

# Informations de montage abri CC 2P mod BOURGOGNE

Observations : Fixations avec des vis diamètre 5mm et 6mm **sauf tête disque 8/80** : il est impératif de procéder à un pré-perçage de même diamètre sur la première pièce de bois que la vis va recevoir afin d'éviter tout éclatement.

Impératif : *consulté la totalité du dossier de montage avant l'assemblage et la mise en place, vérifié que votre dalle ou plots soient de niveau et que les diagonales sont identiques.*

## Préparation :

- Fixer vos pieds de poteaux sur les poteaux avec vis tête disque 8/80, qté 4vis/poteau

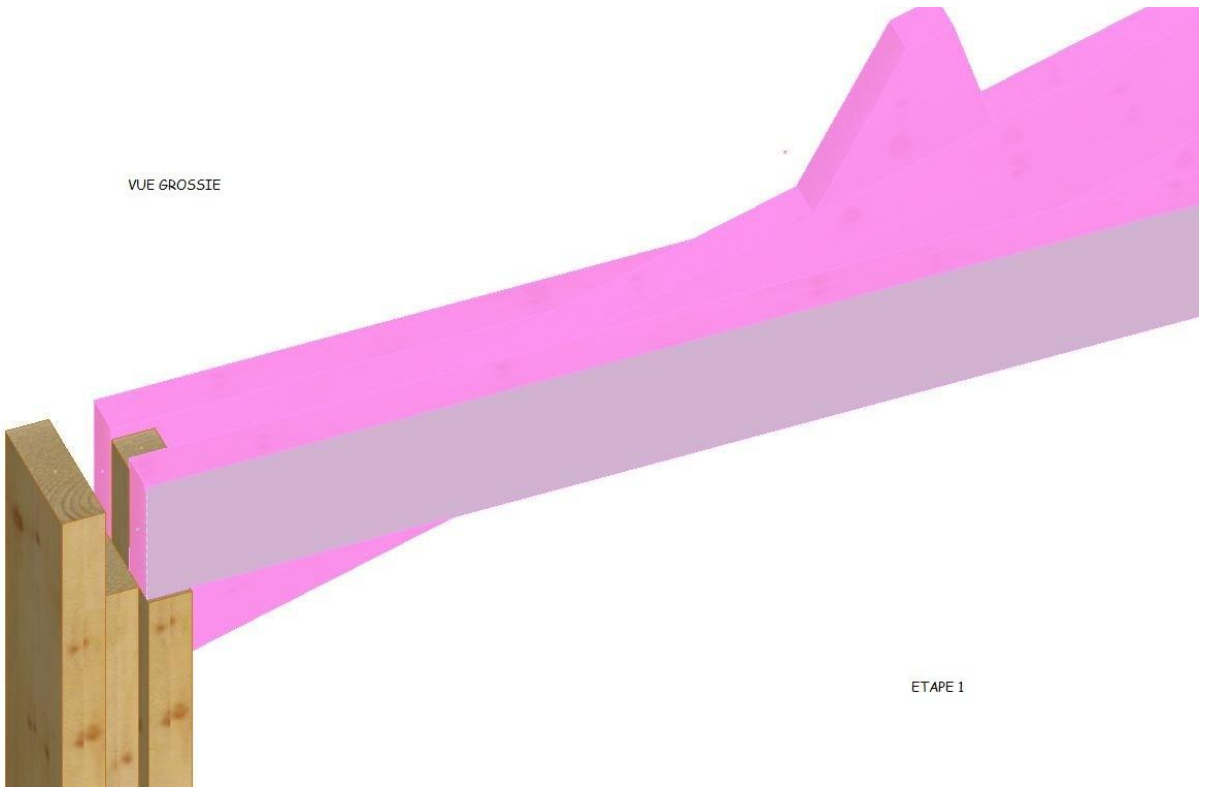


**Fixations pied de poteau fixe avec 4 vis 8/80 tête disque**

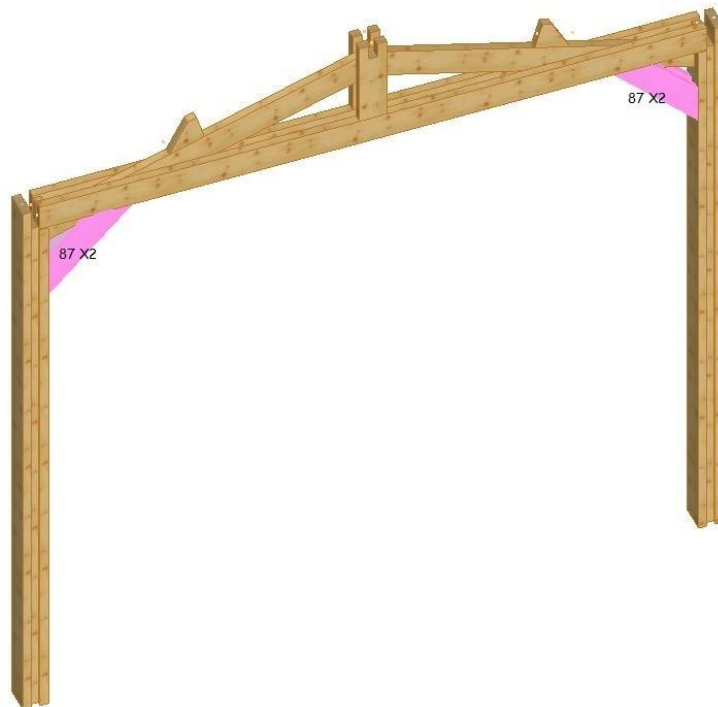
## Mise en place de votre construction :

- ETAPE 1 : Positionner et fixer les ensembles « ferme - poteau », vérifier l'équerrage poteau - ferme, fixation : 2 vis 5/100 par liaison poteau - ferme.
- ETAPE 2 : Positionner et fixer les n°87 entre poteau et ferme, vérifier l'équerrage, fixation : 2 vis 6/120 par n°87. Révérifier l'équerrage après fixation. Répéter l'opération sur les deux ensembles « poteaux - ferme - liens »
- ETAPE 3 : Positionner et fixer vos trois ensembles « poteaux - ferme - liens ». Fixation au sol non fournie ; vérifier le niveau des fermes, les diagonales entre poteau doivent être identique.
- ETAPE 4 : Positionner et fixer les n°83 ET 84, fixation : 2 vis 5/100 par liaison.
- ETAPE 5 : Positionner et fixer le n°87, 2 vis 6/120 par n°87.
- Etape 6 : Positionner et fixer les n°83 ET 84, fixation : 2 vis 5/100 par liaison.
- ETAPE 7 : Positionner et fixer les n°91, fixation 3 vis 5/100 par n°91
- ETAPE SUIVANTE : passer à la partie couverture.

VUE GROSSIE



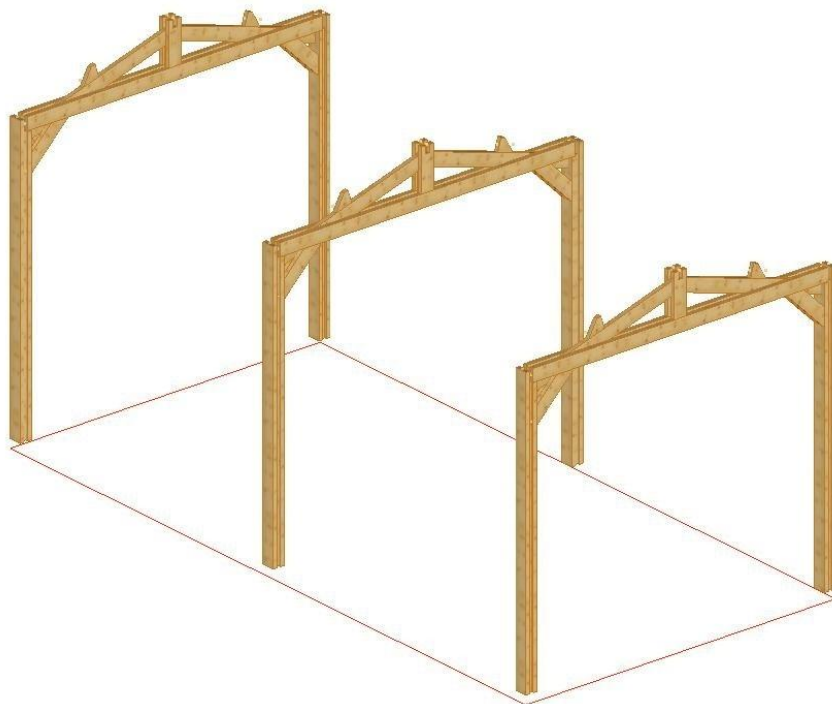
ETAPE 1



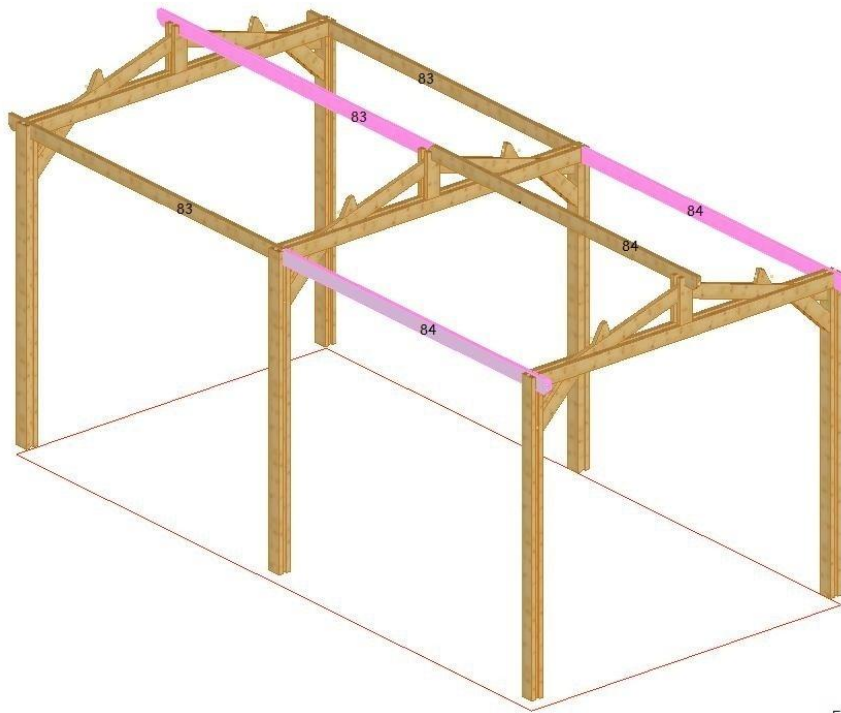
ETAPE 2



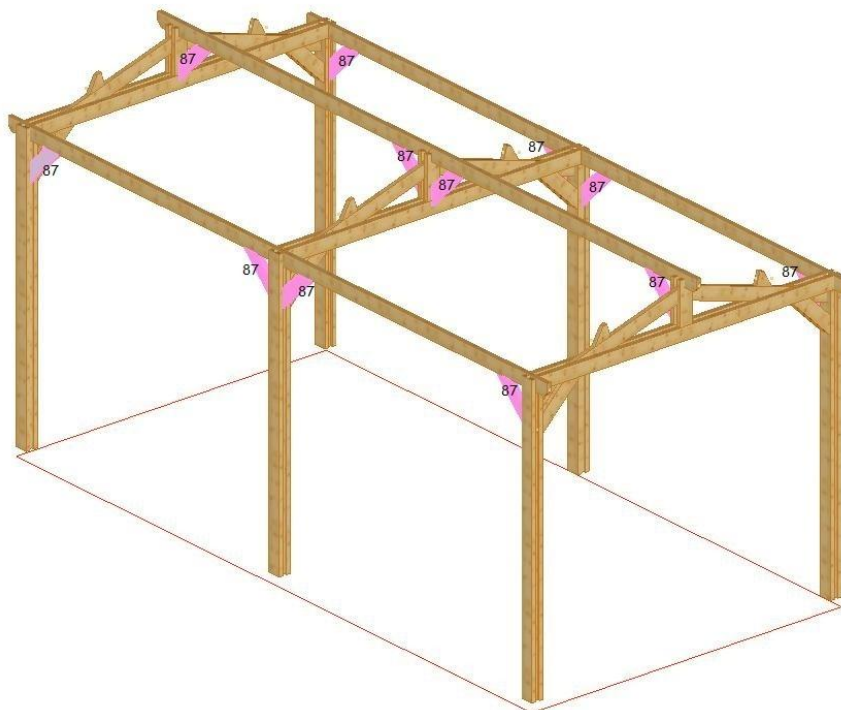
VUE SUPPLEMENTAIRE ECLATEE



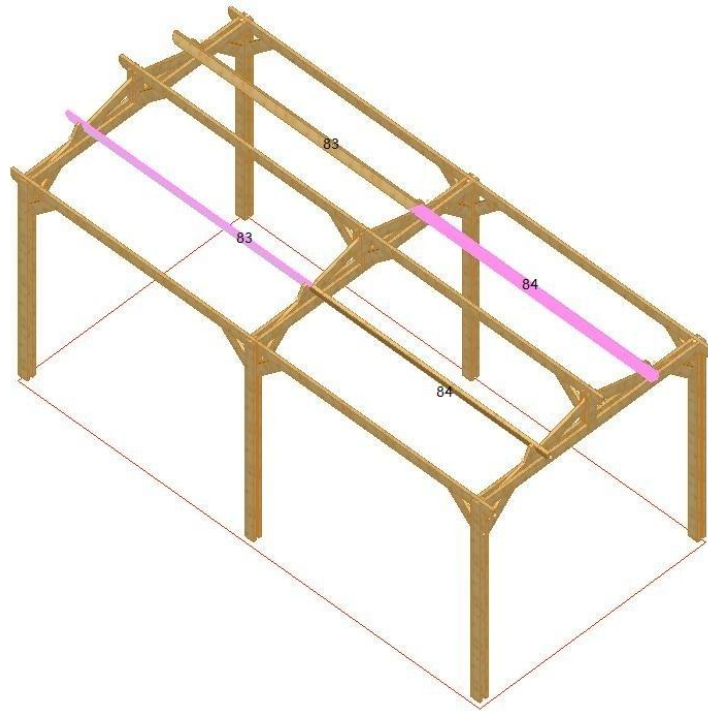
ETAPE 3



ETAPE 4



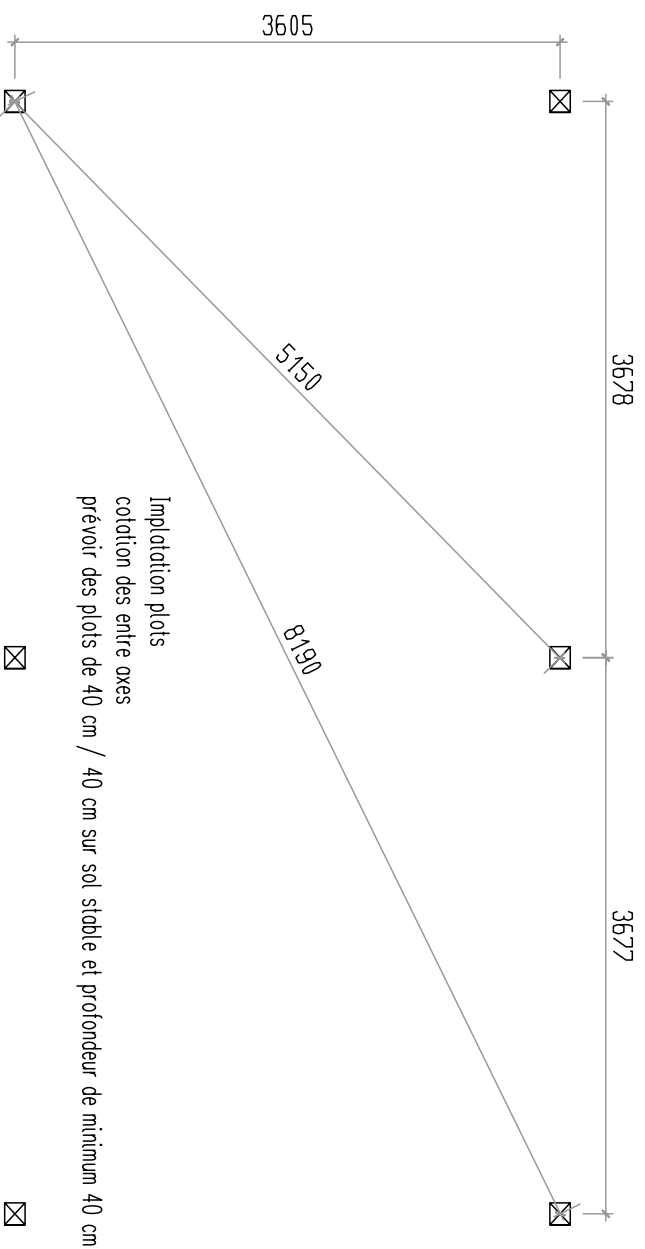
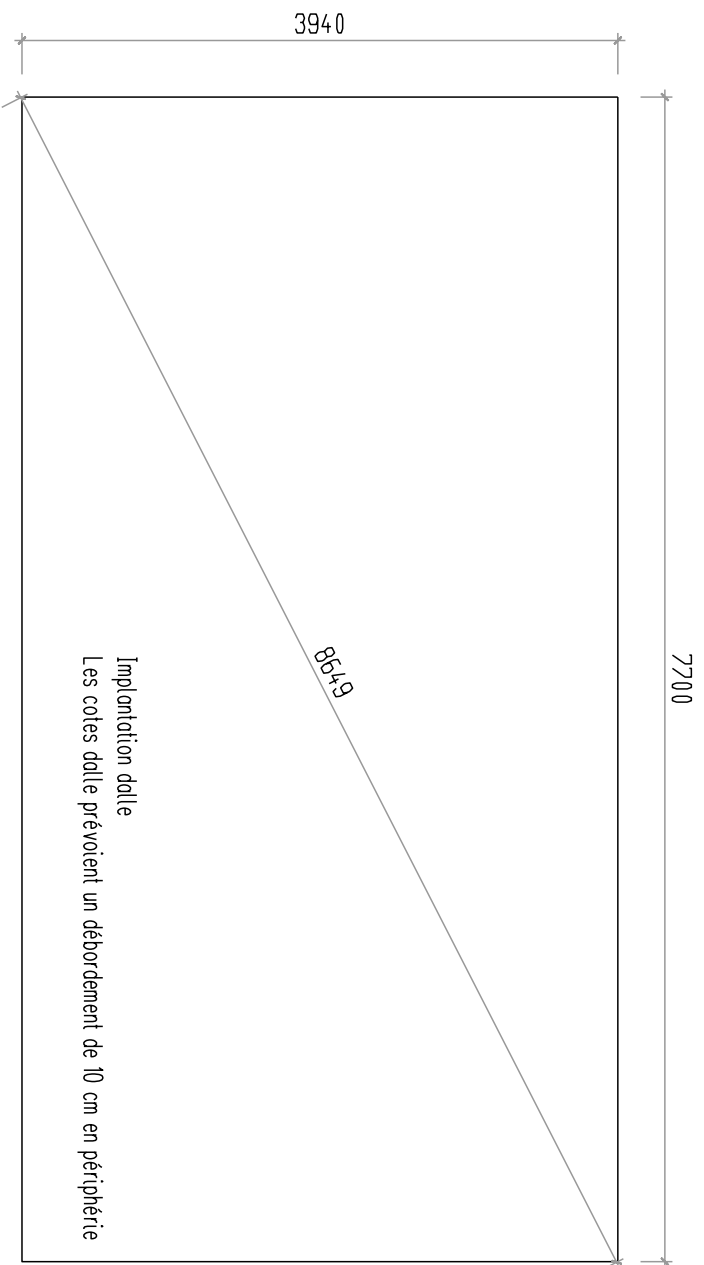
ETAPE 5

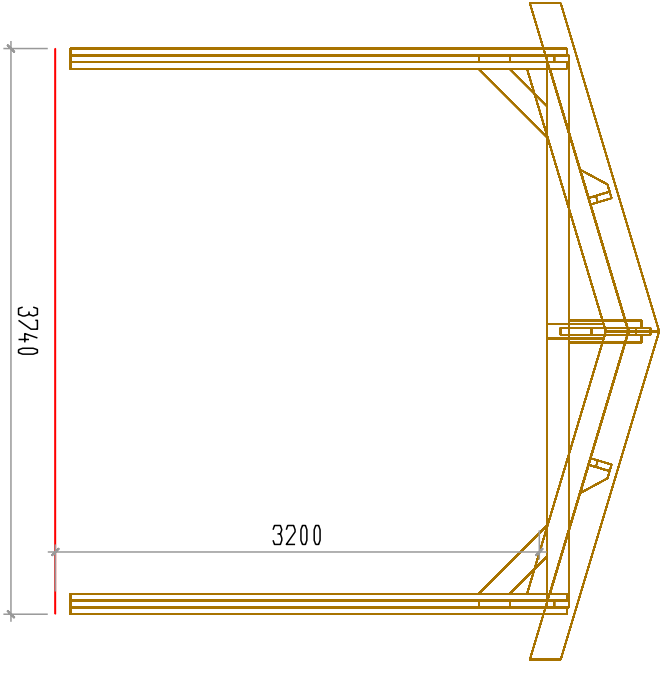
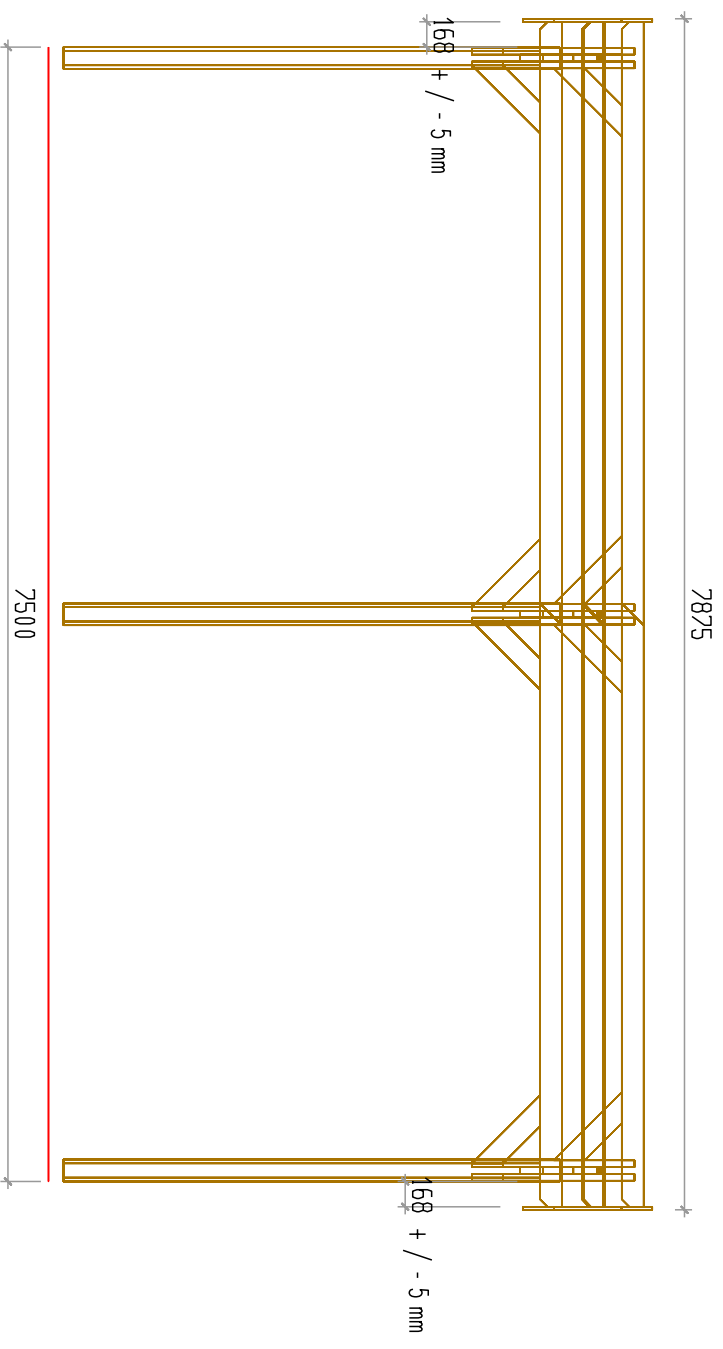


ETAPE 6

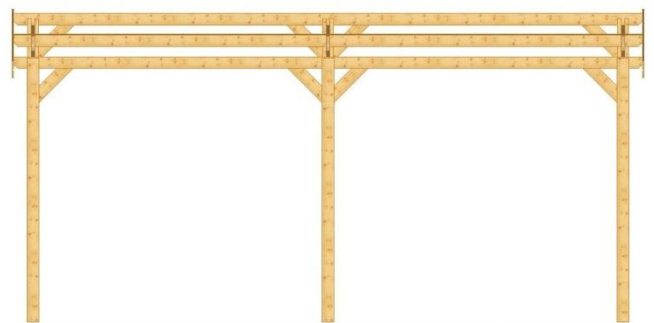
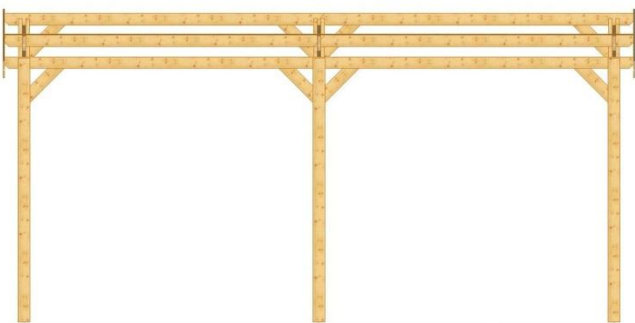


ETAPE 7





# Vues mod. CC 2P





*Vues mod. CC 2P couv.*

