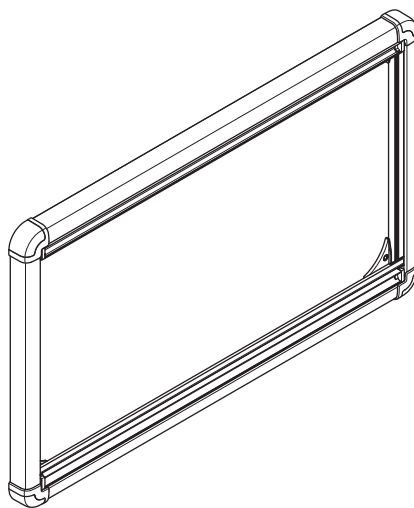


EN	<b>Blackout system</b> Installation and Operating Manual . . . 3
DE	<b>Verdunklungssystem</b> Montage- und Bedienungsanleitung . 8
FR	<b>Système d'assombrissement</b> Instructions de montage et de service . . . . . 13
ES	<b>Sistema para oscurecer ventanas</b> Instrucciones de montaje y de uso . 18
IT	<b>Sistema di oscuramento</b> Istruzioni di montaggio e d'uso . . . . 23
NL	<b>Verdonkeringsysteem</b> Montagehandleiding en gebruiksaanwijzing . . . . . 28
DA	<b>Rullegardinsystem</b> Monterings- og betjeningsvejledning . . . . . 33
SV	<b>Mörkläggningsystem</b> Monterings- och bruksanvisning . . . 38
NO	<b>Blendingssystem</b> Monterings- og bruksanvisning . . . . 43
FI	<b>Pimennysjärjestelmä</b> Asennus- ja käyttöohje . . . . . 48
PT	<b>Sistema de escurecimento</b> Instruções de montagem e manual de instruções . . . . . 53
RU	<b>Система для затемнения</b> Инструкция по монтажу и эксплуатации . . . . . 58



## Car Plissee

PL	<b>System zaciemniający</b> Instrukcja montażu i obsługi . . . . . 63
CS	<b>Zatemňovací systém</b> Návod k montáži a obsluze . . . . . 68
SK	<b>Tieniaci systém</b> Návod na montáž a uvedenie do prevádzky . . . . . 73
HU	<b>Sötétítőrendszer</b> Szerelési és használati útmutató . . 78



Please read this instruction manual carefully before installation and first use, and store it in a safe place. If you pass on the product to another person, hand over this instruction manual along with it.

## Table of contents

1	Explanation of symbols .....	3
2	Safety and installation instructions .....	4
3	Scope of delivery .....	4
4	Intended use .....	4
5	Installing the pleated blind .....	5
6	Opening and closing roller blinds .....	6
7	Maintaining and cleaning the pleated blind .....	6
8	Warranty .....	7
9	Disposal .....	7
10	Technical data .....	7

## 1 Explanation of symbols



### **NOTICE!**

Failure to observe this instruction can cause material damage and impair the function of the product.



### **NOTE**

Supplementary information for operating the product.

- ▶ **Action:** This symbol indicates that action is required on your part. The required action is described step-by-step.
- ✓ This symbol describes the result of an action.

**Fig. 1 5, page 3:** This refers to an element in an illustration. In this case, item 5 in figure 1 on page 3.

## 2 Safety and installation instructions

Please observe the prescribed safety instructions and stipulations from the vehicle manufacturer and service workshops.

The manufacturer accepts no liability for damage in the following cases:

- Damage to the product resulting from mechanical influences
- Alterations to the product without express permission from the manufacturer
- Use for purposes other than those described in the operating manual



### NOTE

If you do not have sufficient technical knowledge for installing the components in vehicles, you should have a specialist install the pleated blind in your vehicle.

## 3 Scope of delivery

No. in fig. <b>1</b>	Description
1	Pleated blind
2	Cover caps version 1
3	Cover caps version 2
4	Fastening bolts 3.9 x 16 mm

## 4 Intended use

The pleated blind is suitable for installation in S7P wall window.

The pleated blind is designed for a wall thickness of 26 mm.

## 5 Installing the pleated blind

See from fig. **2** to fig. **7**



### **NOTICE!**

- Ensure that items close-by are not prevented from functioning (e.g. flaps, doors) as a result of installing the pleated blind
- Assemble large pleated blinds with another person.

### **Supplementary to fig. **3****

- Make sure that:
  - the fly screen is at the top (manufacturer recommendation)
  - the pleated blind fits evenly on all sides

### **Supplementary to fig. **7****



### **NOTE**

Please note that two identical cover flaps must be installed diagonally opposite.

- Make sure the cover flaps engage.

## 6 Opening and closing roller blinds



**NOTICE!** Risk of damage due to a build-up of heat between the roller blind and the window pane

In strong sunlight, only close the blackout roller blind two thirds of the way.



### NOTE

The roller blinds should not remain fully closed for a long period of time because otherwise the material will fatigue.

If a vehicle is stationary for a long period of time, close the roller blinds so that both roller blinds are slightly apart and the fabric is ventilated on both sides (as a precaution against mould).

### Supplementary to fig. 8

- The blackout roller blind and the fly screen can be moved separately from one another.

Hold each rod in the centre and slide the relevant roller blind into the desired position.

The blackout roller blind can also be connected to the fly screen. The rods are magnetic.

## 7 Maintaining and cleaning the pleated blind



### NOTICE!

Do not use any sharp or hard objects for cleaning since they may damage the material.

- Clean the roller blind with mild soap and plenty of water.

## 8 Warranty

The statutory warranty period applies. If the product is defective, please contact the service partner in your country (addresses on the back on the instruction manual).

Our experts will be happy to help you and will discuss the warranty process with you in more detail.

## 9 Disposal

- Place the packaging material in the appropriate recycling waste bins wherever possible.



If you wish to finally dispose of the product, ask your local recycling centre or specialist dealer for details about how to do this in accordance with the applicable disposal regulations.

## 10 Technical data

Order size	Wall section	Overall dimensions	Weight	Item no.
W x H	W x H	W x H	kg	
233 x 352	280 x 380	308 x 423	2.1	9104116029
443 x 472	490 x 500	518 x 543	2.3	9104116030
513 x 437	560 x 465	588 x 508	2.4	9104116018
653 x 482	700 x 510	728 x 553	2.7	9104116019
703 x 437	750 x 465	778 x 508	2.7	9104116020
771 x 287	818 x 315	846 x 358	2.6	9104116021
913 x 422	960 x 450	988 x 493	3.1	9104116022
938 x 437	985 x 465	1013 x 508	3.2	9104116044



**Bitte lesen Sie diese Anleitung vor Einbau und Inbetriebnahme sorgfältig durch und bewahren Sie sie auf. Geben Sie sie im Falle einer Weitergabe des Produktes an den Nutzer weiter.**

## Inhaltsverzeichnis

1	Erklärung der Symbole .....	8
2	Sicherheits- und Einbauhinweise .....	9
3	Lieferumfang .....	9
4	Bestimmungsgemäßer Gebrauch .....	9
5	Car Plissee montieren .....	10
6	Rollos schließen und öffnen .....	11
7	Car Plissee pflegen und reinigen .....	11
8	Gewährleistung .....	11
9	Entsorgung .....	12
10	Technische Daten .....	12

## 1 Erklärung der Symbole



### **ACHTUNG!**

Nichtbeachtung kann zu Materialschäden führen und die Funktion des Produktes beeinträchtigen.



### **HINWEIS**

Ergänzende Informationen zur Bedienung des Produktes.

- ▶ **Handlung:** Dieses Symbol zeigt Ihnen, dass Sie etwas tun müssen. Die erforderlichen Handlungen werden Schritt für Schritt beschrieben.
- ✓ Dieses Symbol beschreibt das Ergebnis einer Handlung.

**Abb. 1 5, Seite 3:** Diese Angabe weist Sie auf ein Element in einer Abbildung hin, in diesem Beispiel auf „Position 5 in Abbildung 1 auf Seite 3“.

## 2 Sicherheits- und Einbauhinweise

**Beachten Sie die vom Fahrzeughersteller und vom Kfz-Handwerk vorgeschriebenen Sicherheitshinweise und Auflagen!**

Der Hersteller übernimmt in folgenden Fällen keine Haftung für Schäden:

- Beschädigungen am Produkt durch mechanische Einflüsse
- Veränderungen am Produkt ohne ausdrückliche Genehmigung vom Hersteller
- Verwendung für andere als die in der Anleitung beschriebenen Zwecke



### **HINWEIS**

Wenn Sie nicht über ausreichende technische Kenntnisse zum Einbauen von Komponenten in Fahrzeugen verfügen, sollten Sie sich das Car Plissee von einem Fachmann ins Fahrzeug einbauen lassen.

## 3 Lieferumfang

Nr. in Abb. <b>1</b>	Bezeichnung
1	Car Plissee
2	Abdeckkappen Variante 1
3	Abdeckkappen Variante 2
4	Befestigungsschrauben 3,9 x 16 mm

## 4 Bestimmungsgemäßer Gebrauch

Das Car Plissee ist zur Montage an die Wandfenster S7P geeignet.

Das Car Plissee ist für eine Wandstärke von 26 mm ausgelegt.

## 5 Car Plissee montieren

Siehe zu Abb. **2** bis Abb. **7**



### **ACHTUNG!**

- Stellen Sie sicher, dass durch den Einbau des Car Plissees keine angrenzenden Teile in ihrer Funktion behindert werden (z. B. Klappen, Türen)
- Montieren Sie große Car Plissees zu zweit.

### **Ergänzung zu Abb. **3****

- ▶ Achten Sie darauf:
  - dass sich das Insektenschutzgitter oben befindet (Hersteller-Empfehlung)
  - dass das Car Plissee gleichmäßig rundum anliegt

### **Ergänzung zu Abb. **7****



### **HINWEIS**

Beachten Sie, daß jeweils zwei gleiche Abdeckkappen diagonal gegenüber montiert werden müssen.

- ▶ Achten Sie darauf, dass die Abdeckkappen einrasten.

## 6 Rollos schließen und öffnen



### **ACHTUNG!** Beschädigungsgefahr durch Hitzestau zwischen Rollo und Fensterscheibe

Bei starker Sonneneinstrahlung dürfen Sie das Verdunklungsrollo nur zu zwei Dritteln schließen.



### **HINWEIS**

Lassen Sie die Rollos nicht über einen längeren Zeitraum komplett zugezogen, weil sonst das Material ermüdet. Bei längerem Stillstand des Fahrzeugs ziehen Sie die Rollos so weit zu, bis die beiden Rollos leicht auseinandergesogen sind und die Gewebe beidseitig belüftet werden (vorbeugende Maßnahme gegen Schimmelbildung).

### **Ergänzung zu Abb. 8**

- Sie können das Verdunklungsrollo und das Insektenschutzgitter unabhängig voneinander verschieben.

Greifen Sie mittig den jeweiligen Abschlussstab, und schieben Sie das zugehörige Rollo in die gewünschte Position.

Sie können außerdem das Verdunklungsrollo mit dem Insektenschutzgitter verbinden. Die Abschlussstäbe sind magnetisch.

## 7 Car Plissee pflegen und reinigen



### **ACHTUNG!**

Keine scharfen oder harten Mittel zur Reinigung verwenden, da dies zu einer Beschädigung des Materials führen kann.

- Reinigen Sie die Rollos mit milder Seifenlauge und viel Wasser.

## 8 Gewährleistung

Es gilt die gesetzliche Gewährleistungsfrist. Sollte das Produkt defekt sein, wenden Sie sich bitte an einen Service-Partner in Ihrem Land (Adressen siehe Rückseite der Anleitung).

Unsere Spezialisten helfen Ihnen gerne weiter und besprechen mit Ihnen den weiteren Verlauf der Gewährleistung.

## 9 Entsorgung

- Geben Sie das Verpackungsmaterial möglichst in den entsprechenden Recycling-Müll.



Wenn Sie das Produkt endgültig außer Betrieb nehmen, informieren Sie sich bitte beim nächsten Recyclingcenter oder bei Ihrem Fachhändler über die zutreffenden Entsorgungsvorschriften.

## 10 Technische Daten

Bestellgröße	Wand-ausschnitt	Gesamtmaß	Gewicht	Art.-Nr.
B x H	B x H	B x H	kg	
233 x 352	280 x 380	308 x 423	2,1	9104116029
443 x 472	490 x 500	518 x 543	2,3	9104116030
513 x 437	560 x 465	588 x 508	2,4	9104116018
653 x 482	700 x 510	728 x 553	2,7	9104116019
703 x 437	750 x 465	778 x 508	2,7	9104116020
771 x 287	818 x 315	846 x 358	2,6	9104116021
913 x 422	960 x 450	988 x 493	3,1	9104116022
938 x 437	985 x 465	1013 x 508	3,2	9104116044

**Veillez lire attentivement cette notice avant le montage et la mise en service. Veuillez ensuite la conserver. En cas de passer le produit, veuillez le transmettre au nouvel acquéreur.**

## Sommaire

1	Explication des symboles . . . . .	13
2	Consignes de sécurité et instructions de montage . . . . .	14
3	Contenu de la livraison . . . . .	14
4	Usage conforme. . . . .	15
5	Montage du store Car Plissee . . . . .	15
6	Ouverture et fermeture des stores . . . . .	16
7	Entretien et nettoyage du store Car Plissee . . . . .	16
8	Garantie . . . . .	17
9	Retraitement . . . . .	17
10	Caractéristiques techniques. . . . .	17

## 1 Explication des symboles



### **AVIS !**

Le non-respect de ces consignes peut entraîner des dommages matériels et des dysfonctionnements du produit.



### **REMARQUE**

Informations complémentaires sur l'utilisation du produit.

► **Manipulation** : ce symbole vous indique une action à effectuer. Les manipulations à effectuer sont décrites étape par étape.

✓ Ce symbole décrit le résultat d'une manipulation.

**Fig. 1 5, page 3** : cette information renvoie à un élément figurant sur une illustration, dans cet exemple à la « position 5 de l'illustration 1 à la page 3 ».

## 2 Consignes de sécurité et instructions de montage

**Respectez les consignes de sécurité et autres prescriptions imposées par le fabricant du véhicule et par les professionnels de l'automobile !**

Le fabricant décline toute responsabilité pour des dommages dans les cas suivants :

- des influences mécaniques ayant endommagé le matériel
- des modifications apportées au produit sans autorisation explicite de la part du fabricant
- une utilisation différente de celle décrite dans la notice



### **REMARQUE**

Si vos connaissances techniques en matière d'installation d'éléments dans un véhicule sont insuffisantes, nous vous recommandons de faire installer le store Car Plissee par un spécialiste.

## 3 Contenu de la livraison

N° dans fig. <b>1</b>	Désignation
1	Store Car Plissee
2	Capuchons variante 1
3	Capuchons variante 2
4	Vis de fixation 3,9 x 16 mm

## 4 Usage conforme

Le store Car Plissee convient pour le montage sur la fenêtre murale S7P.

Le store Car Plissee est prévu pour une épaisseur de paroi de 26 mm.

## 5 Montage du store Car Plissee

Voir fig. **2** à fig. **7**



### **AVIS !**

- Assurez-vous que le montage du store Car Plissee n'empêche aucune pièce avoisinante de fonctionner (z. B. clapets, portes)
- Montez les grands stores Car Plissee à deux.

**Complément de la fig. **3****

- Notez les points suivants :
  - la moustiquaire se trouve en haut (recommandation du fabricant)
  - le store Car Plissee est disposé de manière régulière

**Complément de la fig. **7****



### **REMARQUE**

Veillez noter que deux capuchons identiques doivent toujours être montés en diagonale l'un de l'autre.

- Veillez à ce que les capuchons s'enclenchent.



## 6 Ouverture et fermeture des stores



**AVIS !** *Risque d'endommagement en raison de l'accumulation de chaleur entre le store et la vitre*

En cas de fort rayonnement solaire, vous ne devez fermer le store occultant qu'aux deux tiers.



### **REMARQUE**

Ne laissez pas les stores complètement fermés pendant une longue période, cela abîme le matériau.

En cas d'immobilisation prolongée du véhicule, fermez le store occultant de manière à ce que les deux stores soient légèrement écartés et que le tissu soit ventilé des deux côtés (mesure préventive pour éviter la formation de moisissures).

### **Complément de la fig. 8**

- Vous pouvez déplacer le store occultant et la moustiquaire séparément l'un de l'autre, en continu.

Saisissez la baguette au milieu et décalez le store correspondant dans la position souhaitée.

En outre, vous pouvez relier le store occultant et la moustiquaire. Les baguettes sont magnétiques.

## 7 Entretien et nettoyage du store Car Plissee



### **AVIS !**

N'utilisez aucun objet coupant ou dur pour le nettoyage du matériau. Cela risquerait de l'endommager.

- Nettoyez les stores roulants avec une lessive douce et beaucoup d'eau.

## 8 Garantie

Le délai légal de garantie s'applique. Si le produit s'avérait défectueux, veuillez vous adresser à un de nos partenaires de service présent dans votre pays (voir adresses au dos du présent manuel).

Nos spécialistes vous aideront avec plaisir et répondront à vos questions concernant la suite de la procédure pour la garantie.

## 9 Retraitement

- Jetez les emballages dans les conteneurs de déchets recyclables prévus à cet effet.



Lorsque vous mettrez votre produit définitivement hors service, informez-vous auprès du centre de recyclage le plus proche ou auprès de votre revendeur spécialisé sur les prescriptions relatives au retraitement des déchets.

## 10 Caractéristiques techniques

Taille commandée	Découpe murale	Dimensions totales	Poids	N° de produit
L x H	L x H	L x H	kg	
233 x 352	280 x 380	308 x 423	2,1	9104116029
443 x 472	490 x 500	518 x 543	2,3	9104116030
513 x 437	560 x 465	588 x 508	2,4	9104116018
653 x 482	700 x 510	728 x 553	2,7	9104116019
703 x 437	750 x 465	778 x 508	2,7	9104116020
771 x 287	818 x 315	846 x 358	2,6	9104116021
913 x 422	960 x 450	988 x 493	3,1	9104116022
938 x 437	985 x 465	1013 x 508	3,2	9104116044

**Lea detenidamente estas instrucciones antes de llevar a cabo la instalación y puesta en funcionamiento, y consérvelas en un lugar seguro. En caso de vender o entregar el producto a otra persona, entregue también estas instrucciones.**

## Índice

1	Notas sobre el empleo de las instrucciones . . . . .	18
2	Indicaciones de seguridad y montaje. . . . .	19
3	Volumen de entrega. . . . .	19
4	Uso adecuado . . . . .	19
5	Montaje del Car Plissee . . . . .	20
6	Cerrar y abrir las persianas . . . . .	21
7	Cuidar y limpiar el Car Plissee. . . . .	21
8	Garantía legal . . . . .	21
9	Gestión de residuos . . . . .	22
10	Datos técnicos . . . . .	22

## 1 Notas sobre el empleo de las instrucciones



### **¡AVISO!**

Su incumplimiento puede acarrear daños materiales y perjudicar el correcto funcionamiento del producto.



### **NOTA**

Información adicional para el manejo del producto.

► **Paso a seguir:** este símbolo le indica que debe realizar un paso. Todos los procedimientos necesarios se describen paso a paso.

✓ Este símbolo describe el resultado de un paso realizado.

**Fig. 1 5, página 3:** esta indicación hace referencia a un elemento de una figura, en este ejemplo a la “Posición 5 en la figura 1 de la página 3”.

## 2 Indicaciones de seguridad y montaje

Tenga en cuenta las indicaciones de seguridad y la documentación suministrada por el fabricante y el taller del vehículo.

El fabricante declina toda responsabilidad ante daños ocurridos en los siguientes casos:

- daños en el producto debido a influencias mecánicas
- modificaciones realizadas en el producto sin el expreso consentimiento del fabricante
- utilización del aparato para fines distintos a los descritos en las instrucciones.



### NOTA

Si no dispone de conocimientos suficientes sobre el montaje de componentes en vehículos, debería solicitar a un técnico el montaje del Car Plissee.

## 3 Volumen de entrega

N.º en fig. <b>1</b>	Denominación
1	Car Plissee
2	Cubiertas, variante 1
3	Cubiertas, variante 2
4	Tornillos de fijación 3,9 x 16 mm

## 4 Uso adecuado

El Car Plissee es adecuado para su montaje en la ventana S7P.

El Car Plissee está dimensionado para un grosor de pared de 26 mm.

## 5 Montaje del Car Plissee

Véase de fig. **2** a fig. **7**



### **¡AVISO!**

- Asegúrese de no limitar el funcionamiento de piezas limítrofes con el montaje del Car Plissee (por ejemplo, tapas o puertas).
- Monte Car Plissees grandes con ayuda de otra persona.

**Complementa la fig. **3****

- Asegúrese de:
  - que la mosquitera se encuentra arriba (recomendación del fabricante);
  - que el Car Plissee esté apoyado homogéneamente en todo su perímetro.

**Complementa la fig. **7****



### **NOTA**

Tenga en cuenta que deben montarse dos tapas iguales en diagonal.

- Asegúrese de que las tapas queden encajadas.

## 6 Cerrar y abrir las persianas



**¡AVISO!** Peligro de que se produzcan daños debido a la acumulación de calor entre persiana y la luna de la ventana. Si la radiación solar es muy intensa, la persiana de oscurecimiento solo debe bajarse dos tercios.



### NOTA

No deje la persiana completamente bajada durante un largo periodo de tiempo, porque se produce cansancio del material. En caso de una parada prolongada del vehículo, cierre las persianas hasta que queden ligeramente extraídas y el tejido se pueda ventilar por ambos lados (medida de prevención contra la formación de moho).

### Complementa la fig. 8

- Puede desplazar la persiana y la mosquitera de forma independiente. Sujete la barra final por el centro y desplace la persiana correspondiente a la posición deseada.  
También puede combinar la persiana con la mosquitera. Las barras finales están imantadas.

## 7 Cuidar y limpiar el Car Plissee



### ¡AVISO!

No utilice ningún instrumento afilado o duro en la limpieza, ya que podría dañar el material.

- Limpie las persianas con un jabón suave y agua abundante.

## 8 Garantía legal

Rige el plazo de garantía legal. Si el producto presenta algún defecto, diríjase a nuestro socio de servicio en su país (ver direcciones en el dorso de este manual).

Nuestros especialistas estarán encantados de poder ayudarle y de poder orientarle en los siguientes pasos a dar respecto a la garantía.

## 9 Gestión de residuos

- Deseche el material de embalaje en el contenedor de reciclaje correspondiente.



Cuando vaya a desechar definitivamente el producto, infórmese en el centro de reciclaje más cercano o en un comercio especializado sobre las normas pertinentes de eliminación de materiales.

## 10 Datos técnicos

Tamaño de pedido	Corte de la pared	Medida total	Peso	N.º de art.
A x H	A x H	A x H	kg	
233 x 352	280 x 380	308 x 423	2,1	9104116029
443 x 472	490 x 500	518 x 543	2,3	9104116030
513 x 437	560 x 465	588 x 508	2,4	9104116018
653 x 482	700 x 510	728 x 553	2,7	9104116019
703 x 437	750 x 465	778 x 508	2,7	9104116020
771 x 287	818 x 315	846 x 358	2,6	9104116021
913 x 422	960 x 450	988 x 493	3,1	9104116022
938 x 437	985 x 465	1013 x 508	3,2	9104116044

**Prima di effettuare il montaggio e la messa in funzione leggere accuratamente questo manuale di istruzioni, conservarlo e in caso di trasmissione del prodotto, consegnarlo all'utente successivo.**

## Indice

1	Spiegazione dei simboli . . . . .	23
2	Indicazioni di sicurezza e di montaggio . . . . .	24
3	Dotazione . . . . .	24
4	Uso conforme alla destinazione . . . . .	24
5	Montaggio del Car Plissee . . . . .	25
6	Apertura e chiusura delle tendine avvolgibili . . . . .	26
7	Pulizia e cura del Car Plissee . . . . .	26
8	Garanzia . . . . .	27
9	Smaltimento . . . . .	27
10	Specifiche tecniche . . . . .	27

## 1 Spiegazione dei simboli



### **AVVISO!**

La mancata osservanza di questa nota può causare danni materiali e compromettere il funzionamento del prodotto.



### **NOTA**

Informazioni integranti relative all'impiego del prodotto.

► **Modalità di intervento:** questo simbolo indica all'utente che è necessario un intervento. Le modalità di intervento necessarie saranno descritte passo dopo passo.

✓ Questo simbolo descrive il risultato di un intervento.

**Fig. 1 5, pagina 3:** questi dati si riferiscono ad un elemento in una figura, in questo caso alla "posizione 5 nella figura 1 a pagina 3".



## 2 Indicazioni di sicurezza e di montaggio

**Osservare le indicazioni di sicurezza e le direttive previste dal produttore del veicolo e degli specialisti del settore!**

Il produttore non si assume nessuna responsabilità per danni nei seguenti casi:

- danni al prodotto dovuti a influenze meccaniche
- modifiche al prodotto senza esplicita autorizzazione del produttore
- impiego per altri fini rispetto a quelli descritti nel manuale di istruzioni



### **NOTA**

Se non si dispone di sufficienti conoscenze tecniche per installare i componenti nei veicoli, si consiglia di fare installare il Car Plissee da un tecnico.

## 3 Dotazione

N. in fig. <b>1</b>	Descrizione
1	Car Plissee
2	Angolari di copertura variante 1
3	Angolari di copertura variante 2
4	Viti di fissaggio 3,9 x 16 mm

## 4 Uso conforme alla destinazione

Il Car Plissee è idoneo al montaggio sulla finestra da parete S7P.

Il Car Plissee è studiato per uno spessore della parete di 26 mm.

## 5 Montaggio del Car Plissee

Vedi da fig. **2** a fig. **7**



### **AVVISO!**

- Assicurarsi che il montaggio del Car Plissee non ostacoli il funzionamento di altri elementi adiacenti (es. scuri, porte)
- Montare i Car Plissee più grandi in due persone.

**Integrazione a fig. 3**

- Fare attenzione che
  - la zanzariera si trovi in alto (consiglio del produttore)
  - che il Car Plissee venga montato in modo simmetrico

**Integrazione a fig. 7**



### **NOTA**

Fare attenzione a montare i due angolari di copertura uguali, diagonalmente opposti.

- Far sì che gli angolari di copertura si innestino.

## 6 Apertura e chiusura delle tendine avvolgibili

**AVVISO! Pericolo di danneggiamento dovuto all'accumulo di calore fra la tendina avvolgibile e la finestra**

In caso di intensa esposizione ai raggi solari, la tendina oscurante avvolgibile può essere chiusa solo per due terzi.

**NOTA**

Non lasciare le tendine avvolgibili completamente chiuse per un lungo periodo perché il materiale può usarsi.

Nel caso in cui il veicolo rimanga fermo per lungo tempo, tirare le due tendine affinché restino leggermente separate l'una dall'altra e i tessuti vengano in questo modo aerati da entrambe le parti (misura cautelare contro la formazione di muffa).

### Integrazione a fig. 8

- La tendina oscurante e la zanzariera sono operabili separatamente tirando le relative aste dalla parte centrale e posizionandole all'altezza desiderata.

È inoltre possibile connettere la tendina oscurante alla zanzariera. Le aste di regolazione sono magnetiche.

## 7 Pulizia e cura del Car Plissee

**AVVISO!**

Per la pulizia non impiegare oggetti appuntiti o detersivi corrosivi perché possono danneggiare il materiale.

- Pulire le tendine con acqua leggermente saponata e molta acqua.

## 8 Garanzia

Vale il termine di garanzia previsto dalla legge. Qualora il prodotto risultasse difettoso, La preghiamo di contattare il Service Partner del Suo Paese (l'indirizzo si trova sul retro del manuale).

I nostri specialisti sono sempre pronti ad aiutarvi e a concordare con Voi l'ulteriore disbrigo delle condizioni garanzia.

## 9 Smaltimento

- Raccogliere il materiale di imballaggio possibilmente negli appositi contenitori di riciclaggio.



Quando il prodotto viene messo fuori servizio definitivamente, informarsi al centro di riciclaggio più vicino, oppure presso il proprio rivenditore specializzato, sulle prescrizioni adeguate concernenti lo smaltimento.

## 10 Specifiche tecniche

Misure disponibili	Ritaglio parete	Dimensioni complessive	Peso	N. art.
L x A	L x A	L x A	kg	
233 x 352	280 x 380	308 x 423	2,1	9104116029
443 x 472	490 x 500	518 x 543	2,3	9104116030
513 x 437	560 x 465	588 x 508	2,4	9104116018
653 x 482	700 x 510	728 x 553	2,7	9104116019
703 x 437	750 x 465	778 x 508	2,7	9104116020
771 x 287	818 x 315	846 x 358	2,6	9104116021
913 x 422	960 x 450	988 x 493	3,1	9104116022
938 x 437	985 x 465	1013 x 508	3,2	9104116044

**Lees deze handleiding voor de montage en de ingebruikname zorgvuldig door en bewaar hem. Geef de handleiding bij het doorgeven van het product aan de gebruiker.**

## Inhoudsopgave

1	Verklaring van de symbolen . . . . .	28
2	Veiligheids- en montage-instructies . . . . .	29
3	Omvang van de levering . . . . .	29
4	Gebruik volgens de voorschriften . . . . .	29
5	Car Plissee monteren . . . . .	30
6	Rolgordijnen sluiten en openen . . . . .	31
7	Car Plissee verzorgen en reinigen . . . . .	31
8	Garantie . . . . .	31
9	Afvoer . . . . .	32
10	Technische gegevens . . . . .	32

## 1 Verklaring van de symbolen



### **LET OP!**

Het niet naleven ervan kan leiden tot materiële schade en de werking van het product beperken.



### **INSTRUCTIE**

Aanvullende informatie voor het bedienen van het product.

► **Handeling:** dit symbool geeft aan dat u iets moet doen. De vereiste handelingen worden stap voor stap beschreven.

✓ Dit symbool beschrijft het resultaat van een handeling.

**Afb. 1 5, pagina 3:** deze aanduiding wijst u op een element in een afbeelding, in dit voorbeeld op „positie 5 in afbeelding 1 op pagina 3”.

## 2 Veiligheids- en montage-instructies

Neem de veiligheidsinstructies en voorschriften van de fabrikant van het voertuig en het garagebedrijf in acht!

De fabrikant kan in de volgende gevallen niet aansprakelijk worden gesteld voor schade:

- beschadiging van het product door mechanische invloeden
- veranderingen aan het product zonder uitdrukkelijke toestemming van de fabrikant
- gebruik voor andere dan de in de handleiding beschreven toepassingen



### **INSTRUCTIE**

Als u niet voldoende technisch onderlegd bent voor het monteren van componenten in voertuigen, dient u de Car Plissee door een deskundige in het voertuig te laten inbouwen.

## 3 Omvang van de levering

Nr. in afb. <b>1</b>	Omschrijving
1	Car Plissee
2	Afdekkap variant 1
3	Afdekkap variant 2
4	Bevestigingsschroeven 3,9 x 16 mm

## 4 Gebruik volgens de voorschriften

De Car Plissee is geschikt voor montage op het wandvenster S7P.

De Car Plissee is bedoeld voor een wanddikte van 26 mm.

## 5 Car Plissee monteren

Zie afb. **2** tot afb. **7**



### **LET OP!**

- Controleer of door de inbouw van de Car Plissee geen belendende delen worden gehinderd (bijvoorbeeld kleppen, deuren)
- Monteer grote Car Plissee's met twee personen.

### **Aanvulling bij afb. **3****

- Zorg ervoor:
  - dat de hor boven is (fabrikantaanbeveling)
  - dat de Car Plissee rondom gelijkmatig contact maakt

### **Aanvulling bij afb. **7****



### **INSTRUCTIE**

Twee dezelfde afdekkappen moeten steeds diagonaal tegenover elkaar worden gemonteerd.

- De vergrendelingen moeten vastklikken.

## 6 Rolgordijnen sluiten en openen



**LET OP!** *Gevaar voor beschadiging door hitteopwarming tussen rolgordijn en venster*

Bij sterke zonnestrallen mag u het verduisteringsrolgordijn slechts voor tweederde sluiten.



### **INSTRUCTIE**

Laat de rolgordijnen niet langdurig dicht, anders kan materiaal-moeheid optreden.

Bij langere stilstand van een voertuig de rolgordijnen omhoog trekken tot de twee rolgordijnen licht uit elkaar zijn getrokken, waardoor de stof aan beide zijden wordt geventileerd (maatregel tegen schimmelvorming).

### **Aanvulling bij afb. 8**

- U kunt het verduisteringsrolgordijn en de hor onafhankelijk van elkaar traploos verstellen.

Houd de desbetreffende afsluitstaaf in het midden vast en schuif het bijbehorende rolgordijn in de gewenste positie.

Bovendien kunt u het verduisteringsgordijn met de hor verbinden. De afsluitstaven zijn magnetisch.

## 7 Car Plissee verzorgen en reinigen



### **LET OP!**

Voor het reinigen geen scherpe of harde middelen gebruiken, omdat dit kan leiden tot schade aan het materiaal.

- Reinig de rolgordijnen met een milde zeepoplossing en veel water.

## 8 Garantie

De wettelijke garantieperiode is van toepassing. Indien het product defect is, dient u contact op te nemen met een servicepartner in uw land (zie achterzijde van de gebruiksaanwijzing voor adressen).

Onze specialisten helpen u graag verder en bespreken het verdere verloop van de garantie met u.



## 9 Afvoer

- Laat het verpakkingsmateriaal indien mogelijk recyclen.



Als u het product definitief buiten bedrijf stelt, informeer dan bij het dichtstbijzijnde recyclingcentrum of uw speciaalzaak naar de betreffende afvoervoorschriften.

## 10 Technische gegevens

Bestelgrootte	Wanduitsnede	Totale afmetingen	Gewicht	Artikelnr.
B x h	B x h	B x h	kg	
233 x 352	280 x 380	308 x 423	2,1	9104116029
443 x 472	490 x 500	518 x 543	2,3	9104116030
513 x 437	560 x 465	588 x 508	2,4	9104116018
653 x 482	700 x 510	728 x 553	2,7	9104116019
703 x 437	750 x 465	778 x 508	2,7	9104116020
771 x 287	818 x 315	846 x 358	2,6	9104116021
913 x 422	960 x 450	988 x 493	3,1	9104116022
938 x 437	985 x 465	1013 x 508	3,2	9104116044

Læs denne vejledning omhyggeligt igennem før installation og ibrugtagning, og opbevar den. Giv den til brugeren, hvis du giver produktet videre.

## Indholdsfortegnelse

1	Forklaring af symbolerne . . . . .	33
2	Sikkerheds- og installationshenvisninger . . . . .	34
3	Leveringsomfang . . . . .	34
4	Korrekt brug . . . . .	34
5	Montering af Car Plissee . . . . .	35
6	Lukning og åbning af rullegardiner . . . . .	36
7	Vedligeholdelse og rengøring af Car Plissee . . . . .	36
8	Garanti . . . . .	36
9	Bortskaffelse . . . . .	37
10	Tekniske data . . . . .	37

## 1 Forklaring af symbolerne



### **VIGTIGT!**

Manglende overholdelse kan medføre materielle skader og begrænse produktets funktion.



### **BEMÆRK**

Supplerende informationer om betjening af produktet.

► **Handling:** Dette symbol viser dig, at du skal gøre noget. De påkrævede handlinger beskrives trin for trin.

✓ Dette symbol beskriver resultatet af en handling.

**Fig. 1 5, side 3:** Denne information henviser til et element på en figur, i dette eksempel til „Position 5 på figur 1 på side 3“.

## 2 Sikkerheds- og installationshenvvisninger

**Overhold sikkerhedshenvisningerne og pålæggene, der er foreskrevet af køretøjsproducenten og af automobilbranchen!**

Producenten påtager sig intet ansvar for skader i følgende tilfælde:

- Beskadigelser på produktet på grund af mekanisk påvirkning
- Ændringer på produktet uden udtrykkelig tilladelse fra producenten
- Anvendelse til andre formål end dem, der er beskrevet i vejledningen



### **BEMÆRK**

Hvis du ikke har tilstrækkelig teknisk viden til at installere komponenterne i køretøjer, bør du lade en fagmand installere Car Plissee i køretøjet.

## 3 Leveringsomfang

Nr. på fig. <b>1</b>	Betegnelse
1	Car Plissee
2	Afdækningskapper variant 1
3	Afdækningskapper variant 2
4	Fastgørelsesskruer 3,9 x 16 mm

## 4 Korrekt brug

Car Plissee er egnet til montering på vægvinduerne S7P.

Car Plissee er dimensioneret til en vægtykkelse på 26 mm.

## 5 Montering af Car Plissee

Se fig. **2** til fig. **7**



### **VIGTIGT!**

- Kontrollér, at tilstødende dele ikke forhindres i deres funktion på grund af monteringen af Car Plissee (f.eks. klapper, døre)
- Vær to om at montere store Car Plissee.

### Supplement til fig. **3**

- ▶ Sørg for:
  - at insektnettet befinder sig foroven (producentens anbefaling)
  - at Car Plissee ligger ensartet tæt hele vejen rundt

### Supplement til fig. **7**



### **BEMÆRK**

Vær opmærksom på, at to ens afdækningskapper altid skal monteres diagonalt over for hinanden.

- ▶ Sørg for, at afdækningskapperne går i indgreb.

## 6 Lukning og åbning af rullegardiner



**VIGTIGT!** Fare for beskadigelse på grund af ophobet varme mellem rullegardin og vinduesrude

Ved kraftigt sollys må rullegardinet kun lukkes to tredjedel.



### **BEMÆRK**

Lad ikke rullegardinerne være tukket for i længere tid, fordi materialet ellers belastes.

Hvis køretøjet er standset i længere tid, skal du trække det mørke rullegardin så langt ned, at begge rullegardiner er trukket let fra hinanden og stoffet ventileres fra begge sider (forebyggende foranstaltning mod dannelse af skimmel).

### Supplement til fig. 3

- Du kan forskyde rullegardinet og insektnettet afhængigt af hinanden. Tag fat i midten af den pågældende afslutningsstav, og skub det tilhørende rullegardin til den ønskede position. Du kan derudover forbinde rullegardinet med insektnettet. Afslutningsstavene er magnetiske.

## 7 Vedligeholdelse og rengøring af Car Plissee



### **VIGTIGT!**

Anvend ikke skarpe og hårde midler til rengøringen, da det kan medføre en beskadigelse af materialet.

- Rengør rullegardiner med en mild sæbeopløsning og meget vand.

## 8 Garanti

Den lovbestemte garantiperiode gælder. Hvis produktet er defekt, skal du kontakte en servicepartner i dit land (adresser, se vejledningens bagside).

Vores specialister hjælper gerne videre og diskuterer garantiens videre forløb.

## 9 Bortskaffelse

- Bortskaf så vidt muligt emballagen sammen med det tilsvarende genbrugsaffald.



Hvis du tager produktet endegyldigt ud af drift, skal du kontakte det nærmeste recyclingcenter eller din faghandel for at få de pågældende forskrifter om bortskaffelse.

## 10 Tekniske data

Bestillingsstørrelse	Vægudsnit	Samlet mål	Vægt	Art.nr.
B x H	B x H	B x H	kg	
233 x 352	280 x 380	308 x 423	2,1	9104116029
443 x 472	490 x 500	518 x 543	2,3	9104116030
513 x 437	560 x 465	588 x 508	2,4	9104116018
653 x 482	700 x 510	728 x 553	2,7	9104116019
703 x 437	750 x 465	778 x 508	2,7	9104116020
771 x 287	818 x 315	846 x 358	2,6	9104116021
913 x 422	960 x 450	988 x 493	3,1	9104116022
938 x 437	985 x 465	1013 x 508	3,2	9104116044

Läs igenom anvisningarna noga innan produkten monteras och används. Spara monterings- och bruksanvisningen för senare bruk. Överlämna bruksanvisningen till den nya ägaren vid ev. vidareförsäljning.

## Innehållsförteckning

1	Förklaring till symboler . . . . .	38
2	Säkerhets- och monteringsanvisningar . . . . .	39
3	Leveransomfattning . . . . .	39
4	Ändamålsenlig användning . . . . .	39
5	Montera bilplisségardin . . . . .	40
6	Stänga och öppna rullgardiner . . . . .	41
7	Sköta och rengöra bilplisségardiner . . . . .	41
8	Garanti . . . . .	41
9	Avfallshantering . . . . .	42
10	Tekniska data . . . . .	42

## 1 Förklaring till symboler



### **OBSERVERA!**

Om anvisningarna inte beaktas kan det leda till materialskador och produktens funktion kan påverkas negativt.



### **ANVISNING**

Kompletterande information om användning av produkten.

- ▶ **Arbetssteg:** denna symbol står framför en arbetsinstruktion. Tillvägagångssättet beskrivs steg för steg.
- ✓ Denna symbol står framför beskrivningen av resultatet.

**Bild 1 5, sidan 3:** anger en detalj på en bild, i detta exempel "position 5 på bild 1 på sidan 3".

## 2 Säkerhets- och monteringsanvisningar

**Beakta säkerhetsanvisningarna och riktlinjerna från fordonstillverkaren samt reglerna för bilmekaniska arbeten!**

Tillverkaren övertar inget ansvar för skador i följande fall:

- skador på produkten, orsakade av mekanisk påverkan
- ändringar som utförts utan uttryckligt medgivande från tillverkaren
- ej ändamålsenlig användning



### **ANVISNING**

Låt en fackman montera bilplisségardinen på fordonet om du inte har erfarenhet av/tillräcklig kännedom om montering av tekniska komponenter i fordon.

## 3 Leveransomfattning

Nr på bild <b>1</b>	Beteckning
1	Bilplisségardin
2	Skydd variant 1
3	Skydd variant 2
4	Fästskruvar 3,9 x 16 mm

## 4 Ändamålsenlig användning

Bilplisségardinen ska monteras på väggfönster S7P.

Bilplisségardinen är anpassad till en vägg tjocklek på 26 mm.



## 5 Montera bilplisségardin

Se bild **2** till bild **7**



### **OBSERVERA!**

- Kontrollera att intilliggande delar fungerar och inte hindras på grund av monteringen av bilplisségardinen (t.ex. luckor, dörrar)
- Vid montering av stora bilplisségardiner behöver man vara två personer.

### Komplettering till bild **3**

- Se till att:
  - insektsnätet är placerat upptill (tillverkarens rekommendation)
  - bilplisségardinen ligger jämnt på all sidor

### Komplettering till bild **7**



### **ANVISNING**

Tänk på att två likadana skydd alltid måste monteras diagonalt mot varandra.

- Se till att skyddet hakar fast ordentligt.

## 6 Stänga och öppna rullgardiner



**OBSERVERA!** Risk för skador på grund av värmeansamling mellan rullgardin och fönsterruta

Vid starkt solljus får mörkläggningsrullgardinen endast stängas till två tredjedelar.



### ANVISNING

Se till att rullgardinerna inte lämnas helt neddragna en längre tid, eftersom materialet slits.

Om fordonet ska stå oanvänt under en längre tid ska mörkläggningsystemet dras ned så långt att de båda rullgardinerna är lite isärdragna och tyget kan ventileras på båda sidor (förebygger mögelbildning).

### Komplettering till bild 8

- Mörkläggningsrullgardinen och insektsnätet kan justeras oberoende av varandra.

Fatta tag i stängningsstavens mittdel och skjut tillhörande rullgardin till önskat läge.

Det är också möjligt att koppla ihop mörkläggningsrullgardinen med insektsnätet. Stängningsstavarna är magnetiska.

## 7 Sköta och rengöra bilplisségardiner



### OBSERVERA!

Använd inte några fräna eller hårda rengöringsmedel till rengöring eftersom materialet kan skadas.

- Rengör rullgardinerna med mild tvållösning och mycket vatten.

## 8 Garanti

Den lagstadgade garantitiden gäller. Om produkten är defekt: kontakta en servicepartner i ditt land (adresser, se bruksanvisningens baksida).

Våra specialister står gärna till förfogande och förklarar hur garantiärenden behandlas.

## 9 Avfallshantering

- Lämna om möjligt förpackningsmaterialet till återvinning.



När produkten slutgiltigt tas ur bruk: informera dig om gällande bestämmelser hos närmaste återvinningscentral eller hos återförsäljaren.

## 10 Tekniska data

Beställnings- mått	Vägg- fördjupning	Totalmått	Vikt	Art.nr
B x H	B x H	B x H	kg	
233 x 352	280 x 380	308 x 423	2,1	9104116029
443 x 472	490 x 500	518 x 543	2,3	9104116030
513 x 437	560 x 465	588 x 508	2,4	9104116018
653 x 482	700 x 510	728 x 553	2,7	9104116019
703 x 437	750 x 465	778 x 508	2,7	9104116020
771 x 287	818 x 315	846 x 358	2,6	9104116021
913 x 422	960 x 450	988 x 493	3,1	9104116022
938 x 437	985 x 465	1013 x 508	3,2	9104116044

Les bruksanvisningen nøye før du monterer og tar apparatet i bruk, og ta vare på den. Hvis produktet selges videre, må du sørge for å gi bruksanvisningen videre også.

## Innholdsfortegnelse

1	Symbolforklaringer . . . . .	43
2	Råd om sikkerhet og montering . . . . .	44
3	Leveringsomfang . . . . .	44
4	Tiltenkt bruk . . . . .	44
5	Montere Car Plissee . . . . .	45
6	Lukke og åpne rullegardiner . . . . .	46
7	Stell og rengjøring av Car Plissee . . . . .	46
8	Garanti . . . . .	46
9	Deponering . . . . .	47
10	Tekniske data . . . . .	47

## 1 Symbolforklaringer



### **PASS PÅ!**

Hvis man ikke overholder denne regelen, kan det føre til materielle skader og skade funksjonen til produktet.



### **MERK**

Utfyllende informasjon om bruk av produktet.

► **Handling:** Dette symbolet indikerer at du må gjøre noe. De nødvendige handlingene beskrives trinnvis.

✓ Dette symbolet beskriver resultatet av en handling.

**Fig. 1 5, side 3:** Denne angivelsen henviser til et element i en illustrasjon, i dette eksemplet til «Posisjon 5 i illustrasjon 1 på side 3».

## 2 Råd om sikkerhet og montering

Følg rådene og betingelsene som kjøretøyprodusenten og motorvognprodusenten har bestemt!

Produsenten tar i følgende tilfeller intet ansvar for skader:

- Skader på produktet på grunn av mekanisk påvirkning
- Endringer på produktet uten at det er gitt uttrykkelig godkjenning av produsenten
- Bruk til andre formål enn det som er beskrevet i veiledningen



### **MERK**

Hvis du ikke har nok teknisk kunnskap om montering av komponenter i kjøretøy, må du få fagfolk til å montere Car Plissee.

## 3 Leveringsomfang

Nr. i fig. <b>1</b>	Beskrivelse
1	Car Plissee
2	Deksler variant 1
3	Deksler variant 2
4	Festeskruer 3,9 x 16 mm

## 4 Tiltenkt bruk

Car Plissee er egnet for montering på veggvinduet S7P.

Car Plissee er beregnet for en veggtykkelse på 26 mm.

## 5 Montere Car Plissee

Se fig. **2** til fig. **7**



### **PASS PÅ!**

- Ved montering av Car Plissee må du forsikre deg om at funksjonen til tilstøtende deler ikke blir hindret (f.eks. luker, dører)
- Vær to sammen ved montering av store Car Plisseer.

Forklaring til fig. **3**

- Påse:
  - at insektsnettet er oppe (anbefaling fra produsenten)
  - at Car Plissee ligger jevnt hele veien rundt

Forklaring til fig. **7**



### **MERK**

Vær oppmerksom på at to like deksler må monteres diagonalt overfor hverandre.

- Pass på at dekslene går i lås.

## 6 Lukke og åpne rullegardiner



**PASS PÅ!** Fare for skader pga. oppbygging av varme mellom rullegardin og vindusrute

Ved kraftig solinnstråling må rullegardinen kun senkes to tredjedeler.



### **MERK**

Ikke la rullegardinene være nedtrekt over lengre tidsrom, da materialet blir utslitt.

Når et kjøretøy ikke er i bruk på lang tid, trekker du for rullegardinene til begge er litt fra hverandre og slik at stoffet er luftig på begge sider (forebyggende tiltak mot muggdannelse).

### **Forklaring til fig. 8**

- ▶ Du kan justere blendingsgardinen og insektsnettet uavhengig av hverandre.

Ta tak midt på den aktuelle stengestaven og skyv den tilhørende rullegardinen til ønsket posisjon.

Dessuten kan du koble blendingsgardinen til insektsnettet. Stengestavene er magnetiske.

## 7 Stell og rengjøring av Car Plissee



### **PASS PÅ!**

Bruk ikke skarpe eller harde hjelpemidler til rengjøring, da det kan skade materialet.

- ▶ Rengjør rullegardinene med rikelige mengder mildt såpevann.

## 8 Garanti

Lovmessig garantitid gjelder. Hvis produktet skulle være defekt, sender du det til en servicepartner i ditt land (du finner adressene på baksiden av veiledningen).

Våre spesialister hjelper deg gjerne, og avtaler garantiens videre forløp med deg.

## 9 Deponering

- Lever emballasje til resirkulering så langt det er mulig.



Når du tar produktet ut av drift for siste gang, må du sørge for å få informasjon om deponeringsforskrifter hos nærmeste resirkuleringsstasjon eller hos din faghandler.

## 10 Tekniske data

Bestillings- størrelse	Veggutsparing	Totale mål	Vekt	Art.nr.
B x H	B x H	B x H	kg	
233 x 352	280 x 380	308 x 423	2,1	9104116029
443 x 472	490 x 500	518 x 543	2,3	9104116030
513 x 437	560 x 465	588 x 508	2,4	9104116018
653 x 482	700 x 510	728 x 553	2,7	9104116019
703 x 437	750 x 465	778 x 508	2,7	9104116020
771 x 287	818 x 315	846 x 358	2,6	9104116021
913 x 422	960 x 450	988 x 493	3,1	9104116022
938 x 437	985 x 465	1013 x 508	3,2	9104116044



**Lue tämä ohje huolellisesti läpi ennen asennusta ja käyttöönottoa ja säilytä ohje hyvin. Jos myyt tuotteen eteenpäin, anna ohje tällöin edelleen uudelle käyttäjälle.**

## Sisällysluettelo

1	Neuvoja käyttöohjeen käyttämiseen	48
2	Turvallisuus- ja kiinnitysohjeita	49
3	Toimituskokonaisuus	49
4	Käyttötarkoitus	49
5	Auton vekkikaihtimen asennus	50
6	Kaihtimien avaaminen ja sulkeminen	51
7	Auton vekkikaihtimen hoito ja puhdistus	51
8	Tuotevastuu	52
9	Hävittäminen	52
10	Tekniset tiedot	52

## 1 Neuvoja käyttöohjeen käyttämiseen



### **HUOMAUTUS!**

Huomiotta jättäminen voi johtaa materiaali- ja vaurioihin ja haitata tuotteen toimintaa.



### **OHJE**

Tuotteen käyttöä koskevia lisätietoja.

► **Menettely:** Tämä symboli ilmaisee, että sinun tulee tehdä jotakin. Tarvittava menettely kuvataan askel askeleelta.

✓ Tämä symboli kuvailee menettelyn tuloksen.

**Kuva 1 5, sivulla 3:** Tämä tieto viittaa kuvassa olevaan elementtiin, tässä esimerkissä ”kohteeseen 5 kuvassa 1, sivulla 3”.

## 2 Turvallisuus- ja kiinnitysohjeita

**Noudata ajoneuvovalmistajan ja autoalan ammattipiirien antamia turvallisuusohjeita ja vaatimuksia!**

Valmistaja ei ota mitään vastuuta vahingoista seuraavissa tapauksissa:

- tuotteeseen mekaanisen vaikutuksen takia syntyneet vauriot
- tuotteeseen ilman valmistajan nimenomaista lupaa tehdyt muutokset
- käyttö muuhun kuin käyttöohjeessa ilmoitettuun tarkoitukseen



### **OHJE**

Anna ammattilaisen asentaa auton vekkikaihdin, jos itselläsi ei ole riittävää teknistä tietämystä komponenttien asentamisesta ajoneuvoihin.

## 3 Toimituskokonaisuus

Nro kuva <b>1</b>	Nimitys
1	Auton vekkikaihdin
2	Peitekannet, versio 1
3	Peitekannet, versio 2
4	Kiinnitysruuvit 3,9 x 16 mm

## 4 Käyttötarkoitus

Auton vekkikaihdin soveltuu asennettavaksi sivuikkunaan S7P.

Auton vekkikaihdin on suunniteltu 26 mm paksuihin seiniin.

## 5 Auton vekkikaihtimen asennus

Katso kuva **2** – kuva **7**



### **HUOMAUTUS!**

- Varmista, että auton vekkikaihtimen asennus ei estä lähellä olevien osien toimintaa (esimerkiksi luukut, ovet)
- Asenna kookkaat auton vekkikaihtimet yhdessä avustajan kanssa.

Täydentää: kuva **3**

- ▶ Varmista
  - että hyönteissuojaverkko on ylhäällä (valmistajan suositus)
  - että auton vekkikaihdin on kaikkialta tasaisesti paikallaan

Täydentää: kuva **7**



### **OHJE**

Huomaa, että kaksi samanlaista peitekantta täytyy asentaa aina vinottain toisiaan vastapäätä.

- ▶ Varmista, että peitekannet loksahdavat paikoilleen.

## 6 Kaihtimien avaaminen ja sulkeminen



**HUOMAUTUS!** Vaurioitumisvaara lämmön kertyessä kaihtimen ja ikkunalasin väliin

Voimakkaalla auringonpaisteella pimennysrullaverhoa saa sulkea ainoastaan kahden kolmanneksen verran.



### **OHJE**

Älä jätä kaihtimia pitkäksi aikaa kokonaan kiinni, koska muuten materiaali väsy.

Kun ajoneuvo seisoo pidemmän aikaa, vedä kaihdinta sen verran kiinni, että kaihtimet ovat hieman irrallaan toisistaan ja kudus tuulettaa näin molemmilta puolilta (tämä estää homeen muodostumista).

### **Täydentää: kuva 8**

- ▶ Voit säätää pimennyskaihdinta ja hyönteissuojaverkkoa toisistaan riippumatta.  
Ota reunasauvasta keskeltä kiinni ja työnnä siihen kuuluva kaihdin haluamaasi asentoon.  
Voit myös liittää pimennyskaihtimen hyönteissuojaverkkoon.  
Reunasauvoissa on magneetti.

## 7 Auton vekkikaihtimen hoito ja puhdistus



### **HUOMAUTUS!**

Älä käytä puhdistamiseen teräviä tai kovia välineitä, koska tämä voi johtaa materiaalin vahingoittumiseen.

- ▶ Puhdista rullaverhot miedolla saippualliuoksella ja runsaalla vedellä.

## 8 Tuotevastuu

Laitetta koskee lakisääteinen tuotevastuu-aika. Jos tuote sattuu olemaan viallinen, käänny maasi sopimushuollon puoleen (osoitteet käyttöohjeen takasivulla).

Asiantuntijamme auttavat sinua ja neuvovat sinua tuotevastuun jatkokomen- telyn suhteen.

## 9 Hävittäminen

- Vie pakkausmateriaali mahdollisuuksien mukaan vastaavan kierrätysjät- teen joukkoon.



Jos poistat tuotteen lopullisesti käytöstä, pyydä tietoa sen hävittä- mistä koskevista määräyksistä lähimmästä kierrätyskeskuksesta tai ammattiliikkeestäsi.

## 10 Tekniset tiedot

Tilaukoko	Seinäaukko	Kokonaismitta	Paino	Tuotenro
L x K	L x K	L x K	kg	
233 x 352	280 x 380	308 x 423	2,1	9104116029
443 x 472	490 x 500	518 x 543	2,3	9104116030
513 x 437	560 x 465	588 x 508	2,4	9104116018
653 x 482	700 x 510	728 x 553	2,7	9104116019
703 x 437	750 x 465	778 x 508	2,7	9104116020
771 x 287	818 x 315	846 x 358	2,6	9104116021
913 x 422	960 x 450	988 x 493	3,1	9104116022
938 x 437	985 x 465	1013 x 508	3,2	9104116044

Por favor, leia atentamente este manual antes da montagem e colocação em funcionamento do aparelho e guarde-o em local seguro. Em caso de transmissão do produto, entregue o manual ao novo utilizador.

## Índice

1	Explicação dos símbolos . . . . .	53
2	Indicações de segurança e de montagem . . . . .	54
3	Material fornecido . . . . .	54
4	Utilização adequada . . . . .	54
5	Montar a persiana . . . . .	55
6	Fechar e abrir as persianas . . . . .	56
7	Conservar e limpar a persiana . . . . .	56
8	Garantia . . . . .	57
9	Eliminação . . . . .	57
10	Dados técnicos . . . . .	57

## 1 Explicação dos símbolos



### **NOTA!**

O incumprimento pode causar danos materiais e pode prejudicar o funcionamento do produto.



### **OBSERVAÇÃO**

Informações suplementares sobre a operação do produto.

► **Ação:** este símbolo indica que há uma acção a realizar. As acções necessárias são descritas passo a passo.

✓ Este símbolo descreve o resultado de uma acção.

**Fig. 1 5, página 3:** esta informação refere-se a um elemento presente na figura, neste exemplo para a “posição 5 na figura 1 da página 3”.

## 2 Indicações de segurança e de montagem

**Cumpra as indicações de segurança e o especificado na literatura do fabricante automóvel e das associações profissionais do setor!**

O fabricante não se responsabiliza por danos nos seguintes casos:

- Danos no produto resultantes de influências mecânicas
- Alterações ao produto sem autorização expressa do fabricante
- Utilização para outras finalidades que não as descritas no manual de instruções



### **OBSERVAÇÃO**

Caso não disponha dos conhecimentos técnicos necessários para proceder à montagem de componentes no veículo, entregue a montagem da persiana a um técnico competente nesta matéria.

## 3 Material fornecido

N.º da fig. <b>1</b>	Designação
1	Persiana
2	Coberturas, variante 1
3	Coberturas, variante 2
4	Parafusos de fixação 3,9 x 16 mm

## 4 Utilização adequada

A persiana é adequada para a montagem na janela de parede S7P.

A persiana foi concebida para uma espessura de parede de 26 mm.

## 5 Montar a persiana

Ver fig. **2** até fig. **7**



### **NOTA!**

- Certifique-se de que, devido à montagem da persiana, não são obstruídas quaisquer peças limítrofes (p. ex. tampas, portas)
- Monte a persiana com a ajuda de outra pessoa.

### **Complemento para fig. **3****

- Certifique-se:
  - de que a rede de proteção contra insetos se encontra em cima (recomendação do fabricante)
  - de que a persiana é aplicada uniformemente a toda a volta

### **Complemento para fig. **7****



### **OBSERVAÇÃO**

Lembre-se de que as duas coberturas têm de ser montadas frente a frente em posição diagonal.

- Certifique-se de que as coberturas encaixam.



## 6 Fechar e abrir as persianas



**NOTA! Perigo de danos devido a acumulação de calor entre a persiana e o vidro**

Em caso de radiação solar forte, a persiana de escurecimento só deve ser fechada até dois terços.



### **OBSERVAÇÃO**

Não mantenha as persianas totalmente fechadas durante um período de tempo prolongado, caso contrário, o material desgasta-se-á.

Em caso de paragem prolongada do veículo, feche as persianas até ambas as persianas ficarem ligeiramente afastadas uma da outra e o tecido possa arejar de ambos os lados (medida preventiva contra a formação de bolor).

### **Complemento para fig. 8**

- ▶ A persiana de escurecimento e a rede de proteção contra insetos permitem ser reguladas de forma independente uma da outra.  
Segure a meio da haste terminal e posicione a persiana correspondente na posição pretendida.  
Pode ainda unir a persiana de escurecimento com a rede de proteção contra insetos. As hastes terminais são magnéticas.

## 7 Conservar e limpar a persiana



### **NOTA!**

Não utilize materiais afiados ou duros para a limpeza, uma vez que podem causar danos no material.

- ▶ Limpe as persianas com uma solução de sabão neutro e muita água.

## 8 Garantia

É válido o prazo de garantia legal. Se o produto estiver com defeito, por favor, dirija-se à assistência técnica do seu país (endereços, ver verso do manual).

Os nossos técnicos têm todo o gosto em ajudá-lo e aconselhá-lo durante o processo dos direitos de garantia.

## 9 Eliminação

- ▶ Sempre que possível, coloque o material de embalagem no respectivo contentor de reciclagem.



Para colocar o aparelho definitivamente fora de funcionamento, por favor, informe-se junto do centro de reciclagem mais próximo ou revendedor sobre as disposições de eliminação aplicáveis.

## 10 Dados técnicos

Tamanho encomendado	Recorte de parede	Medida total	Peso	N.º art.
L x A	L x A	L x A	kg	
233 x 352	280 x 380	308 x 423	2,1	9104116029
443 x 472	490 x 500	518 x 543	2,3	9104116030
513 x 437	560 x 465	588 x 508	2,4	9104116018
653 x 482	700 x 510	728 x 553	2,7	9104116019
703 x 437	750 x 465	778 x 508	2,7	9104116020
771 x 287	818 x 315	846 x 358	2,6	9104116021
913 x 422	960 x 450	988 x 493	3,1	9104116022
938 x 437	985 x 465	1013 x 508	3,2	9104116044

Прочтите данную инструкцию перед монтажом и вводом в эксплуатацию и сохраните ее. В случае передачи продукта передайте инструкцию следующему пользователю.

## Оглавление

1	Пояснение символов . . . . .	58
2	Указания по безопасности и монтажу . . . . .	59
3	Объем поставки . . . . .	59
4	Использование по назначению . . . . .	60
5	Монтаж Car Plissee. . . . .	60
6	Закрытие и открытие ролет. . . . .	61
7	Уход и очистка Car Plissee. . . . .	61
8	Гарантия . . . . .	62
9	Утилизация . . . . .	62
10	Технические данные . . . . .	62

## 1 Пояснение символов



### **ВНИМАНИЕ!**

Несоблюдение может привести к повреждениям и нарушить работу продукта.



### **УКАЗАНИЕ**

Дополнительная информация по управлению продуктом.

► **Действие:** Этот символ указывает на то, что Вы должны выполнить определенное действие. Требуемые действия описываются шаг за шагом.

✓ Этот символ описывает результат действия.

**Рис. 1 5, стр. 3:** Данное указание обращает Ваше внимание на рисунок, в данном примере на «позицию 5 на рисунке 1 на странице 3».

## 2 Указания по безопасности и монтажу

**Соблюдайте правила техники безопасности и требования, предписанные изготовителем автомобиля, а также автомастерской!**

Изготовитель не несет никакой ответственности за ущерб в следующих случаях:

- Повреждения продукта из-за механических воздействий
- Изменения в продукте, выполненные без однозначного разрешения изготовителя
- Использование в целях, отличных от указанных в данной инструкции



### **УКАЗАНИЕ**

Если у вас не имеется достаточных технических знаний по монтажу компонентов в автомобиле, то доверьте выполнение монтажа Car Plissee в автомобиль специалисту.

## 3 Объем поставки

№ на рис. <b>1</b>	Наименование
1	Car Plissee
2	Крышки, вариант 1
3	Крышки, вариант 2
4	Крепежные винты 3,9 x 16 мм

## 4 Использование по назначению

Car Plissee пригоден для монтажа на стенном окне S7P.

Car Plissee рассчитан на толщину стенки 26 мм.

## 5 Монтаж Car Plissee

См. рис. **2** - рис. **7**



### **ВНИМАНИЕ!**

- Убедитесь в том, что монтаж Car Plissee не ведет к препятствованию работы соседних узлов (например, заслонок, дверей)
- Большой Car Plissee устанавливайте вдвоем.

Дополнение к рис. **3**

- Обеспечьте следующие условия:
  - москитная сетка находится вверху (рекомендация изготовителя)
  - Car Plissee равномерно прилегает со всех сторон

Дополнение к рис. **7**



### **УКАЗАНИЕ**

Примите во внимание, что по две одинаковых крышки должно быть установлены диагонально напротив друг друга.

- Убедитесь в том, что крышки зафиксировались.

## 6      **Закрытие и открытие ролет**



**ВНИМАНИЕ!** *Опасность повреждения при застое жаркого воздуха между шторкой и оконным стеклом.*

При сильном солнечном излучении затемняющую шторку разрешается закрывать только на две трети.



### **УКАЗАНИЕ**

Не оставляйте ролеты полностью закрытыми на длительное время, т. к. это ведет к усталости материала.

При долгом простое автомобиля закройте ролеты так, чтобы обе ролеты легко отделялись друг от друга и чтобы таким образом ткань проветривалась с двух сторон (предупредительная мера против образования плесени).

### **Дополнение к рис. 8**

- ▶ Положение затемняющей шторки и москитной сетки можно изменять независимо друг от друга.

Возьмитесь за конечную планку по центру и переместите соответствующую ролету в требуемое положение.

Кроме того, затемняющую шторку можно соединить с москитной сеткой. Конечные планки выполнены магнитными.

## 7      **Уход и очистка Car Plissee**



### **ВНИМАНИЕ!**

Не использовать для очистки острые или твердые инструменты, т. к. это может привести к повреждениям материала.

- ▶ Очищайте ролеты слабым мыльным раствором и большим количеством воды.

## 8 Гарантия

Действителен установленный законом срок гарантии. Если продукт неисправен, обратитесь в сервисную организацию в Вашей стране (адреса см. на оборотной стороне инструкции).

Наши специалисты с радостью помогут Вам и обсудят с Вами дальнейшие шаги.

## 9 Утилизация

- По возможности, выкидывайте упаковочный материал в мусор, подлежащий вторичной переработке.



Если Вы окончательно выводите продукт из эксплуатации, то получите информацию в ближайшем центре по вторичной переработке или в торговой сети о соответствующих предписаниях по утилизации.

## 10 Технические данные

Заказной размер	Вырез в стенке	Общий размер	Вес	Арт. №
Ш x В	Ш x В	Ш x В	кг	
233 x 352	280 x 380	308 x 423	2,1	9104116029
443 x 472	490 x 500	518 x 543	2,3	9104116030
513 x 437	560 x 465	588 x 508	2,4	9104116018
653 x 482	700 x 510	728 x 553	2,7	9104116019
703 x 437	750 x 465	778 x 508	2,7	9104116020
771 x 287	818 x 315	846 x 358	2,6	9104116021
913 x 422	960 x 450	988 x 493	3,1	9104116022
938 x 437	985 x 465	1013 x 508	3,2	9104116044

**Przed instalacją i uruchomieniem urządzenia należy uważnie przeczytać niniejszą instrukcję. Instrukcję należy zachować. W razie przekazywania urządzenia należy ją udostępnić kolejnemu nabywcy.**

## Spis treści

1	Objasnienia symboli . . . . .	63
2	Wskazówki dotyczące bezpieczeństwa i montażu. . . . .	64
3	W zestawie. . . . .	64
4	Użytkowanie zgodne z przeznaczeniem . . . . .	64
5	Montaż rolety samochodowej . . . . .	65
6	Zamykanie i otwieranie rolet . . . . .	66
7	Czyszczenie rolet. . . . .	66
8	Gwarancja . . . . .	66
9	Utylizacja . . . . .	67
10	Dane techniczne . . . . .	67

## 1 Objasnienia symboli



### **UWAGA!**

Nieprzestrzeżenie może prowadzić do powstania szkód materialnych i zakłóceń w działaniu produktu.



### **WSKAZÓWKA**

Informacje uzupełniające dot. obsługi produktu.

► **Obsługa:** Ten symbol wskazuje, że użytkownik musi podjąć jakieś działanie. Wymagane działania zostały opisane krok po kroku.

✓ Ten symbol opisuje wynik działania.

**Rys. 1 5, strona 3:** Ten odnośnik wskazuje element na rysunku, w tym przypadku „Pozycję 5 na rysunku 1 na stronie 3”.



## 2 Wskazówki dotyczące bezpieczeństwa i montażu

Należy stosować się do uwag dot. bezpieczeństwa i dokumentacji, zalecanych przez producenta i branżę motoryzacyjną!

Producent nie odpowiada za szkody spowodowane:

- uszkodzeniem produktu w sposób mechaniczny
- zmianami dokonanymi w produkcie bez wyraźnej zgody producenta
- użytkowaniem w celach innych niż opisane w niniejszej instrukcji



### WSKAZÓWKA

Jeśli użytkownik nie dysponuje odpowiednimi umiejętnościami technicznymi, pozwalającymi na montaż komponentów w pojazdach, montaż rolety samochodowej należy zlecić specjalście.

## 3 W zestawie

Nr na rys. <b>1</b>	Nazwa
1	Roleta samochodowa
2	Nakładki, wersja 1
3	Nakładki, wersja 2
4	Śruby mocujące 3,9 x 16 mm

## 4 Użytkowanie zgodne z przeznaczeniem

Ta roleta samochodowa nadaje się do montażu do okien ściennych S7P

Ta roleta samochodowa jest przeznaczona do ścian o grubości 26 mm.

## 5 Montaż rolety samochodowej

Patrz rys. **2** do rys. **7**



### **UWAGA!**

- Upewnić się, czy montaż rolety nie utrudni funkcjonowania sąsiadujących elementów (np. osłony, drzwi)
- Tę roletę muszą montować dwie osoby.

**Uzupełnienie do rys. 3**

- Zwracać uwagę, czy
  - moskitiera znajduje się w górnej pozycji (zalecenie producenta)
  - roleta przylega równolegle na całym obwodzie

**Uzupełnienie do rys. 7**



### **WSKAZÓWKA**

Należy pamiętać, że dwie takie same nakładki muszą być montowane po przekątnej.

- Nakładki muszą się zatrzasnąć.

## 6 Zamykanie i otwieranie rolet



**UWAGA! Niebezpieczeństwo uszkodzenia z powodu gromadzenia się ciepła pomiędzy roletą a szybą**

W przypadku silnego nasłonecznienia roletę zaciemniającą należy zaciągać tylko do dwóch trzecich wysokości.



**WSKAZÓWKA**

Rolety nie mogą przez dłuższy czas pozostawać całkowicie zaciągnięte, gdyż w przeciwnym razie nastąpi zużycie materiału. W przypadku dłuższych postojów pojazdu należy zsunąć rolety do siebie na tyle, aby obie pozostawały lekko rozsunięte i możliwa była obustronna wentylacja tkaniny (zapobieganie powstawaniu pleśni).

### Uzupełnienie do rys. 8

- Roletę zaciemniającą i moskitierę można przesuwać niezależnie od siebie.

Chwycić na środku drążek zamknięcia i przesunąć roletę w żądane położenie.

Dodatkowo można połączyć roletę zaciemniającą z moskitierą. Drążki zamknięcia są wyposażone w magnesy.

## 7 Czyszczenie rolet



**UWAGA!**

Nie używać do czyszczenia ostrych i twardych środków, gdyż mogą one uszkodzić materiał.

- Rolety należy czyścić delikatnym ługiem mydlanym z dużą ilością wody.

## 8 Gwarancja

Obowiązuje ustawowy okres gwarancji. Jeśli produkt jest uszkodzony, należy zgłosić się do partnera serwisowego w danym kraju (adresy dostępne na odwrocie instrukcji).

Nasi specjaliści służą chętnie pomocą i omówią z Państwem dalszy przebieg gwarancji.

## 9 Utylizacja

- Opakowanie należy wyrzucić do odpowiedniego pojemnika na śmieci do recyklingu.



Jeżeli produkt nie będzie dłużej eksploatowany, koniecznie dowiedz się w najbliższym zakładzie recyklingu lub w specjalistycznym sklepie, jakie są aktualnie obowiązujące przepisy dotyczące utylizacji.

## 10 Dane techniczne

Wymiar wg zamówienia	Wycięcie w ścianie	Wymiar całkowity	Waga	Nr art.
S x W	S x W	S x W	kg	
233 x 352	280 x 380	308 x 423	2,1	9104116029
443 x 472	490 x 500	518 x 543	2,3	9104116030
513 x 437	560 x 465	588 x 508	2,4	9104116018
653 x 482	700 x 510	728 x 553	2,7	9104116019
703 x 437	750 x 465	778 x 508	2,7	9104116020
771 x 287	818 x 315	846 x 358	2,6	9104116021
913 x 422	960 x 450	988 x 493	3,1	9104116022
938 x 437	985 x 465	1013 x 508	3,2	9104116044

**Před zahájením instalace a uvedením do provozu si pečlivě přečtete tento návod a uschovejte jej. V případě dalšího prodeje výrobku předejte návod novému uživateli.**

## Obsah

1	Vysvetlení symbolu .....	68
2	Bezpečnostní pokyny a pokyny k instalaci .....	69
3	Obsah dodávky .....	69
4	Použití v souladu se stanoveným účelem .....	69
5	Montáž plizované sítě .....	70
6	Otevírání a zavírání rolet .....	71
7	Čištění a péče o plizovanou síť .....	71
8	Záruka .....	71
9	Likvidace .....	72
10	Technické údaje .....	72

## 1 Vysvetlení symbolu



### **POZOR!**

Nedodržení pokynů může mít za následek hmotné škody a narušení funkce výrobku.



### **POZNÁMKA**

Doplňující informace týkající se obsluhy výrobku.

► **Činnost:** Tento symbol vás vyzývá k tomu, abyste něco učinili. Potřebné činnosti jsou popisovány v příslušném pořadí.

✓ Tento symbol popisuje výsledek určité činnosti.

**Obr. 1 5, strana 3:** Tento údaj odkazuje na prvek, zobrazený na obrázku. Na tomto příkladu se jedná o „pozici 5 na obrázku 1 na straně 3“.

## 2 Bezpečnostní pokyny a pokyny k instalaci

**Dodržujte předepsané bezpečnostní pokyny a předpisy vydané výrobcem vozidla a autoservisem!**

V následujících případech nepřebírá výrobce žádné záruky za škody:

- Poškození výrobku působením mechanických vlivů
- Změna výrobku bez výslovného souhlasu výrobce
- Použití k jiným účelům, než jsou popsány v tomto návodu



### **POZNÁMKA**

Pokud nemáte dostatečné technické znalosti o instalaci komponent do vozidel, musíte si nechat instalovat plizovanou síť do vozidla odborníkem.

## 3 Obsah dodávky

Č. na obr. <b>1</b>	Název
1	Plizovaná síť
2	Kryt varianta 1
3	Kryt varianta 2
4	Upevňovací šrouby 3,9 x 16 mm

## 4 Použití v souladu se stanoveným účelem

Plizovaná síť je určena k montáži do okna S7P.

Plizovaná síť je určena pro stěny o tloušťce 26 mm.

## 5 Montáž plizované sítě

Viz obr. **2** až obr. **7**



### **POZOR!**

- Zkontrolujte, zda instalací plizované sítě nedojde k narušení funkce okolních součástí (např. dvířek, dveří)
- Velké plizované sítě montujte ve dvou.

**Doplnění k obr. 3**

- ▶ Pamatujte:
  - Síť proti hmyzu musí být nahoře (doporučení výrobce)
  - Plizovaná síť přiléhá po celém obvodu rovnoměrně

**Doplnění k obr. 7**



### **POZNÁMKA**

Pamatujte, že musíte namontovat vždy dva stejné kryty diagonálně proti sobě.

- ▶ Pamatujte, že kryty musejí být správně zajištěny.

## 6 Otevírání a zavírání rolet



**POZOR! Nebezpečí poškození následkem vysoké teploty mezi roletou a okenním sklem.**

Při silném slunečním záření smíte zatáhnout stínicí roletu pouze ze dvou třetin.



### POZNÁMKA

Nenechávejte rolety po delší dobu zcela zatažené, v opačném případě dojde k únavě materiálu.

Při delší odstavce vozidla vytáhněte rolety nahoru tak, aby byly obě rolety mírně roztažené. Tkanina tak bude z obou stran provětrávána (preventivní opatření proti plísní).

### Doplnění k obr. 8

- ▶ Stínicí roletu a síť proti hmyzu můžete plynule nastavovat nezávisle na sobě.

Uchopte příslušnou koncovou lištu uprostřed a zatáhněte příslušnou roletu do požadované polohy.

Kromě toho můžete stínicí roletu spojit se sítí proti hmyzu. Koncové lišty jsou magnetické.

## 7 Čištění a péče o plizovanou síť



### POZOR!

Nepoužívejte k čištění žádné tvrdé nebo ostré prostředky, může dojít k poškození materiálu.

- ▶ Rolety čistěte jemným mýdlovým roztokem a velkým množstvím vody.

## 8 Záruka

Na výrobek je poskytována záruka v souladu s platnými zákony. Pokud je výrobek vadný, kontaktujte servisního partnera ve vaší zemi (adresy viz zadní strana tohoto návodu).

Naši odborníci vám rádi pomohou a projednají s vámi další průběh záruky.



## 9 Likvidace

► Obalový materiál likvidujte v odpadu určeném k recyklaci.



Jakmile výrobek zcela vyřadíte z provozu, informujte se v příslušných recyklačních centrech nebo u specializovaného prodejce o příslušných předpisech o likvidaci odpadu.

## 10 Technické údaje

Objednaná velikost	Výřez ve stěně	Celkový rozměr	Hmotnost	Výr. č.
Š x V	Š x V	Š x V	kg	
233 x 352	280 x 380	308 x 423	2,1	9104116029
443 x 472	490 x 500	518 x 543	2,3	9104116030
513 x 437	560 x 465	588 x 508	2,4	9104116018
653 x 482	700 x 510	728 x 553	2,7	9104116019
703 x 437	750 x 465	778 x 508	2,7	9104116020
771 x 287	818 x 315	846 x 358	2,6	9104116021
913 x 422	960 x 450	988 x 493	3,1	9104116022
938 x 437	985 x 465	1013 x 508	3,2	9104116044

Pred montážou a uvedením do prevádzky si prosím pozorne prečítajte tento návod a odložte si ho. V prípade odovzdania výrobku ďalšiemu používateľovi mu odovzdajte aj tento návod.

## Obsah

1	Vysvetlenie symbolov	73
2	Bezpečnostné a inštalačné pokyny	74
3	Rozsah dodávky	74
4	Používanie na stanovený účel	74
5	Montáž plisé do vozidla	75
6	Zatvorenie a otvorenie rolety	76
7	Údržba a čistenie plisé do vozidla	76
8	Záruka	76
9	Likvidácia	77
10	Technické údaje	77

## 1 Vysvetlenie symbolov



### **POZOR!**

Nerešpektovanie môže viesť k materiálnym škodám a môže ovplyvniť funkciu zariadenia.



### **POZNÁMKA**

Doplňujúce informácie k obsluhu výrobku.

► **Konanie:** Tento symbol vám ukáže, že musíte niečo urobiť. Potrebné konania budú popísané krok za krokom.

✓ Tento symbol popisuje výsledok niektorého konania.

**Obr. 1 5, strana 3:** Tento údaj poukazuje na prvok v niektorom obrázku, v tomto príklade na „Pol. 5 v Obr. 1 na strane 3“.

## 2 Bezpečnostné a inštalačné pokyny

Rešpektujte bezpečnostné pokyny a podklady vydané výrobcom vozidla a predpísané remeselným zväzom!

Výrobca v nasledujúcich prípadoch nepreberá za škody žiadnu záruku:

- Poškodenia produktu mechanickými vplyvmi
- Zmeny produktu bez vyjadreného povolenia výrobcu
- Použitie na iné účely ako sú účely uvedené v návode



### POZNÁMKA

Ak nemáte dostatočné technické znalosti pre zabudovanie a pripojenie komponentov do vozidiel, mali by ste požiadať odborného technika, aby vám namontoval plisé do vozidla.

## 3 Rozsah dodávky

Č. v obr. <b>1</b>	Označenie
1	Plisé do vozidla
2	Krytky, variant 1
3	Krytky, variant 2
4	Upevňovacie skrutky 3,9 x 16 mm

## 4 Používanie na stanovený účel

Plisé do vozidla je vhodné pre montáž na stenové okno S7P.

Plisé do vozidla je určené pre hrúbku steny 26 mm.

## 5 Montáž plisé do vozidla

Pozri obr. **2** až obr. **7**



### **POZOR!**

- Uistite sa, že montážou plisé nebude ovplyvnená funkcia žiadnych susedných častí (napr. klapky, dvere).
- Veľké plisé do vozidla montujte vo dvojici.

Doplnenie k obr. **3**

- Dbajte na nasledovné:
  - ochranná sieťka proti hmyzu sa musí nachádzať hore (odporúčanie výrobcu)
  - plisé do vozidla musí priliehať po celom obvode rovnomerne

Doplnenie k obr. **7**



### **POZNÁMKA**

Nezabudnite, že sa musia namontovať vždy dve rovnaké krytky v diagonálnom smere oproti sebe.

- Dbajte na to, aby krytky zacvakli.

## 6 Zatvorenie a otvorenie rolety



**POZOR! Nebezpečenstvo poškodenia nahromadením tepla medzi roletou a okennou platňou**

Pri silnom slnečnom žiarení sa smie tieniaca roleta zatvoriť len do dvoch tretín.



### POZNÁMKA

Nenechávajte rolety dlhší čas úplne zatvorené, pretože materiál sa tým unavuje.

Pri dlhšom odstavení vozidla roletu do takej miery zatiahnite, pokým nebudú obe rolety mierne oddelené od seba a tkanina nebude po oboch stranách odvetraná (preventívne opatrenie proti tvorbe plesní).

### Doplnenie k obr. 8

- Tieniacu roletu a sieťku proti hmyzu môžete posúvať nezávisle od seba. V strede uchopte príslušnú ukončovaciu tyč a posuňte príslušnú roletu do želanej pozície.  
Okrem toho môžete tieniacu roletu spojiť so sieťkou proti hmyzu. Ukončovacie tyče sú magnetické.

## 7 Údržba a čistenie plisé do vozidla



### POZOR!

Na čistenie nepoužívajte žiadne ostré alebo tvrdé prostriedky, pretože by to mohlo viesť k poškodeniu materiálu.

- Rolety čistíte jemným mydlovým roztokom a dostatočným množstvom vody.

## 8 Záruka

Platí zákonom stanovená záručná lehota. Ak by bol výrobok chybný, obráťte sa na servisného partnera vo vašej krajine (adresy pozri na zadnej strane návodu).

Naši špecialisti vám radi pomôžu a dohodnú s vami ďalší priebeh záruky.

## 9 Likvidácia

- Obalový materiál podľa možnosti odovzdajte do príslušného odpadu na recykláciu.



Keď výrobok definitívne vyradíte z prevádzky, informujte sa v najbližšom recyklačnom stredisku alebo u vášho špecializovaného predajcu o príslušných predpisoch týkajúcich sa likvidácie.

## 10 Technické údaje

Objednaná veľkosť	Stenový výrez	Celkový rozmer	Hmotnosť	Obj. č.
Š x V	Š x V	Š x V	kg	
233 x 352	280 x 380	308 x 423	2,1	9104116029
443 x 472	490 x 500	518 x 543	2,3	9104116030
513 x 437	560 x 465	588 x 508	2,4	9104116018
653 x 482	700 x 510	728 x 553	2,7	9104116019
703 x 437	750 x 465	778 x 508	2,7	9104116020
771 x 287	818 x 315	846 x 358	2,6	9104116021
913 x 422	960 x 450	988 x 493	3,1	9104116022
938 x 437	985 x 465	1013 x 508	3,2	9104116044

**Beépítés és üzembe vétel előtt gondosan olvassa el és őrizze meg ezt a használati útmutatót. Ha a terméket továbbadja, mellékelje hozzá a használati útmutatót is.**

## Tartalomjegyzék

1	Tudnivalók az útmutató használatához . . . . .	78
2	Biztonsági és beszerelési tudnivalók . . . . .	79
3	A csomag tartalma . . . . .	79
4	Rendeltetészerű használat . . . . .	79
5	Az autós árnyékoló felszerelése . . . . .	80
6	A redőnyök zárása és nyitása . . . . .	81
7	Az autós árnyékoló ápolása és tisztítása . . . . .	81
8	Szavatosság . . . . .	82
9	Ártalmatlanítás . . . . .	82
10	Műszaki adatok . . . . .	82

## 1 Tudnivalók az útmutató használatához



### **FIGYELEM!**

Ha nem veszi figyelembe az információt, az anyagkárosodást eredményezhet, és káros kihatással lehet a termék működésére.



### **MEGJEGYZÉS**

Kiegészítő információk a termék kezelésével kapcsolatban.

➤ **Tevékenység:** Ez a szimbólum jelzi, hogy tennie kell valamit. A szükséges tevékenységek lépésről-lépésre követhetők.

✓ Ez a szimbólum egy tevékenység eredményét jelzi.

**1 ábra 5, 3. oldal:** Ez az információ egy ábra egyik elemére utal, jelen példában az „5. tételre az 1. ábrán, a 3. oldalon”.

## 2 Biztonsági és beszerelési tudnivalók

Vegye figyelembe a járműgyártó és a gépjárműszakma által előírt biztonsági megjegyzéseket és előírásokat!

A gyártó a bekövetkező károkért a következő esetekben nem vállal felelőséget:

- a termék mechanikai behatások miatti sérülése
- a termék kifejezett gyártói engedély nélküli módosítása
- az útmutatóban leírt céloktól eltérő felhasználás



### MEGJEGYZÉS

Ha nem rendelkezik a részegységek járművekbe történő beszereléséhez szükséges kielégítő műszaki ismeretekkel, akkor szakemberrel szereltesse be a járműbe az autós árnyékolót.

## 3 A csomag tartalma

Szám 1. ábra	Megnevezés
1	Autós árnyékoló
2	Fedősapkák, 1. változat
3	Fedősapkák, 2. változat
4	Rögzítőcsavarok, 3,9 x 16 mm

## 4 Rendeltetészerű használat

Az autós árnyékoló az S7P fal ablakra szerelhető fel.

Az autós árnyékolót 26 mm-es falvastagsághoz terveztük.



## 5 Az autós árnyékoló felszerelése

Lásd a(z) **2.** ábra - **7.** ábra ábrákat.



### **FIGYELEM!**

- Ügyeljen arra, hogy az autós árnyékoló beszerelésével ne akadályozza a határoló elemek (pl. fedelek, ajtók) működését.
- A nagyobb autós árnyékolókat ketten kell felszerelni.

### **A 3. ábra ábra kiegészítése**

- Ügyeljen arra, hogy:
  - a rovarvédő háló felül legyen (gyártói ajánlás)
  - az autós árnyékoló körben egyenletesen felfeküdjön

### **A 7. ábra ábra kiegészítése**



### **MEGJEGYZÉS**

Vegye figyelembe, hogy átlósan két egyforma fedősapkát kell felszerelni.

- Ügyeljen arra, hogy a fedősapkák bepattanjanak a helyükre.

## 6 A redőnyök zárása és nyitása



**FIGYELEM!** A redőny és az ablaktábla között megrekedő forró levegő sérülést okozhat

Erős napsugárzás esetén a sötétítőredőnyt csak kétharmadáig húzza le.



### MEGJEGYZÉS

Ne hagyja hosszabb ideig teljesen lehúzva a redőnyöket, ellenkező esetben az anyag elfárad.

A jármű hosszabb ideig tartó állása esetén húzza le annyira a redőnyöket, hogy a két redőny enyhén szét legyen húzva és a szövet mindkét oldalon szellőzzön (ezáltal megelőzhető a penészesedés).

### A 8. ábra ábra kiegészítése

- A sötétítőredőny és a rovarvédő háló egymástól függetlenül mozgatható. Fogja meg középen a megfelelő zárólécet, és tolja a hozzá tartozó redőnyt a kívánt pozícióba.  
Ezenkívül össze is kötheti az sötétítőredőnyt a rovarvédő hálóval. A zárólécek mágnesesek.

## 7 Az autós árnyékoló ápolása és tisztítása



### FIGYELEM!

Ne használjon éles vagy kemény eszközöket a tisztításhoz, mivel azok az anyag sérülését okozhatják.

- A redőnyöket enyhén szappanos lúggal és sok vízzel tisztítsa.

## 8 Szavatosság

A termékre a törvény szerinti szavatossági időszak érvényes. A termék meghibásodása esetén forduljon az illetékes szervizpartnerhez (a címetek lásd jelen útmutató hátoldalán).

Szakembereink szívesen nyújtanak segítséget és felvilágosítást adnak a szavatosságra vonatkozó további tudnivalókról.

## 9 Ártalmatlanítás

- ▶ A csomagolóanyagot lehetőleg a megfelelő újrahasznosítható hulladék közé tegye.



Ha a terméket véglegesen kivonja a forgalomból, kérjük, tájékozódjon a legközelebbi hulladékártalmatlanító központnál vagy a szakkereskedőjénél az idevonatkozó ártalmatlanítási előírásokkal kapcsolatban.

## 10 Műszaki adatok

Megrendelési méret	Fali kivágás	Teljes méret	Tömeg	Cikkszám
Szé x Ma	Szé x Ma	Szé x Ma	kg	
233 x 352	280 x 380	308 x 423	2,1	9104116029
443 x 472	490 x 500	518 x 543	2,3	9104116030
513 x 437	560 x 465	588 x 508	2,4	9104116018
653 x 482	700 x 510	728 x 553	2,7	9104116019
703 x 437	750 x 465	778 x 508	2,7	9104116020
771 x 287	818 x 315	846 x 358	2,6	9104116021
913 x 422	960 x 450	988 x 493	3,1	9104116022
938 x 437	985 x 465	1013 x 508	3,2	9104116044



**GERMANY****Dometic WAECO International GmbH**

Hollefeldstraße 63 · D-48282 Emsdetten

☎ +49 (0) 2572 879-195 · 📠 +49 (0) 2572 879-322

Mail: info@dometic-waeco.de · Internet: www.dometic-waeco.de

**AUSTRALIA****Dometic Australia Pty. Ltd.**1 John Duncan Court  
Varsity Lakes QLD 4227

☎ +61 7 55076000

📠 +61 7 55076001

Mail: sales@dometic-waeco.com.au

**AUSTRIA****Dometic Austria GmbH**Neudorferstrasse 108  
2353 Guntramsdorf

☎ +43 2236 908070

📠 +43 2236 90807060

Mail: info@waeco.at

**BENELUX****Dometic Benelux B.V.**Ecustraart 3  
NL-4879 NP Etten-Leur

☎ +31 76 5029000

📠 +31 76 5029090

Mail: info@dometic.nl

**DENMARK****Dometic Denmark A/S**Nordensvej 15, Taulov  
DK-7000 Fredericia

☎ +45 75585966

📠 +45 75586307

Mail: info@waeco.dk

**FINLAND****Dometic Finland OY**

Mestarintie 4

FIN-01730 Vantaa

☎ +358 20 7413220

📠 +358 9 7593700

Mail: info@dometic.fi

**FRANCE****Dometic SAS**ZA du Pré de la Dame Jeanne  
F-60128 Plailly

☎ +33 3 44633500

📠 +33 3 44633518

Commercial : info@dometic.fr

SAV/Technique : service@dometic.fr

**HONG KONG****WAECO Impex Ltd.**Suites 2207-2211 · 22/F · Tower 1  
The Gateway · 25 Canton Road,

Tsim Sha Tsui · Kowloon

☎ +852 24611386

📠 +852 24665553

Mail: info@dometic-waeco.com.hk

**HUNGARY****Dometic Plc. Sales Office**

Kerékgyártó u. 5.

H-1147 Budapest

☎ +36 1 468 4400

📠 +36 1 468 4401

Mail: budapest@dometic.hu

**ITALY****Dometic Italy S.r.l.**

Via Virgilio, 3

I-47100 Forlì

☎ +39 0543 754901

📠 +39 0543 756631

Mail: info@dometic.it

**NORWAY****Dometic Norway AS**

Skolmar 24

N-3232 Sandefjord

☎ +47 33428450

📠 +47 33428459

Mail: firmapost@waeco.no

**POLAND****Dometic Poland Sp. z o.o.**

Ul. Puławska 435A

02-801 Warszawa

☎ +48 22 414 32 00

📠 +48 22 414 32 01

Mail: info@dometic.pl

**RUSSIA****Dometic RUS LLC**Komsomolskaya square 6-1  
107140 Moscow

☎ +7 495 780 79 39

📠 +7 495 916 56 53

Mail: info@dometic.ru

**SLOVAKIA****Dometic Slovakia Sales Office Bratislava**

Nádražná 34/A

SK-900 28 Ivanka pri Dunaji

☎/📠 +421 2 45 529 680

Mail: bratislava@dometic.com

**SPAIN****Dometic Spain S.L.**Avda. Sierra del Guadarrama, 16  
E-28691 Villanueva de la Cañada

Madrid

☎ +34 902 111 042

📠 +34 900 100 245

Mail: info@dometic.es

**SWEDEN****Dometic Scandinavia AB**

Gustaf Melins gata 7

S-42131 Västra Frölunda (Göteborg)

☎ +46 31 7341100

📠 +46 31 7341101

Mail: info@waeco.se

**SWITZERLAND****Dometic Switzerland AG**

Riedackerstrasse 7a

CH-8153 Rümlang (Zürich)

☎ +41 44 8187171

📠 +41 44 8187191

Mail: info@dometic-waeco.ch

**TAIWAN****WAECO Impex Ltd.**

Taipei Office

2 FL-3 · No. 56 Tunhua South Rd, Sec 2

Taipei 106

☎ +886 2 27014090

📠 +886 2 27060119

Mail: marketing@dometic-waeco.com.tw

**UNITED KINGDOM****Dometic UK Ltd.**

Dometic House · The Brewery

Blandford St. Mary

Dorset DT11 9LS

☎ +44 844 626 0133

📠 +44 844 626 0143

Mail: sales@dometic.co.uk

**UNITED ARAB EMIRATES****Dometic Middle East FZCO**

P. O. Box 17860

S-D 6, Jebel Ali Freezone

Dubai

☎ +971 4 883 3858

📠 +971 4 883 3868

Mail: info@dometic.ae

**UNITED STATES OF AMERICA****Dometic Marine Division**

2000 N. Andrews Ave. Extension

Pompano Beach, FL 33069 USA

☎ +1 954 973 2477

📠 +1 954 979 4414

Mail: marinesales@dometicusa.com

