

THE**FORD**



Hob

160 Series

Installation Manual

Table des matières

1	Introduction.....	13
2	Symboles.....	13
3	Réglementations et normes.....	14
4	Entretien.....	15
5	Avant l'installation.....	15
6	Positionnement.....	15
7	Raccordement au gaz.....	21
8	Raccordement à l'alimentation électrique.....	21
9	Après l'installation.....	21
10	Caractéristiques techniques.....	22
11	Entretien.....	23
12	Questions / Service client.....	23

1. Introduction

Ce manuel d'installation est destiné à la plaque de cuisson des séries SHB162, SHB165, SHB167, SHB168 et SHB169 de Thetford. Ce manuel est destiné aux installateurs qualifiés qui installeront la plaque de cuisson dans une caravane, un camping-car, un bateau ou un mobile home. Lisez attentivement et suivez scrupuleusement les informations et les instructions, afin d'installer la plaque de cuisson correctement et en toute sécurité.

Lisez également les avertissements présents dans le manuel d'utilisation avant de tester la plaque de cuisson après l'installation.

Nous appliquons une politique d'amélioration et de développement continus. Les spécifications et les illustrations peuvent être modifiées après publication.



Si l'équipement n'est pas installé conformément aux réglementations et normes nationales et européennes, cela pourra donner lieu à des poursuites pénales et annuler la garantie.

2. Symboles

Légende des symboles :



Mise en garde. Risque de blessures et/ou de dommages.



Attention. Informations importantes.



Remarque. Informations supplémentaires.

3. Réglementations et normes



Ne modifiez pas cet appareil, à moins que la modification ne soit autorisée et réalisée par le fabricant ou son agent.



Utilisez uniquement des pièces et des matériaux agréés et d'origine.



Portez l'équipement de protection individuelle approprié pendant l'installation. Suivez également les réglementations de sécurité en vigueur.



Les appareils fonctionnant au gaz et à l'électricité doivent uniquement être installés par des professionnels qualifiés et certifiés.



Assurez-vous que le type et la pression de gaz correspondent aux caractéristiques techniques de l'appareil. Les caractéristiques figurent sur la plaque signalétique.



Accordez une attention particulière aux réglementations en matière de ventilation en vigueur dans le pays d'utilisation. L'installation doit fournir une alimentation en air adaptée pour la combustion aux brûleurs et doit assurer une élimination sans danger des produits de combustion et éviter l'accumulation de gaz non brûlés.



S'il n'est pas possible d'installer l'appareil conformément aux présentes instructions, veuillez contacter Thetford pour obtenir des conseils.



Pour plus d'informations sur les réglementations et exigences en matière de ventilation, voir **Positionnement**.

4. Entretien

L'installateur des produits Thetford est responsable de la bonne installation, pour garantir le bon fonctionnement et l'entretien de l'appareil. En termes d'entretien, cela signifie qu'un revendeur ou un centre de service agréé Thetford doit être capable de désinstaller et de réinstaller les produits Thetford dans le délai imparti, conformément aux préconisations de Thetford, en utilisant les outils et les équipements standards.

Et ce pour toute réclamation dans le cadre de la garantie durant la période des trois ans suivants l'achat. L'entretien du produit est également compris dans l'audit. Si vous avez des questions à ce sujet, veuillez contacter le représentant local du service client Thetford avant d'installer le produit.

5. Avant l'installation

Vérifiez le contenu de la boîte :

- Plaque de cuisson Série SHB162, SHB165, SHB167, SHB168 ou SHB169
- Gabarit
- Joint de montage en surface et encastré
- Pincés de fixation (4x)
- Manuel d'utilisation
- Manuel d'installation



Si quelque chose manque dans la boîte, veuillez contacter votre revendeur.

6. Positionnement

Les séries SHB162, SHB165, SHB167, SHB168 et SHB169 peuvent être montées en surface. La série SHB169 peut aussi être montée en affleurement.

- Retirez tous les matériaux d'emballage de l'appareil.
- Placez le gabarit sur le plan de travail pour vérifier les dimensions.

Le gabarit offre deux options :

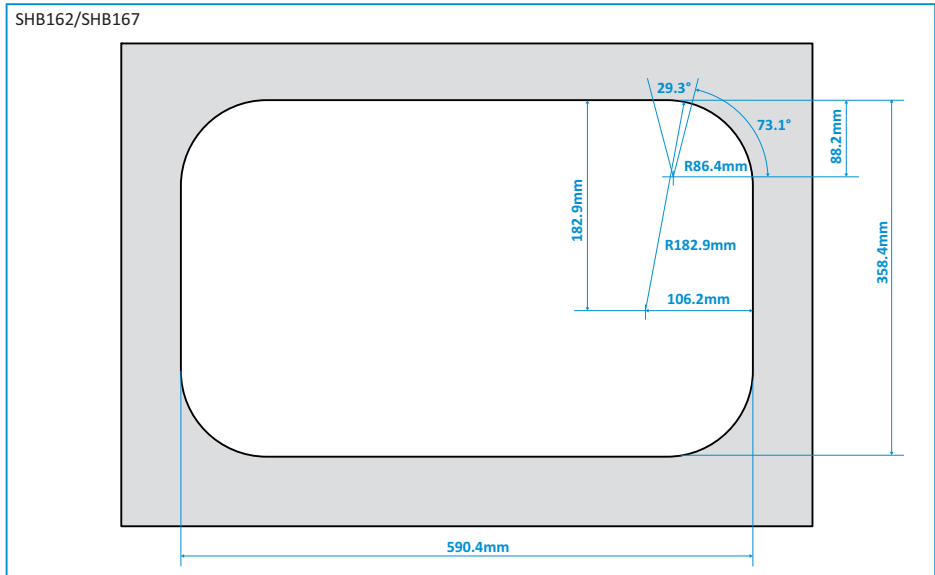


- A pour le montage en surface.
- B pour le montage encastré. Le kit de montage encastré dispose d'une feuillure supplémentaire, pas de découpe complète pour la zone située entre A et B.

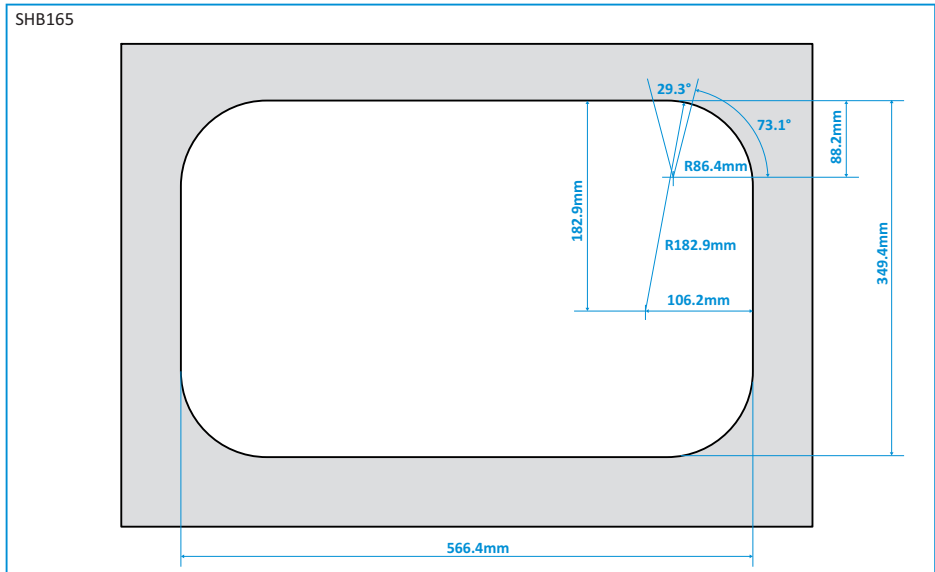
- Dessinez les tailles et dimensions sur le plan de travail comme montré ci-dessous.

Montage en surface

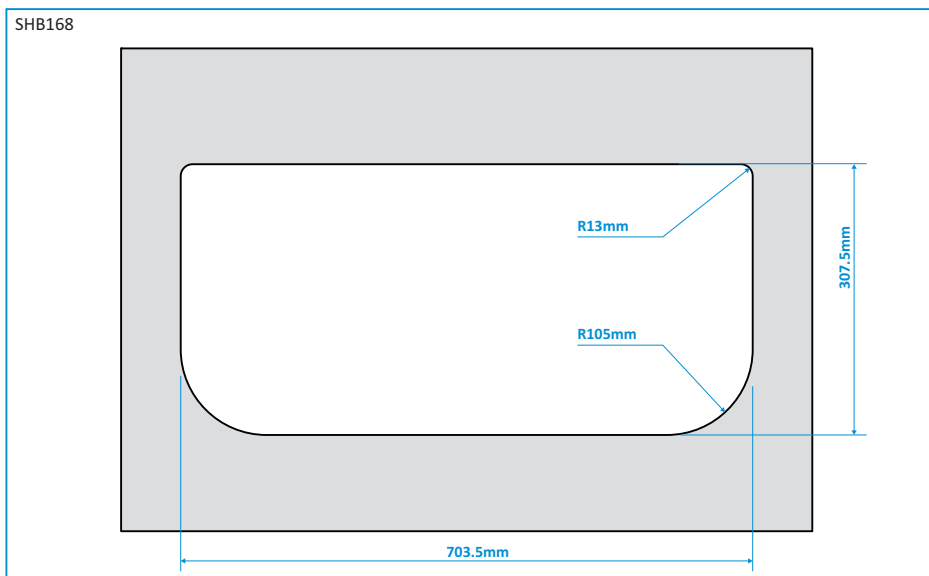
- Installez les séries SHB162 et SHB167 dans la découpe du plan de travail, préparée comme illustré.



- Installez la série SHB165 dans la découpe du plan de travail, préparée comme illustré.

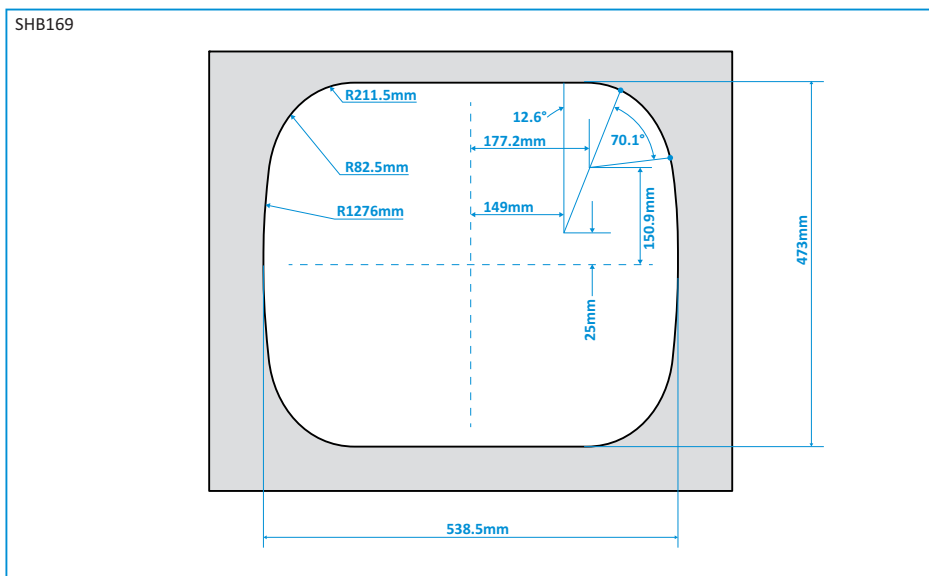


- Installez la série SHB168 dans la découpe du plan de travail, préparée comme illustré.



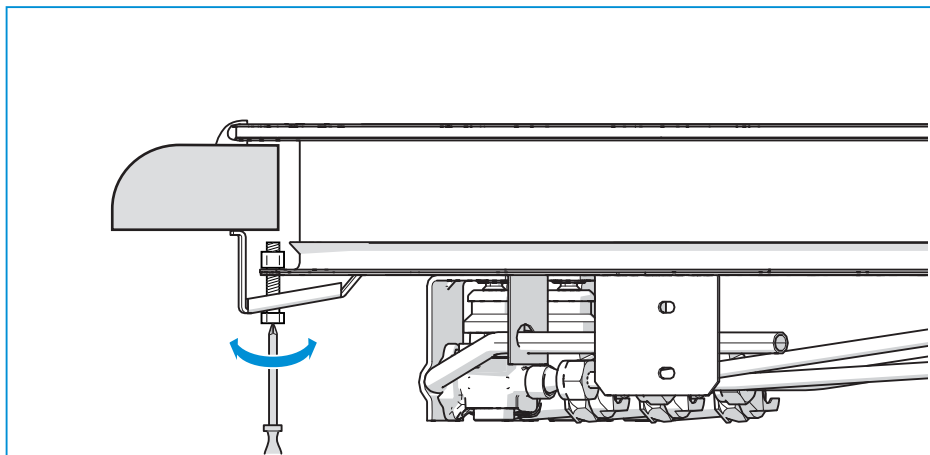
FR

- Installez la série SHB169 dans la découpe du plan de travail, préparée comme illustré.



- Procédez à la découpe.
- Forez les 4 trous avec une perceuse électrique dotée d'une mèche de 10 mm.
- Positionnez l'appareil de sorte qu'il soit centré et de niveau dans la découpe. Il doit y avoir un espace de 2 à 3 mm entre l'appareil et les bords de la zone découpée.

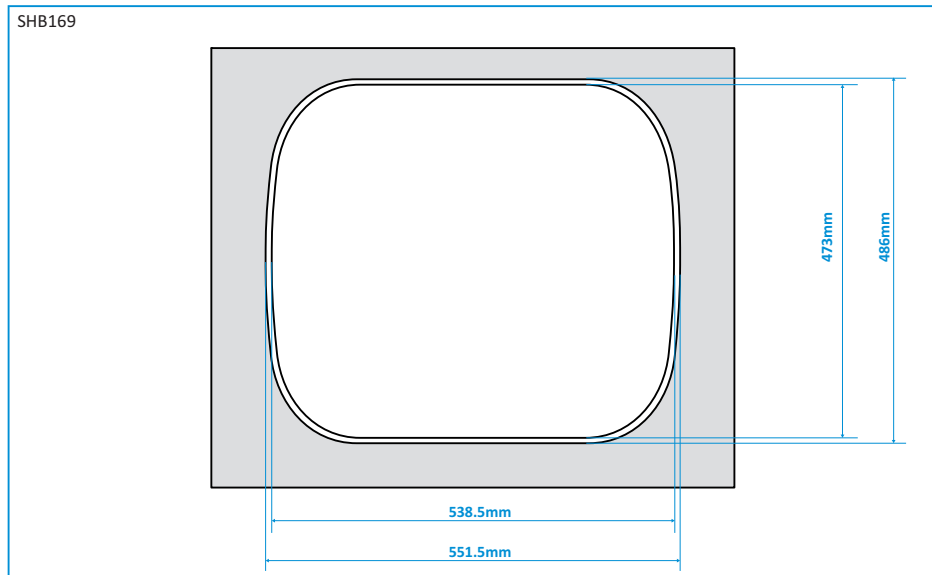
- Montez l'appareil dans le logement comme illustré ci-dessous.



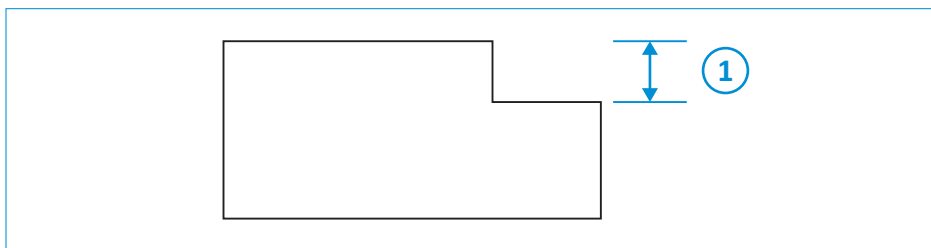
Montage encastré

La série SHB169 peut aussi être montée en affleurement. Dans ce cas, suivez les quatre étapes ci-dessous.

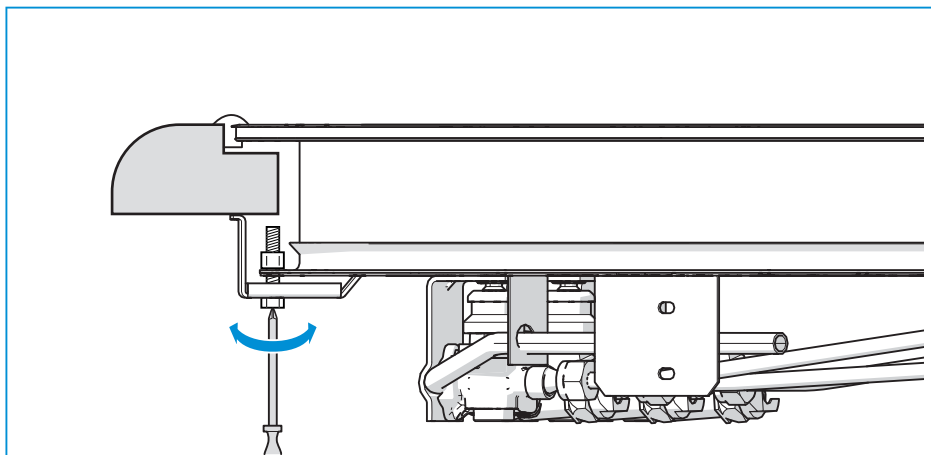
- Installez la série SHB169 dans la découpe du plan de travail, préparée comme illustré.



- Ajustez la profondeur de la feuillure (1 = 6 mm).



- Positionnez l'appareil de sorte qu'il soit centré et de niveau dans la découpe. Il doit y avoir un espace de 2 à 3 mm entre l'appareil et les bords de la zone découpée.
- Montez l'appareil dans le logement comme illustré ci-dessous.



FR



L'appareil doit être installé à l'abri des courants d'air, ceux-ci risquant de nuire à la combustion. Il doit également être installé de manière à prévenir l'accumulation de gaz non brûlés.



Cet appareil peut être installé dans une cuisine/un coin-cuisine, mais pas dans une pièce contenant une baignoire ou une douche. Les appareils fonctionnant au GPL ne doivent pas être installés en dessous du niveau du sol.



Respecter les dimensions minimales indiquées dans ce manuel. Tout écart pourrait entraîner une élévation excessive de température. S'il est absolument nécessaire de réduire les dimensions minimales, en raison de limitations imposées par la conception, il faut pratiquer un test d'élévation de température sur tous les meubles installés autour de l'appareil. Lorsque les dimensions minimales sont réduites, il est recommandé d'installer des matériaux non combustibles.



Les surfaces adjacentes doivent pouvoir supporter une élévation de température de 65 °C en sus de la température ambiante, comme indiqué dans la norme EN30-1-1 et conformément à la conception de cet appareil.

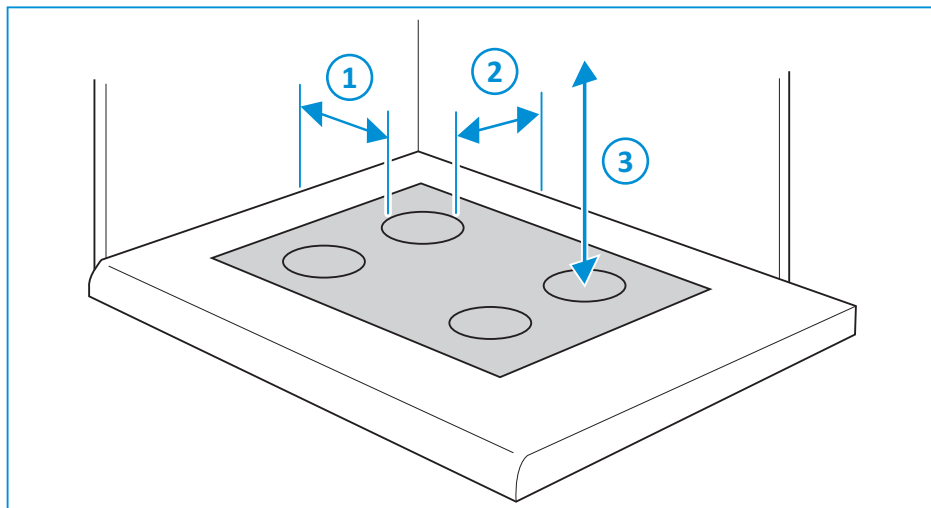


Tous les matériaux combustibles, comme les rideaux et les étagères, doivent être maintenus à distance de l'appareil.



La température des surfaces adjacentes peut augmenter si d'autres équipements se trouvent à côté de l'appareil. Vérifier la température d'élévation autorisée des matériaux qui composent les surfaces adjacentes pour s'assurer qu'elles satisfont aux exigences des normes EN30-1-1, EN1949, EN1645-1, EN1646-1, EN1647 et EN721.

- Respectez les distances minimales entre les brûleurs et les côtés, l'arrière et les éléments au-dessus.

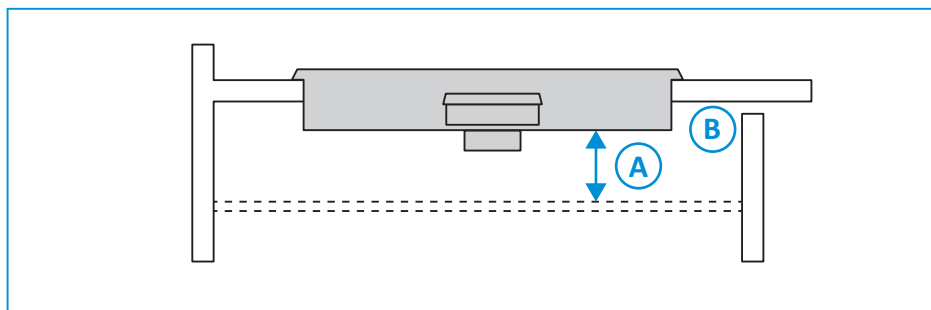


1. Distance entre le bord des brûleurs et les côtés : 200 mm min.
2. Distance entre le bord des brûleurs et les matériaux à l'arrière, avec couvercle en verre en place : 110 mm min.
3. Distance entre les brûleurs et les éléments installés au-dessus : 500 mm min.



En cas d'impossibilité de respecter ces distances minimales, installez des matériaux résistants au feu.

- Laissez un intervalle d'air d'au moins 30 mm sous l'appareil (A).
- Laissez un espace de ventilation de 8 x 100 mm (B).



Prévoyez la dispersion des gaz non brûlés sous l'appareil.

- Protégez le dessous de l'appareil avec une protection fabriquée à partir de matériaux non combustibles si l'espace en dessous de la plaque est utilisé pour du rangement ou pour un autre appareil.

7. Raccordement au gaz

- Le raccordement au gaz doit se faire à l'aide du raccord (diamètre 8 mm).
- Utiliser uniquement des tuyaux de gaz métalliques conformément aux exigences de la norme EN1949.



Ne jamais utiliser de tuyaux en caoutchouc.



Les brûleurs contiennent un mélange fixe air/carburant. Lorsque du propane est utilisé, les flammes brûlent de manière silencieuse et sont de couleur bleu-vert, sans pointes jaunes. Avec le butane, les pointes des flammes sont jaunes. La couleur jaune des flammes augmente à mesure que le brûleur chauffe.

FR

8. Raccordement à l'alimentation électrique







- Le dispositif d'allumage par étincelle doit être raccordé à une batterie 12 V CC en utilisant les connecteurs adaptés.

9. Après l'installation

- Assurez-vous que tous les matériaux d'emballage ont été enlevés.
- Fixez une étiquette d'avertissement conforme aux exigences de l'EN721, Annexe A, à côté de l'appareil.
- Placez une mise en garde à côté de l'orifice de dispersion du gaz, avec le texte suivant : Avertissement ! Il ne faut en aucun cas boucher l'orifice de dispersion du gaz.
- Contrôlez toute la tuyauterie et le raccordement de gaz, et assurez-vous que rien ne fuit.
- Vérifiez la pression du gaz lorsque tous les équipements au gaz sont utilisés simultanément. La pression du gaz ne doit pas varier de plus de 2,5 mbar par rapport à sa valeur nominale.

10. Caractéristiques techniques

Tableau 4: Caractéristiques des brûleurs

	Série SHB162			Série SHB165		
	Alimentation en gaz		Injecteur	Alimentation en gaz		Injecteur
						
	kW	g/h	mm	kW	g/h	mm
Brûleurs à gaz	1 x 2,5 1 x 1,5	180 108	0,77 0,61	1 x 2,5 1 x 1,5	180 108	0,77 0,61
Total	4,0	288		4,0	288	







	Série SHB167			Séries SHB168 et SHB169		
	Alimentation en gaz		Injecteur	Alimentation en gaz		Injecteur
						
	kW	g/h	mm	kW	g/h	mm
Brûleurs à gaz	2 x 1,5 1 x 1,0	2 x 108 1 x 72	0,61 0,52	1 x 2,5 2 x 1,5	1 x 180 2 x 108	0,77 0,61
Total	4,0	288		5,5	396	

Tableau 5: Dimensions et poids

Dimensions	Série SHB162			Série SHB165		
	H	I	P	H	I	P
mm	105	600	370	105	576	361
Poids de l'appareil	10 kg			9 kg		
Allumage par étincelle	12 V CC			12 V CC		

Dimensions	Série SHB167			Série SHB168			Série SHB169		
	H	I	P	H	I	P	H	I	P
mm	105	600	370	105	722	326	105	546	482
Poids de l'appareil	10,5 kg			8,5 kg			11 kg		
Allumage par étincelle	12 V CC			12 V CC			12 V CC		

Tableau 6: Type de gaz

Appareil de Classe 3	
CAT I ₃ + (28-30/37)	CAT I ₃ B/P (30)
BUTANE (G30) 28 – 30 mbar	BUTANE (G30) 30 mbar
PROPANE (G31) 37 mbar	PROPANE (G31) 30 mbar




Utiliser exclusivement le type de gaz et les pressions indiqués.

11. Entretien

FR

Toutes les interventions sur l'équipement doivent être effectuées par une personne compétente et agréée. Avant de commencer tout travail d'entretien, il faut laisser refroidir l'équipement et le débrancher de l'alimentation en gaz et en électricité. Après chaque entretien, il faut vérifier que l'alimentation en gaz et la sécurité électrique de l'équipement sont correctes.

Si vous souhaitez procéder à un entretien, veuillez contacter votre revendeur local en indiquant le modèle et le numéro de série présents sur la plaque signalétique, ainsi que la date d'achat.

Model Name & Series Number				
G30 G31	CAT I ₃ +(28-30/37) BUTANE 28-30mbar PROPANE 37mbar	CAT I ₃ B/P(30) BUTANE 30mbar PROPANE 30mbar	THETFORD	
ΣQn	Power kW (g/hr)	Model Number	Spark Ignition	
CE	Pin Number	Serial Number	Voltage ~ 50 Hz	
Country Codes 1		Country Codes 2	Power kW	
			QC Pass	Order No

12. Questions / Service client

- Consulter www.thetford.com
- Contacter le Service client Thetford de votre pays. Voir les adresses au dos.

EUROPEAN HEADQUARTERS

Thetford B.V.
Nijverheidsweg 29
P.O. Box 169
4870 AD Etten-Leur
The Netherlands

T +31 76 504 22 00
F +31 76 504 23 00
E info@thetford.eu

UNITED KINGDOM

Thetford Ltd.
Unit 6
Brookfields Way
Manvers, Rotherham
S63 5DL, England
United Kingdom

T +44 844 997 1960
F +44 844 997 1961
E info@thetford.eu

GERMANY

Thetford GmbH
Schallbruch 14
D-42781 Haan
Deutschland

T +49 2129 94250
F +49 2129 942525
E infod@thetford.eu

FRANCE

Thetford S.A.R.L.
Parc BUROPLUS / Bâtiment 6
18, Boulevard de la Paix
95800 CERGY
France

T +33 1 30 37 58 23
F +33 1 30 37 97 67
E info@thetford.eu

ITALY

Thetford Italy c/o Tecma s.r.l.
Via Flaminia
Loc. Castel delle Formiche
05030 Otricoli (TR)
Italia

T +39 0744 709071
F +39 0744 719833
E info@thetford.eu

SPAIN AND PORTUGAL

Mercè Grau Solà
Agente para España y Portugal
c/ Castellet, 36 bxs 2º
08800 Vilanova i la Geltrú
Barcelona
España

T +34 938 154 389
F not available
E info@thetford.eu

SCANDINAVIA

Thetford B.V.
Representative Office Scandinavia
Hantverkaregatan 32D
521 61 Stenstorp
Sverige

T +46 31 336 35 80
F +46 31 44 85 70
E info@thetford.eu

AUSTRALIA

Thetford Australia Pty. Ltd.
41 Lara Way
Campbellfield VIC 3061
Australia

T +61 3 9358 0700
F +61 3 9357 7060
E info@thetford.eu
www.thetford.com.au

CHINA

Thetford China
Rm. 1207, Coastal Building
(East Block)
Haide 3rd Road, Nanshan District
Shenzen, 518054
China

T +86 755 8627 1393
F +86 755 8627 1673
E info@thetford.cn
www.thetford.cn