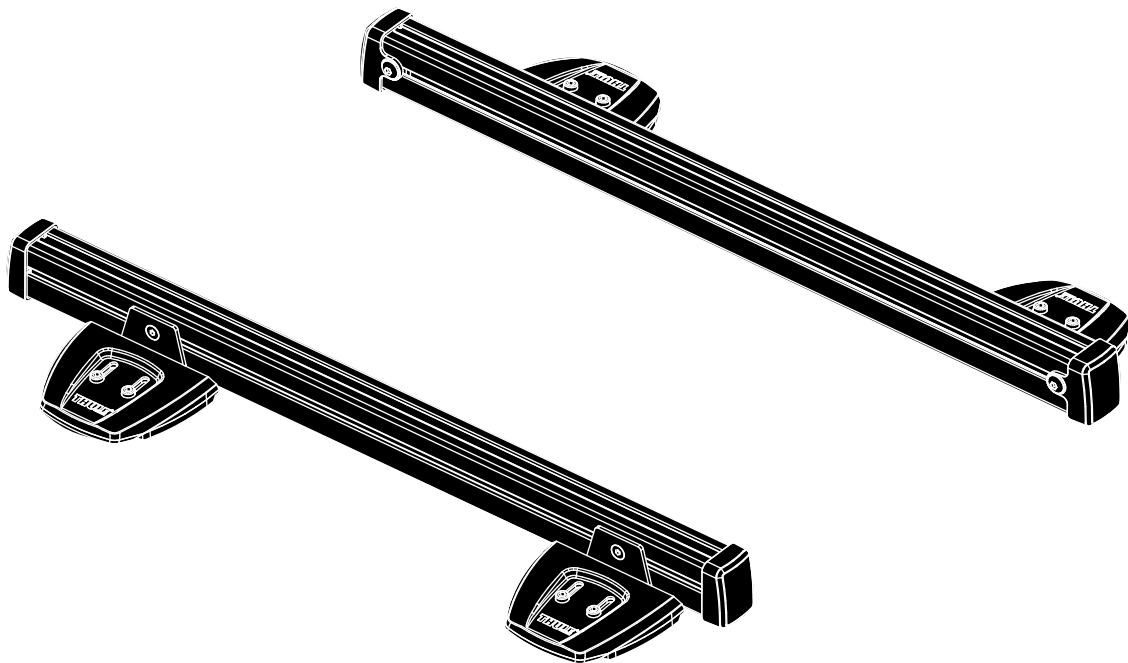




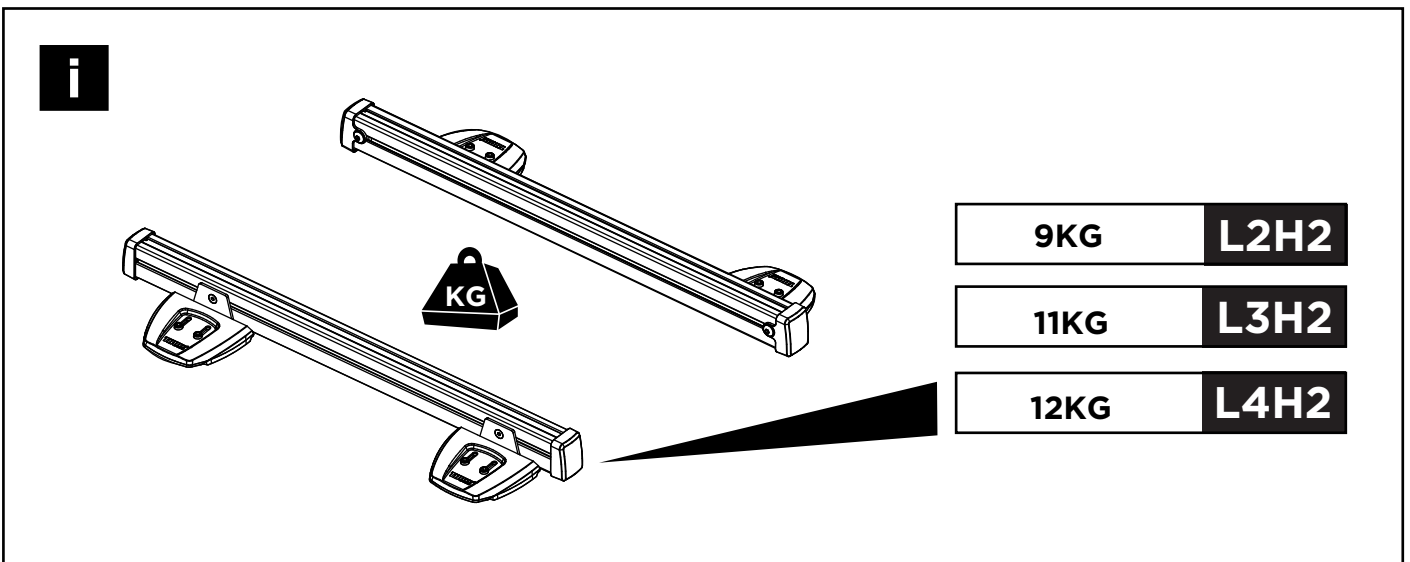
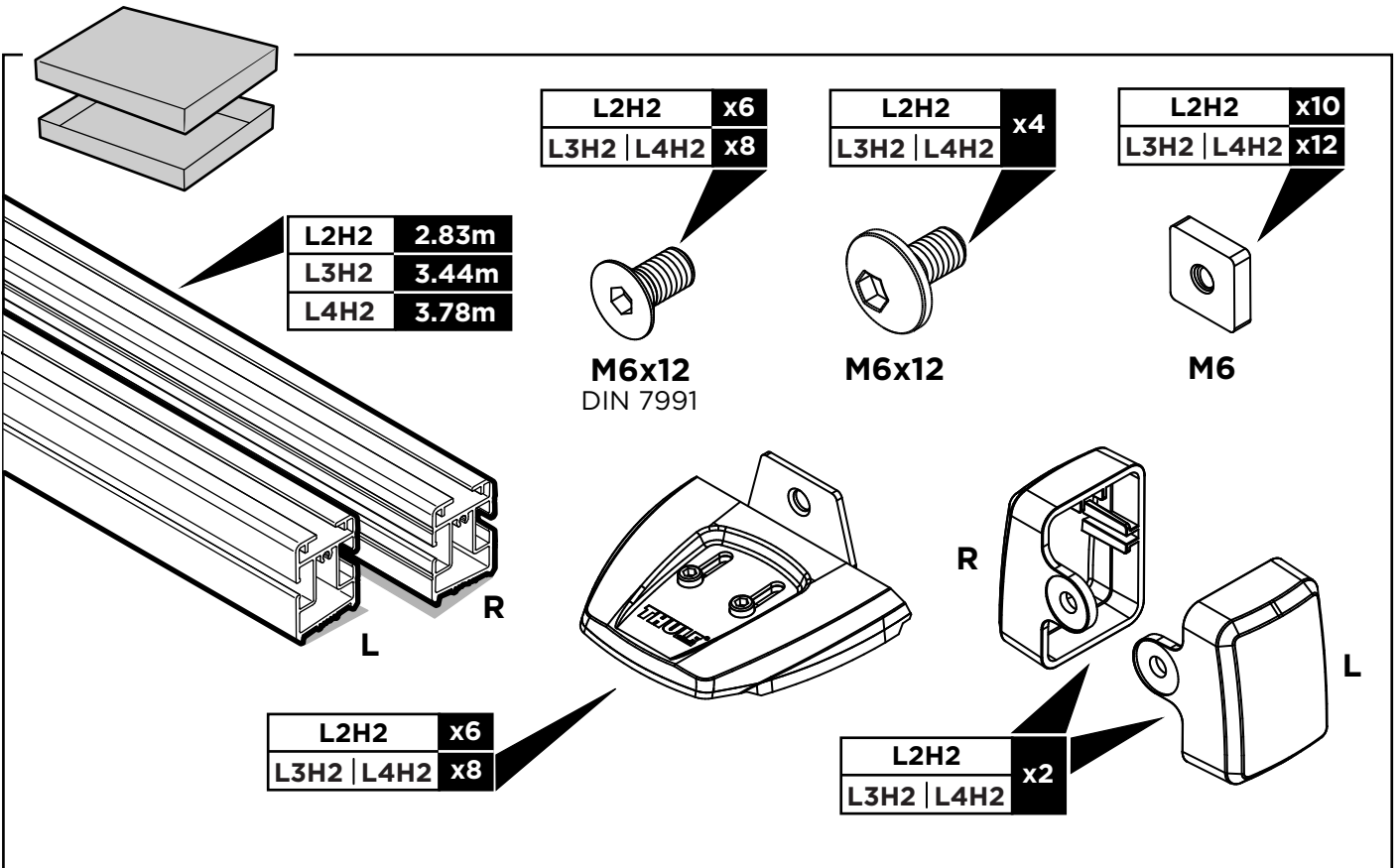
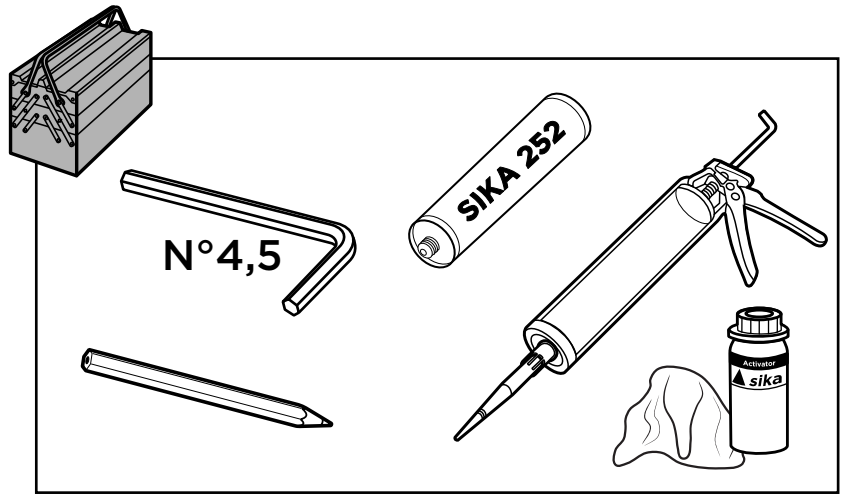
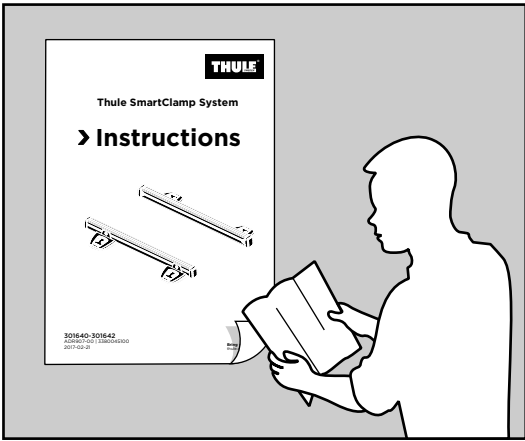
## Thule SmartClamp System

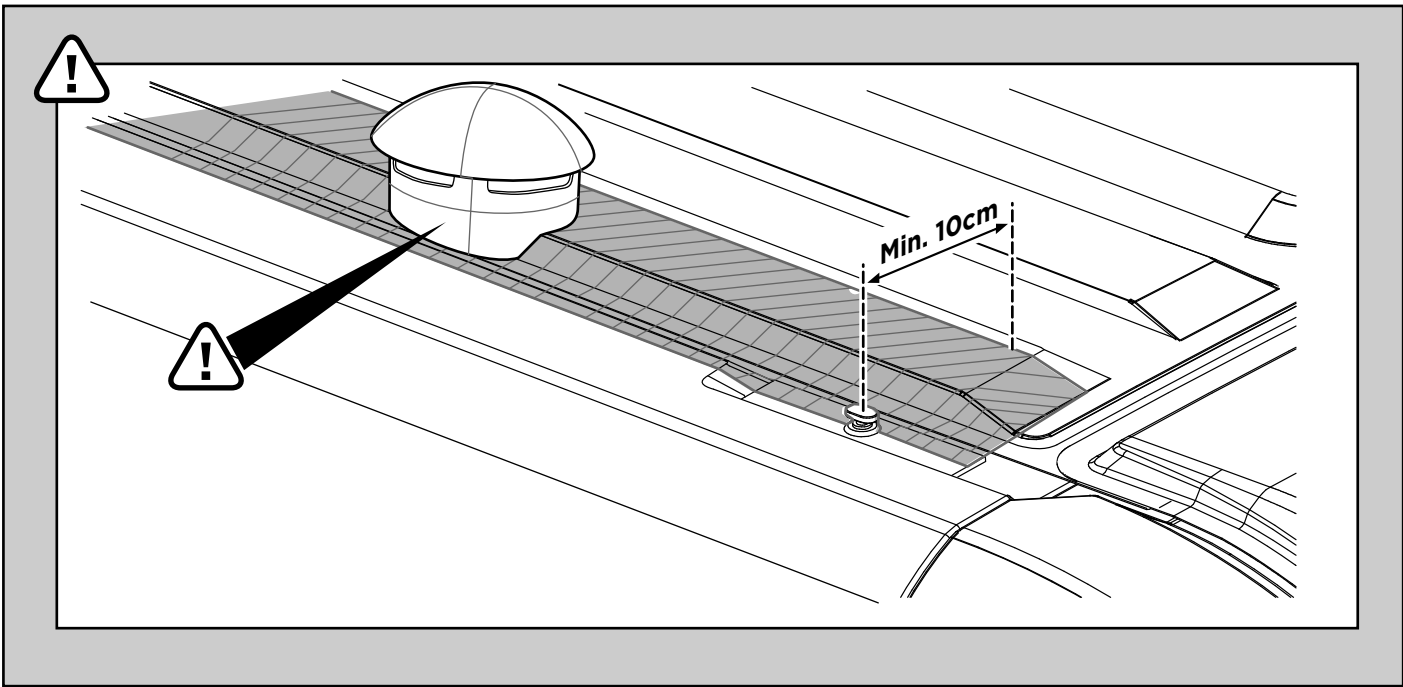
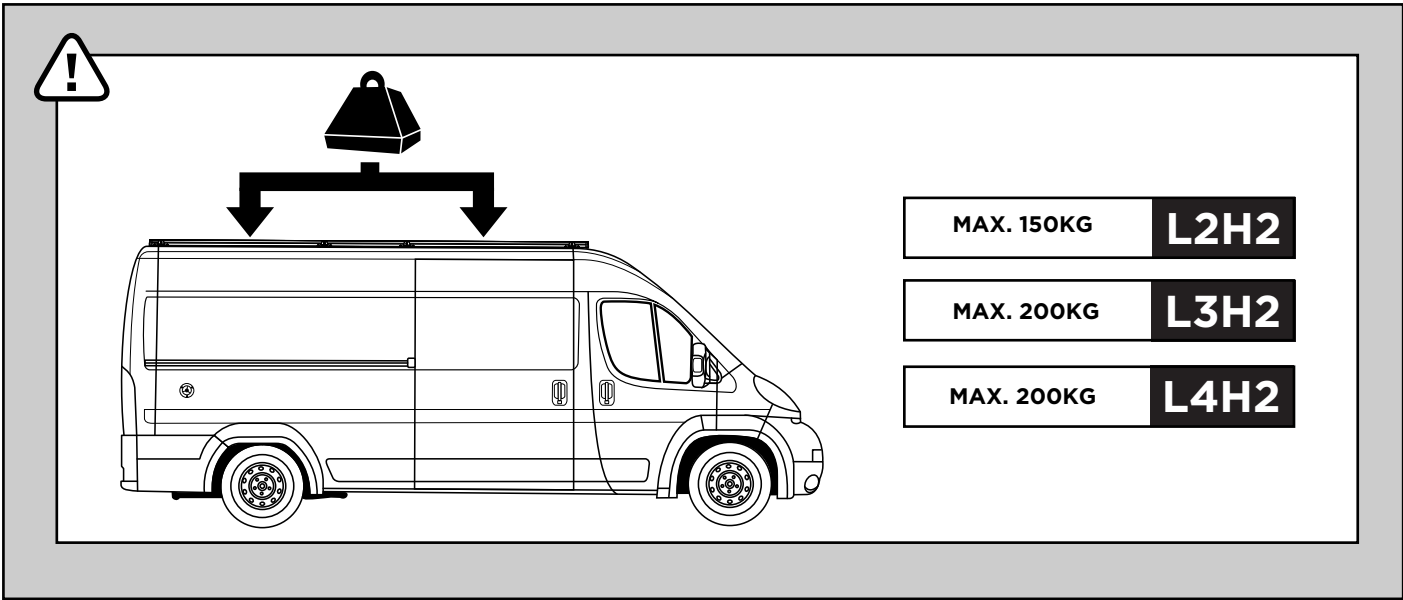
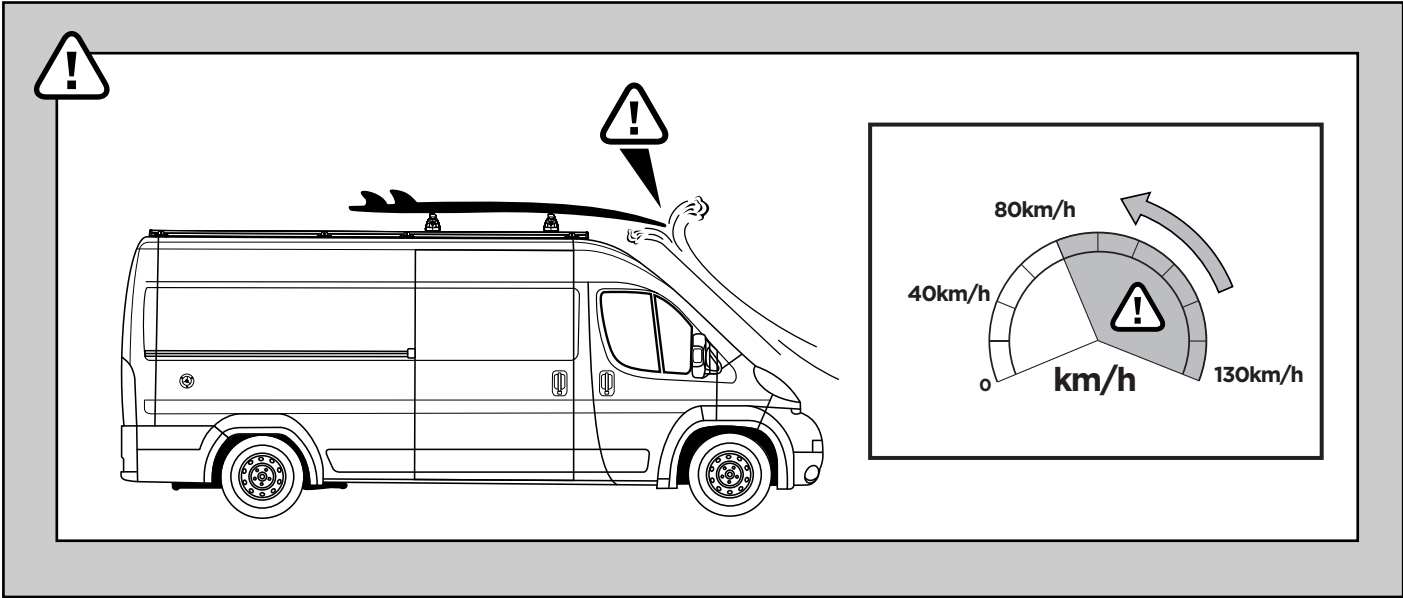
# ➤ Instructions



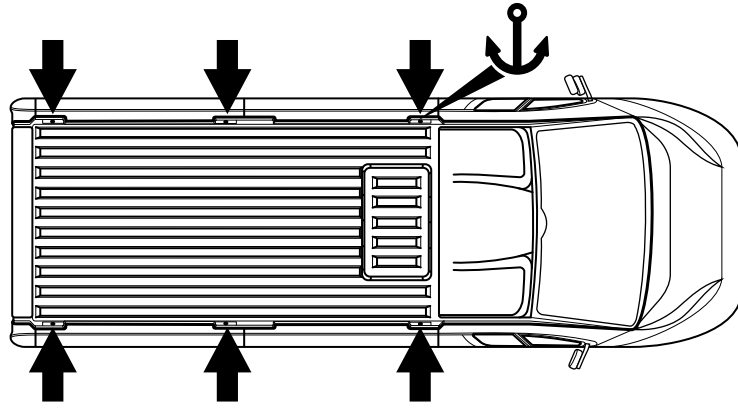
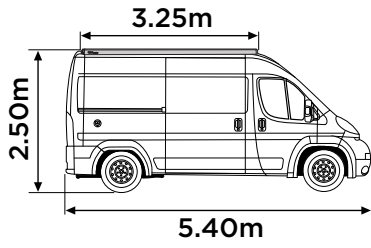
**301640-301641-301642**  
ADR907-00 | 3380045100  
2017-02-21

**Bring your life**  
thule.com

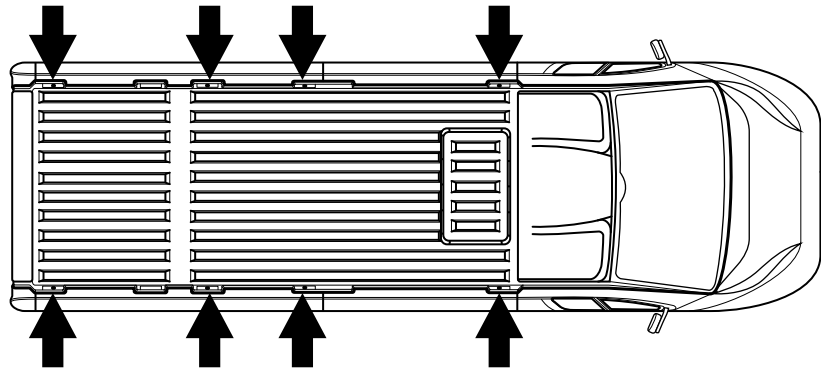
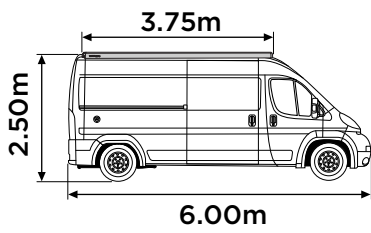




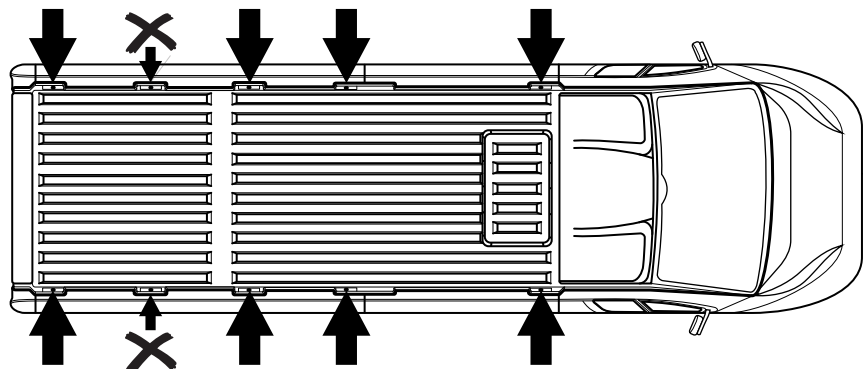
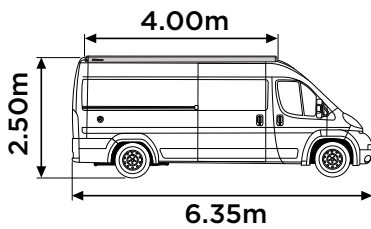
## L2H2



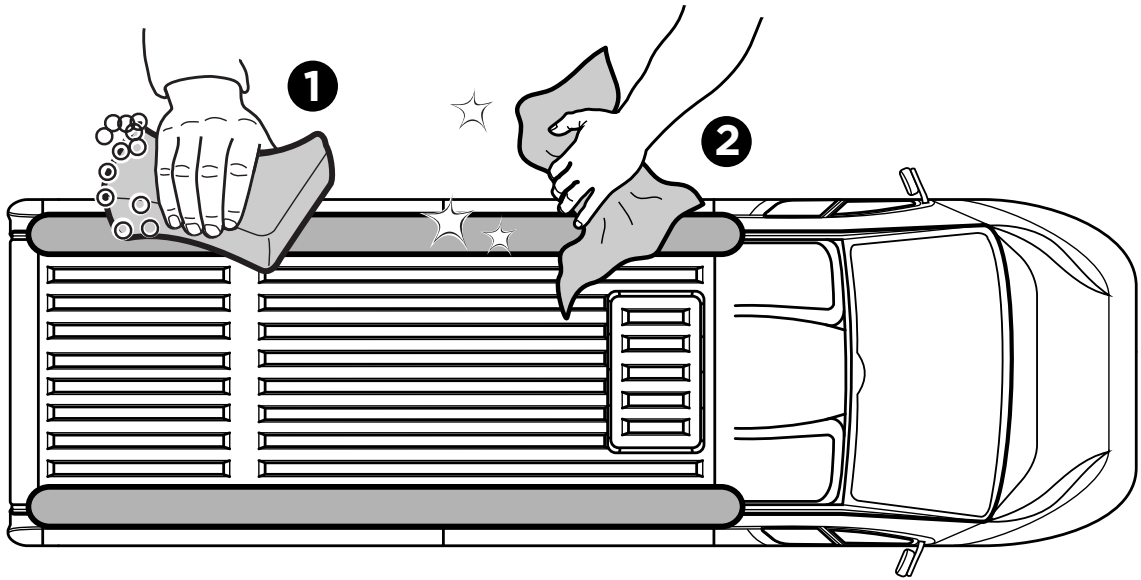
## L3H2



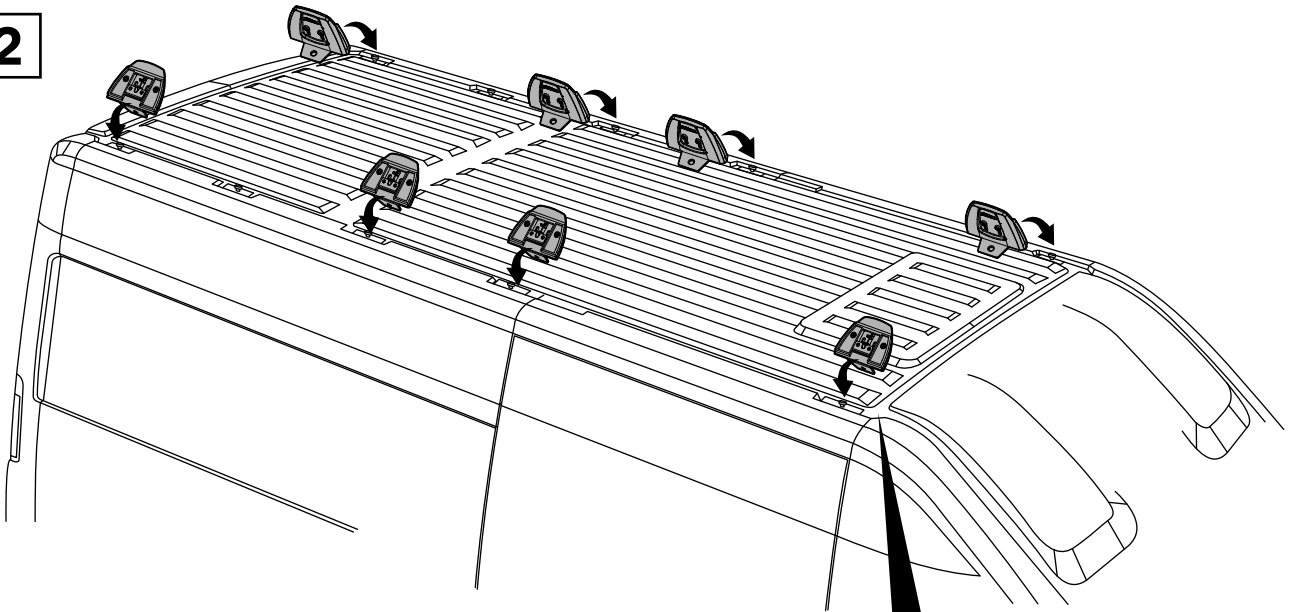
## L4H2



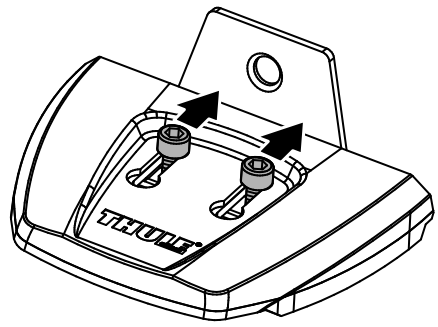
**1**



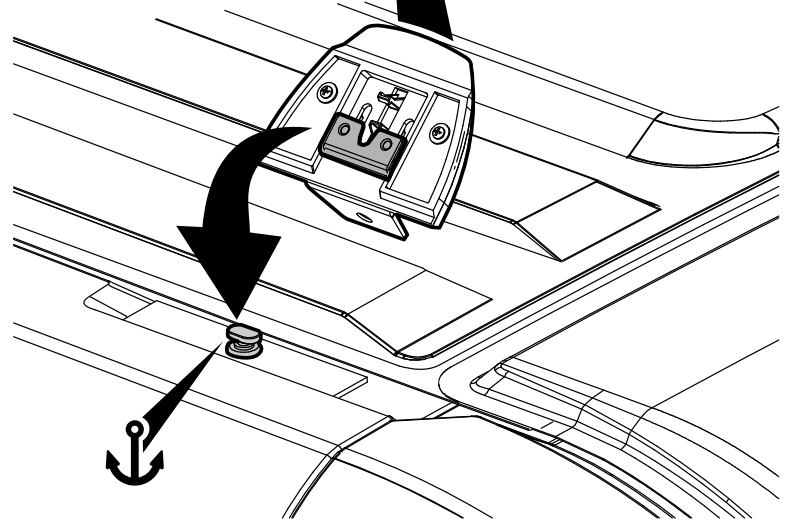
**2**



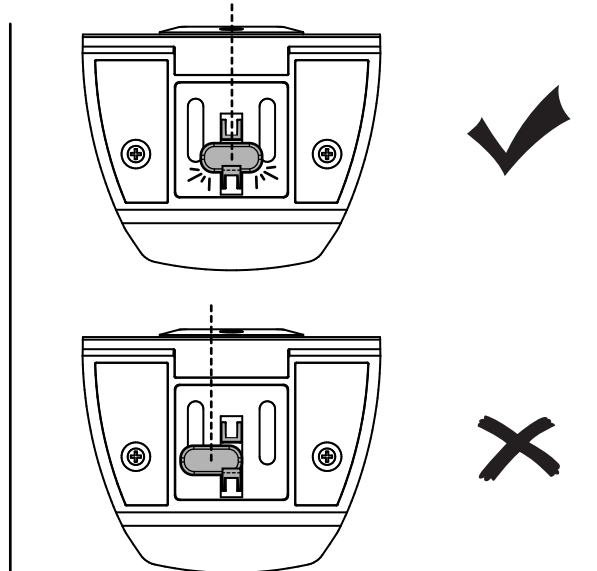
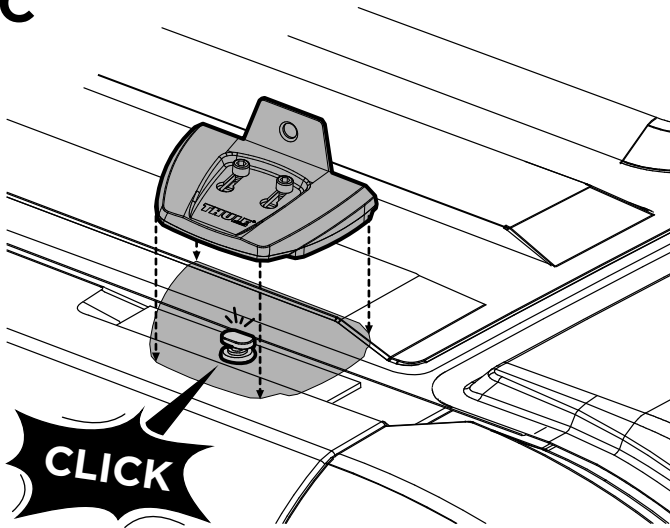
**A**



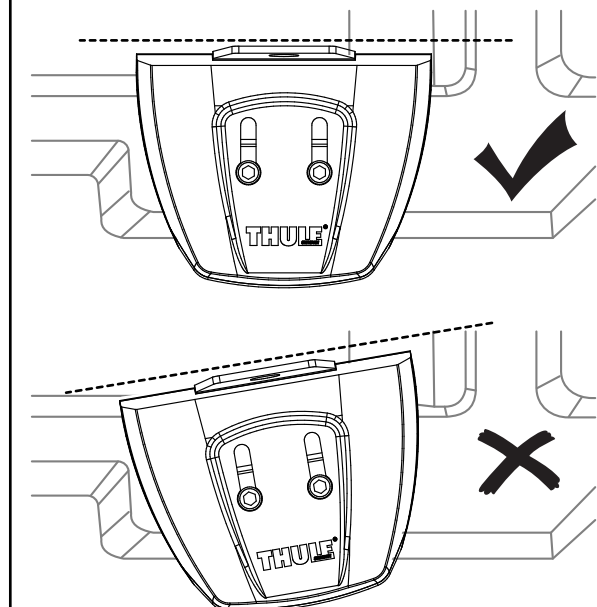
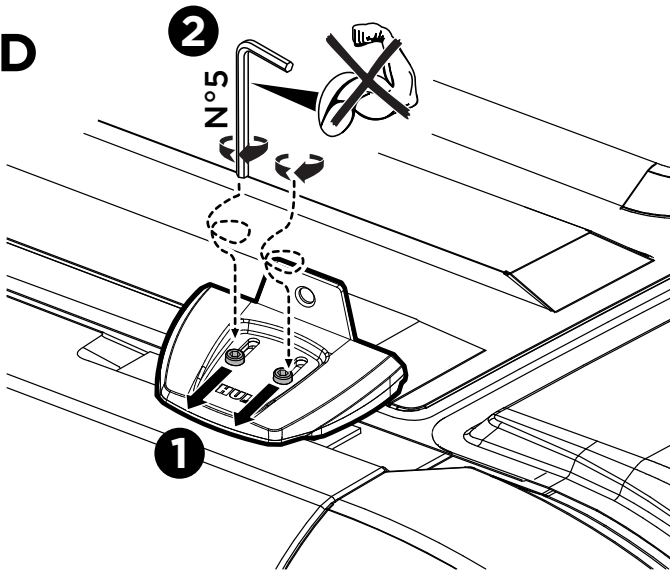
**B**



**C**

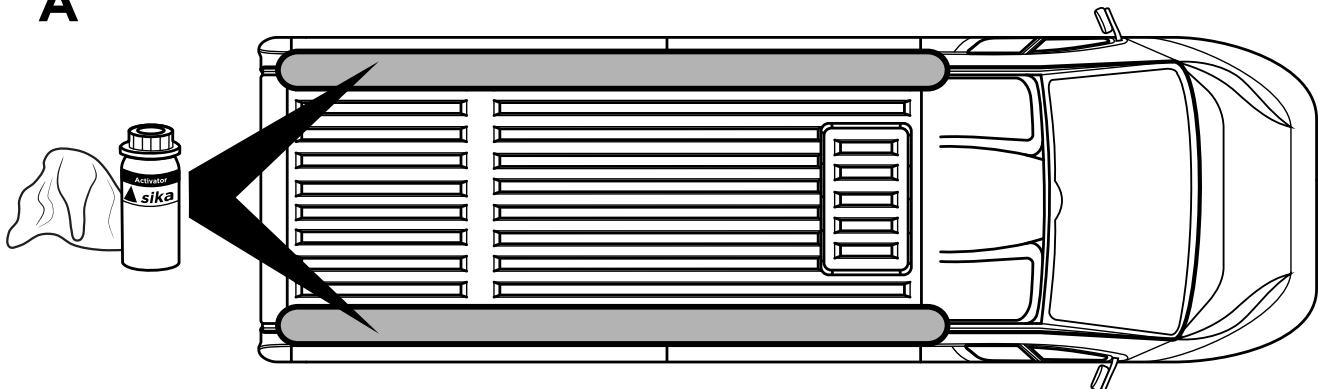


**D**

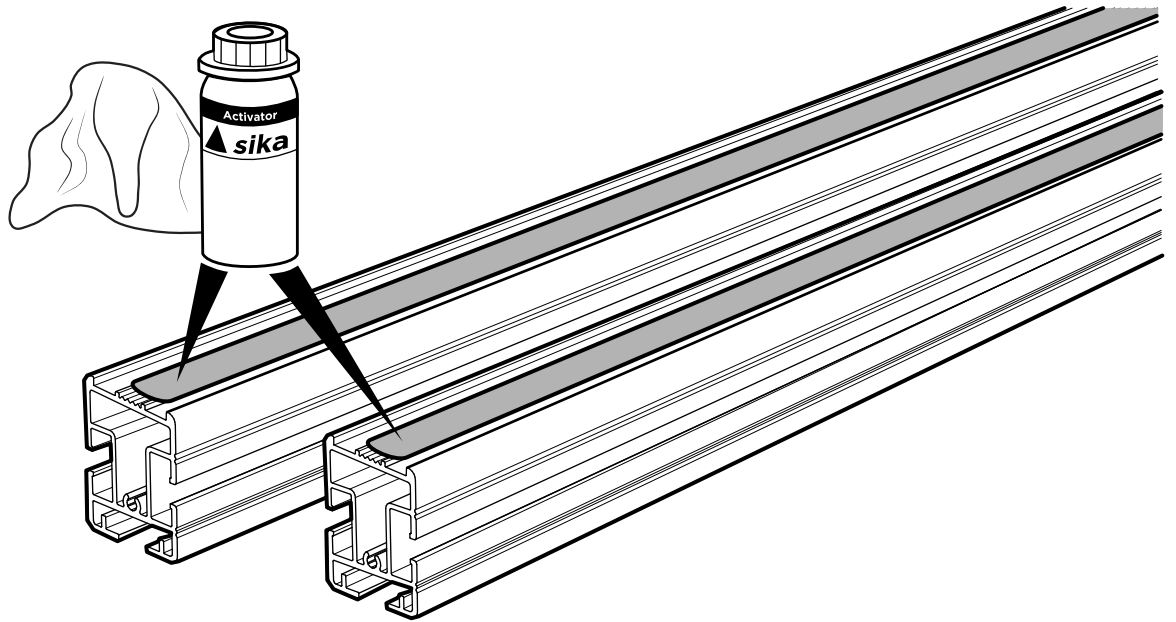


**3**

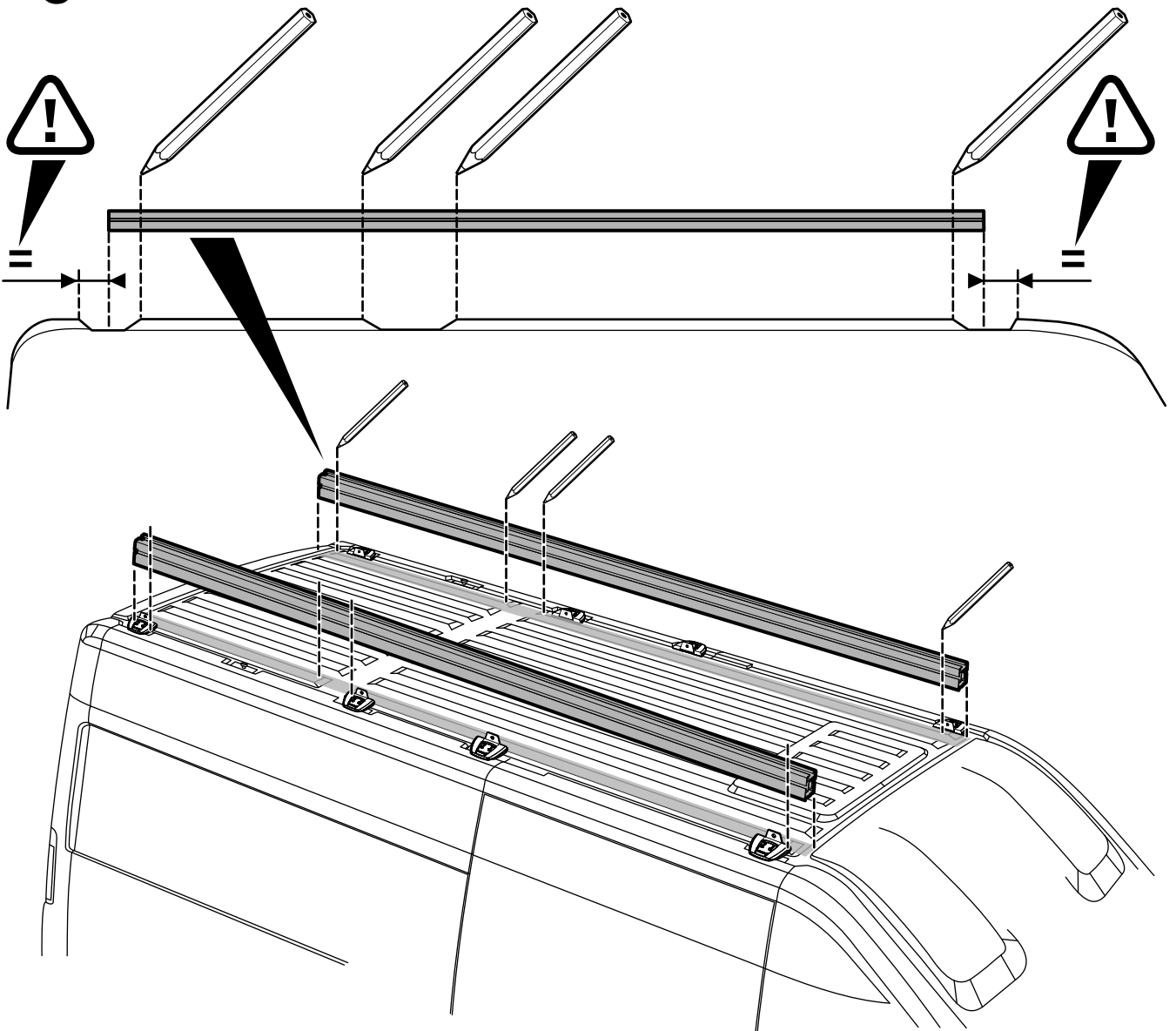
**A**



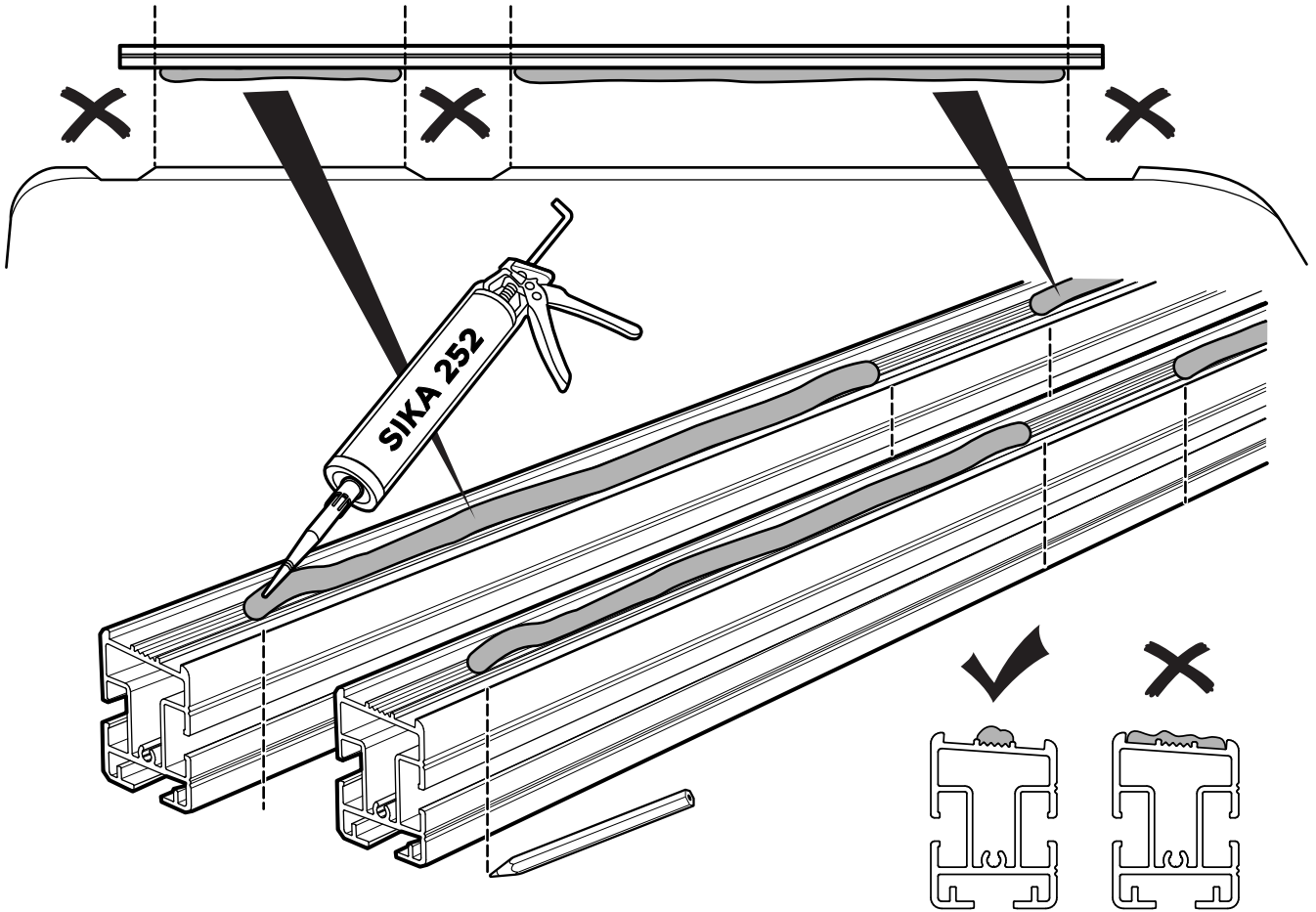
**B**



**C**



D



**Glue / Lijmen / Verklebung / Coller:**

Thule recommends / beveelt aan / empfiehlt / recommande:

**SIKA 252 or Terostat MS937**

Preparation and sealing according to the prescripts of the glue supplier.  
Voorbehandeling en afdichting volgens de voorschriften van de lijmfabrikant.

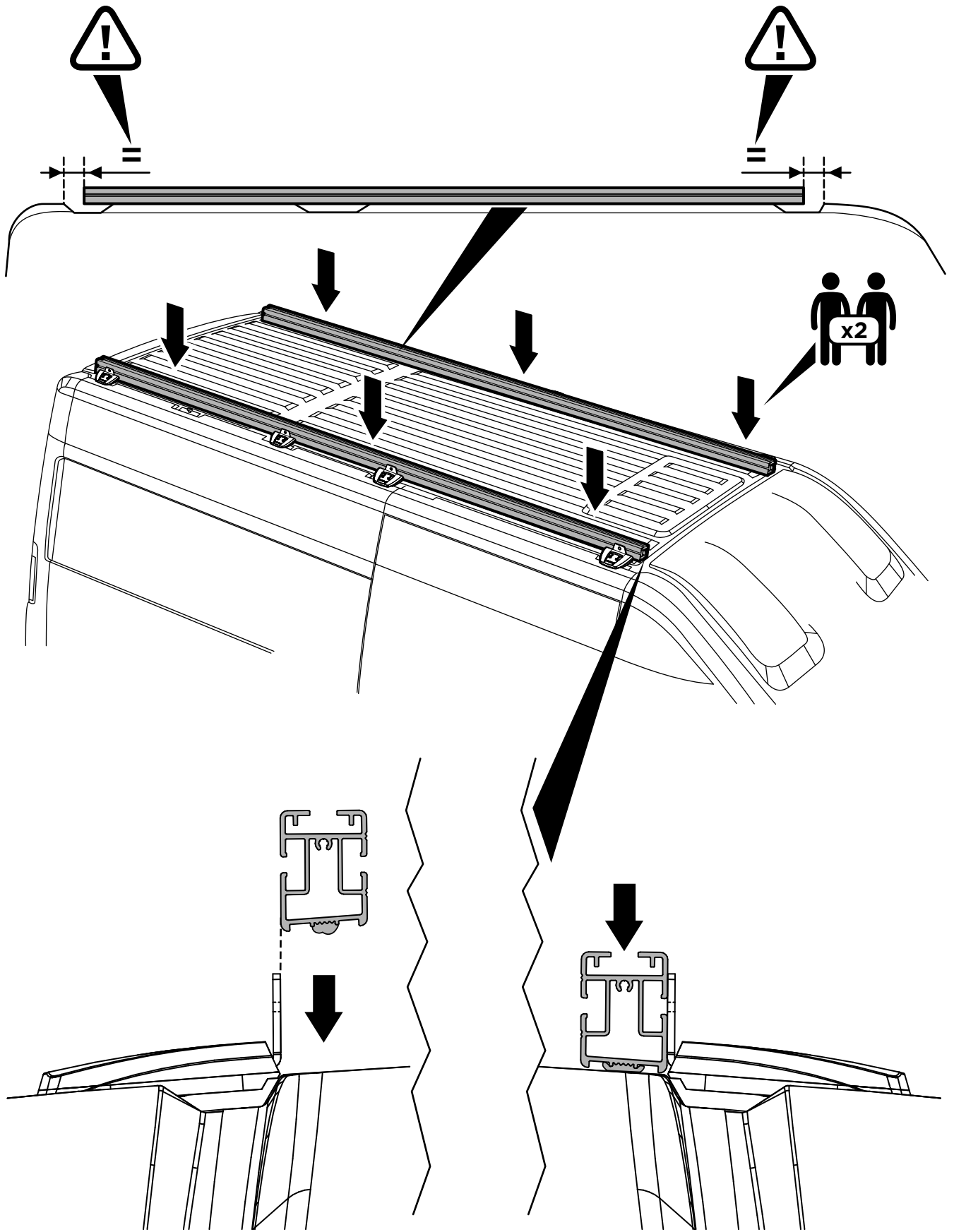
Primern und Abdichtung nach Anweisung des Dichtmittelherstellers.

Procédure d'installation suivant les prescriptions indiquées sur l'emballage du produit.

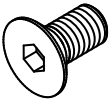




E

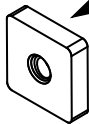


**4**



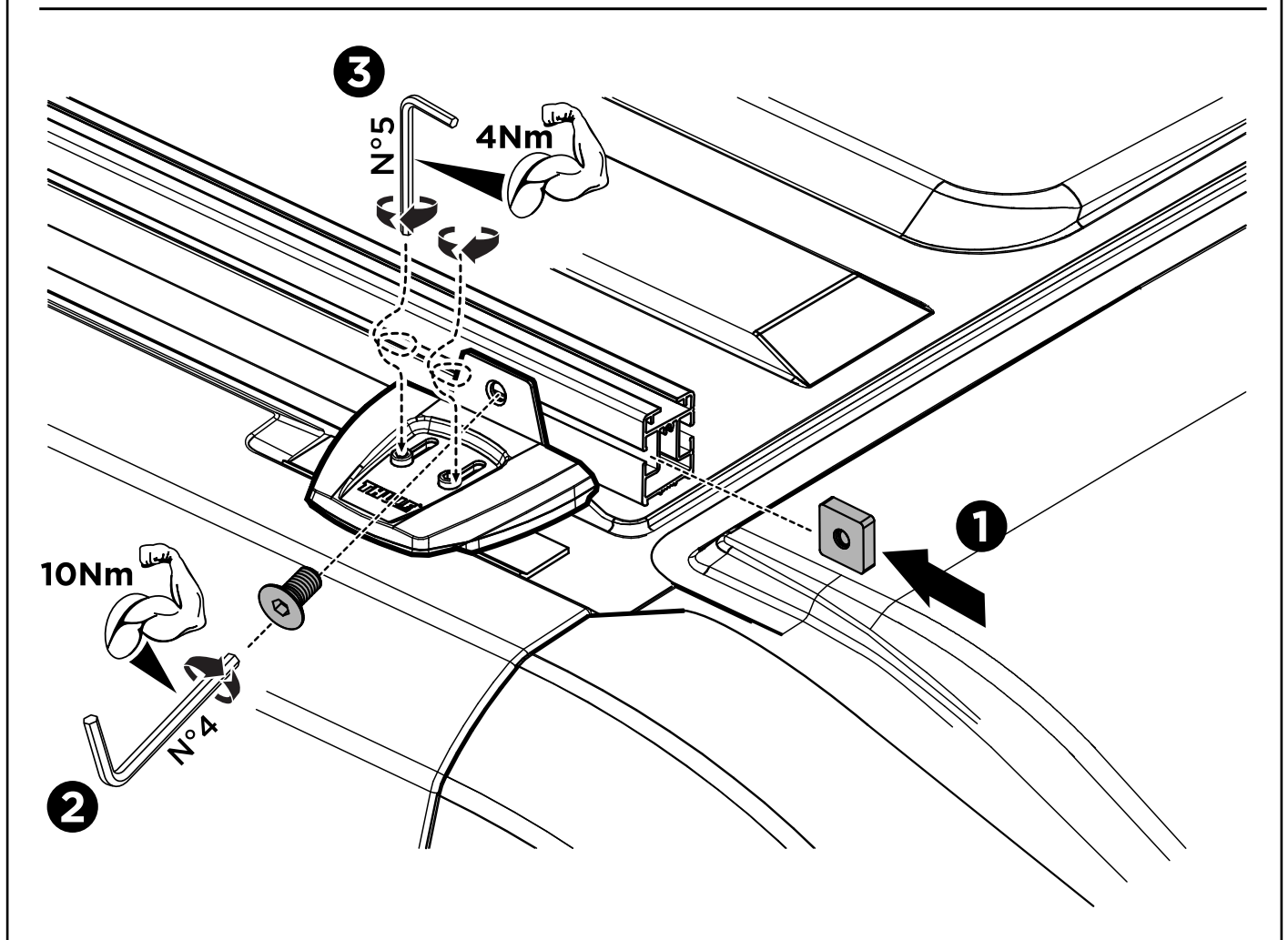
L2H2	x6
L3H2   L4H2	x8

**M6x12**  
DIN 7991

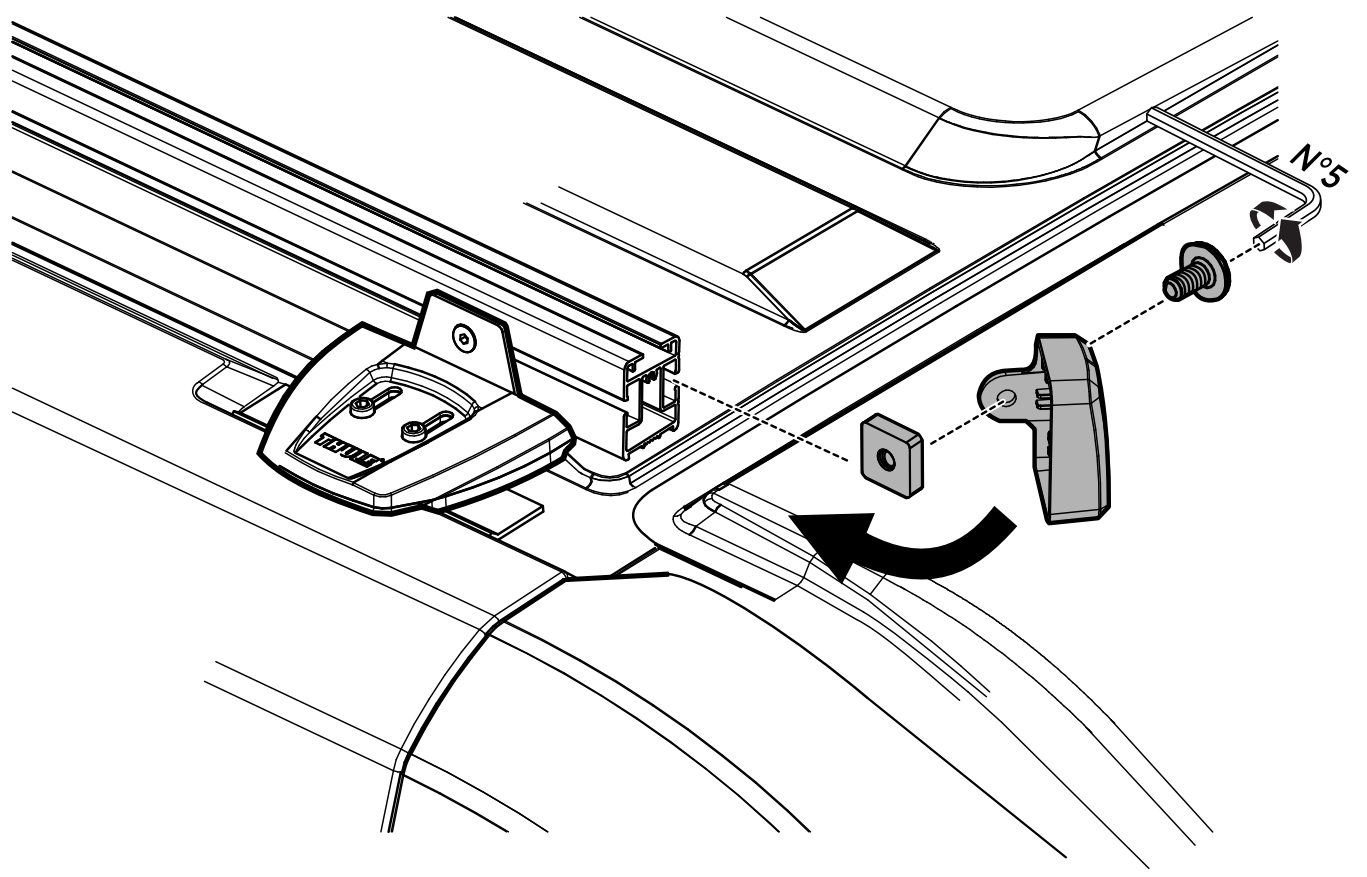
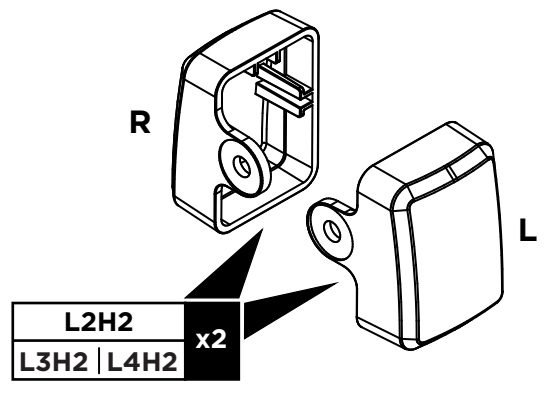
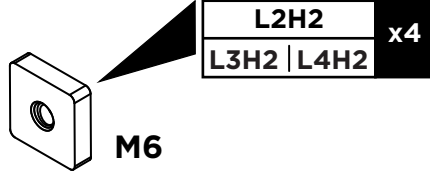
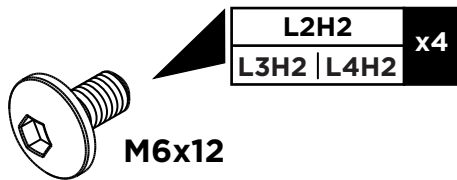


L2H2	x6
L3H2   L4H2	x8

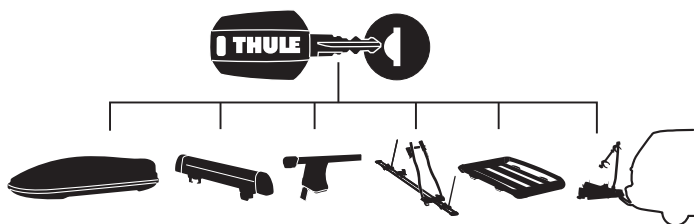
**M6**



**5**



## Thule One-Key System



544  (x4)

596  (x6)

588  (x8)

452  (x12)

## Thule ProBar Flex



Low (x2)  
301648

High (x2)  
301647