

Selbstansaugende Pumpe

DE

Montage- und
Gebrauchsanleitung

Self-priming pump

EN

Installation and
usage instructions

Pompe auto-amorçante

FR

Instructions de montage et
mode d'emploi

Bomba autoaspirante

ES

Instrucciones de montaje y uso

Pompa autoadescante

IT

Istruzioni di montaggio e d'uso

AQUA[®]F



13 l.



10 l.

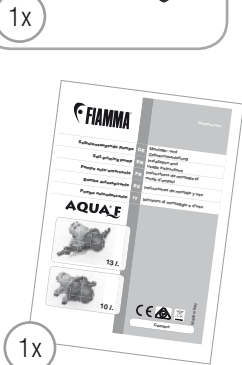
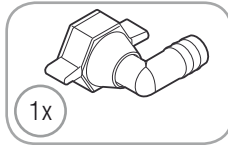
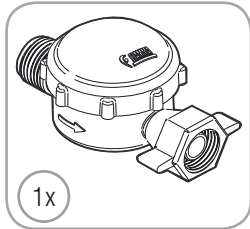
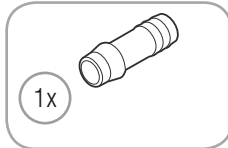
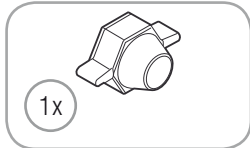
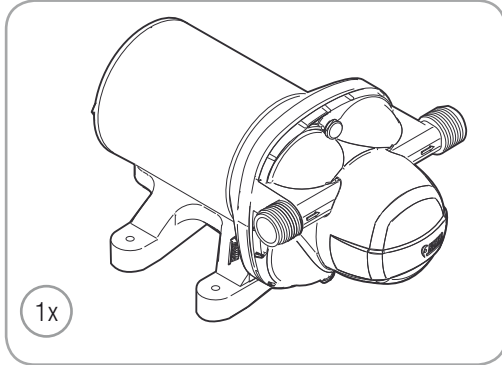


COMFORT

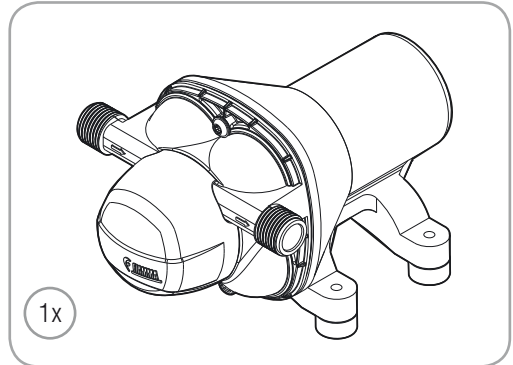
DE Verpackungsinhalt
FR Contenu de l'emballage
IT Contenuto dell'imballo

EN Package contents
ES Contenido del embalaje

Code	Description
07073-01-	AQUA F 13 l.



Code	Description
07073A01-	AQUA F 10 l.



DE	Zertifikate	: ECE R10 Elektromagnetische Kompatibilität UE n.10/2011 Lebensmittel
EN	Certifications	: ECE R10 electromagnetic compatibility UE n.10/2011 food safety
FR	Certifications	: ECE R10 comptabilité électromagnétique UE n.10/2011 contact alimentaire
ES	Certificaciones:	Compatibilidad electromagnética (conforme reglamento ECE R10) UE n.10/2011 seguridad alimentaria
IT	Certificazioni	: ECE R10 compatibilità elettromagnetica UE n.10/2011 alimentarietà

DE Kontrolle bei der Übernahme

EN Goods receipt inspection

FR Contrôle a la réception

ES Control al recibimiento

IT Controllo al ricevimento

DE Bitte kontrollieren Sie, dass alle Einzelteile einwandfrei sind und nicht während dem Transport beschädigt wurden. Wenden Sie sich in diesem Falle an Ihren Händler.

EN Check that nothing has been damaged or deformed during transport. In case of damage please contact the dealer.

FR Contrôler qu'aucune pièce ne soit cassée ou déformée suite au transport. En cas contraire, contacter le revendeur.

ES Controlar que ningún detalle se haya roto o deformado durante el transporte. En este caso contactar al revendedor.

IT Controllare che nessun particolare sia rotto o deformato a causa di errori di trasporto. In questo caso contattare il rivenditore.

DE Gebrauchsanweisungen und Ratschläge **EN** Maintenance instructions

FR Instructions et conseils

ES Recomendaciones

IT Avvertenze e suggerimenti

DE Um das Produkt optimal nutzen zu können, lesen Sie bitte die Bedienungsanleitung aufmerksam durch und bewahren Sie sie zur späteren Verwendung auf.

EN To use the product in the best way, read the user's instructions carefully and keep them to hand for future consultation.

FR Pour tirer le meilleur parti de votre produit, nous vous invitons à lire attentivement les notices d'emploi et à les conserver pour toute consultation ultérieure.

ES Para usar el producto en lo mejor de los modos, os invitamos a leer atentamente las instrucciones de uso, guardándolas en caso de necesidad.

IT Per utilizzare al meglio il prodotto, vi invitiamo a leggere attentamente le istruzioni d'uso e a conservarle in caso di necessità.

AQUA F 13 I.

DE

Selbstansaugende Membranpumpe mit 4 Kammern für Trinkwasser, aus hochwertigem Material für einen konstanten Lauf und hoher Förderleistung konzipiert. Ausgestattet mit einer innovativen inneren Membran, ein durchgehendes Stück, um die Wasserdichte, die Antivibrationsbase und Außenfilter für eine einfache Wartung zu gewährleisten sowie einem fest kalibrierten Messingdruckschalter. Neuer leistungsstarker Motor mit hoher Effizienz, thermisch geschützt, um so eine hohe Förderung mit geringem Verbrauch garantieren zu können. Kann in jeglicher Position montiert werden und funktioniert auch im Trockenlauf. Anschließung am System über einen im Lieferumfang enthaltenen Ø 13 mm Schlauch oder Schnellschlüsse mit einem Innengewinde von ½ " und Rohranschluss mit Ø 13 mm.

EN

Self-priming diaphragm pump with 4 chambers for potable water designed for a constant flow and high flow made with quality materials. Equipped with innovative inner membrane made from a single piece to ensure watertight seal, with base vibration, external filter for easy maintenance, brass pressure with fixed calibration. New enhanced engine with high efficiency thermally protected to ensure high capacity with low power consumption. Can be installed in any position and can run dry without damage. Connections to the system via Ø13 mm hose supplied or instant fittings with ½" female thread and Ø 13 mm hose joint.

FR

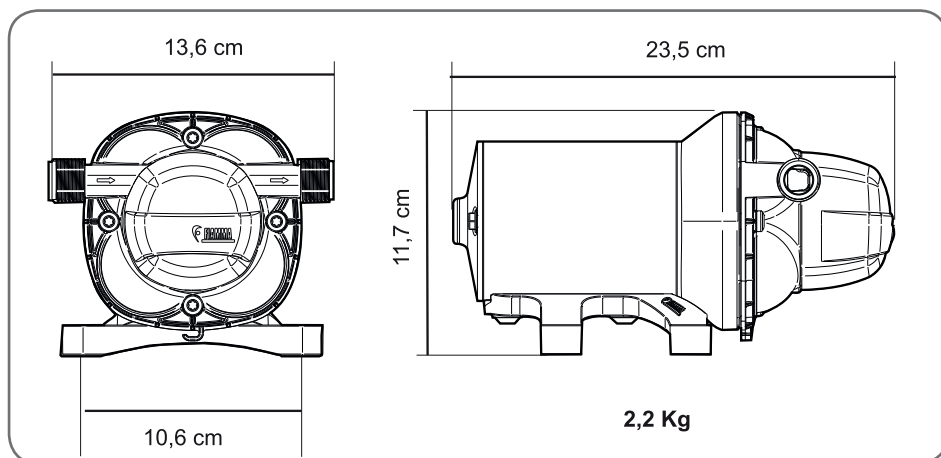
Pompe à membrane pour eau potable, auto-amorçante dotée de 4 chambres conçues pour un flux constant et à haut débit. Réalisée avec des matériaux de haute qualité. Équipée d'une membrane interne de conception innovatrice monobloc pour garantir l'étanchéité hydraulique. Dotée de tampons antivibratoires, filtre externe facile à nettoyer, pressostat en laiton calibré d'usine. Rendement élevé pour ce nouveau moteur encore plus puissant, protégé thermiquement pour garantir un plus grand débit pour une consommation limitée. Quelle que soit la position d'installation retenue, le fonctionnement à sec est sans risque de dommages pour les composants. Branchements au circuit grâce aux raccords Ø13 mm livrés de série ou aux raccords rapides filetés femelle de ½" et raccord de tuyau de Ø13 mm.

ES

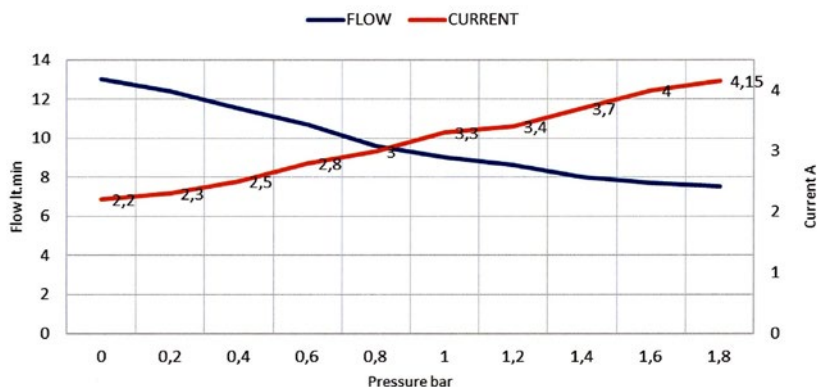
Bomba de membraba para agua potable autocebante de 4 cámaras para un flujo constante de gran alcance hecha con materiales de calidad Equipada con membrana interna innovadora en una sola pieza para asegurar un cierre hermético, con base antivibraciones, filtro externo para un fácil mantenimiento, presóstato de latón de calibración fija. Nuevo motor potenciado de alta eficiencia con protección térmica para asegurar una alta capacidad con un bajo consumo de energía. Puede ser instalado en cualquier posición y puede funcionar en seco sin sufrir daños Conexiones de mangueras Ø 13 mm suministrados o a través de conectores rápidos con filete hembra ½" y conexión tubo Ø 13 mm.

IT

Pompa a membrana per acqua potabile autoadescante a 4 camere concepite per un flusso costante ed alta portata realizzata con materiali di pregio.
 Dotata di innovativa membrana interna realizzata in un unico pezzo per assicurarne la tenuta idraulica, di bassetta antivibrante, filtro esterno di facile manutenzione, pressostato in ottone a taratura fissa.
 Nuovo motore potenziato ad alta efficienza termicamente protetto per garantire alta portata con bassi consumi. Installabile in qualsiasi posizione può funzionare a secco senza danni.
 Connessioni all'impianto tramite portagomma Ø 13 mm. in dotazione o raccordi rapidi con filetto femmina da 1/2" ed attacco tubo da Ø 13mm.



AQUA F PERFORMANCE



AQUA F 10 I.

DE

Selbstansaugende Membranpumpe mit 4 Kammern aus hochwertigem Material für Trinkwasser. Gedrosselte und leichtere Ausführung mit geringer Stromentnahme, geeignet für Schaltungen, wo keine weitere Förderung erforderlich ist. Anschliessung am System über einen im Lieferumfang enthaltenen @ 13 mm Schlauch oder Schnellanschlüsse mit einem Innengewinde von 1/2 " und Rohranschluss mit @ 13 mm. Ausgestattet mit Antivibrationsfüsschen.

EN

Self-priming diaphragm pump with 4 chambers for potable water designed for a constant flow and high flow made with quality materials, lighter version suitable for circuits where no high flow rate is required. Connections to the system via Ø13 mm hose supplied or instant fittings with 1/2" female thread and Ø 13 mm hose joint. Equipped with kit antivibration feet

FR

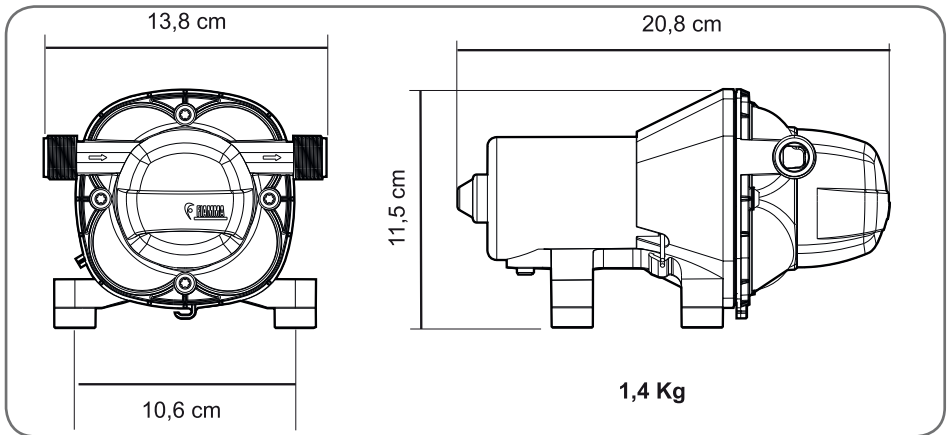
Pompe à membrane pour eau potable, auto-amorçante dotée de 4 chambres conçues pour un flux constant et à haut débit. Réalisée avec des matériaux de haute qualité, version d'une puissance inférieure et plus légère, faible consommation électrique particulièrement adaptée aux circuits ne nécessitant pas de haut débit. Branchements au circuit grâce aux raccords Ø13 mm livrés de série ou aux raccords rapides filetés femelle de 1/2" et raccord de tuyau de Ø13 mm. Livrée de série avec tampons antivibratoires.

ES

Bomba de membraba para agua potable autocebante de 4 cámaras para un flujo constante de gran alcance hecha con materiales de calidad, version aligerada con un bajo consumo de energia adecuada para circuitos donde no se requiere una alta velocidad de flujo. Conexiones de mangueras Ø 13 mm suministrados o a través de conectores rápidos con filete hembra 1/2" y conexión tubo Ø 13 mm. Suministrada con base antivibraciones.

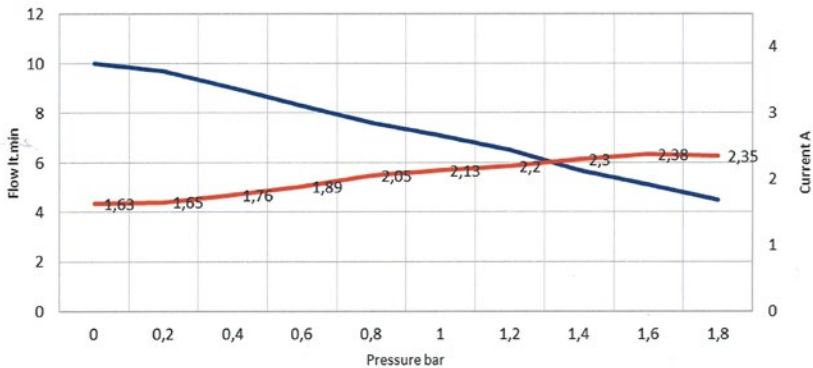
IT

Pompa a membrana per acqua potabile autoadescante a 4 camere concepite per un flusso costante, realizzata con materiali di pregio, versione depotenziata ed alleggerita con basso assorbimento di corrente adatta a circuiti ove non richiesta un alta portata. Connessioni all'impianto tramite portagomma Ø 13 mm. o raccordi rapidi con filetto femmina da 1/2" ed attacco tubo da Ø 13mm. Dotata di serie di piedini antivibranti.



AQUA F PERFORMANCE

— FLOW — CURRENT

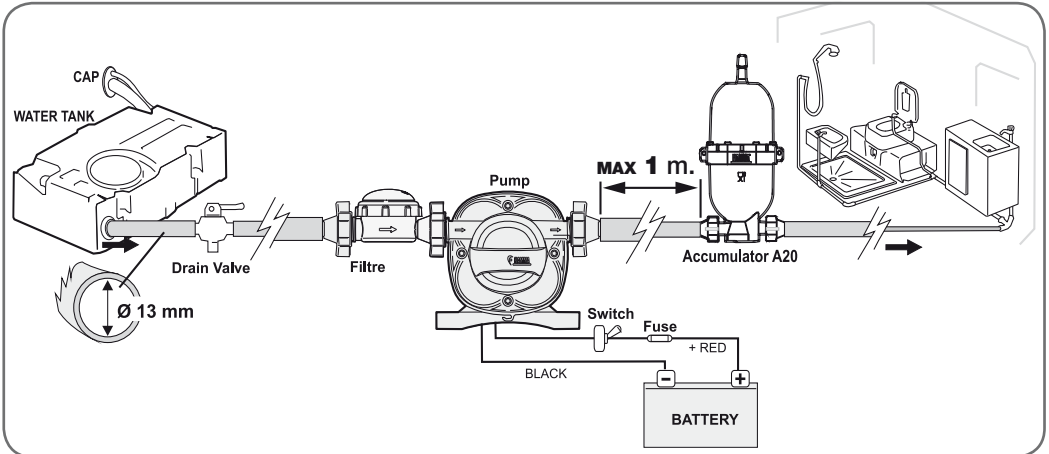


DE

Schutz
 IP Protection
 Stromzufuhr V
 *Aufnahme A
 *max. Förderung l/Min
 *Geräuschpegel db
 Einsatz Druckschalter bar
 Einsatz Druckschalter psii
 Mindesttemperatur °C
 Höchsttemperatur °C
 Filter
 Förderhöhe m.
 Standtemperatur °C

	AQUA F 13 l.	AQUA F 10 l.
Thermetisch geschützt, automatischer Neustart	Thermetisch geschützt, automatischer Neustart	Thermetisch geschützt, automatischer Neustart
20	20	20
12 ± 30%	12 ± 30%	12 ± 30%
2.5	1.7	10
13	52	1.5
50	21.75	4
1.5	4	40
21.75	40	45 mesh
4	4	<5
40	40	>4
45 mesh	45 mesh	
<5	<5	
>4	>4	

Werte von 0 bar *



DE

Garantie

Hinsichtlich dem Garantieanspruch immer die entsprechende Seriennummer mitangeben.



DE

- Montieren Sie die Pumpe auf eine solide Unterfläche und in einer leicht zugänglichen Position zur Reinigung des Filters und Instandhaltung.
Die Pumpe kann in jeglicher Position montiert werden, bei Bedarf einer vertikalen Installation so positionieren, dass der Motor über der Hydraulik ist.
- Für die maximale Leistung wird empfohlen, die Pumpe nahe dem Wassertank zu montieren.
- Trotz der im Lieferumfang enthaltenen Antivibrationsbase wird empfohlen, die Ein- und Ausfuhr der Pumpe mit flexiblen Rohren von min. 0,50 mm Länge und einem Durchmesser von ½ „ (13 mm) anzuschließen um so die Vibration zu dämpfen, welche die Pumpe sonst auf die Hydraulikanlage weiterleiten würde und somit Geräusche verursacht.
- Installieren Sie zur korrekten Funktion der Pumpe am Pumpeneingang den Fiamma Filter oder einen Filter mit einem Mindestdurchmesser von 13 mm und nicht unter 36 mesh.
- Die Installation des Fiamma Akumulatortanks A20 innerhalb des ersten Meters der Anlage optimiert und stabilisiert die Leistung des Produktes..
- Die Pumpe ist für die Wechsellnutzung und für den Kontakt mit Trinkwasser bestimmt, jeglicher andere Gebrauch könnte die Funktion beeinflussen.
- Für die elektrische Verbindung einen Stromkreislauf mit Kabel von min. 16AWG 1.5 mm², mit einer Sicherung von 7,5 A und einem Schalter von 15 A, auf dem positiven Kabel positioniert, anlegen.
- Beim ersten Gebrauch wird empfohlen die Anlage zu Reinigen, um so eventuelle Verarbeitungsrückstände zu entfernen.

DE Wartung**FR** Entretien**IT** Manutenzione**EN** Maintenance**ES** Mantenimiento**DE**

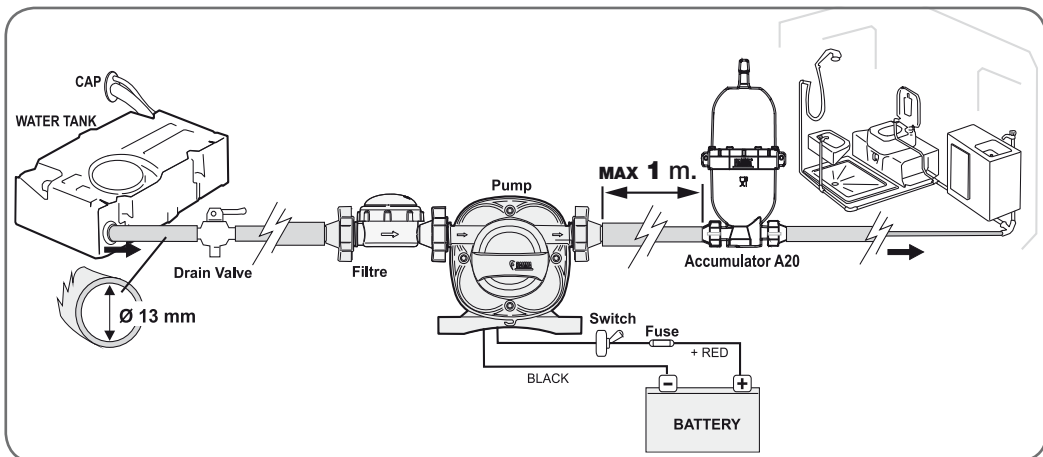
- Kontrollieren Sie regelmässig und im Falle einer geringen Förderung, dass der Filter im Eingang super ist.
- Entfernen Sie die Spannungszufuhr bei Nichtnutzung des Produktes.
- Sollte es im Winter eine Außentemperatur von <0° C haben, dann die Hydraulikanlage nicht komplett leeren, vor allem die Pumpe dabei den Saugschlauch entfernen und dabei solange leer laufen lassen bis kein Wasser mehr aus den Wasserhähnen kommt.
- Um die Funktion der Pumpe und der gesamten Wassernalge lange instandzuhalten wird empfohlen mindestens einmal im Jahr oder nach einem längeren Gebrauch eine Reinigung durchzuführen.
- Regelmässig die korrekte Befestigung der Wasserkomponenten, welche sich durch die Vibrationen lösen können, kontrollieren.

EN

Protection
 IP Protection
 Supply Vcc
 *Absorption A
 *Flow maxl/min.
 *Noise level db
 Pressure switch bar
 Pressure switch psi
 Water Temperature min °C
 Water Temperature max °C
 Filter
 Prevalence suction m.
 Temperature storage °C

	AQUA F 13 l.	AQUA F 10 l.
Protection	Thermally protected automatic restart	Thermally protected automatic restart
IP Protection	20	20
Supply Vcc	12 ± 30%	12 ± 30%
*Absorption A	2.5	1.7
*Flow maxl/min.	13	10
*Noise level db	50	52
Pressure switch bar	1.5	1.5
Pressure switch psi	21.75	21.75
Water Temperature min °C	4	4
Water Temperature max °C	40	40
Filter	45 mesh	45 mesh
Prevalence suction m.	<5	<5
Temperature storage °C	>4	>4

Values at 0 bar *



EN

Warranty

For the warranty evaluation communicate the progressive serial number of the product.



EN

- Mount the pump on a solid surface and in a position comfortable for filter cleaning and routine maintenance. The pump can be installed in any position, in the event of installation in vertical position put the motor above the hydraulic part.
- Mount the pump near the water tank in order to obtain the best performance.
- Despite the anti-vibration base kit is recommended to connect input and output of the pump through a min. 0.5mt. and diameter 1/2 "(13mm.) flexible pipe in order to attenuate the vibrations that otherwise the pump would send to the hydraulic system causing noise.
- For proper operation of the pump install at the entrance of the same the Fiamma filter or a filter with a 13 mm. minimum passing and not less than 36 mesh.
- The installation of the Fiamma A20 expansion tank within the first meter of the implant optimizes and stabilizes the performance of the product.
- The pump is designed only for intermittent use and for contact with drinking water, any other use may cause undesired operation.
- Prepare for the electrical connection a dedicated circuit with a cable of 16AWG 1.5mm² minimum section protected by 7.5 A and 15 A switch located on the positive cable.
- When using for the first time, it's advisable to proceed with the sanitation so as to remove any processing waste.

EN

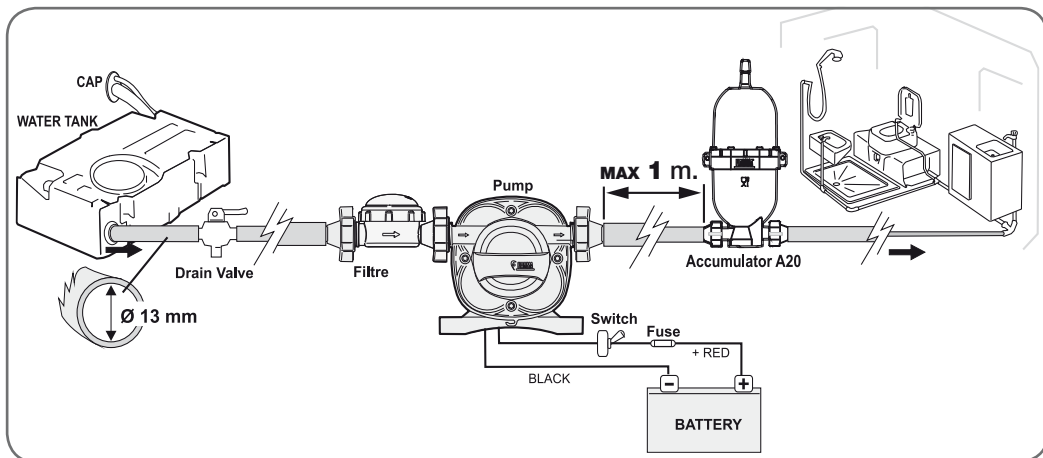
- Check periodically the cleaning of the inlet filter or in the event of low flo.
- Remove the power supply during the non-use of the product.
- During winter storage if outdoor temperatures are expected <0 ° C it is absolutely necessary to drain the entire plumbing system, especially the pump by disconnecting the vacuum hose and making it run for a few minutes as long as no water comes out from all the taps .
- To ensure the proper operation of the pump and of the plumbing system is recommended to make the sanitization of the same at least once a year or after a long period of non-use of the product.
- Periodically check the tightness of the hydraulic components that vibrations may have loosened.

FR

Protection
 IP Protection
 Alimentation Vdc
 *Absorption A
 *Débit maximal l/min.
 *Niveau de bruit db
 Démarrage pressostat bar
 Démarrage pressostat psi
 Température eau min. °C
 Température eau min. °C
 Filtre
 Aspiration prioritaire m.
 Température stockage °C

	AQUA F 13 l.	AQUA F 10 l.
Protection thermique redémarrage automatique	Protection thermique redémarrage automatique	Protection thermique redémarrage automatique
20	20	20
Alimentation Vdc	12 ± 30%	12 ± 30%
*Absorption A	2.5	1.7
*Débit maximal l/min.	13	10
*Niveau de bruit db	50	52
Démarrage pressostat bar	1.5	1.5
Démarrage pressostat psi	21.75	21.75
Température eau min. °C	4	4
Température eau min. °C	40	40
Filtre	45 mesh	45 mesh
Aspiration prioritaire m.	<5	<5
Température stockage °C	>4	>4

Valeurs à 0 bar *



FR

Garantie

Pour toute reconnaissance de garantie, communiquer le numéro de série progressif de l'article.



FR

- Monter la pompe sur une surface rigide et dans une position qui soit facile d'accès pour le nettoyage du filtre et les opérations d'entretien ordinaires. La pompe peut être montée dans n'importe quelle position mais, pour une installation verticale, il est préférable que le moteur soit au-dessus de la partie hydraulique.
- Pour de meilleures prestations, monter la pompe près du réservoir d'eau.
- Même si la pompe est dotée tampons antivibratoires, il est recommandé de brancher l'entrée et la sortie de la pompe à l'aide d'un flexible de min. 0,5m de longueur et de 1/2" de diamètre (13mm.) de manière à atténuer les vibrations que la pompe pourrait transmettre au circuit hydraulique en causant du bruit.
- Pour un bon fonctionnement de la pompe, installer à son entrée le filtre Fiamma livré de série ou un filtre de 13 mm minimum de diamètre et non inférieur à 36 mesh.
- L'installation d'un vase d'expansion Fiamma A20 à une distance maximum d'un mètre du dispositif assure une optimisation et une stabilisation des performances du produit.
- La pompe est conçue uniquement pour une utilisation intermittente et pour un contact avec de l'eau potable. Toute autre utilisation pourrait compromettre le fonctionnement.
- Pour le branchement électrique, prévoir un circuit adapté avec une section de câble de 16AWG 1.5mm² minimum protégé par un fusible de 7.5 A et un interrupteur de 15 A placé sur le câble positif.
- A la première mise en service, il est recommandé de procéder à un nettoyage du circuit afin d'éliminer d'éventuels résidus de fabrication.

FR

- Contrôler régulièrement l'état de propreté du filtre en entrée surtout en cas de bas débit.
- Débrancher de l'alimentation en cas de non utilisation.
- Pendant l'hivernage et si des températures extérieures < 0°C sont prévues, il est indispensable de vider complètement le circuit hydraulique et en particulier la pompe en retirant le tuyau d'aspiration et en la faisant fonctionner à vide quelques minutes jusqu'à ce que toute l'eau soit sortie des robinets.
- Afin de préserver le bon fonctionnement de la pompe et de tout le circuit hydraulique, il est conseillé de pratiquer un assainissement de ce dernier au moins une fois par an ou bien après une longue période de non-utilisation.
- S'assurer régulièrement de l'état de serrage des composants hydrauliques que les vibrations auraient pu desserrés.

ES

Protección

Protección IP

Alimentación Vcc

*Absorbencia A

*Caudal máximo l / min.

*Rumorosidad db

Intervención presóstato bar

Intervención presóstato psi

Temperatura agua min. °C

Temperatura agua máx. °C

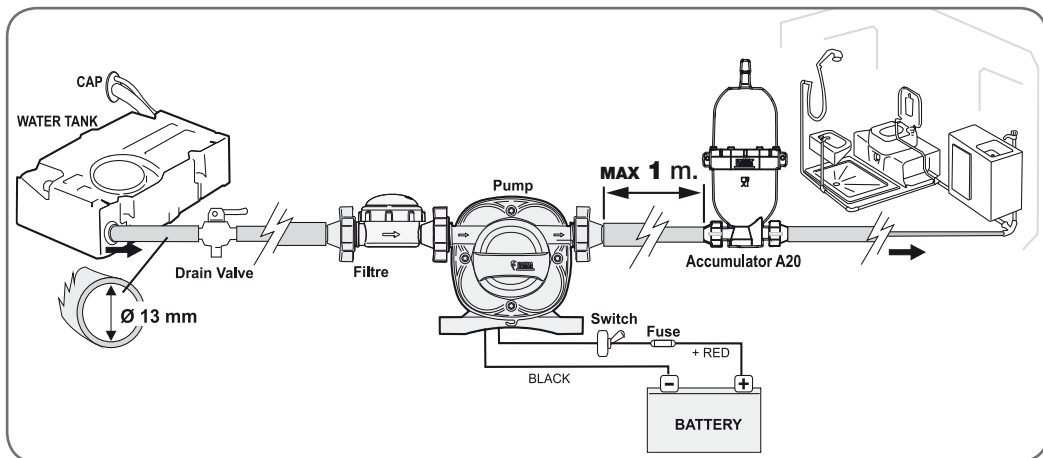
Filtro

Prevalencia de succión m.

Temperatura de almacenamiento ° C

	AQUA F 13 l.	AQUA F 10 l.
Reinico automático térmicamente protegido	Reinico automático térmicamente protegido	Reinico automático térmicamente protegido
20	20	20
Alimentación Vcc	12 ± 30%	12 ± 30%
*Absorbencia A	2.5	1.7
*Caudal máximo l / min.	13	10
*Rumorosidad db	50	52
Intervención presóstato bar	1.5	1.5
Intervención presóstato psi	21.75	21.75
Temperatura agua min. °C	4	4
Temperatura agua máx. °C	40	40
Filtro	45 mesh	45 mesh
Prevalencia de succión m.	<5	<5
Temperatura de almacenamiento ° C	>4	>4

Valores 0 bar *



ES

Garantía

Para el reconocimiento de la garantía comunicar el número de serie progresiva del producto.



ES

- Montar la bomba sobre una superficie sólida y en un lugar de fácil acceso para la limpieza del filtro y mantenimiento de rutina. La bomba puede instalarse en cualquier posición, en el caso de instalación en la posición vertical es mejor poner el motor por encima de la parte hidráulica.
- Montar la bomba cerca del depósito de agua para obtener el mejor rendimiento
- A pesar de la base antivibraciones, se recomienda conectar la entrada y salida de la bomba a través de un tubo flexible de min. 0,5 m largo -y de diámetro ½ "(13mm.) para atenuar las vibraciones que de otro modo la bomba enviaría al sistema hidráulico causando ruido.
- Para un funcionamiento correcto de la bomba instalar en la entrada de la misma el filtro Fiamma o un filtro con un paso mínimo de 13 mm. y no menos de 36 mesh.
- La instalación del vaso de expansión Fiamma A20 dentro del primer metro de la instalación optimiza y estabiliza el rendimiento.
- La bomba está diseñada sólo para un uso intermitente y para el contacto con el agua potable, cualquier otro uso puede causar un funcionamiento comprometedor.
- Para la conexión eléctrica preparar un circuito dedicado con un cable de sección mínima de 16 AWG 1,5 mm² protegido por un fusible de 7,5 A y un interruptor de 15 A ubicado en el cable positivo
- Al utilizarlo por primera vez, es aconsejable proceder con el saneamiento a fin de eliminar cualquier residuo de procesamiento.

ES

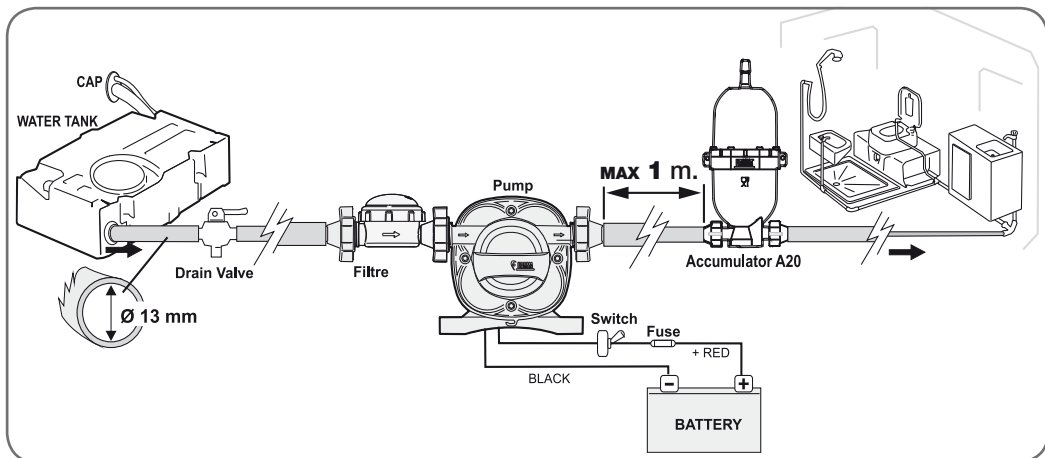
- Comprobar periódicamente la limpieza del filtro de entrada o en caso de bajo caudal.
- Quitar la tensión de alimentación durante la no utilización del producto.
- Durante el almacenamiento de invierno con temperaturas externas <0 ° C es absolutamente necesario vaciar todo el sistema hidráulico, especialmente la bomba desconectando el tubo de aspiración y haciéndola marchar en vacío por algunos minutos hasta que por todos los grifos no salga más agua.
- Para garantizar el correcto funcionamiento de la bomba todo el sistema hidráulico se recomienda efectuar la desinfección de la misma, al menos una vez al año o después de un largo período de no utilización del producto.
- Controlar periódicamente la estanqueidad de los componentes hidráulicos que las vibraciones podrían haber aflojado.

IT

Protezione
 IP Protection
 Alimentazione Vcc
 *Assorbimento A
 *Portata massima l/min.
 *Rumorosità db
 Intervento pressostato bar
 Intervento pressostato psi
 Temperature acqua min. °C
 Temperatura acqua max. °C
 Filtro
 Prevalenza aspirazione metri
 Temperatura stoccaggio °C

	AQUA F 13 l.	AQUA F 10 l.
Protezione	Termicamente protetto riavvio automatico	Termicamente protetto riavvio automatico
IP Protection	20	20
Alimentazione Vcc	12 ± 30%	12 ± 30%
*Assorbimento A	2.5	1.7
*Portata massima l/min.	13	10
*Rumorosità db	50	52
Intervento pressostato bar	1.5	1.5
Intervento pressostato psi	21.75	21.75
Temperature acqua min. °C	4	4
Temperatura acqua max. °C	40	40
Filtro	45 mesh	45 mesh
Prevalenza aspirazione metri	<5	<5
Temperatura stoccaggio °C	>4	>4

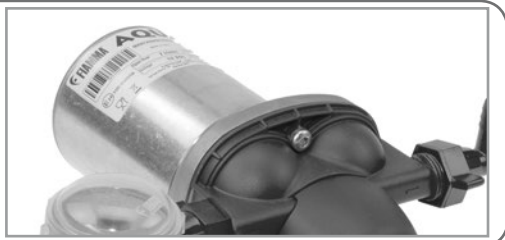
Valori a 0 bar *



IT

Garanzia

Comunicare per il riconoscimento della garanzia il numero seriale progressivo del prodotto.



IT

- Montare la pompa su una superficie solida ed in una posizione facilmente accessibile per la pulizia del filtro e le manutenzioni ordinarie. La pompa può essere installata in qualsiasi posizione, nell'eventualità di installazioni in verticale preferir la posizione del motore sopra la parte idraulica.
- Per ottenerne le migliori prestazioni si consiglia di montare la pompa in prossimità del serbatoio dell'acqua.
- Nonostante la basetta antivibrante in dotazione si consiglia di collegare ingresso ed uscita della pompa tramite tubo flessibile di lunghezza min. 0.5mt. e diametro 1/2" (13mm.) in modo da attenuare le vibrazioni che la pompa altrimenti trasmetterebbe all'impianto idraulico causando rumore.
- Per un corretto funzionamento della pompa installate all'ingresso della stessa il filtro Fiamma o un filtro con passaggio minimo da 13mm. e non inferiore a 36 mesh.
- L'installazione del vaso d'espansione Fiamma A20 entro il primo metro d'impianto ottimizza e stabilizza le prestazioni del prodotto.
- La pompa è progettata solo per un utilizzo intermittente e per il contatto con acqua potabile, qualsiasi altro utilizzo potrebbe comprometterne il funzionamento.
- Per il collegamento elettrico predisporre un circuito dedicato con cavo di sezione minima 16AWG 1.5mm² protetto da fusibile da 7.5 A ed interruttore da 15 A posizionato sul cavo positivo.
- Al primo utilizzo del prodotto è consigliabile procedere con la sanificazione dell'impianto in modo da rimuovere eventuali residui di lavorazione.

IT

- Controllare periodicamente o nell'eventualità di bassa portata che il filtro in ingresso sia pulito.
- Togliere la tensione di alimentazione durante i periodi di non utilizzo del prodotto.
- Durante il rimessaggio invernale se si prevedono temperature esterne < 0°C è assolutamente indispensabile svuotare tutto l'impianto idraulico, in particolar modo la pompa staccando il tubo di aspirazione e facendola funzionare a vuoto per alcuni minuti fintanto che da tutti i rubinetti non fuoriesca più acqua.
- Per preservare il corretto funzionamento della pompa e di tutto l'impianto idraulico si consiglia di effettuare la sanificazione dello stesso almeno una volta l'anno oppure dopo un lungo periodo di inutilizzo.
- Periodicamente controllare il corretto serraggio dei componenti idraulici che le vibrazioni potrebbero aver allentato.

DE Im Falle einer Vertragswidrigkeit der Ware, kann der Verbraucher unter den erforderlichen Voraussetzungen gegenüber dem Verkäufer von dem Garantieanspruch zu den festgelegten Bedingungen gemäss den lokalen Rechtsvorschriften Gebrauch machen.

EN In case of defects with regards to materials and manufacturing, the customer is entitled to the warranty in accordance with local laws and regulations of the country in which the product was purchased.

FR En cas d'un défaut de conformité du produit, le consommateur pourra faire valoir ses droits de recours en garantie selon les modalités prévues par les dispositions légales locales, pour autant que les conditions de recours soient remplies.

ES En caso de fallos o defectos de material y de fabricación, el cliente puede hacer valer la garantía de acuerdo con las leyes y reglamentaciones del país en el que el producto haya sido comprado.

IT In caso di difetto di conformità dei beni, il consumatore potrà far valere nei confronti del venditore la garanzia secondo le modalità previste dalle disposizioni di legge locali, ove ne ricorrano i presupposti.

DE Informationen zum umweltschutz

FR Conseils pour la protection de l'environnement

IT Consigli per la salvaguardia dell'ambiente

EN Safe guarding the environment

ES Informaciones para la proteccion del ambiente



ENTSORGUNG VON VERPACKUNGSMATERIALIEN

Das Verpackungsmaterial ist zu 100% wiederverwertbar.

DE Werfen Sie das Verpackungsmaterial deshalb nicht einfach fort, sondern entsorgen Sie es so, wie es die verantwortlichen Stellen vorschlagen.

DISPOSAL OF PACKAGING MATERIALS

The packaging material is 100% recyclable. Packing materials should therefore not be thrown away with household rubbish but disposed of as directed by local authorities.

EN

ÉLIMINATION DES EMBALLAGES

Les matériaux d'emballage sont entièrement recyclables.

FR

Par conséquent, ne les jetez rien dans la nature mais conformez-vous aux réglementations locales en vigueur en matière d'élimination des déchets.

ELIMINACION DEL EMBALAJE

El material del embalaje es reciclable al 100%. Las diferentes partes del embalaje no tienen que dispersarse en el ambiente, sino tienen que ser eliminadas en conformidad con las normas establecidas por las autoridades locales.

ES

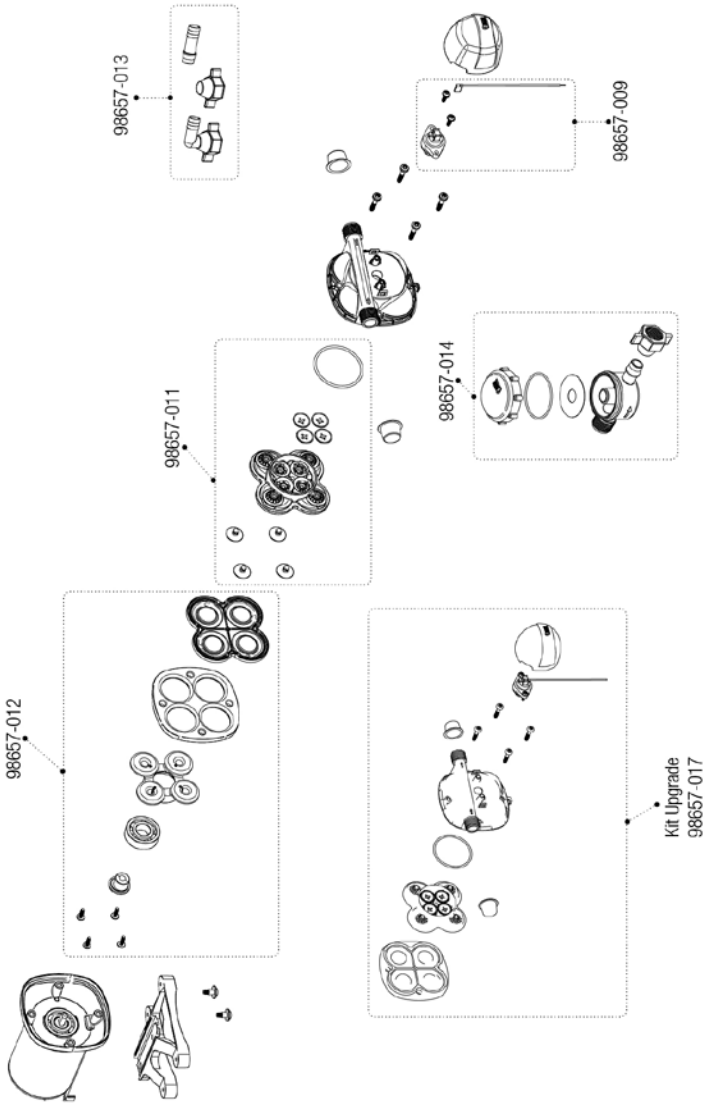
SMALTIMENTO IMBALLAGGIO

Il materiale di imballaggio è riciclabile al 100%. Le diverse parti dell'imballaggio non devono quindi essere disperse nell'ambiente, ma smaltite in conformità alle norme stabilite dalle autorità locali.

IT

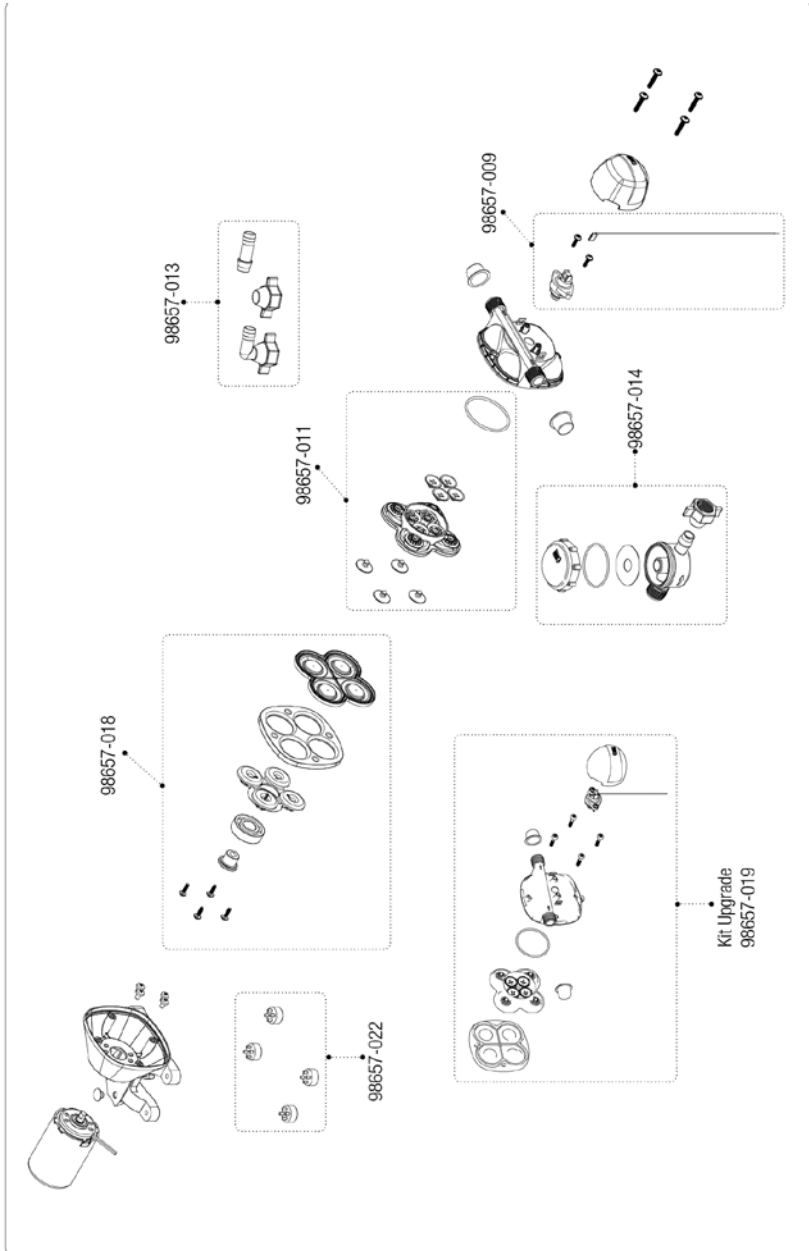
07073-01-

Aqua F 13L



07073A01-

Aqua F 10L





fiamma.com

All rights reserved.

Fiamma S.p.A. reserves the right to modify at any time, without notice, prices, materials, specifications and models or to cease production of any model.

**07073-01-
13 l.**

**07073A01-
10 l.**



CO_IS_98690-863_rev.C

COMFORT

Fiamma SpA - Italy
Via San Rocco, 56
21010 Cardano al Campo (VA)