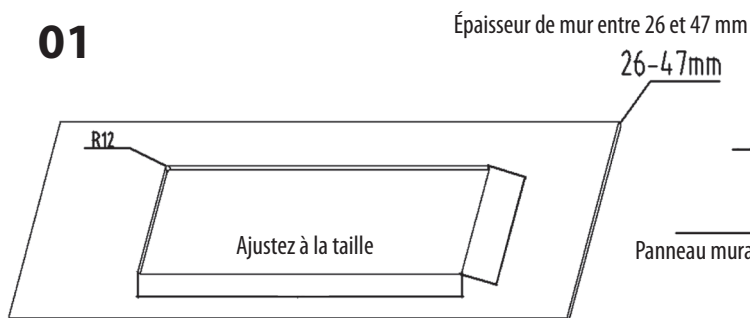


Fenêtre à charnière avec store assombrissant et anti-insectes

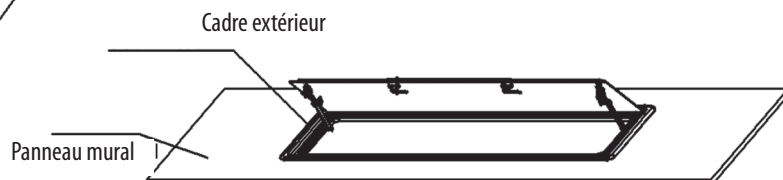
31855 / 31857 / 31858 / 31859 / 318580

01



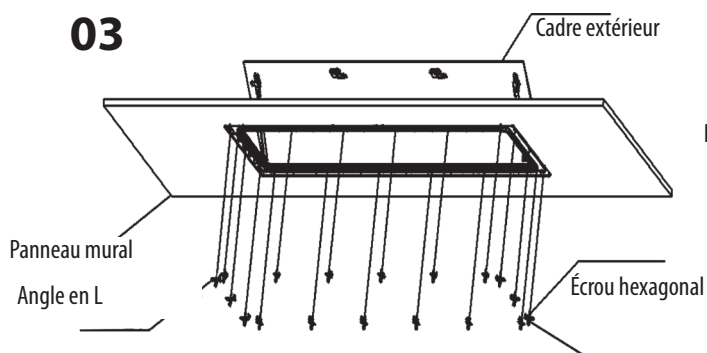
Étape 1 : l'épaisseur de la paroi pour installer la fenêtre doit être entre 26 et 47 mm.

02



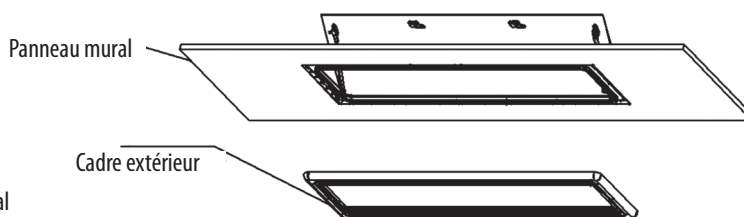
Étape 2 : appliquez du silicone ou de la mousse autour du bord de la fenêtre, puis intégrez la fenêtre au mur.

03



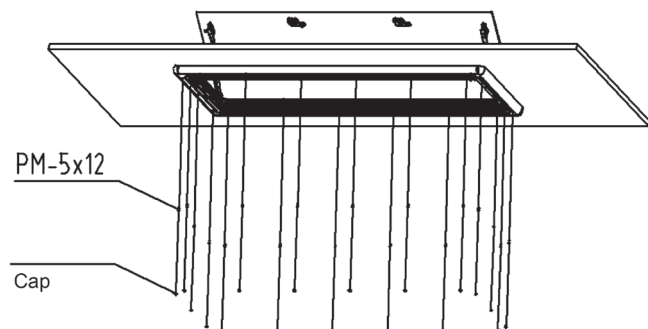
Étape 3 : Ajustez le profil de l'angle (forme L) à chaque coin et vissez l'écrou hexagonal, assurez-vous de ne pas trop serrer.

04



Étape 4 : Ajustez les trous avec les écrous hexagonaux.

05



Étape 5 : Appliquez les vis sur les stores (sans trop serrer).

06



Étape 6 : Appliquez les capuchons pour couvrir les pas de vis.