

mestic®



CLIMATISEUR DE TOIT

Manuel de l'utilisateur **Instructions de montage**

Climatiseur de toit pour véhicule de
loisirs (camping-car, fourgon, caravane)

Modèle : 703419

Merci d'avoir choisi ce produit.
Veuillez svp lire soigneusement ce manuel de l'utilisateur
avant de le faire fonctionner et le conserver pour vous y
référer à l'avenir.

Importé par :
Narbonne Accessoires
11100 Narbonne
France

Fabriqué en Chine

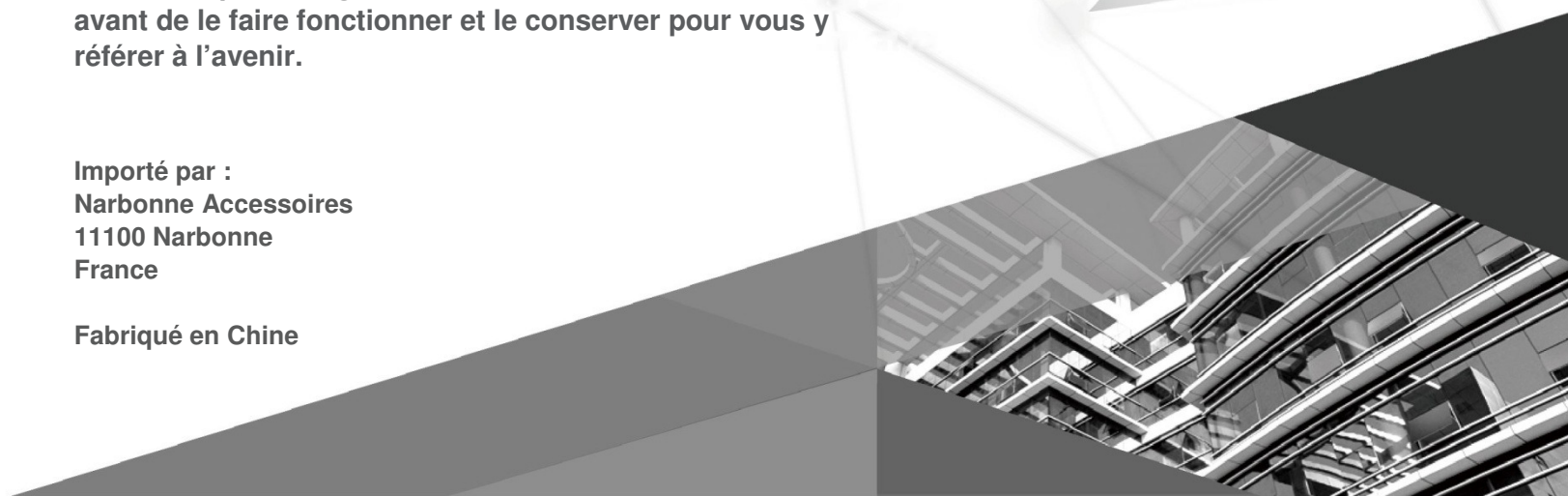


TABLE DES MATIÈRES

1. Précautions d'installation	2
2. Données électriques	4
3. Liste des accessoires fournis	6
4. FONCTIONNEMENT DE LA TELECOMMANDE	8
Panneau de contrôle.....	15
Instructions d'installation.....	16
1-Choix de l'emplacement et installation de l'unité externe	
2-Installation du diffuseur	
4-Installation électrique (câblage)	
5-Finalisation de l'installation	
Résolution de problèmes	21
Codes erreur	22
Entretien.....	23

* Cet appareil n'est pas destiné aux personnes ayant des capacités physiques, des capacités sensorielles ou mentales réduites ou manquant d'expérience ou de connaissances, à moins qu'elles n'aient reçu une surveillance ou une mise au courant au sujet de l'emploi de cet appareil par une personne responsable, ceci pour leur sécurité. Les enfants doivent être surveillés de manière à s'assurer qu'ils ne jouent pas avec cet appareil.

• Cet appareil peut être utilisé par des enfants âgés de 8 ans et plus et par des personnes ayant des capacités physiques, des capacités sensorielles ou mentales réduites ou manquant d'expérience ou de connaissances, s'ils ont reçu une surveillance ou une mise au courant au sujet de l'emploi de cet appareil de manière sûre et s'ils comprennent les dangers encourus.

• Ne pas laisser des enfants effectuer le nettoyage et la maintenance utilisateur sans surveillance.

• Afin d'être en conformité avec la norme IEC/EN 61000-3-11, la valeur d'impédance du système d'alimentation raccordé à ce produit doit être inférieure ou égale à la valeur maximale de $|Z_{sys}|$ figurant ci dessous :

unité Z_{sys} max. : ohms
0.316 Ω

1. PRÉCAUTIONS D'INSTALLATION



AVERTISSEMENT :

- Ne pas utiliser de cordon d'alimentation endommagé ou non standard.
- Être prudent pendant l'installation et l'entretien. Eviter toute utilisation incorrecte afin d'éviter des chocs électriques, des blessures et autres accidents.
 - Avant d'allumer l'appareil, veuillez svp ouvrir manuellement les volets d'aération du diffuseur sans quoi l'air frais ne peut circuler et de l'eau de condensation sur la surface du volet d'aération.

Température de fonctionnement

Plage de températures de fonctionnement conseillée : +4 ~ 46 °C . (chauffage : +4~24 +C/ Clim :+18~46 °C). Il est possible que l'unité externe s'arrête de fonctionner lorsque la température extérieure est en dehors de ces valeurs.

Sélection du lieu d'installation

Conditions nécessaires de base

Ne pas installer le climatiseur dans un environnement :

1. A proximité de fortes sources de chaleur, de vapeurs, de gaz inflammables ou explosifs, d'éléments volatils répandus dans l'air.
2. A proximité d'appareils à haute fréquence (tels qu'appareils de soudure, équipements médicaux).
3. A proximité de sources d'hydrocarbures à l'état liquide ou gazeux.
4. A proximité de gaz sulfureux.

Ce climatiseur ne peut s'utiliser que sur un véhicule à toit plat.

Ne pas utiliser le climatiseur lors du démarrage du véhicule ou en roulant.

Ne pas alimenter le climatiseur en courant électrique à l'aide de l'alimentation du véhicule.

Conditions à respecter pour le climatiseur

1. Les entrées d'air doivent être dégagées de tout obstacle. Il ne faut pas poser d'objets près des entrées d'air.
2. Choisir un emplacement où le bruit et l'air extrait par l'unité externe ne causeront pas de gêne au voisinage.

PRÉCAUTIONS D'INSTALLATION

Raccordement électrique

Précautions de sécurité

1. Il y a lieu de respecter les réglementations de sécurité lors de l'installation de l'appareil.
 2. **Utiliser le circuit d'alimentation électrique qualifié selon les réglementations de sécurité locales.**
 3. Pour les appareils avec des accessoires de type Y, les instructions devront inclure le contenu suivant. Si le cordon d'alimentation est endommagé, il doit être remplacé par **le fabricant, son agent de service après-vente ou des personnes disposant de qualifications similaires afin d'éviter tout danger.**
 4. Brancher correctement le fil de phase, le fil neutre et le fil de terre sur la prise de courant.
 5. S'assurer d'avoir bien coupé le courant avant de procéder à toute tâche concernant l'électricité et la sécurité.
 6. **Ne pas remettre le courant avant d'avoir terminé l'installation.**
 7. **Ce climatiseur est un appareil électrique de première classe. Il doit être mis à la terre correctement par un professionnel à l'aide d'un dispositif de mise à la terre spécial.** Veuillez vous assurer qu'il est toujours effectivement mis à la terre, sans quoi il est susceptible de provoquer un choc électrique.
 8. Le fil jaune-vert ou vert du climatiseur est le fil de mise à la terre, lequel ne peut être utilisé pour un autre objet.
 9. La résistance de mise à la terre doit être conforme aux réglementations électriques nationales.
 10. L'appareil doit être installé conformément aux réglementations nationales en matière de câblage
-

Merci d'avoir choisi ce Climatiseur pour Véhicules de Loisirs.

Ce manuel vous fournira toutes les informations nécessaires à son installation, son fonctionnement et son entretien. Prenez quelques minutes pour découvrir comment obtenir de votre climatiseur le meilleur confort de fraîcheur et un fonctionnement économique.

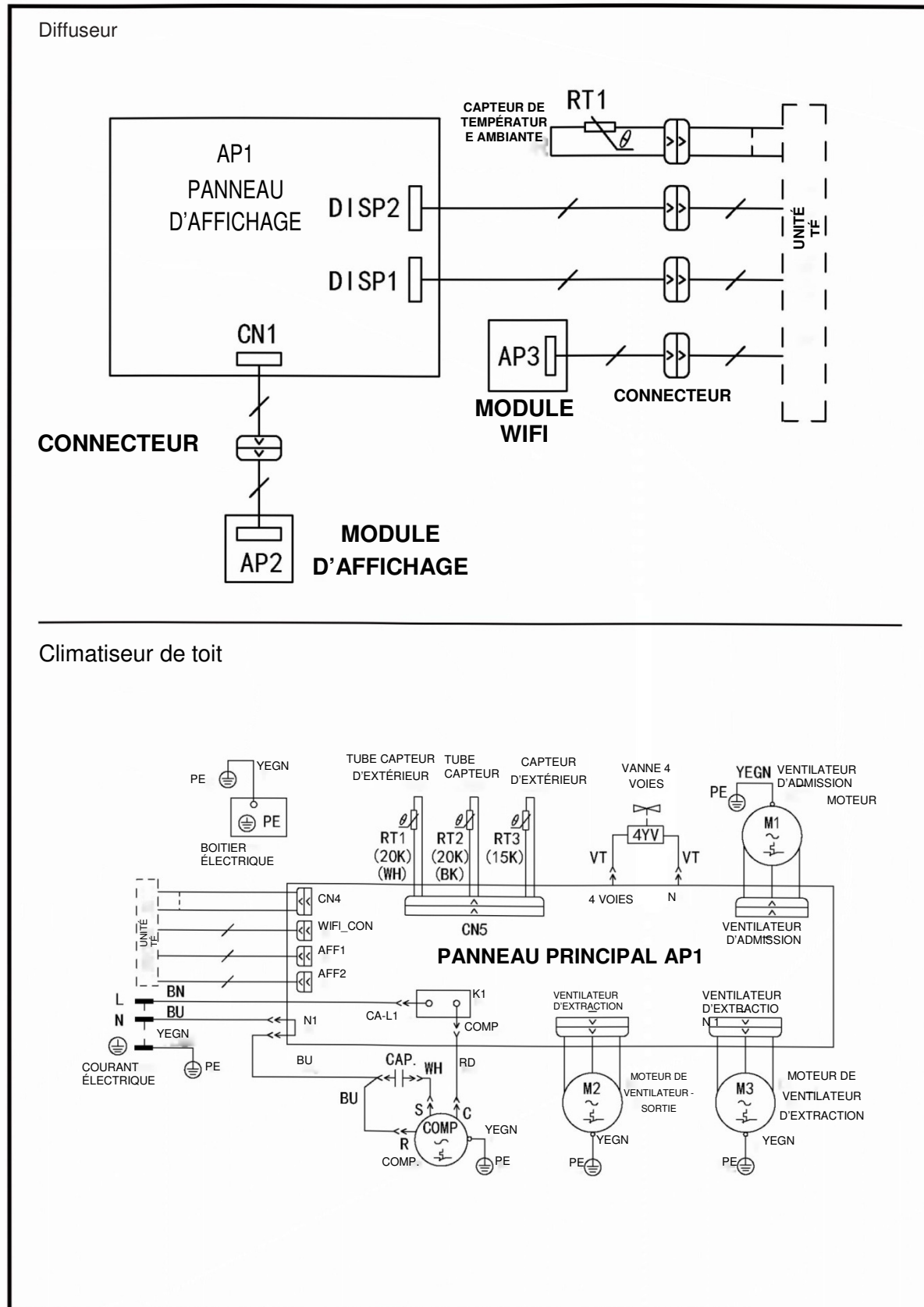
Veuillez conserver ce manuel afin de pouvoir vous y reporter plus tard.

Un coupe-circuit tous pôles ayant une séparation entre contacts d'au moins 3 mm entre tous les pôles doit être branché au câblage fixe.

2. DONNÉES ÉLECTRIQUES

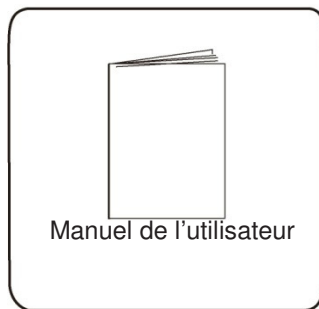
1. Tout le câblage doit se conformer aux codes électriques locaux et nationaux. Tout le câblage doit être installé par des électriciens qualifiés. Pour toutes questions concernant les instructions qui suivent, veuillez prendre contact avec un électricien qualifié.
2. Vérifiez le courant disponible et résolvez tout problème de câblage AVANT d'installer et de faire fonctionner cet appareil.
3. Ce climatiseur est conçu pour fonctionner avec une alimentation en courant 220-240V CA, 50Hz, 1 Phase.
4. Les schémas de câblage figurent sur le couvercle du boîtier de commande. Les schémas de montage de câble de l'appareil sont situés sur le panneau du plafond.
5. Si le cordon d'alimentation est endommagé, il doit être remplacé par le fabricant, son agent de service après-vente ou des personnes disposant de qualifications similaires afin d'éviter tout danger.
6. Les Schéma Électriques sont susceptibles d'être modifiés sans préavis. Veuillez vous référer à celui qui est concerné sur l'appareil.

SCHÉMA ÉLECTRIQUE



3. LISTE DES ACCESSOIRES FOURNIS

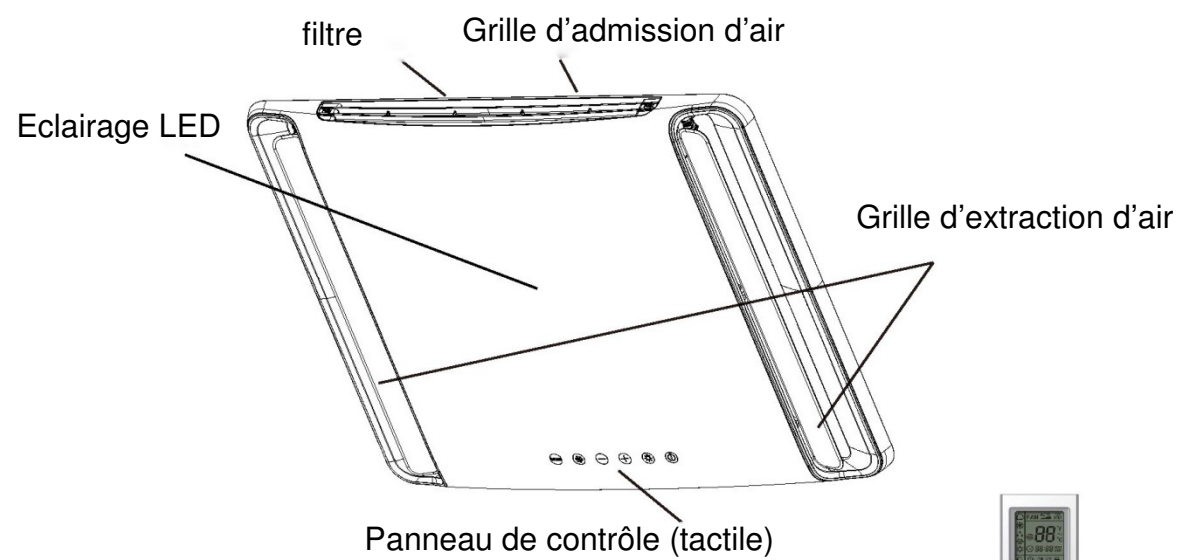
Accessoires dans le carton du diffuseur



Accessoires dans le carton de l'unité externe

<p>Agrafe(10)</p>	<p>Sous-ensemble boulons M8X135 (4)</p>	<p>Télécommande</p>	<p>Cheville (8)</p>
<p>Papier gommé double-face</p>	<p>batterie (2) (AAA 1.5V)</p>	<p>Support de commande à distance</p>	<p>Vis à tête fraisée (2) (support de la commande à distance)</p>
<p>Mousse</p>	<p>Mousse (accessoire)</p>	<p>Caoutchouc mousse (accessoire pour mousse)</p>	<p>Sous-ensemble de la plaque de montage</p>
<p>Manchon isolant</p>	<p>Sous-ensemble boulons (4) M6X25</p>	<p>Cheville (4) ST4.2X25 MA</p>	<p>Caoutchouc mousse et lanière (2)</p>

Diffuseur

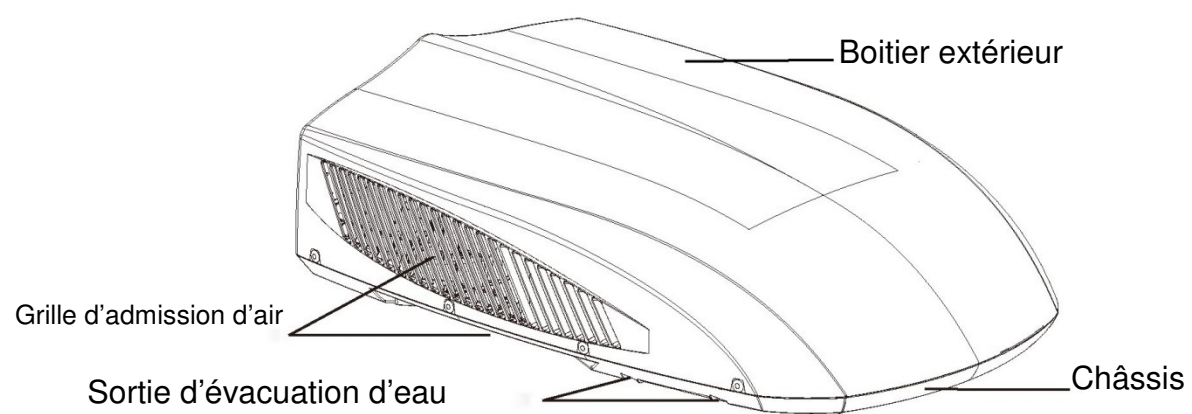


(Le contenu de l'écran ou la position peuvent différer des illustrations, veuillez vous référer au produit réel)



Télécommande

Unité Externe



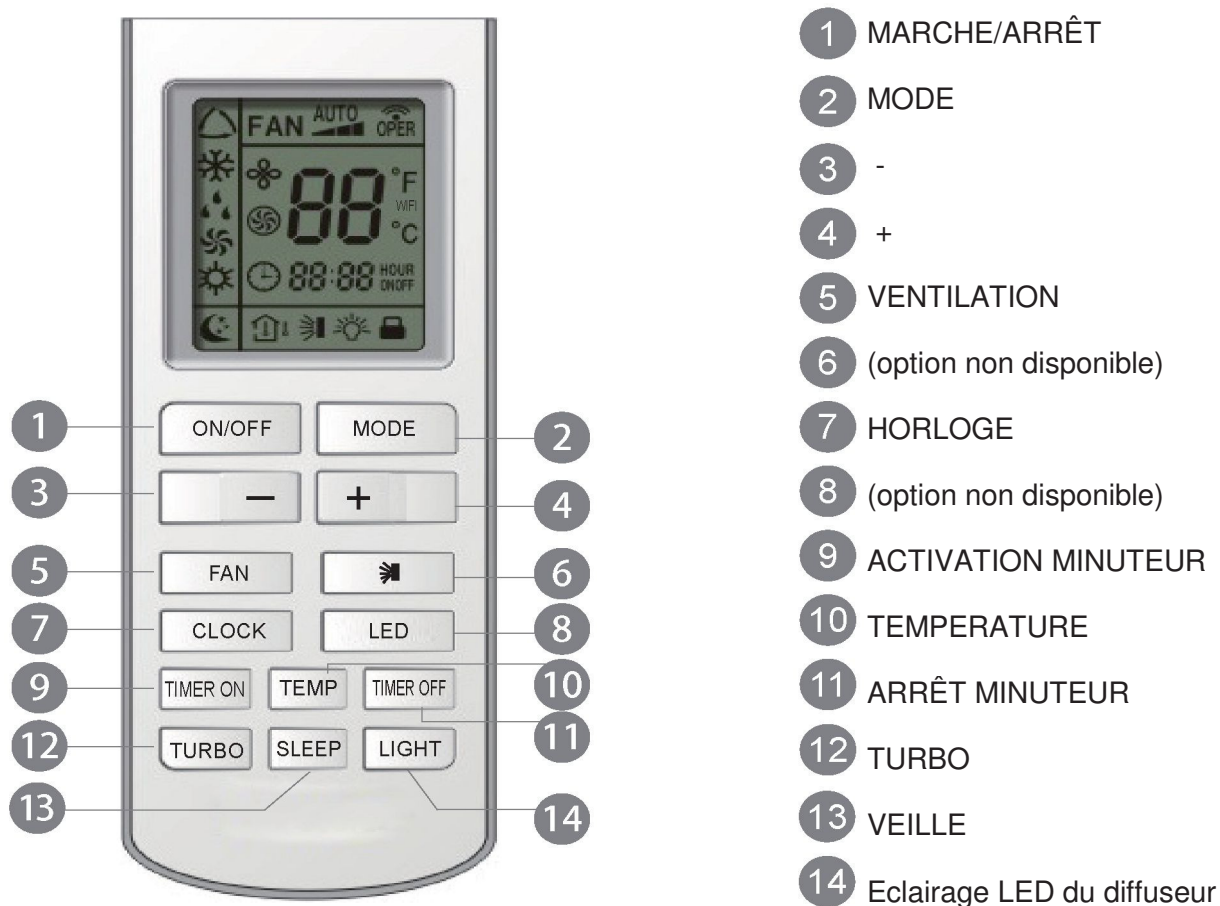
REMARQUE :

Le produit réel peut différer des illustrations ci-dessus, veuillez vous référer aux produits réels.

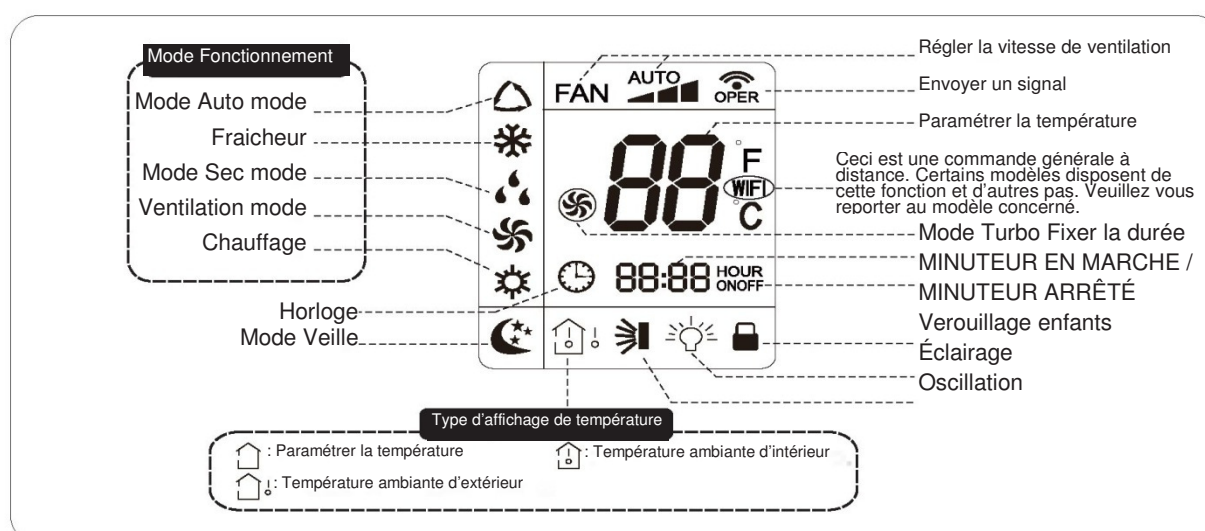
4. FONCTIONNEMENT DE LA TELECOMMANDE

■ Fonctions

Remarque : Il s'agit là d'une télécommande universelle. Certaines fonctionnalités ne sont pas disponibles sur cet appareil



■ Icônes de l'écran d'affichage



■ Fonctions de la télécommande

Remarque :

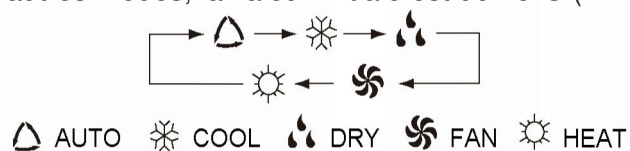
- Après avoir mis le climatiseur sous tension, celui-ci va démarrer et le voyant de fonctionnement «**EN MARCHÉ**» (indicateur rouge). Vous pouvez faire fonctionner le climatiseur à l'aide de la commande à distance.
- En statut «**EN MARCHÉ**», après chaque appui sur un bouton de la commande à distance, l'icône du signal correspondant sur la commande à distance va clignoter une fois. Le climatiseur va émettre un son, ce qui signifie que le signal a bien été transmis à l'appareil.
- En statut arrêt, les icônes de réglage de température et d'horloge s'afficheront sur l'écran de la commande à distance. (Si les fonctionnalités minuteur en marche, minuteur à l'arrêt et éclairage sont enclenchées, les icônes correspondantes seront affichées au même moment à l'écran de la commande à distance) ; en statut en marche, l'écran affichera les icônes correspondant aux fonctions enclenchées.

1 bouton MARCHÉ/ARRÊT

En appuyant sur ce bouton, l'appareil va se mettre en marche, en appuyant encore une fois, il va s'arrêter. En mettant en marche ou en arrêtant l'appareil, les fonctions Minuteur et Veille vont être désactivées, mais la durée pré-réglée va être conservée.

2 bouton MODE

Appuyer sur ce bouton, les modes Auto, Fraîcheur, Sec, Ventilation, Chaleur peuvent être sélectionnés de manière circulaire. Le mode Auto est le mode par défaut lorsque l'appareil est sous tension. En mode Auto, la température ne sera pas affichée ; en mode Chauffage, la valeur initiale est de 28 °C (82 °F) ; sous les autres modes, la valeur initiale est de 25 °C (77 °F).



(Seulement pour l'appareil de refroidissement et de chauffage. Pour l'appareil de refroidissement seulement, il n'y aura pas d'effet lorsqu'il recevra le signal de fonctionnement en mode chauffage.)

3 bouton -

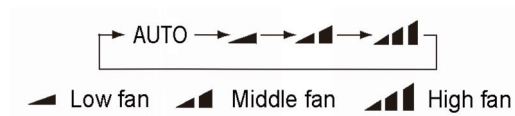
Le pré-réglage des températures peut être abaissé. En appuyant sur ce bouton, la température peut être fixée, en appuyant de manière continue sur ce bouton et en maintenant pendant deux secondes, les contenus relatifs peuvent être rapidement modifiés, jusqu'à ce que l'on relâche ce bouton et en envoyant l'instruction de signal °C(°F), ceci s'affichera en permanence. L'ajustement de température n'est pas disponible en mode Auto, mais l'instruction peut être envoyée en appuyant sur ce bouton.

4 bouton +

Pour augmenter le pré-réglage de température. Appuyer sur ce bouton permet de fixer la température lorsque l'appareil est sous tension. Appuyer de manière prolongée et maintenir ce bouton appuyé pendant plus de 2 secondes, les contenus correspondants seront changés rapidement, jusqu'à ce que vous relâchiez le bouton puis envoyez l'instruction, °C(°F) s'affiche en permanence. En mode Auto, la température ne peut pas être réglée, mais en actionnant ce bouton, on peut envoyer le signal. Intervalle de réglage en centigrades : 16-30 ; intervalle de réglage en Fahrenheit 61-86.

5 bouton VENTILATION

En appuyant sur ce bouton, Auto, vitesse Faible, Moyenne, Élevée peuvent être sélectionnés. Une fois sous tension, la ventilation Auto n'est pas disponible pour ce mode. En appuyant sur le bouton AUTO, la vitesse de ventilation ne changera pas.



Remarque : En mode Sec, la vitesse de ventilation n'est pas réglable, la vitesse de ventilation faible est impérative, mais en actionnant ce bouton, la vitesse de ventilation faible, réglable sans fil, est impérative.

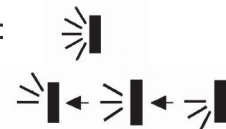
6 bouton (non disponible)

En appuyant sur ce bouton, on déclenche la fonction oscillation ; 4 s plus tard, appuyer sur ce bouton pour arrêter la fonction haut en bas et le fonctionnement sera de type circulaire.


Pour les autres climatiseurs, appuyer sur ce bouton pour faire varier l'angle d'oscillation qui va se modifier de manière circulaire comme ci-dessous :



Ceci est une commande à distance universelle. Si la commande à distance envoie les trois types de statut suivants, le statut d'oscillation de l'appareil principal sera :



Lorsque la grille de guidage commence à osciller, si l'on arrête la commande d'Oscillation, la persienne de guidage s'arrêtera à la position actuelle.

 ce qui indique que la persienne de guidage oscille entre les cinq positions.

7 Bouton HORLOGE

En appuyant sur ce bouton, l'horloge peut être réglée, le signal clignote et l'heure s'affiche. Dans un intervalle de 5 secondes, la valeur peut être ajustée en appuyant sur le bouton + ou -, si l'on appuie en permanence sur ce bouton pendant 2 secondes ou plus, toutes les 0,5 secondes, la valeur des dizaines de minutes sera augmentée d'1 unité. Pendant le clignotement, réappuyer sur le bouton Horloge, le signal sera affiché en permanence et indiquera que le réglage a bien été effectué. Après la mise sous tension, 12:00 h est l'heure affichée par défaut et le signal © est affiché. Si le signal © est affiché, cela signifie que la valeur d'horaire en vigueur est celle de l'Horloge, sans quoi c'est la valeur du minuteur.

8 bouton LED

En appuyant sur ce bouton, on peut allumer ou éteindre la lumière LED sur le panneau d'affichage.

9 bouton MINUTEUR EN SERVICE

Paramétrage de fonctionnement du minuteur : Le signal «EN MARCHÉ» va clignoter et s'afficher, le signal © va disparaître, la zone numérique va devenir le minuteur en statut paramétrage. Pendant le clignotement de 5 secondes, en appuyant sur le bouton + ou - pour régler la valeur horaire de la zone numérique, pour chaque pression sur ce bouton, la valeur augmentera ou diminuera d'1 minute. Maintenir le bouton + ou - appuyé, 2 secondes plus tard, il

va se modifier rapidement, la manière de se modifier est la suivante : Pendant 2,5 premières secondes, dix chiffres défilent à l'emplacement des minutes, ensuite l'affichage se fixe, puis deux chiffres défilent à l'emplacement des dizaines de minutes à un rythme de 2,5 secondes et ainsi de suite. Pendant le clignotement de 5 s, appuyer sur le bouton Minuteur, le paramétrage du minuteur est fait. La commande Minuteur en Marche a été réglée, réappuyer sur le bouton Minuteur en marche, la commande Minuteur en Marche sera annulée. Avant de régler le Minuteur, veuillez svp mettre à l'heure l'Horloge.

10 bouton TEMP

En appuyant sur ce bouton, vous pouvez sélectionner d'afficher la température d'intérieur à fixer ou la température d'intérieur ambiante. Lorsque l'unité d'intérieur est mise sous tension pour la première fois, elle va afficher la température de réglage, si le statut d'affichage de la température est modifié depuis un autre statut à « », elle affiche la température ambiante, 5 s plus tard ou dans les 5 s, la réception d'un signal de la commande à distance va faire revenir à l'affichage de la température de réglage, si les utilisateurs n'ont pas paramétré le statut d'affichage de température, c'est la température de réglage qui sera affichée. (Cette fonctionnalité ne s'applique qu'à une partie des modèles)

Après mise sous tension, la température de réglage affichée est donnée par défaut, (selon les demandes des clients concernat l'affichage, s'il n'y a pas de demande, l'affichage par défaut sera la température pré-réglée et il n'y aura pas d'affichage d'icône sur la commande à distance). En appuyant sur ce bouton, (en cours d'affichage), cela va permettre d'afficher la température de pré-réglage ; (en cours d'affichage) va afficher la température ambiante d'intérieur affichée, le statut actuel de l'affichage ne sera pas modifié. Si l'affichage actuel affiche la température ambiante intérieure, en cas de réception d'un autre signal de la part de la commande à distance, cela affichera la température de pré-réglage, 5 s plus tard, il reviendra à l'affichage de la température ambiante.

11 bouton MINUTEUR À L'ARRÊT

(Cette fonctionnalité ne s'applique qu'à une partie des modèles).

Appuyer une fois sur cette touche pour entrer dans le paramétrage de MINUTEUR À L'ARRÊT, et l'icône MINUTEUR À L'ARRÊT va alors clignoter.

12 bouton TURBO

La méthode de paramétrage est la même que pour MINUTEUR EN MARCHÉ.

En mode Fraicheur ou Chauffage, appuyer sur ce bouton permet d'allumer ou d'éteindre la fonction Turbo. Une fois la fonction Turbo allumée, le signal correspondant va s'allumer. En cas de changement de mode ou de modification de la vitesse de ventilation, cette fonctionnalité sera automatiquement désactivée.

13 bouton VEILLE

En appuyant sur ce bouton, on peut sélectionner Veille en marche ou Veille à l'arrêt. Une fois sous tension, Veille à l'arrêt est enclenché par défaut. Une fois l'appareil éteint, la fonction Veille est annulée. Une fois la fonction Veille paramétrée, le signal Veille va s'afficher. dans ce mode, on peut régler la durée du minuteur. Cette fonction n'est pas disponible en modes ventilation et Auto.

14 bouton LUMIÈRE

Appuyer sur ce bouton pour sélectionner ÉCLAIRAGE allumé ou éteint sur l'écran. Quand LUMIÈRE allumée est actionné, l'icône sera affichée et le voyant d'indication sera allumé. Quand LUMIÈRE éteinte est actionné, l'icône sera affichée et le voyant d'indication sera éteint.

■ Introduction aux fonctionnalités spéciales

À propos de l'AUTO RUN

Lorsque l'AUTO RUN est sélectionné, la température de réglage ne sera pas affichée sur l'écran LCD, l'appareil fonctionnera selon la température de la pièce de façon automatique pour sélectionner le mode de fonctionnement approprié et pour rendre l'atmosphère ambiante agréable.

À propos de la fonctionnalité turbo

Si l'on démarre cette fonctionnalité, l'appareil va fonctionner à une vitesse de ventilation super-élevée ou chauffer rapidement afin que la température ambiante approche dès que possible la température pré-réglée.



■ Guide d'utilisation

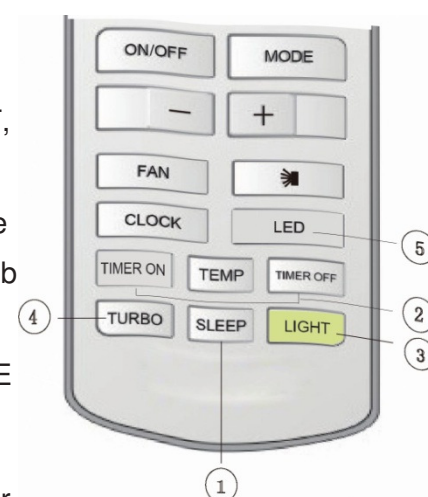
Fonctionnement général

1. Après mise sous tension, appuyer sur le bouton MARCHE/ARRÊT, l'appareil va commencer à fonctionner. (Remarque : lorsque l'appareil est sous tension, la persienne de guidage de l'unité principale va se refermer automatiquement.)
2. Appuyer sur le bouton MODE, sélectionner le mode de fonctionnement choisi.
3. Appuyer sur le bouton + ou - pour fixer la température désirée (il n'est pas nécessaire de fixer la température en mode AUTO.)
4. Appuyer sur le bouton VENTILATION, régler la vitesse de ventilation, vous pouvez sélectionner BASSE, MOYENNE et ÉLEVÉE.
5. Appuyer sur le bouton pour sélectionner l'oscillation



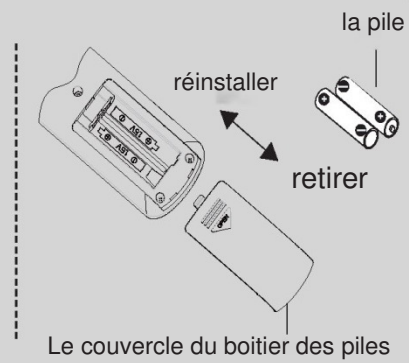
Fonctionnement optionnel

1. Appuyer sur le bouton VEILLE pour mettre en veille
2. En appuyant sur le bouton MINUTERIE MARCHÉ et MINUTERIE ARRÊT, on peut démarrer et arrêter le minutage programmé.
3. Appuyer sur le bouton ÉCLAIRAGE pour contrôler la marche et l'arrêt de partie affichage de l'unité (Cette fonctionnalité peut ne pas être disponible sur certains modèles).
4. En appuyant sur le bouton TURBO, on peut effectuer la mise en MARCHÉ et l'ARRÊT de la fonctionnalité TURBO.
5. En appuyant sur le bouton LED, on peut allumer ou éteindre la lumière sur le panneau d'affichage.



■ Remplacement des piles de la commande à distance

1. Appuyer sur le dos de la commande à distance marqué d'un « » , comme montré sur l'illustration, puis enlever le couvercle du boîtier de batterie en le faisant glisser dans la direction de la flèche.
2. Remplacer par deux piles sèches 7# (AAA 1.5V et s'assurer que le positionnement des polarités «+» et «-» soit correct.
3. Remettre en place le couvercle du boîtier des piles.

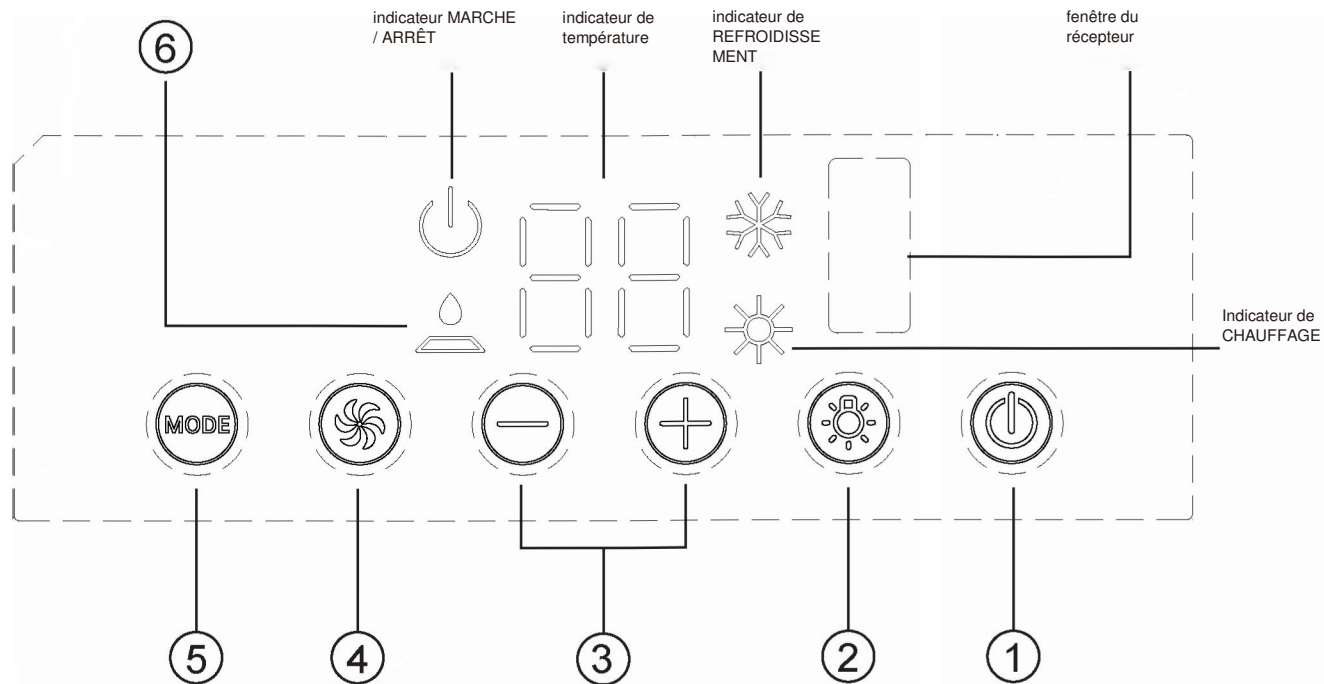


REMARQUE

- Pendant que l'appareil est en fonctionnement, pointer l'émetteur de la commande à distance vers la fenêtre de réception de l'appareil d'intérieur.
- La distance entre l'émetteur et la fenêtre de réception ne doit pas excéder 8 m et il ne doit pas y avoir d'obstacles entre eux.
- Le signal peut facilement faire l'objet d'interférences dans la pièce s'il y a des lampes fluorescentes ou un téléphone sans fil : la commande à distance doit alors être proche de l'appareil intérieur pendant le fonctionnement.
- Remplacer les nouvelles piles par d'autres du même modèle lorsqu'il est nécessaire de les changer. • Lorsque vous n'utilisez pas la commande à distance pendant une durée prolongée, veuillez retirer les piles.
- Si l'affichage de la commande à distance est trouble ou qu'il n'y a pas d'affichage, veuillez svp changer les piles.

PANNEAU DE CONTRÔLE

Remarque : En cas d'absence de la commande à distance, veuillez svp opérer les commandes à l'aide du panneau de contrôle.



1 bouton MARCHÉ/ARRÊT

La mise en route se fait en appuyant sur ce bouton, et s'arrête en appuyant à nouveau sur ce bouton.

2 bouton ÉCLAIRAGE

Appuyer sur ce bouton pour allumer ou éteindre l'éclairage de l'écran de l'appareil d'intérieur.

3 bouton (+/-)

Appuyer sur le bouton + pour augmenter la température (de fonctionnement) fixée pour l'appareil, et appuyer sur le bouton - pour diminuer la température (de fonctionnement) fixée pour l'appareil, l'intervalle de réglage s'étend sur 16~30°C (61-86 °F).

4 bouton de VITESSE DE VENTILATION

Sélectionnez séquentiellement la vitesse de ventilation FAIBLE, MOYENNE, ÉLEVÉE ou TURBO.

5 bouton MODE

Sélectionner le mode de fonctionnement, FRAICHEUR, VENTILATION, CHAUFFAGE.

6 indicateur de VÉRIFICATION DU FILTRE

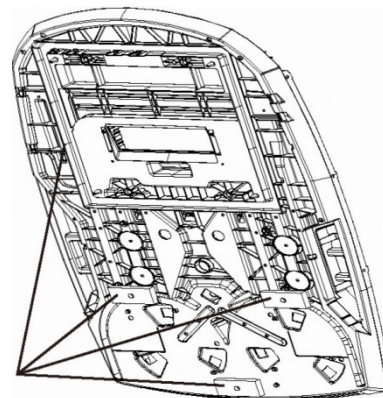
Cette caractéristique est un rappel qu'il faut nettoyer le filtre à air (entretien normal) pour un fonctionnement plus efficace. La lumière s'allumera automatiquement après un fonctionnement du ventilateur dépassant 250 heures.

Si cette lumière s'allume, couper le courant de l'appareil, retirer le filtre à air et le nettoyer, puis le remettre en place, mettre l'appareil sous tension, la lumière va rester allumée, appuyer sur le bouton + pendant 5 s, et la lumière va s'éteindre.

INSTRUCTIONS D'INSTALLATION

AVANT L'INSTALLATION

Faire un test de fonctionnement de l'appareil en utilisant une alimentation électrique adaptée. Se référer aux instructions de fonctionnement du Manuel d'Utilisation et d'Installation. S'assurer que toutes les commandes fonctionnent correctement puis débrancher l'alimentation électrique de l'appareil.



- Avant installation, veuillez svp vérifier si l'appareil est bien monté avec les trois coussinets de caoutchouc et la bande d'étanchéité carrée.

⚠ AVERTISSEMENT

Les pièces en mouvement sont susceptibles de provoquer des blessures corporelles. Soyez prudent en essayant cet appareil. Ne faites pas fonctionner l'appareil avec le couvercle extérieur recouvert.

ÉTAPE 1- SÉLECTION D'UN LIEU D'INSTALLATION ET MISE EN PLACE DU CLIMATISEUR SUR LE TOIT

Votre climatiseur a été conçu pour être employé dans des véhicules de loisirs.

Vérifiez le toit du véhicule afin de déterminer s'il peut supporter à la fois l'appareil de toit et les éléments de montage au plafond sans support supplémentaire. S'assurer que la zone de montage au plafond à l'intérieur n'interférera pas avec les structures existantes.

Une fois que l'emplacement de votre climatiseur aura été déterminé. Il faut découper un trou d'ouverture renforcé et encadré (s'il n'y a pas de trou existant) sinon vous pouvez vous servir des orifices d'aération.

CAS A.

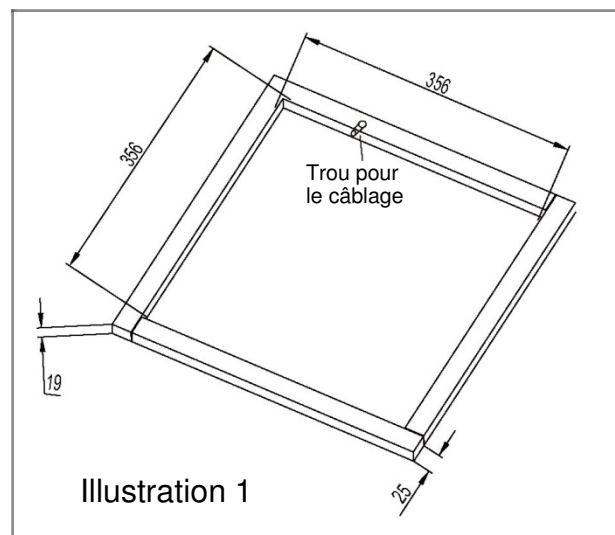
Si un aérateur est déjà présent à l'emplacement de montage désiré du climatiseur, suivre les étapes suivantes :

1. Retirer toutes les vis qui fixent l'aérateur de toit au véhicule. Retirer l'aérateur et ses éventuelles garnitures. Retirer avec soin tous dépôts calcaires autour de l'ouverture pour que la surface soit nette.
2. Il peut s'avérer nécessaire d'obturer au mastic certains trous de vissage d'aérateurs anciens qui pourraient chuter en dehors du joint de base du climatiseur.
3. Vérifier la taille de l'ouverture de toit, si l'ouverture est inférieure à 356 x 356 mm, l'ouverture doit être agrandie. Si l'ouverture est supérieure à 356 x 356 mm, il faut confectionner un châssis (cadre)

de montage afin de réduire la taille de l'ouverture (voir Illustration 1).

CAS B.

Si un aérateur de toit ne peut être utilisé, il faut réaliser une nouvelle ouverture (voir illustration 1) dans le toit du véhicule. Il faudra également réaliser une ouverture correspondante dans le plafond intérieur du véhicule, il convient de faire preuve de délicatesse lors de la découpe du plafond, car si l'ouverture du plafond est moquettée, cela peut provoquer des accrocs. Après avoir réalisé les ouvertures dans le toit et le plafond de taille correcte, il faut placer une structure d'encadrement entre le toit extérieur et le plafond intérieur. La structure d'encadrement renforcée doit respecter les lignes directrices suivantes :

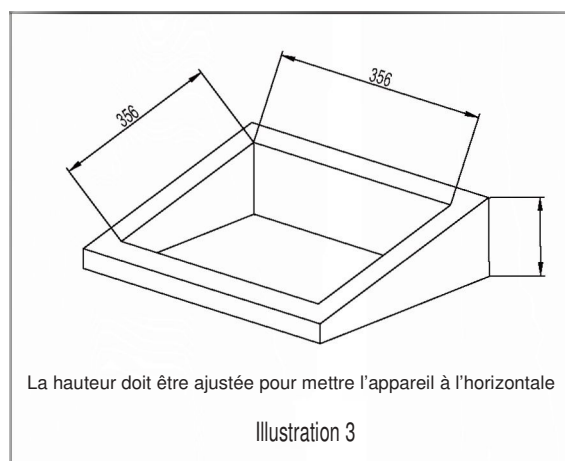
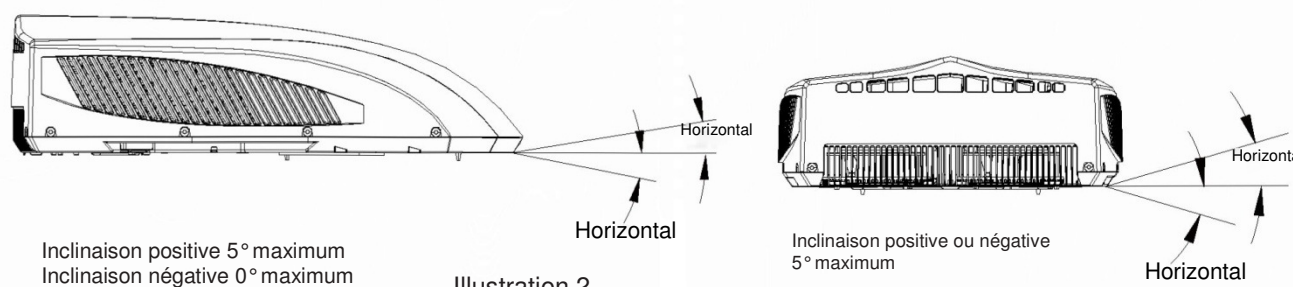


1. Elle doit être capable de supporter à la fois le poids du climatiseur de toit et l'ensemble plafond intérieur.
2. Elle doit être capable de servir d'écarteur entre la surface extérieure du toit et du plafond intérieur et de les supporter, de telle manière que le climatiseur de toit et l'ensemble plafond soient boulonnés ensemble et que cela ne puisse être susceptible de s'effondrer. L'illustration 1 montre un cadre de support convenable.
3. Il doit y avoir une ouverture dans ce cadre pour le passage des câbles d'alimentation électriques. Faire passer le câblage d'alimentation à travers le cadre en même temps que le cadre de support est installé.

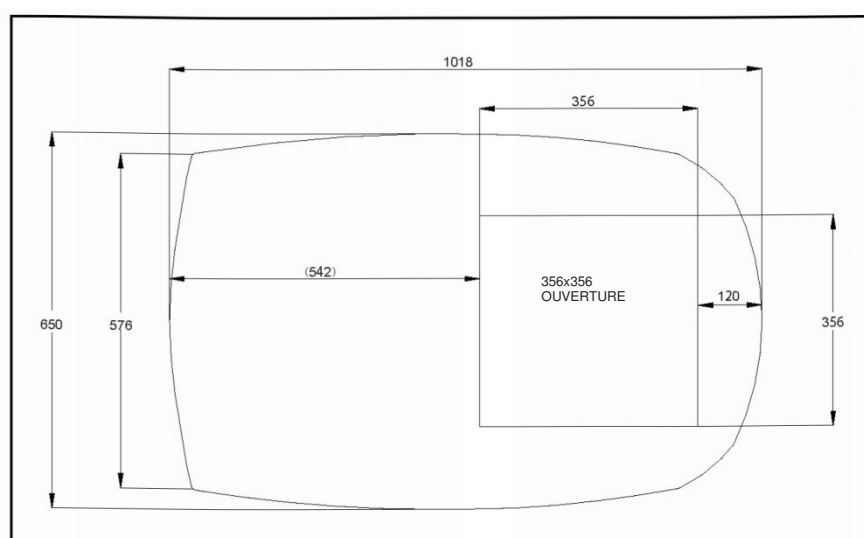
ATTENTION

1. Le climatiseur de toit doit être monté sur un endroit plat de l'avant à l'arrière et de chaque côté, le véhicule étant garé sur un endroit plat. L'illustration 2 montre l'inclinaison maximale avec laquelle l'appareil peut être monté au-dessus ou au-dessous de l'horizontale.
2. Si le toit du véhicule est en pente (non horizontal), si bien que le climatiseur de toit ne peut être monté à l'intérieur des limites maximum d'inclinaison autorisées par le cahier des charges, il faudra ajouter un calage de compensation d'inclinaison pour mettre l'appareil à l'horizontale. L'illustration 3 présente un calage de compensation usuel.
3. Une fois que le climatiseur de toit a été amené à l'horizontale, il est possible que d'autres calages supplémentaires soient nécessaires au-dessus du montage de plafond intérieur. Le climatiseur de toit et le montage de plafond intérieur doivent être d'équerre avant d'être fixés l'un à l'autre.
4. Une fois la zone du trou de montage correctement préparée, retirer le carton et les protections de transport se trouvant tout autour du climatiseur de toit. Lever délicatement l'appareil jusqu'au toit du véhicule. Ne pas se servir de l'habillage extérieur en plastique pour le levage. Placer le climatiseur de toit au-dessus du trou de montage préparé.
5. L'extrémité (nez) de l'habillage doit être orienté vers l'avant du véhicule.

Remarque : Faites au mieux pour positionner l'appareil sur la surface horizontale en vue de son fonctionnement. L'appareil ne peut fonctionner que pendant une durée limitée à l'angle d'inclinaison maximum de 5° afin d'éviter toute fuite d'eau.



NOTER LES DIMENSIONS DU CLIMATISEUR (DESSUS DE L'APPAREIL)



ÉTAPE 2 - MONTAGE DE L'ÉLÉMENT EXTERNE

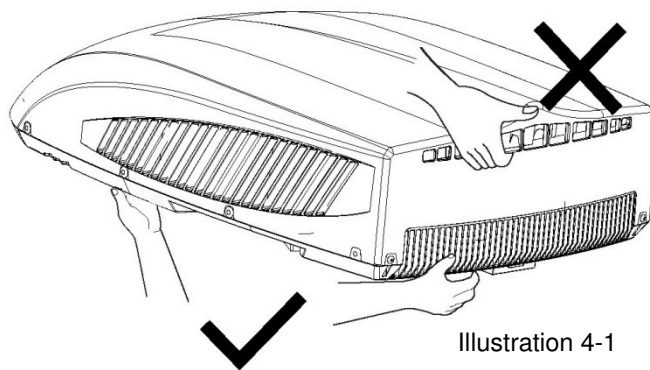


Illustration 4-1

1. Ouvrir le carton et sortir l'appareil extérieur

1) Lorsque vous sortez l'appareil extérieur après déballage, ne pas soulever la grille d'extraction d'air située à l'arrière du boîtier extérieur (voir Illustration 4-1).

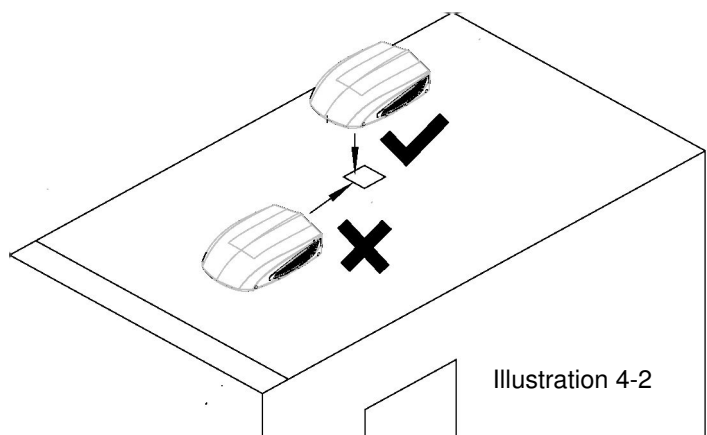
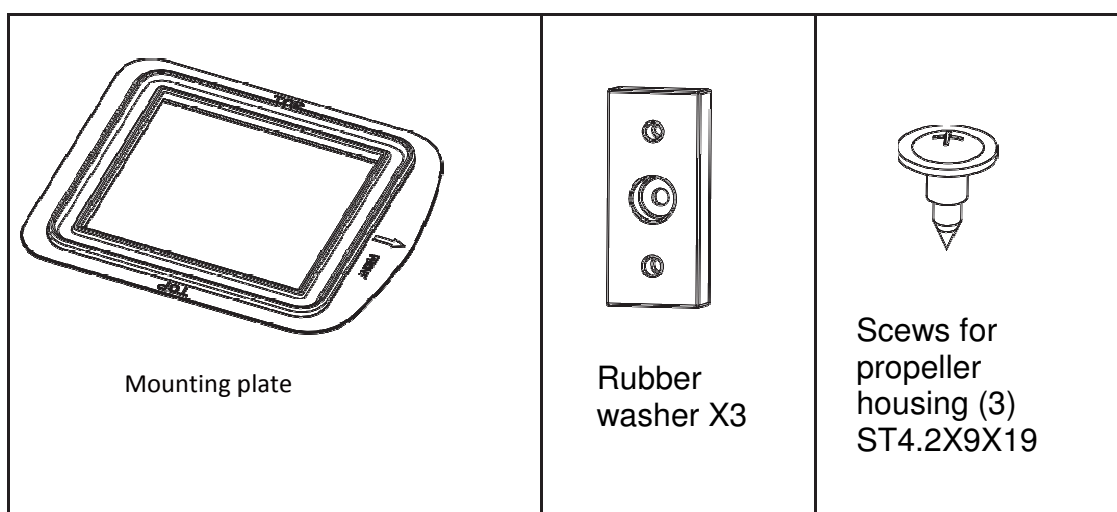
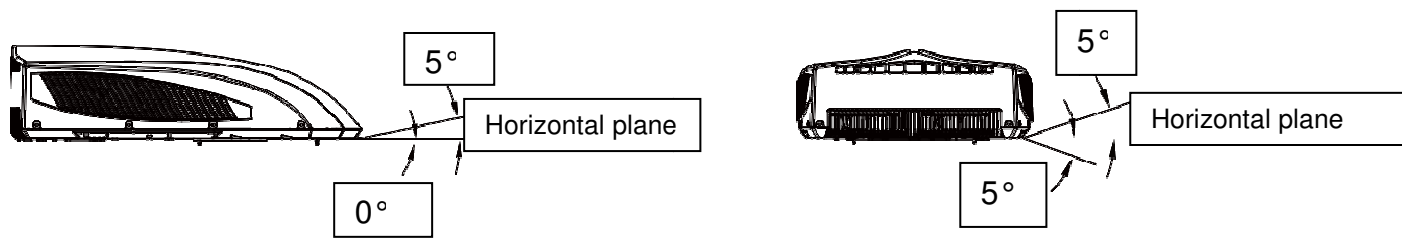
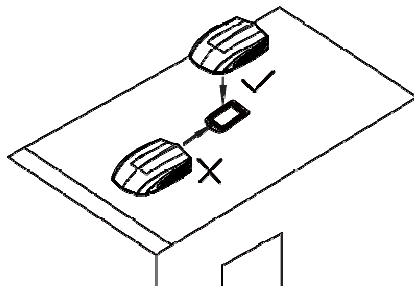
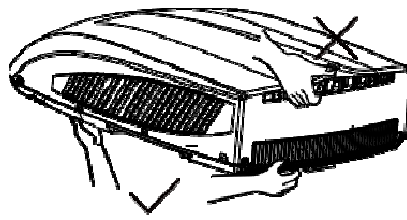
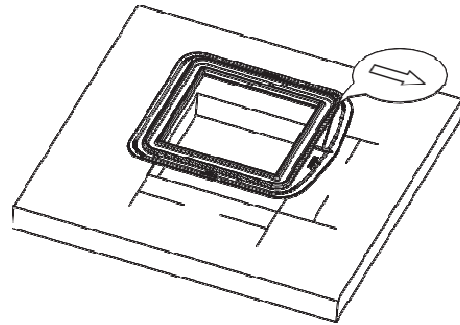
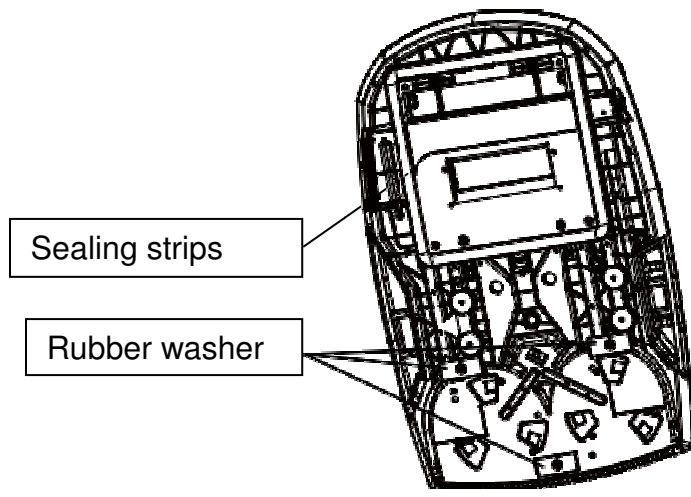


Illustration 4-2

2. Fixer l'appareil extérieur sur le toit du véhicule, puis percer les trous.

1) Placer l'appareil extérieur sur le toit du véhicule ; soulever l'appareil extérieur et le placer derrière les trous percés du toit du véhicule. Ne pas traîner l'appareil extérieur. Sans quoi la bande adhésive pourrait s'arracher (voir Illustration 4-2).





ÉTAPE 3 - INSTALLATION DU DIFFUSEUR

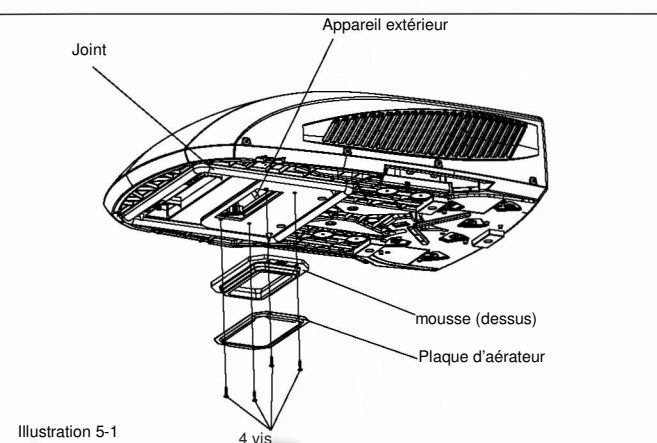
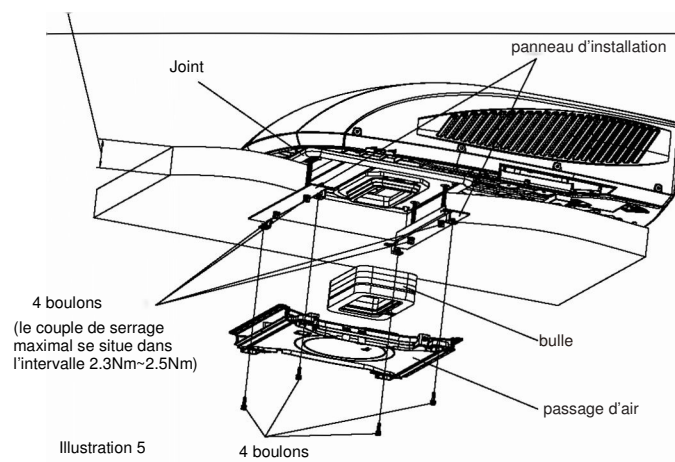
Assurez vous que vous avez bien ajusté le climatiseur de toit avec le diffuseur. Attention avant de serrer les boulons :

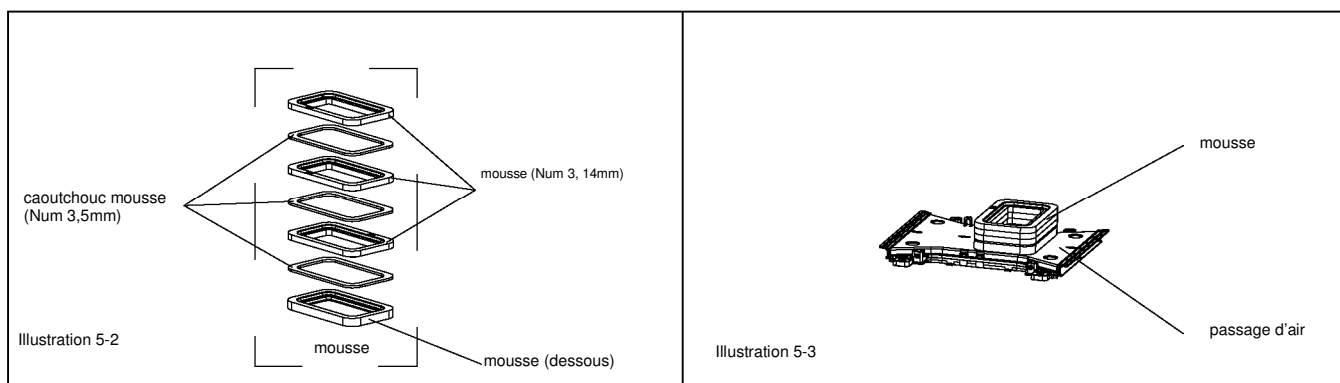
1. L'épaisseur praticable des toits de véhicules se situe dans l'intervalle 30mm~80mm.
2. Avant de serrer les boulons, visser les quatre boulons manuellement et éviter de forcer le vissage.
3. Pour visser les boulons, vous pouvez utiliser des outils automatiques. Ne pas serrer à fond un boulon et ensuite en serrer d'autres, afin d'empêcher le grippage des filetages.
4. Le couple maximal de serrage se situe dans l'intervalle 2.3Nm~2.5Nm.

Les instructions suivantes, étape par étape, doivent être effectuées dans l'ordre qui suit afin de s'assurer d'une installation correcte.

1. Sortir l'ensemble de plafond soigneusement du carton (la commande à distance est emballée avec l'ensemble de plafond).
2. Retirer la grille de plafond de l'ensemble de plafond.
3. Avant d'installer l'appareil externe du climatiseur pour véhicules de loisirs sur le toit de celui-ci, préinstaller la plaque d'aération et la forme en mousse (supérieure) sur le châssis de l'appareil externe à l'aide de 4 vis (longueur 25 mm) (voir Illustration 5-1).
4. Lever ensuite l'appareil externe sur le toit du véhicule et aligner les ouvertures sur le toit. Utiliser 2 jeux de plaques d'assemblage et 4 boulons pour monter l'appareil externe (voir Illustration 5).
4. Vous devez commencer à visser (mise en place) les boulons de montage à la main pour éviter que le filetage ne se mette de travers. **NE PAS COMMENCER LE VISSAGE DES BOULONS DE MONTAGE À L'AIDE D'UNE VISSEUSE PNEUMATIQUE.** Les boulons doivent être serrés, le processus est achevé lorsque le joint de base a été comprimé de façon régulière.
5. Avant d'installer l'ensemble de conduites d'air de l'appareil d'intérieur du climatiseur pour véhicule de loisirs, monter les éléments en mousse en fonction de l'épaisseur du toit du véhicule. Après avoir présenté l'ensemble pour simuler le montage, utiliser une quantité appropriée de caoutchouc mousse et de mousse pour effectuer le montage. Coller l'ensemble de caoutchouc mousse et la mousse à l'aide de bande adhésive double face (à préparer par l'utilisateur) (voir Illustrations 5-2, 5-3).
6. Installer l'ensemble mousse sur l'ensemble de conduits d'air. Utiliser 4 boulons pour fixer l'ensemble de conduits d'air sur la plaque de montage. Après avoir fixé l'appareil externe avec l'appareil intérieur, vérifier si l'ensemble en mousse ne s'est pas défait (voir Illustration 5).

Épaisseur du toit du véhicule 30mm-80mm





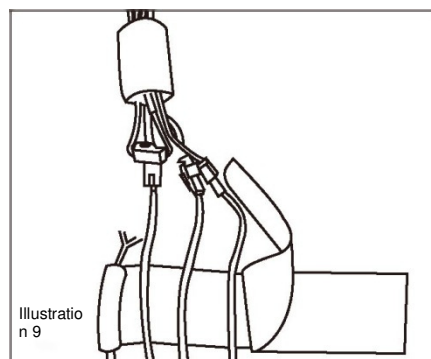
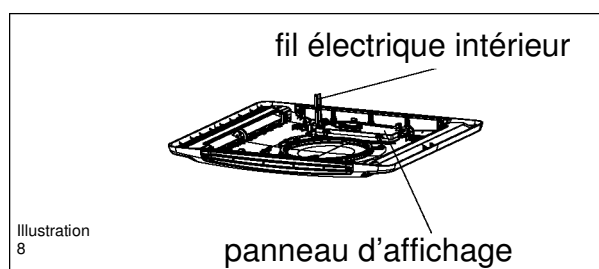
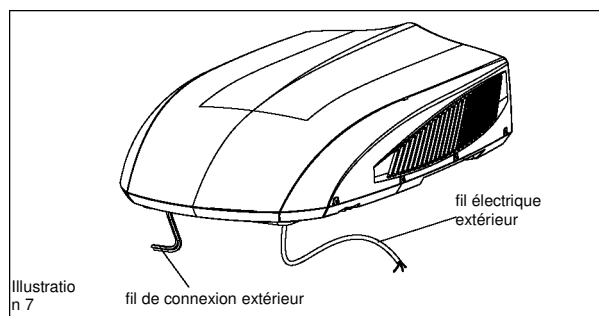
ÉTAPE 4 - CÂBLAGE ÉLECTRIQUE

POSE DU CÂBLAGE 220-240V

⚠ AVERTISSEMENT

S'assurer que toute alimentation électrique soit débranchée avant de procéder à tout travail sur l'appareil de manière à éviter toute possibilité de choc électrique ou de blessure et/ou de dommages à l'équipement. Une fois que le cadre de l'ensemble intérieur de plafond a été fixé correctement au climatiseur de toit, il faut procéder aux branchements électriques suivants.

1. Comme indiqué sur l'illustration 7, l'appareil extérieur a deux jeux de câbles sortants, qui sont respectivement le cordon d'alimentation (courant fort) et les fils de signaux de commande. Le premier doit être branchés directement au terminal d'alimentation électrique tandis que les autres doivent être branchés au fil de signal de commande de l'appareil intérieur.
2. Comme montré sur l'illustration 8, l'appareil intérieur possède un jeu de fils de signaux de commande, avec 4 terminaisons de fils au total.
3. Comme montré sur l'illustration, connecter les terminaisons des fils des appareils intérieur et extérieur l'une à l'autre, une par une. Utiliser ensuite un morceau de caoutchouc mousse pour attacher les terminaisons de fils entre elles, chaque terminaison devant être entourée individuellement de caoutchouc mousse. Éviter toute liaison lâche entre les fils.



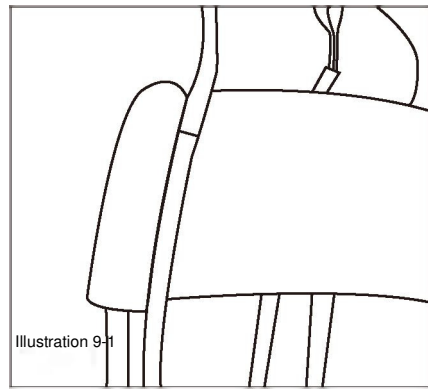


Illustration 9-1

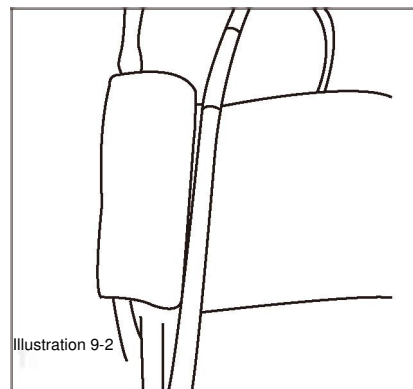


Illustration 9-2

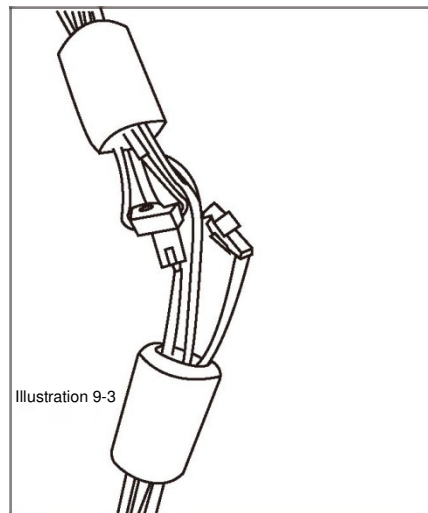


Illustration 9-3

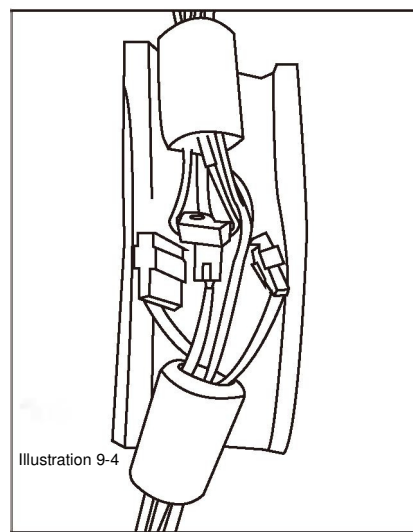


Illustration 9-4

4 Comme montré sur l'illustration, utiliser une bande d'isolant thermique pour recouvrir les terminaisons électriques et le caoutchouc mousse. Puis coller l'isolant thermique et le fixer aux liaisons des fils.

Remarque : 1. Les connexions de fils doivent être fixées à cet endroit tant avec le caoutchouc mousse qu'avec la bande d'isolant thermique; 2. Avant d'installer le panneau avant de l'appareil intérieur, placer de la bande d'isolant thermique sur le conduit d'air.

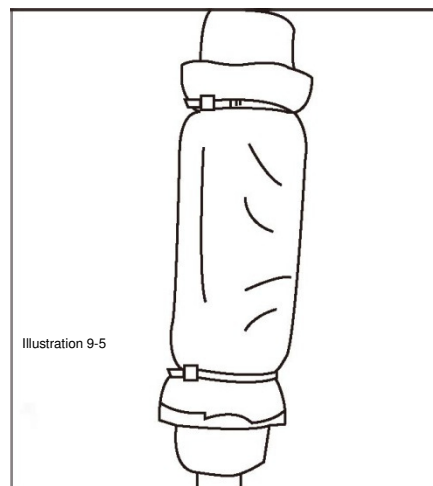


Illustration 9-5

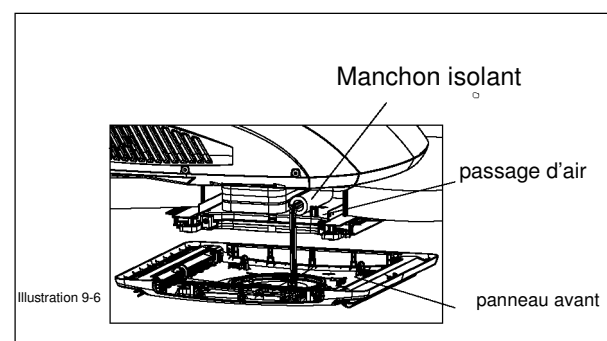
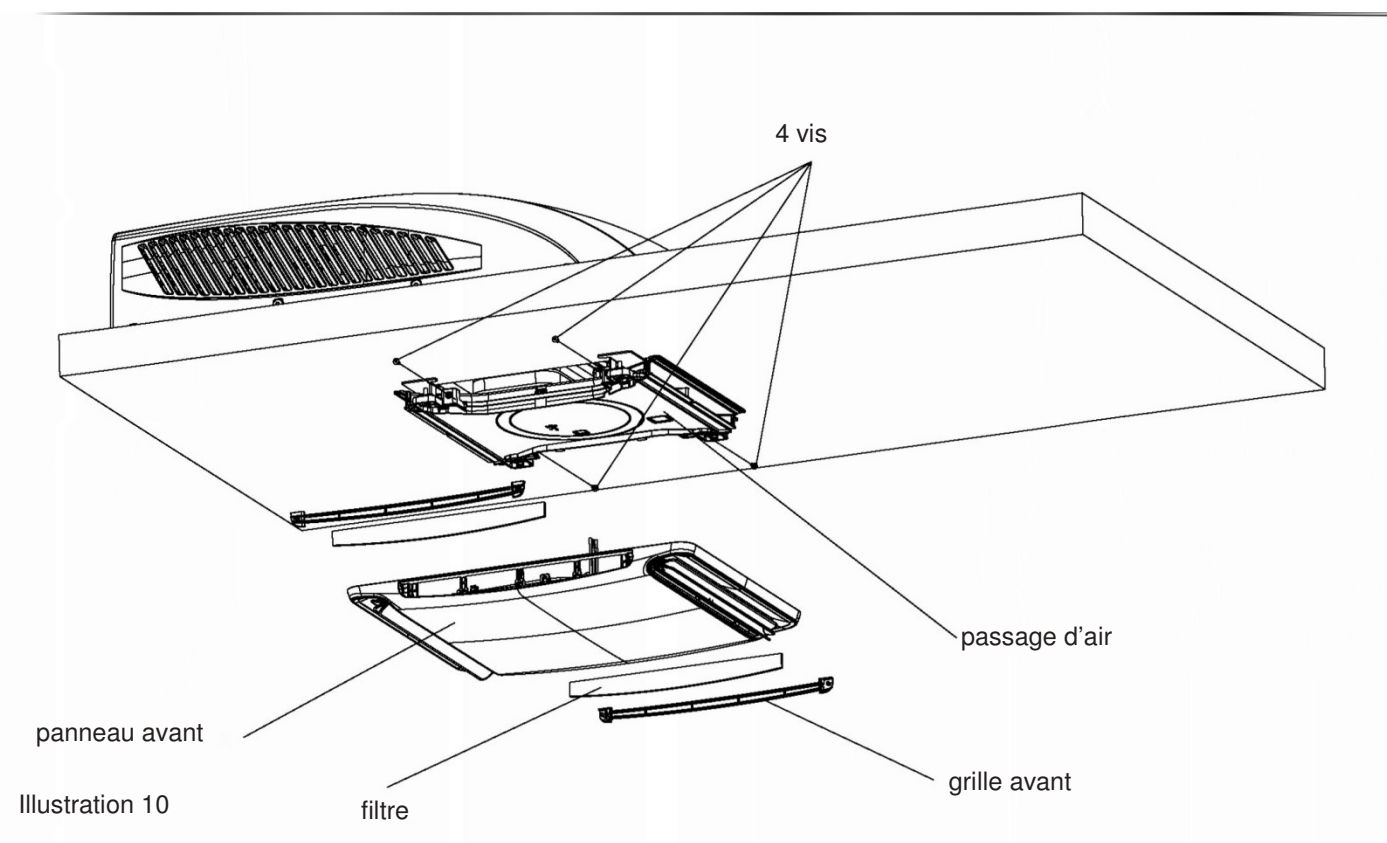


Illustration 9-6

ÉTAPE 5 - FINALISER L'INSTALLATION

Pour finaliser l'installation et procéder aux vérifications nécessaires sur le système, il faut procéder aux étapes suivantes.

1. Vérifier la position du thermostat. S'assurer que le thermostat est bien positionné dans le guide de maintien et qu'il ne touche aucune surface métallique.
2. Fixer la grille de plafond au passage d'air de l'ensemble plafond à l'aide de 4 vis (voir Illustration 10).
3. Installer le filtre sanitaire et la grille d'admission. Appuyer sur «PUSH» et verrouiller avec des chevilles.
4. Mettre sous tension et vérifier si l'appareil fonctionne ou pas.
5. Une fois l'appareil intérieur monté, si l'écart entre le panneau et le toit du véhicule n'est pas régulier, veuillez svp demander au constructeur de l'ajuster selon l'état du montage.



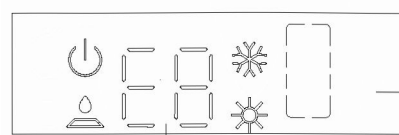
GUIDE DE RÉOLUTION DES PROBLÈMES

Si vous rencontrez des problèmes avec votre climatiseur pour véhicule de loisirs, veuillez consulter ce guide avant de contacter votre agent de service après-vente.

PROBLÈME	CAUSE POTENTIELLE	SOLUTION
L'appareil ne démarre pas	L'appareil n'est peut être pas connecté correctement à l'alimentation électrique.	Vérifier l'alimentation électrique du véhicule et s'assurer qu'elle est fournie correctement.
L'appareil n'arrive pas à rafraichir l'espace intérieur	Le climatiseur de toit n'est pas à l'horizontale.	Monter le climatiseur de toit aussi horizontal que possible de l'avant vers l'arrière et d'un côté à l'autre lorsque le véhicule est garé. S'assurer que le positionnement du climatiseur est correct et bien horizontal.
	Le réglage de température est trop élevé.	Re-paramétrer la commande à distance à une fixation de température plus basse.
	Le filtre à air est sale.	Retirer le filtre et le nettoyer.
	L'espace était déjà très chaud avant que l'appareil ne soit mis en route.	Laisser suffisamment de temps à l'appareil pour arriver à rafraichir l'espace.
L'appareil est bruyant	L'appareil émet des bruits métalliques et de fluides.	Ces bruits sont normaux lors du fonctionnement de l'appareil.
L'appareil a des égouttements d'eau à l'intérieur.	Le joint de base n'a pas été comprimé de manière uniforme.	Les boulons d'assemblage doivent être serrés de manière égale pour comprimer le joint de base.
L'appareil a de la glace et du givre sur les serpentins	La température intérieure est basse.	Sélectionner le mode VENTILATION à vitesse ÉLEVÉE.
	Le filtre est sale.	Retirer le filtre et le nettoyer.

CODES D'ERREUR

- Lorsque le climatiseur se trouve dans un état anormal, l'indicateur de température de l'appareil intérieur va clignoter pour afficher le code d'erreur correspondant. Veuillez consulter la liste ci-dessous pour identifier le code d'erreur.



Code d'erreur

Affichage
intérieur

Le diagramme d'indicateurs ci-dessus n'est présenté qu'à titre de référence. Veuillez vous reporter au produit réel pour ce qui est de l'indicateur réel et de sa position.

Code d'erreur	Résolution des problèmes
H3/E8	Peut être éliminé en redémarrant l'appareil. Sinon, veuillez prendre contact avec des professionnels qualifiés pour intervention.
PL	Assurez-vous que la tension d'alimentation n'est pas inférieure à 184V. Peut s'éliminer après avoir redémarré l'appareil. Sinon, veuillez prendre contact avec des professionnels qualifiés pour intervention.
F1/F2/F3 F4/F0/JF	Veuillez prendre contact avec des professionnels qualifiés pour intervention.
H1	Signifie que l'appareil est en statut dégivrage. C'est un phénomène normal.

Remarque : Si d'autres codes d'erreur apparaissent, veuillez prendre contact avec des professionnels qualifiés pour intervention.

PROCÉDURES D'ENTRETIEN COURANTES

ACTION	PÉRIODICITÉ
Retirer le couvercle et nettoyer le serpentin du condenseur	Deux fois par an.
Nettoyer le filtre (Un nettoyage plus fréquent peut être nécessaire en fonction de la qualité de l'air)	Lorsque le voyant VÉRIFICATION FILTRE est allumé.

COMMENT RETIRER LE FILTRE À AIR

Appuyer sur les deux côtés de la grille d'admission d'air sur les endroits marqués «PUSH». Ouvrir la grille d'admission d'air et retirer le filtre sanitaire.



COMMENT NETTOYER LE FILTRE À AIR

Rincer la poussière du filtre à l'eau claire ou passer un coup d'aspirateur de ménage.

COMMENT DÉMONTER LA CHEVILLE

1. Méthode de démontage concrète : utiliser un outil similaire à celui de l'illustration b, aligner le centre de la cheville et l'insérer, comme indiqué sur l'illustration a. La profondeur d'insertion doit être d'environ 3 mm, comme montré sur l'illustration c, ce qui fait que la cheville peut se détacher. Lorsque vous entendez un son, cintrerez la base de la cheville à la main pour retirer la cheville.

Remarque : Si vous pénétrez trop profondément, la cheville peut se bloquer, un démontage forcé peut endommager la cheville et risque de ne pas donner de bon résultat. À ce moment-là, utiliser un outil d'un diamètre inférieur à celui de la cheville de manière à pénétrer complètement dans l'axe central afin de séparer la base de la cheville et son centre, après quoi elle est démontée.

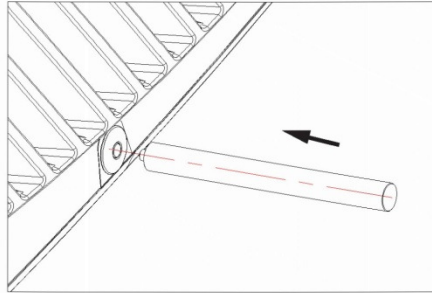
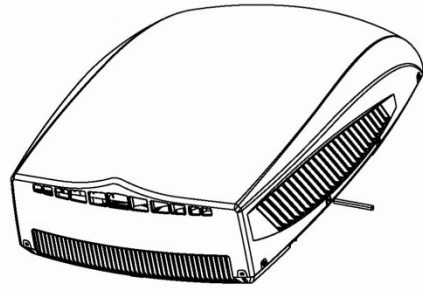


Illustration A

2. Schéma de l'outil de démontage de la cheville

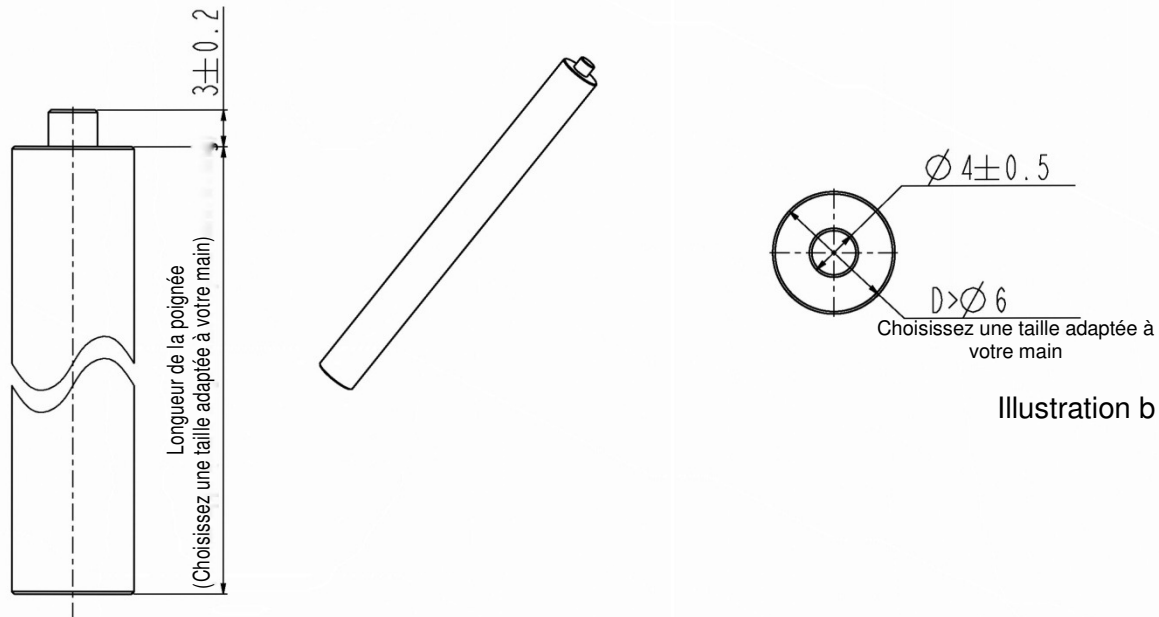


Illustration b

3. Schéma de la cheville aux différents stades

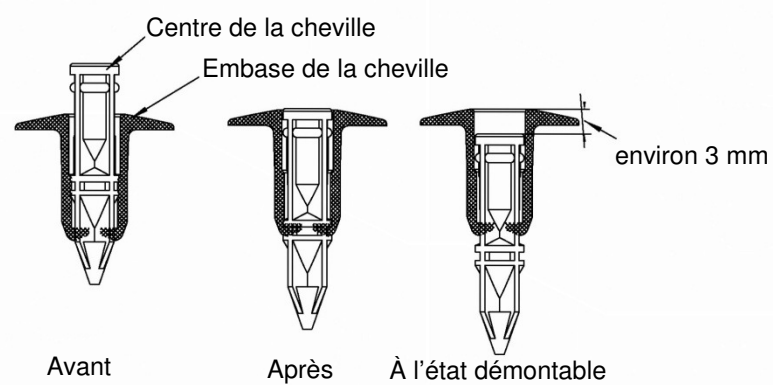


Illustration c

AVERTISSEMENT

TOUT MANQUEMENT AU RESPECT DES INSTRUCTIONS QUI SUIVENT PEUT PROVOQUER DE SÉRIEUSES BLESSURES CORPORELLES

1. Ne pas toucher les bornes du condensateur sans décharge électrique, il est possible que le condensateur ait encore une tension élevée même si l'alimentation électrique a été coupée.
2. Soyez vigilant lorsque vous faites une opération d'entretien sur le système de réfrigération, qui a une pression intérieure élevée.
3. Ne pas bloquer gravement le filtre et l'admission d'air intérieure, afin d'éviter des fuites d'eau.

