

Chauffage : les incontournables

Les références phare pour les véhicules industriels, les voitures, les véhicules de loisirs ainsi que les bateaux et accessoires



2018/2019

Comment rester en contact ?



Standard Téléphonique :

00 33 (0)2 40 21 85 50
commandes.fr@webasto.com



Hotline Technique :

00 33 (0)2 40 21 20 20
hotline.fr@webasto.com



Site internet B2B Webasto :

Pour trouver toute la documentation technique :
notices d'utilisation et d'entretien, etc.
<https://dealers.webasto.com>

Site internet Webasto

Pour découvrir les pages produits, découvrir nos installateurs, etc.
<https://webasto.com/fr>

Introduction



Chers clients, chers partenaires,

Webasto Thermo & Comfort France a le plaisir de vous adresser ce nouveau support d'aide à la vente « Chauffage : Les incontournables ».

Commander la bonne référence pour le bon client, en tenant compte de l'ensemble des fonctionnalités et contraintes, c'est la clef dans notre métier !

Ce document a pour but de vous aider à identifier vos besoins et réaliser au mieux vos projets en toute autonomie.

Vous y trouverez l'essentiel sur notre gamme de chauffages pour gagner en efficacité et répondre aux besoins des différents marchés : Véhicules industriels (Heavy Duty), Voitures, Véhicules de loisirs et Marine.

Pour que ce document soit votre compagnon au quotidien, la clarté et la lisibilité ont été nos préoccupations : identification visuelle de chaque segment grâce aux couleurs et pictogrammes spécifiques, photos des produits, schémas, etc.

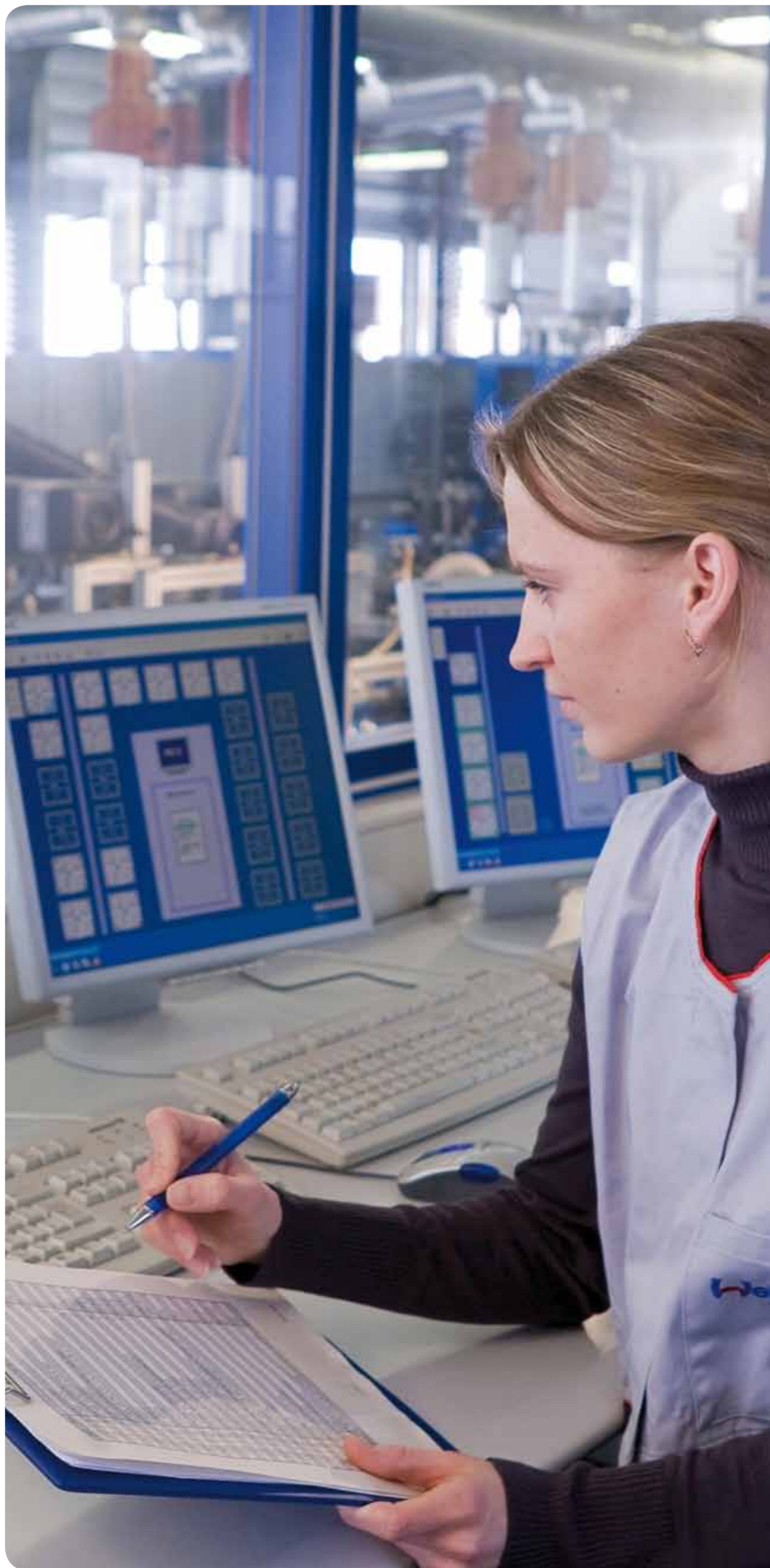
Vous accompagner au quotidien, c'est notre manière de vous faire vivre le « Feel the drive ».

Toute l'équipe Webasto reste à votre disposition si vous le souhaitez.

Bonne lecture.

Cordialement,

Teddy Dufour



Sommaire

Segment Véhicules industriels

| | |
|---------------------------|----|
| Air Top 2000 STC | 7 |
| Air Top Evo 40 | 8 |
| Air Top Evo 55 | 10 |
| HL 90 | 12 |
| Thermo Pro 50 | 14 |
| Thermo Pro 90 | 16 |
| Thermo Top Pro 120 | 18 |
| Thermo Top Pro 150 | 20 |
| Thermo 230 / 300 / 350 | 22 |
| Thermo S230 / S300 / S350 | 24 |
| | 26 |

Segment Voitures

| | |
|---|----|
| eThermo Top Eco | 29 |
| Thermo Top Evo 4 / Thermo Top Evo 5 / Thermo Top Evo 5+ | 30 |
| | 32 |

Segment Véhicules de loisirs

| | |
|---------------------------------|----|
| Air Top 2000 STC | 35 |
| Air Top Evo 40 / Air Top Evo 55 | 36 |
| Thermo Top Evo | 38 |
| Thermo Pro 90 | 40 |
| Dual Top | 42 |
| Solution hybride | 44 |
| | 46 |

Segment Marine

| | |
|---------------------------------------|----|
| Air Top 2000 STC | 49 |
| Air Top Evo 40 / Air Top Evo 55 | 50 |
| Thermo Top C | 52 |
| Thermo Pro 90 / Thermo Pro 90 Chiller | 58 |
| Thermo Top Pro 120 / 150 | 60 |
| Thermo S230 / S300 / S350 | 62 |
| | 64 |

Accessoires








| | |
|-------------------------|----|
| Eléments de commande | 67 |
| Échappement | 68 |
| Accessoires carburant | 72 |
| Distribution d'air | 73 |
| Distribution d'eau | 74 |
| Fixation | 76 |
| Sonde de température | 77 |
| Pompes | 77 |
| Diagnostic et analyseur | 78 |
| | 79 |



Segment Véhicules industriels

Gamme des chauffages Webasto

Les chauffages Webasto, une solution adaptée à vos besoins pour chaque domaine d'application :

| | Puissance de chauffe (kW) |  |  |  |  |  |  |  |
|---------------------------|---------------------------|---|---|---|---|---|---|---|
| Chauffage à air | | | | | | | | |
| Air Top 2000 STC | 2,0 | ■ | ■ | ■ | | ■ | ■ | ■ |
| Air Top Evo 40 / 55 | 4,0 – 5,5 | ■ | ■ | ■ | | ■ | ■ | ■ |
| HL 90 | 9,0 | ■ | ■ | | | | | |
| Chauffage à eau | | | | | | | | |
| Thermo Pro 50 Eco | 5,0 | ■ | ■ | | | ■ | ■ | ■ |
| Thermo Top Evo 4 / 5 / 5+ | 4,0 – 5,0 | | ■ | | | ■ | | ■ |
| Thermo Pro 90 | 9,1 | ■ | ■ | ■ | | ■ | ■ | ■ |
| Thermo Top Pro 120 / 150 | 12,0 – 15,0 | ■ | ■ | ■ | ■ | ■ | ■ | ■ |
| Thermo 230 / 300 / 350 | 23,0 – 35,0 | | | ■ | ■ | ■ | ■ | ■ |
| Thermo S230 / S300 / S350 | 23,0 – 35,0 | | | ■ | | ■ | ■ | ■ |

Segment Véhicules Industriels / Chauffage à air

Air Top 2000 STC



Solution simple et économique

LES AVANTAGES

- Puissance de chauffe de 2 kW
- Chauffage robuste aux dimensions compactes et à la consommation réduite
- Chauffe rapidement l'habitacle, plus uniformément et silencieusement grâce à la nouvelle pompe à carburant DP 42
- Facile d'utilisation et d'entretien avec fonctionnalité de diagnostic
- Convient pour le transport de matières dangereuses (ADR)
- Compatibilité totale du chauffage avec le W – Bus
- Fonctionnement en continu grâce aux nouveaux éléments de commande intelligents SmartControl et MultiControl



EXEMPLE D'INSTALLATION

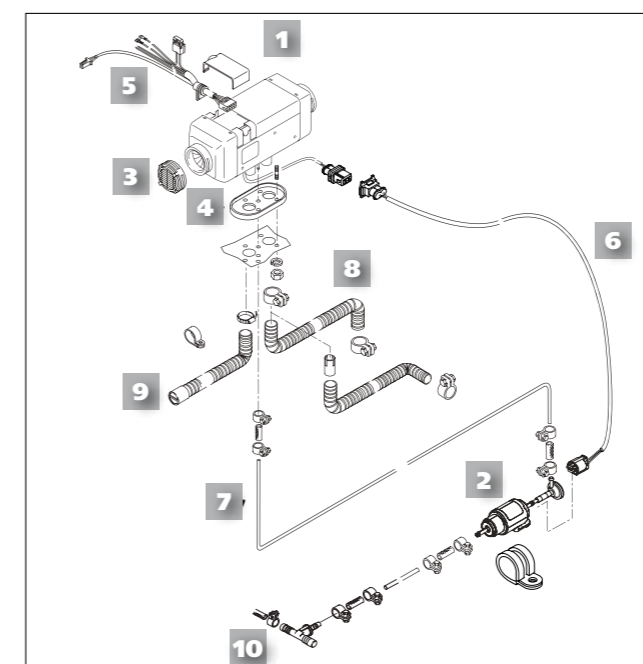


CARACTÉRISTIQUES TECHNIQUES

| Air Top 2000 STC | | |
|--|---|--------------------------------------|
| | Diesel | Essence |
| N° d'homologation ECE R122 (chauffage) | E1 00 0216 | |
| N° d'homologation ECE R10 (CEM) | E1 04 1085 | |
| Puissance de chauffe, plage de régulation (kW) | 0,9 – 2,0 | 1,0 – 2,0 |
| Consommation carburant, plage de régulation (l/h) | 0,12 – 0,24 | 0,14 – 0,27 |
| Tension nominale (V) | 12 24 | 12 |
| Consommation électrique, plage de régulation (W) | 13 – 30 | |
| Débit d'air chaud à 0,5 mbar, plage de régulation (m3/h) | 93 | |
| Carburant(s) | Diesel EN 590 Biodiesel DIN EN 14214 Fioul domestique (EL) DIN 5160 Diesel F54 | Essence EN 228 Essence DIN 516261 |
| Plage de température de fonctionnement (°C) | - 40 à + 40 | |
| Dimensions L x l x H (mm) | 310 x 120 x 118 | |
| Poids (kg) | 2,6 | |

Air Top 2000 STC

CONTENU DES RÉFÉRENCES



Chauffage BASIC

- 1 Chauffage
- 2 Pompe à carburant DP 42
- 3 Grille
- 4 Joint d'embase

Kit d'installation

- 5 Faisceau de câblage du chauffage
- 6 Câble de la pompe à carburant
- 7 Tuyau de carburant Da 5 / Di 2 / L 6000
- 8 Tuyau d'échappement flexible en acier inoxydable D 22 / L 700
- 9 Tuyau d'air de combustion flexible en aluminium Di 22 avec kit silencieux d'admission d'air Di 22
- 10 Extracteur de carburant

RÉFÉRENCES

| Référence | Intitulé | Carburant | Tension (V) | Élément de commande | Contenu | Commentaire |
|-----------|--|-----------|-------------|---------------------|---|--|
| 2111637A | Kit Air Top 2000 STC Diesel 12V Potentiomètre | Diesel | 12 | Potentiomètre | Chauffage (sur l'éclaté, 1 à 4) + kit d'installation (sur l'éclaté, 5 à 10) + Potentiomètre | Pour une installation complète, commandez séparément la distribution d'air et le plongeur spécifique au véhicule |
| 2111638A | Kit Air Top 2000 STC Diesel 24V Potentiomètre | | 24 | | | |
| 2111639A | Kit Air Top 2000 STC Diesel 12V SmartControl + Faisceau | | 12 | SmartControl | Chauffage (sur l'éclaté, 1 à 4) + kit d'installation (sur l'éclaté, 5 à 10) + SmartControl | |
| 2111640A | Kit Air Top 2000 STC Diesel 24V SmartControl + Faisceau | | 24 | | | |
| 9032228B | Chauffage Air Top 2000 STC Diesel 12V BASIC + pompe seuls | Essence | 12 | Aucun | Chauffage seul (sur l'éclaté, 1 à 4) | Pour une installation complète, commandez séparément le kit d'installation, l'élément de commande et la distribution d'air |
| 9032229B | Chauffage Air Top 2000 STC Diesel 24V BASIC + pompe seuls | | 24 | | | |
| 9032227B | Chauffage Air Top 2000 STC Essence 12V BASIC + pompe seuls | | 12 | | | |
| 9032244A | Kit d'installation Air Top 2000 STC STANDARD | NA | NA | | Kit à commander lors de l'achat d'un chauffage seul (sur l'éclaté, 5 à 10) | Pour compléter le kit BASIC |

NA : Non applicable

Les éléments de commande et la distribution d'air sont disponibles dans le chapitre Accessoires

Segment Véhicules Industriels / Chauffage à air

Air Top Evo 40



Solution avec plus de puissance et de polyvalence

LES AVANTAGES

- Puissance de chauffe de 4 kW pour un chauffage rapide de la cabine conducteur et passager
- Chauffage robuste aux dimensions compactes et à la consommation réduite
- Chauffe rapidement l'habitacle, plus uniformément et silencieusement grâce à la nouvelle pompe à carburant DP 42
- Facile d'utilisation et d'entretien avec fonctionnalité de diagnostic
- Convient pour le transport de matières dangereuses (ADR)
- Ajustement de l'altitude en automatique jusqu'à 2 200 m
- Fonctionnement en continu grâce aux nouveaux éléments de commande intelligents SmartControl et MultiControl



EXEMPLE D'INSTALLATION



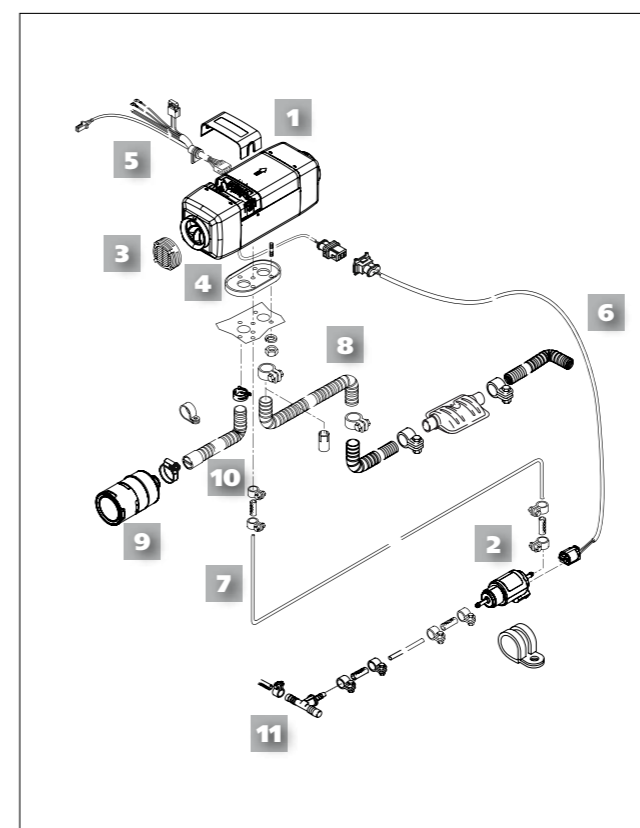
CARACTÉRISTIQUES TECHNIQUES

| Air Top Evo 40 | | |
|---|---|--------------------|
| | Diesel | Essence |
| N° d'homologation ECE R122 (chauffage) | E1 00 0385 | |
| N° d'homologation ECE R10 (CEM) | E1 04 5529 | |
| Puissance de chauffe, plage de régulation / boost (kW) | 1,5 – 3,5 / 4,0* | |
| Consommation carburant, plage de régulation / boost (l/h) | 0,18 – 0,43 / 0,49 | 0,25 – 0,51 / 0,58 |
| Tension nominale (V) | 12 24 | 12 |
| Consommation électrique, plage de régulation / boost (W) | 15 – 40 / 55 | |
| Débit d'air chaud à 0,5 mbar, plage de régulation (m ³ /h) | 132 / 140 | |
| Carburant(s) | Diesel EN 590 Biodiesel DIN EN 14214 | Essence EN 228 |
| Plage de température de fonctionnement (°C) | - 40 à + 40 | |
| Dimensions L x l x H (mm) | 423 x 148 x 162 | |
| Poids (kg) | 5,9 | |
| Compensation automatique de l'altitude, jusqu'à (m) | 2 200 | |

* Puissance de chauffe augmentée avec le mode "Boost" pour une durée maximale de 6 heures.

Air Top Evo 40

CONTENU DES RÉFÉRENCES



Chauffage BASIC

- 1 Chauffage
- 2 Pompe à carburant DP42
- 3 Grille
- 4 Joint d'embase

Kit d'installation

- 5 Faisceau de câblage du chauffage
- 6 Câble de la pompe à carburant
- 7 Tuyau de carburant Da 5 / Di 2 / L 8000
- 8 Tuyau d'échappement flexible en acier inoxydable D 24 / L 1100
- 9 Silencieux d'admission
- 10 Tuyau d'air de combustion flexible en aluminium Di 24,5 / L 500
- 11 Extracteur de carburant

RÉFÉRENCES

| Référence | Intitulé | Carburant | Tension (V) | Élément de commande | Contenu | Commentaire |
|-----------|--|-----------|-------------|---------------------|--------------------------------------|--|
| 9027980B | Chauffage Air Top Evo 40 Diesel 12V BASIC + pompe seuls | Diesel | 12 | Aucun | Chauffage seul (sur l'éclaté, 1 à 4) | Pour une installation complète, commandez séparément le kit d'installation, l'élément de commande, la distribution d'air et le plongeur spécifique au véhicule |
| 9027981B | | | 24 | | | |
| 9027979B | Chauffage Air Top Evo 40 Essence 12V BASIC + pompe seuls | Essence | 12 | | | |
| 9027987A | Kit d'installation Air Top Evo 40/55 Evo STANDARD | NA | NA | | | |

NA : Non applicable

Les éléments de commande et la distribution d'air sont disponibles dans le chapitre Accessoires

Segment Véhicules Industriels / Chauffage à air

Air Top Evo 55



Solution avec plus de puissance et de polyvalence

LES AVANTAGES

- Puissance de chauffe de 5,5 kW pour un chauffage rapide de la cabine conducteur et passager
- Chauffage robuste aux dimensions compactes et à la consommation réduite
- Chauffe rapidement l'habitacle, plus uniformément et silencieusement grâce à la nouvelle pompe à carburant DP 42
- Facile d'utilisation et d'entretien avec fonctionnalité de diagnostic
- Convient pour le transport de matières dangereuses (ADR)
- Ajustement de l'altitude en automatique jusqu'à 2 200 m
- Fonctionnement en continu grâce aux nouveaux éléments de commande intelligents SmartControl et MultiControl



EXEMPLE D'INSTALLATION



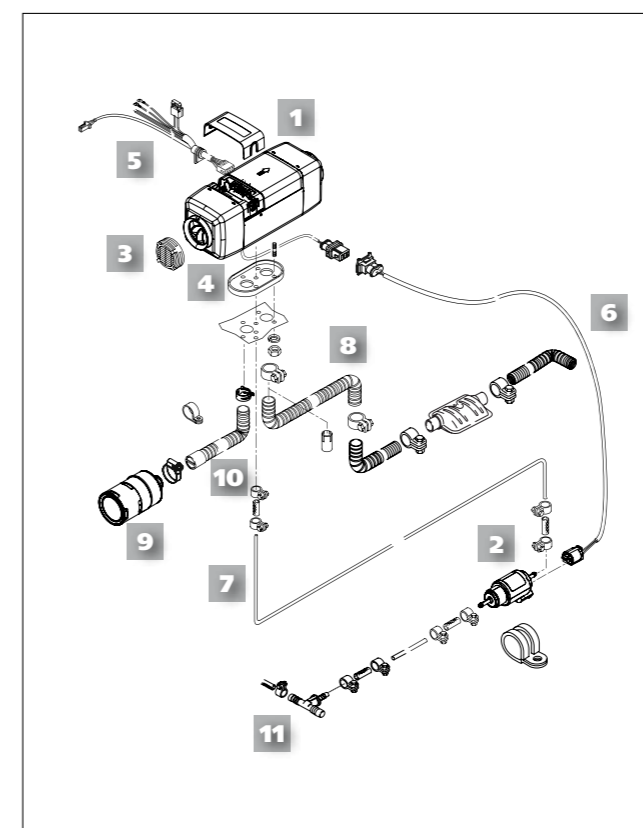
CARACTÉRISTIQUES TECHNIQUES

| Air Top Evo 55 | | |
|---|---|--------------------|
| | Diesel | Essence |
| N° d'homologation ECE R122 (chauffage) | E1 00 0386 | |
| N° d'homologation ECE R10 (CEM) | E1 04 5529 | |
| Puissance de chauffe, plage de régulation / boost (kW) | 1,7 – 5,0 / 5,5* | |
| Consommation carburant, plage de régulation / boost (l/h) | 0,18 – 0,61 / 0,67 | 0,28 – 0,73 / 0,80 |
| Tension nominale (V) | 12 24 | 12 |
| Consommation électrique, plage de régulation / boost (W) | 15 – 95 / 130 | |
| Débit d'air chaud à 0,5 mbar, plage de régulation (m3/h) | 200 / 220 | |
| Carburant(s) | Diesel EN 590 Biodiesel DIN EN 14214 | Essence EN 228 |
| Plage de température de fonctionnement (°C) | - 40 à + 40 | |
| Dimensions L x l x H (mm) | 423 x 148 x 162 | |
| Poids (kg) | 5,9 | |
| Compensation automatique de l'altitude, jusqu'à (m) | 2 200 | |

* Puissance de chauffe augmentée avec le mode "Boost" pour une durée maximale de 30 minutes.

Air Top Evo 55

CONTENU DES RÉFÉRENCES



Chauffage BASIC

- 1 Chauffage
- 2 Pompe à carburant DP42
- 3 Grille
- 4 Joint d'embase

Kit d'installation

- 5 Faisceau de câblage du chauffage
- 6 Câble de la pompe à carburant
- 7 Tuyau de carburant Da 5 / Di 2 / L 8000
- 8 Tuyau d'échappement flexible en acier inoxydable D 24 / L 1100
- 9 Silencieux d'admission
- 10 Tuyau d'air de combustion flexible en aluminium Di 24,5 / L 500
- 11 Extracteur de carburant

RÉFÉRENCES

| Référence | Intitulé | Carburant | Tension (V) | Élément de commande | Contenu | Commentaire |
|-----------|--|-----------|-------------|---------------------|--------------------------------------|--|
| 9027985B | Chauffage Air Top Evo 55 Evo Diesel 12V BASIC + pompe seuls | Diesel | 12 | Aucun | Chauffage seul (sur l'éclaté, 1 à 4) | Pour une installation complète, commandez séparément le kit d'installation, l'élément de commande, la distribution d'air et le plongeur spécifique au véhicule |
| 9027986B | Chauffage Air Top Evo 55 Evo Diesel 24V BASIC + pompe seuls | | 24 | | | |
| 9027983B | Chauffage Air Top Evo 55 Evo Essence 12V BASIC + pompe seuls | | 12 | | | |
| 9027987A | Kit d'installation Air Top Evo 40/55 Evo STANDARD | NA | NA | | | |

NA : Non applicable

Les éléments de commande et la distribution d'air sont disponibles dans le chapitre Accessoires

Segment Véhicules Industriels / Chauffage à air

HL 90



Léger et robuste

LES AVANTAGES

- Puissance de chauffe allant jusqu'à 9 kW
- Temps de chauffe courts avec un fort débit d'air
- Solution efficace pour le chauffage de gros volumes de marchandise
- Installation et maintenance simples
- Conception compacte




CARACTÉRISTIQUES TECHNIQUES

| HL 90 | |
|---|-----------------|
| | Diesel |
| N° d'homologation ECE R122 (chauffage) | E1 00 0493 |
| N° d'homologation ECE R10 (CEM) | E1 05 7851 |
| Puissance de chauffe, charge partielle / pleine charge (kW) | 6,5 / 9,0 |
| Consommation de carburant, charge partielle / pleine charge (l/h) | 0,84 - 1,2 |
| Tension nominale (V) | 24 |
| Consommation électrique, charge partielle / pleine charge (W) | 94 / 160 |
| Débit d'air chaud à 0,5 mbar (m3/h) | 280 |
| Carburant | Diesel EN 590 |
| Plage de température de fonctionnement (°C) | - 40 à + 40 |
| Dimensions L x l x H (mm) | 650 x 235 x 260 |
| Dimensions de l'unité de contrôle avec support l x L x H (mm) | 97 x 102 x 36 |
| Poids avec unité de contrôle (kg) | 13,3 |

HL 90

RÉFÉRENCES

| Référence | Intitulé | Carburant | Tension (V) | Élément de commande | Contenu | Commentaire |
|-----------|---|-----------|-------------|--|--|--|
| 21HL90G24 | Kit HL 90 Diesel 24V + pompe + kit d'installation | Diesel | 24 |  Thermostat d'ambiance | Chauffage + pompe + élément d'installation (collier de serrage, manchon, tuyau flexible, tuyau carburant, etc.) + thermostat | Pour une installation complète, commandez séparément la distribution d'air et le plongeur spécifique au véhicule |

Les éléments de commande et la distribution d'air sont disponibles dans le chapitre Accessoires

Segment Véhicules Industriels / Chauffage à eau

Thermo Pro 50



Léger et puissant

LES AVANTAGES

- Puissance de chauffe de 2,5 à 5 kW
- Léger avec seulement 2,2 kg : le plus léger de sa catégorie
- Dimensions compactes qui permettent une installation dans de nombreux véhicules
- Faible consommation d'énergie grâce à une conception optimisée et efficace
- Nouvelles fonctions telles que la compensation de l'altitude jusqu'à 3 500 m et l'utilisation de la chaleur résiduelle
- Montage disponible en première et seconde monte



EXEMPLE D'INSTALLATION

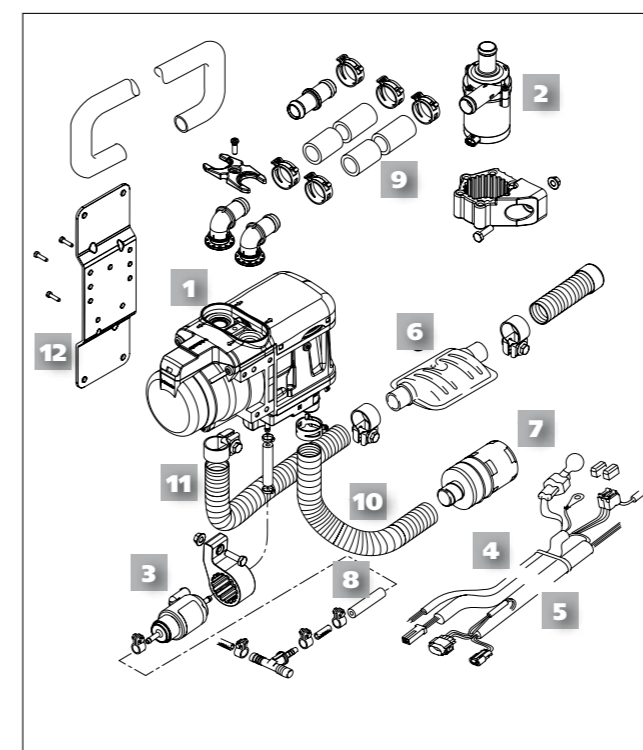


CARACTÉRISTIQUES TECHNIQUES

| Thermo Pro 50 Eco | |
|--|---|
| | Diesel |
| N° d'homologation ECE R122 (chauffage) | E1 00 0334 |
| N° d'homologation ECE R10 (CEM) | E1 04 6271 |
| Puissance de chauffe, charge partielle / pleine charge | 2,5 / 5,0 |
| Consommation carburant, charge partielle / pleine charge (l / h) | 0,30 / 0,65 |
| Tension nominale (V) | 24 |
| Consommation électrique sans / avec pompe de circulation (W) | 35 / 50 |
| Carburant(s) | Diesel DIN EN 590 Biodiesel DIN V 51606 jusqu'à 30% Fioul domestique (EL) DIN 51603 ; Kérosène F-34 ; Diesel F-63 |
| Plage de température de fonctionnement (°C) | - 40 à + 80 |
| Dimensions L x l x H (mm) | 218 x 91 x 164 |
| Poids (kg) | 2,2 |
| Compensation automatique de l'altitude, jusqu'à (m) | 3 500 |
| Pompe de circulation U4847 Econ | |
| Débit d'eau chaude à 0,14 bar (l / h) | 500 |
| Dimensions L x l x H (mm) | 96 x 75 x 80 |
| Poids (kg) | 0,3 |

Thermo Pro 50

CONTENU DES RÉFÉRENCES



Chauffage BASIC

- 1 Chauffage
- 2 Pompe de circulation U4847 Econ
- 3 Pompe à carburant DP42

Kit d'installation

- 4 Faisceau de câblage du chauffage
- 5 Câble de la pompe à carburant
- 6 Silencieux d'échappement
- 7 Silencieux d'admission d'air
- 8 Tuyau de carburant Da 5 / Di 2 / L 6000
- 9 Durite de liquide de refroidissement coudé Di 20 / Da 29 / L 2200
- 10 Tuyau d'air de combustion flexible en aluminium Di 21,4 / L 400
- 11 Tuyau d'échappement flexible en acier inoxydable D 22 / L 1000
- 12 Support de chauffage

RÉFÉRENCES

| Référence | Intitulé | Carburant | Tension (V) | Élément de commande | Contenu | Commentaire |
|-----------|---|-----------|-------------|---------------------|---|--|
| 2111024A | Kit Thermo Pro 50 Eco Diesel 24V BASIC + pompe + kit d'installation | Diesel | 24 | Aucun | Chauffage (sur l'éclaté, 1 à 3) + kit d'installation (sur l'éclaté, 4 à 12) | Pour une installation complète, commandez séparément l'élément de commande, la distribution d'eau et le plongeur spécifique au véhicule |
| 9026553C | Chauffage Thermo Pro 50 Eco Diesel 24V BASIC + pompe seuls | | | | Chauffage seul (sur l'éclaté, 1 à 3) | Pour une installation complète, commandez séparément le kit d'installation, l'élément de commande, la distribution d'eau et le plongeur spécifique au véhicule |
| 9026722A | Kit d'installation Thermo Pro 50 Eco STANDARD | NA | NA | | Kit à commander lors de l'achat d'un chauffage seul (sur l'éclaté, 4 à 12) | Pour compléter le kit BASIC |

NA : Non applicable

Les éléments de commande sont disponibles dans le chapitre Accessoires

Segment Véhicules Industriels / Chauffage à eau

Thermo Pro 90



Léger et robuste

LES AVANTAGES

- Puissance de chauffe allant jusqu'à 9,1 kW
- Chauffage rapide, même sous très basses températures grâce à la fonction Arctic Start
- Combustion très efficace
- Produit de très bonne qualité avec une longue durée de vie
- Ajustement automatique en altitude : jusqu'à 3 500 m (standard)
- Consommation d'énergie et bruit de fonctionnement réduits



EXEMPLE D'INSTALLATION

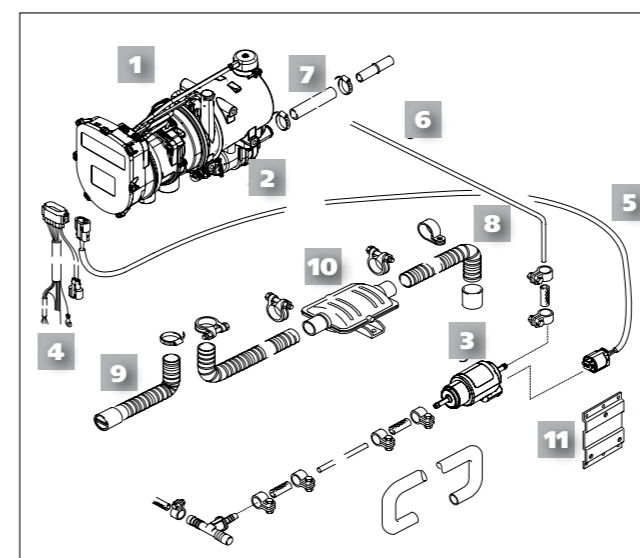


CARACTÉRISTIQUES TECHNIQUES

| Thermo Pro 90 | |
|---|--|
| | Diesel |
| N° d'homologation ECE R122 (chauffage) | E1 00 0320 |
| N° d'homologation ECE R10 (CEM) | E1 04 6196 |
| Puissance de chauffe, charge partielle / pleine charge / boost (kW) | 1,8 / 7,6 / 9,1 |
| Consommation carburant, charge partielle / pleine charge / boost (l/h) | 0,2 / 0,9 / 1,1 |
| Tension nominale (V) | 12 24 |
| Consommation électrique avec pompe de circulation, charge partielle / pleine charge / boost (W) | 37 / 70 / 90 |
| Carburant(s) | Diesel EN 590 ; 100% Biodiesel DIN EN 14214 ; Fioul domestique (EL) DIN 51603 |
| Plage de température de fonctionnement (°C) | - 40 à + 80 |
| Dimensions avec la pompe de circulation U4840 L x l x H (mm) | 385 x 139 x 219 |
| Poids avec la pompe de circulation U4840 (kg) | 4,9 |
| Compensation automatique de l'altitude, jusqu'à (m) | 3 500 |
| Pompe de circulation U4840 | |
| Débit d'eau chaude à 0,34 bar (l/h) | 700 |
| Dimensions L x l x H (mm) | 134 x 53 x 90 (incl. connections) |
| Poids (kg) | 0,4 |

Thermo Pro 90

CONTENU DES RÉFÉRENCES



Chauffage BASIC

- 1 Chauffage
- 2 Pompe de circulation U4840
- 3 Pompe à carburant DP42

Kit d'installation

- 4 Faisceau de câblage du chauffage
- 5 Câble de la pompe à carburant
- 6 Tuyau de carburant Da 5 / Di 2 / L 6000
- 7 Durite de liquide de refroidissement coudé Di 20 / Da 29 / L 2200
- 8 Tuyau d'échappement flexible en acier inoxydable D1 38 / L 1000
- 9 Silencieux d'admission d'air D 30 / L 1160
- 10 Silencieux d'échappement
- 11 Support de chauffage

RÉFÉRENCES

| Référence | Intitulé | Carburant | Tension (V) | Élément de commande | Contenu | Commentaire |
|-----------|--|-----------|-------------|--------------------------|--|--|
| 2111178A | Kit Thermo Pro 90 Diesel 12V + pompe + kit d'installation + interrupteur avec voyant | Diesel | 12 | Interrupteur avec voyant | Chauffage (sur l'éclaté, 1 à 3) + kit d'installation (sur l'éclaté, 4 à 11) + interrupteur avec voyant | Pour une installation complète, commandez la distribution d'eau et le plongeur spécifique au véhicule |
| 2111179A | Kit Thermo Pro 90 Diesel 24V + pompe + kit d'installation + interrupteur avec voyant | | 24 | | | |
| 9023075C | Chauffage Thermo Pro 90 Diesel 12V BASIC + pompe seuls | Diesel | 12 | Aucun | Chauffage seul (sur l'éclaté, 1 à 3) | Pour une installation complète, commandez séparément le kit d'installation, l'élément de commande, la distribution d'eau et le plongeur spécifique au véhicule |
| 9023076C | Chauffage Thermo Pro 90 Diesel 24V BASIC + pompe seuls | | 24 | | | |
| 9024620A | Kit d'installation Thermo Pro 90 Diesel 12V STANDARD | NA | 12 | Aucun | Kit à commander lors de l'achat d'un chauffage seul (sur l'éclaté, 4 à 11) | Pour compléter le kit BASIC |
| 9024621A | Kit d'installation Thermo Pro 90 Diesel 24V STANDARD | | 24 | | | |

NA : Non applicable

Les éléments de commande sont disponibles dans le chapitre Accessoires

Segment Véhicules Industriels / Chauffage à eau

Thermo Top Pro 120



Plus de performance et d'innovation en termes de confort pour l'utilisateur

LES AVANTAGES

- Puissance de chauffe de 12 kW
- Petit, léger et compact
- Carburant diesel conventionnel et 100% de carburant diesel paraffinique (y compris les carburants renouvelables, tels que HVO)
- Branchements faciles d'accès pour une installation rapide
- Peu bruyant
- Compensation automatique d'altitude jusqu'à 3 500 m
- Plus de sécurité et de diagnostic
- Nouvelle pompe à eau plus puissante (U4850)
- Convient pour une utilisation dans les véhicules de transport de matériaux dangereux (ADR)



EXEMPLE D'INSTALLATION

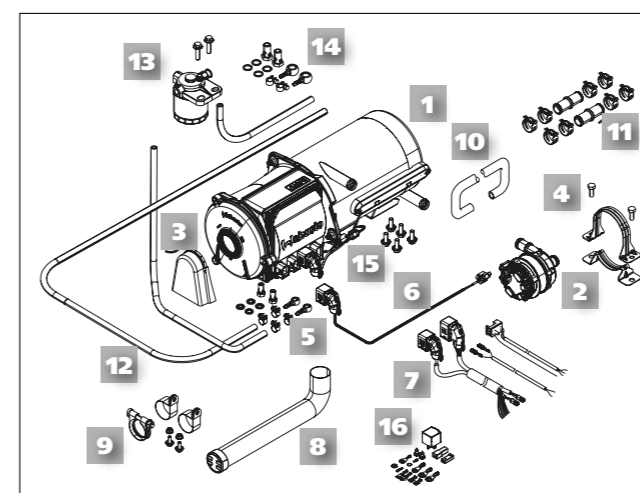


CARACTÉRISTIQUES TECHNIQUES

| Thermo Top Pro120 | |
|---|---|
| | Diesel |
| N° d'homologation ECE R122 (chauffage) | E1 00 0481 |
| N° d'homologation ECE R10 (CEM) | E1 05 7735 |
| Puissance de chauffe, charge partielle / pleine charge / boost (kW) | 12 |
| Consommation carburant (l / h) | 1,37 |
| Tension nominale (V) | 12 / 24 |
| Consommation électrique sans pompe de circulation U4850 (W) | 80 |
| Carburant(s) | Diesel DIN EN 590 Fioul domestique (EL) DIN 51603 B30 DIN E 14212, HVO/GtL DIN EN 15940 |
| Plage de température de fonctionnement (°C) | - 40 à + 80 |
| Dimensions L x l x H (mm) | 470 x 200 x 200 |
| Poids (kg) | 11 |
| Pompe de circulation U4850 | |
| Débit d'eau chaude à 0,56 bar (l / h) | 1 500 l / h |
| Dimensions L x l x H (mm) | 117,8 x Ø 80 |
| Poids (kg) | 0,66 |
| Consommation électrique (W) | 67 |

Thermo Top Pro 120

CONTENU DES RÉFÉRENCES



Les éléments de commande et la distribution d'eau sont disponibles dans le chapitre Accessoires


Chauffage BASIC

- 1 Chauffage
- 2 Pompe de circulation 4850
- 3 Protection anti-éclaboussures
- 4 Support de la pompe de circulation d'eau
- 5 Accessoire d'installation carburant

Kit d'installation

- 6 Faisceau de câblage de la pompe de circulation
- 7 Faisceau de câblage principal, du ventilateur de véhicule, porte-fusible
- 8 Tuyau d'échappement flexible en acier inoxydable
- 9 Accessoire d'installation échappement
- 10 Tuyau durite d'eau
- 11 Accessoire pour le circuit d'eau
- 12 Tuyau de carburant
- 13 Filtre à carburant
- 14 Accessoire d'installation filtre carburant
- 15 Accessoire de fixation chauffage
- 16 Accessoire pour le circuit électrique

RÉFÉRENCES

| Référence | Intitulé | Puissance (kW) | Carburant | Tension (V) | Élément de commande | Contenu | Commentaire | |
|-----------|---|----------------|-----------|-------------|---|--|--|--|
| 2112063A | Kit Thermo Top Pro 120 Diesel 12V + pompe + kit d'installation + Interrupteur avec voyant | 12 | Diesel | 12 | Rocker switch / Interrupteur avec voyant | Chauffage (sur l'éclaté, 1 à 5) + kit d'installation (sur l'éclaté, 6 à 16) + rocker switch / interrupteur avec voyant | Pour une installation complète, commandez séparément la distribution d'eau et le plongeur spécifique au véhicule | |
| 2112064A | Kit Thermo Top Pro 120 Diesel 24V + pompe + kit d'installation + Interrupteur avec voyant | | | 24 |  | | | |
| 9035585A | Chauffage Thermo Top Pro 120 Diesel 12V BASIC + pompe seuls | | | 12 | Aucun | | Chauffage seul (sur l'éclaté, 1 à 5) | Pour une installation complète, commandez séparément le kit d'installation, l'élément de commande, la distribution d'eau et le plongeur spécifique au véhicule |
| 9035584A | Chauffage Thermo Top Pro 120 Diesel 24V BASIC + pompe seuls | | | 24 | | | | |
| 9035492A | Kit d'installation Thermo Top Pro 120 Diesel 12V STANDARD | NA | NA | 12 | | Kit à commander lors de l'achat d'un chauffage seul (sur l'éclaté, 6 à 16) | Pour compléter le kit BASIC | |
| 9035160A | Kit d'installation Thermo Top Pro 120 Diesel 24V STANDARD | | | 24 | | | | |

Segment Véhicules Industriels / Chauffage à eau

Thermo Top Pro 150



Plus de performance et d'innovation en termes de confort pour l'utilisateur

LES AVANTAGES

- Puissance de chauffe de 15 kW
- Petit, léger et compact
- Carburant diesel conventionnel et 100% de carburant diesel paraffinique (y compris les carburants renouvelables, tels que HVO)
- Branchements faciles d'accès pour une installation rapide
- Peu bruyant
- Compensation automatique d'altitude jusqu'à 3 500 m
- Plus de sécurité et de diagnostic
- Nouvelle pompe à eau plus puissante (U4850)
- Convient pour une utilisation dans les véhicules de transport de matériaux dangereux (ADR)



EXEMPLE D'INSTALLATION

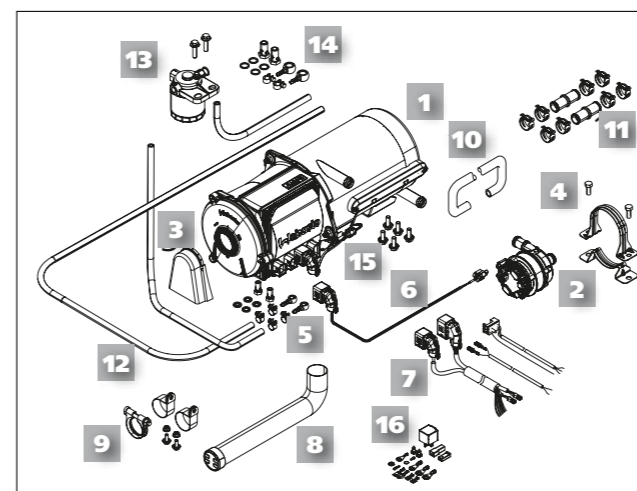


CARACTÉRISTIQUES TECHNIQUES

| Thermo Top Pro150 | |
|---|---|
| | Diesel |
| N° d'homologation ECE R122 (chauffage) | E1 00 0480 |
| N° d'homologation ECE R10 (CEM) | E1 05 7735 |
| Puissance de chauffe, charge partielle / pleine charge / boost (kW) | 15 |
| Consommation carburant (l/h) | 1,45 |
| Tension nominale (V) | 12 / 24 |
| Consommation électrique sans pompe de circulation U4850 (W) | 100 |
| Carburant(s) | Diesel DIN EN 590 Fioul domestique (EL) DIN 51603 B30 DIN E 14212, HVO/GtL DIN EN 15940 |
| Plage de température de fonctionnement (°C) | - 40 à + 80 |
| Dimensions L x l x H (mm) | 470 x 200 x 200 |
| Poids (kg) | 11 |
| Pompe de circulation U4850 | |
| Débit d'eau chaude à 0,56 bar (l/h) | 1 500 l/h |
| Dimensions L x l x H (mm) | 117,8 x Ø 80 |
| Poids (kg) | 0,66 |
| Consommation électrique (W) | 67 |

Thermo Top Pro 150

CONTENU DES RÉFÉRENCES



Les éléments de commande et la distribution d'eau sont disponibles dans le chapitre Accessoires


Chauffage BASIC

- 1 Chauffage
- 2 Pompe de circulation 4850
- 3 Protection anti-éclaboussures
- 4 Support de la pompe de circulation d'eau
- 5 Accessoire d'installation carburant

Kit d'installation

- 6 Faisceau de câblage de la pompe de circulation
- 7 Faisceau de câblage principal, du ventilateur de véhicule, porte-fusible
- 8 Tuyau d'échappement flexible en acier inoxydable
- 9 Accessoire d'installation échappement
- 10 Tuyau durite d'eau
- 11 Accessoire pour le circuit d'eau
- 12 Tuyau de carburant
- 13 Filtre à carburant
- 14 Accessoire d'installation filtre carburant
- 15 Accessoire de fixation chauffage
- 16 Accessoire pour le circuit électrique

RÉFÉRENCES

| Référence | Intitulé | Puissance (kW) | Carburant | Tension (V) | Élément de commande | Contenu | Commentaire |
|-----------|---|----------------|-----------|-------------|---|--|--|
| 2112065A | Kit Thermo Top Pro 150 Diesel 12V + pompe + kit d'installation + Interrupteur avec voyant | 15 | Diesel | 12 | Rocker switch / Interrupteur avec voyant | Chauffage (sur l'éclaté, 1 à 5) + kit d'installation (sur l'éclaté, 6 à 16) + rocker switch / interrupteur avec voyant | Pour une installation complète, commandez séparément la distribution d'eau et le plongeur spécifique au véhicule |
| 2112066A | Kit Thermo Top Pro 150 Diesel 24V + pompe + kit d'installation + Interrupteur avec voyant | | | 24 |  | | |
| 9035583A | Chauffage Thermo Top Pro 150 Diesel 12V BASIC + pompe seuls | | | 12 | Aucun | Chauffage seul (sur l'éclaté, 1 à 5) | Pour une installation complète, commandez séparément le kit d'installation, l'élément de commande, la distribution d'eau et le plongeur spécifique au véhicule |
| 9035582A | Chauffage Thermo Top Pro 150 Diesel 24V BASIC + pompe seuls | | | 24 | | | |
| 9035492A | Kit d'installation Thermo Top Pro 150 Diesel 12V STANDARD | NA | NA | 12 | Kit à commander lors de l'achat d'un chauffage seul (sur l'éclaté, 6 à 16) | Pour compléter le kit BASIC | |
| 9035160A | Kit d'installation Thermo Top Pro 150 Diesel 24V STANDARD | | | 24 | | | |

Segment Véhicules Industriels / Chauffage à eau

Thermo 230 / 300 / 350



Prêt à démarrer immédiatement, même à basse température

LES AVANTAGES

- Puissance de chauffe allant de 23 à 35 kW
- Préchauffage optionnel du carburant
- Installation rapide grâce à des systèmes complets préconfigurés

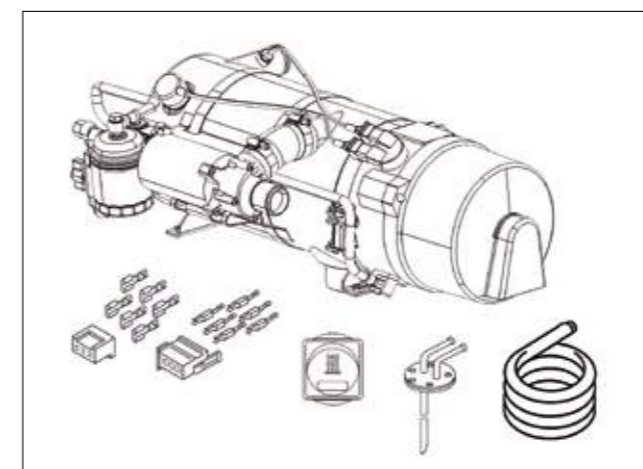


CARACTÉRISTIQUES TECHNIQUES

| | Thermo 230 | Thermo 300 | Thermo 350 |
|--|--|------------|------------|
| | Diesel | | |
| N° d'homologation ECE R122 (chauffage) | E1 00 0007 | E1 00 0008 | E1 00 0009 |
| N° d'homologation ECE R10 (CEM) | E1 03 1010 | | |
| Puissance de chauffe (kW) | 23 | 30 | 35 |
| Consommation carburant (l/h) | 3 | 4 | 4,5 |
| Tension nominale (V) | 24 | | |
| Consommation électrique sans pompe de circulation (W) | 65 | 110 | 140 |
| Carburant(s) | Diesel EN 590 Fioul domestique (EL) DIN 51603 | | |
| Plage de température de fonctionnement (°C) | - 40 à + 85 | | |
| Dimensions L x l x H (mm) | 610 x 246 x 220 | | |
| Poids (kg) | 19,0 | | |
| Pompe de circulation U4814 / Aquavent 5000 | | | |
| Débit d'eau chaude à 0,2 bar (l/h) | 5 000 | | |
| Dimensions L x l x H (mm) | 229 x 100 x 105 | | |
| Poids (kg) | 2,1 | | |
| Consommation électrique (W) | 104 | | |
| Pompe de circulation U4854 / Aquavent 5000 S | | | |
| Débit d'eau chaude à 0,2 bar (l/h) | 5 000 | | |
| Dimensions L x l x H (mm) | 249 x 100 x 105 | | |
| Poids (kg) | 2,2 | | |
| Consommation électrique (W) | 104 | | |
| Pompe de circulation U4856 / Aquavent 6000 S / SC | | | |
| Débit d'eau chaude à 0,4 bar (l/h) | 6 000 | | |
| Dimensions L x l x H (mm) | 229 x 110 x 115 | | |
| Poids (kg) | 2,5 | | |
| Consommation électrique (W) | 210 | | |

Thermo 230 / 300 / 350

CONTENU DES RÉFÉRENCES



Contenu du kit Standard

- Chauffage
- Filtre à carburant
- Interrupteur avec voyant
- Circulateur d'eau (pompe U4814)
- Connecteurs + cosses
- Durite carburant 25 m
- Plongeur double

RÉFÉRENCES

| Référence | Intitulé | Puissance (kW) | Carburant | Tension (V) | Élément de commande | Contenu | Commentaire |
|-----------|--|----------------|-----------|-------------|---|---|---|
| 2112118A | Kit Complet Thermo 230 + pompe + kit d'installation + interrupteur avec voyant | 23 | | | Rocker switch / Interrupteur avec voyant  | Chauffage + éléments additionnels mentionnés ci-dessus pré-montés | Pour une installation complète, commandez séparément la distribution d'eau. Le câble d'alimentation et de commande est à réaliser par vos soins |
| 2112119A | Kit Complet Thermo 300 + pompe + kit d'installation + interrupteur avec voyant | 30 | Diesel | 24 | | | |
| 2112120A | Kit Complet Thermo 350 + pompe + kit d'installation + interrupteur avec voyant | 35 | | | | Chauffage + éléments additionnels mentionnés ci-dessus non pré-montés | |

Commentaire : La pompe et le filtre ne sont pas pré-montés sur le chauffage Thermo 350.

La distribution d'eau est disponible dans le chapitre Accessoires

Segment Véhicules Industriels / Chauffage à eau

Thermo S230 / S300 / S350

Prêt à démarrer immédiatement, même à basse température

LES AVANTAGES

- Puissance de chauffe allant de 23 jusqu'à 35 kW
- Préchauffage optionnel du carburant
- Installation rapide grâce à des systèmes complets préconfigurés



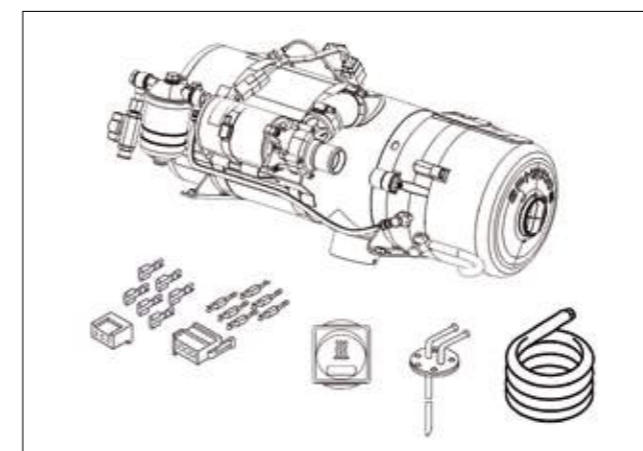
CARACTÉRISTIQUES TECHNIQUES

| | Thermo S230 | Thermo S300 | Thermo S350 |
|--|--|-------------|-------------|
| | Diesel | | |
| N° d'homologation ECE R122 (chauffage) | E1 00 0226 | E1 00 0227 | E1 00 0228 |
| N° d'homologation ECE R10 (CEM) | E1 03 5266 | | |
| Puissance de chauffe (kW) | 23 | 30 | 35 |
| Consommation carburant (l/h) | 3 | 3,6 | 4,3 |
| Tension nominale (V) | 24 | | |
| Consommation électrique sans pompe de circulation (W) | 65 | 90 | 120 |
| Carburant(s) | Diesel EN 590 Fioul domestique (EL) DIN 51603 | | |
| Plage de température de fonctionnement (°C) | - 40 à + 100 | | |
| Dimensions L x l x H (mm) | 600 x 247 x 220 | | |
| Poids (kg) | 18,8 | | |
| Pompe de circulation U4814 / Aquavent 5000 | | | |
| Débit d'eau chaude à 0,2 bar (l/h) | 5 000 | | |
| Dimensions L x l x H (mm) | 229 x 100 x 105 | | |
| Poids (kg) | 2,1 | | |
| Consommation électrique (W) | 104 | | |
| Pompe de circulation U4854 / Aquavent 5000 S | | | |
| Débit d'eau chaude à 0,2 bar (l/h) | 5 000 | | |
| Dimensions L x l x H (mm) | 249 x 100 x 105 | | |
| Poids (kg) | 2,2 | | |
| Consommation électrique (W) | 104 | | |
| Pompe de circulation U4856 / Aquavent 6000 S / SC | | | |
| Débit d'eau chaude à 0,4 bar (l/h) | 6 000 | | |
| Dimensions L x l x H (mm) | 229 x 110 x 115 | | |
| Poids (kg) | 2,5 | | |
| Consommation électrique (W) | 210 | | |



Thermo S230 / S300 / S350

CONTENU DES RÉFÉRENCES



Contenu du kit Standard

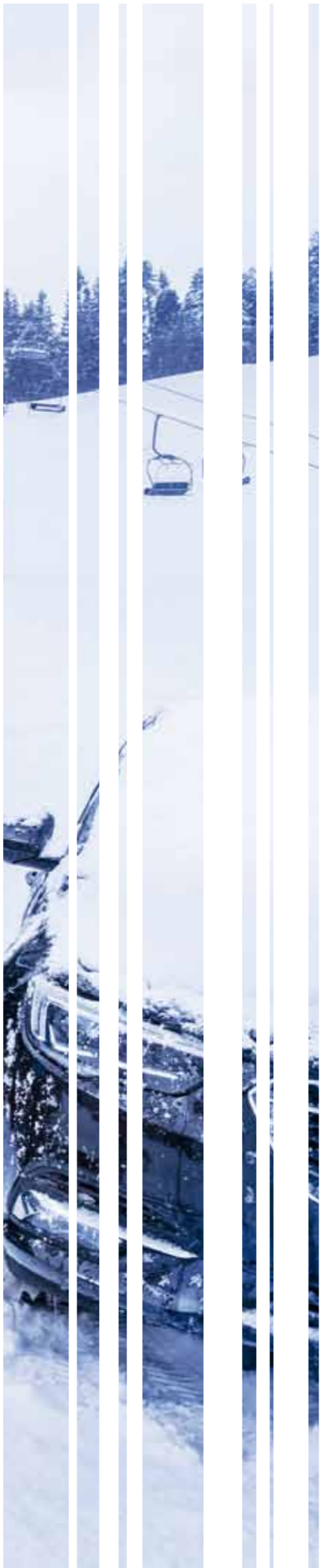
- Chauffage
- Filtre à carburant
- Interrupteur avec voyant
- Circulateur d'eau (pompe U4814)
- Connecteurs + cosses
- Durite carburant 25 m
- Plongeur double

RÉFÉRENCES

| Référence | Intitulé | Puissance (kW) | Carburant | Tension (V) | Élément de commande | Contenu | Commentaire |
|-----------|---|----------------|-----------|-------------|--|---|---|
| 2112121A | Kit Complet Thermo S230 + pompe + kit d'installation + interrupteur avec voyant | 23 | Diesel | 24 | Rocker switch / Interrupteur avec voyant | Chauffage + éléments additionnels mentionnés ci-dessus non pré-montés | Pour une installation complète, commandez séparément la distribution d'eau. Le câble d'alimentation et de commande est à réaliser par vos soins |
| 2112122A | Kit Complet Thermo S300 + pompe + kit d'installation + interrupteur avec voyant | 30 | | | | | |
| 2112123A | Kit Complet Thermo S350 + pompe + kit d'installation + interrupteur avec voyant | 35 | | | | Chauffage + éléments additionnels mentionnés ci-dessus pré-montés | |

Commentaire : La pompe et le filtre ne sont pas pré-montés sur les chauffages Thermo S230 et S300.




La distribution d'eau est disponible dans le chapitre Accessoires



Segment Voitures

Gamme des chauffages Webasto

Les chauffages Webasto, une solution aussi adaptée pour les voitures :

| | Puissance de chauffe (kW) |  |  |  |
|----------------------|---------------------------|---|---|---|
| Chauffage à eau | | | | |
| eThermo Top Eco 20 P | max 2,0 | ■ | ■ | |
| eThermo Top Eco 30 P | max 3,0 | | ■ | ■ |
| Thermo Top Evo 4 | 4,0 | ■ | | |
| Thermo Top Evo 5 | 5,0 | ■ | ■ | ■ |
| Thermo Top Evo 5+ | 5,0 | | | ■ |

Segment Voiture / Chauffage à eau

eThermo Top Eco



Rapide, puissant, électrique

LES AVANTAGES

- Puissance de chauffe à partir de 2 kW
- Installation possible en seconde monte quel que soit la motorisation
- Extrêmement petit et léger, avec seulement 1,2 kg
- Aucune émission en fonctionnement
- Chauffage du moteur et de l'habitacle constant et simultané
- Prix attractif par rapport aux chauffages stationnaires à carburant
- Temps d'installation réduit par rapport à celui d'un Thermo Top Evo
- Fonction recharge lente de la batterie du véhicule
- Commande possible via les éléments de commande Webasto, smartphone ou l'horloge



EXEMPLE D'INSTALLATION



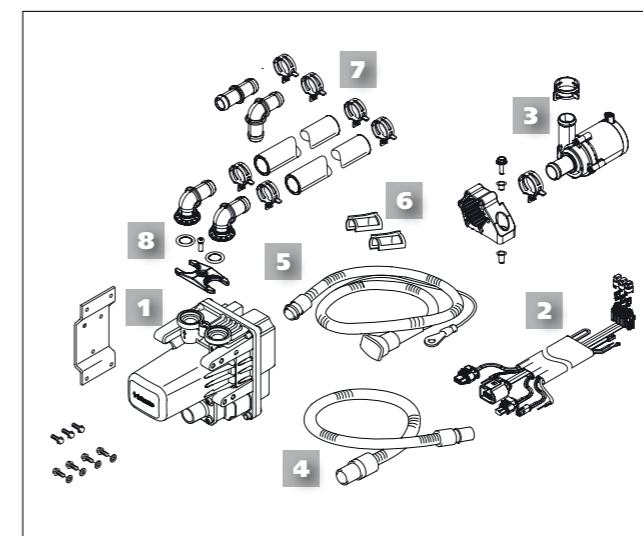
CARACTÉRISTIQUES TECHNIQUES

| | eThermo Top Eco 20 P | eThermo Top Eco 320 P |
|--|---|-----------------------|
| Type de construction | Chauffage à eau (alimenté électriquement) | |
| Raccordement au réseau (V) (50 Hz) | 230 | |
| Calibre de protection de la ligne (A) | 10 – 16 | ≥ 16 |
| Puissance de chauffe (kW) | max. 2 | max. 3 |
| Tension de fonctionnement (V) (50Hz) | 220 – 230 | |
| Tension de sortie (V) | 12 – 14 | |
| Consommation nominale d'énergie au-delà de la plage de régulation (kW) | 2 | 3 |
| Température ambiante admissible (en fonctionnement) (°C) | - 40 à + 80 | |
| Dimensions L x l x H (mm) | 186 x 90 x 133 | |
| Poids (kg) | 1,2 | |
| Indice de protection IP | IP 5K4K, IPX9K | |
| Durée de fonctionnement (h) | max. 2 | |
| Consommation de maintien en charge de la batterie (W) | 25* | 25* |

* Dépend des conditions ambiantes et de la charge thermique.

eThermo Top Eco

CONTENU DES RÉFÉRENCES



Les éléments de commande sont disponibles dans le chapitre Accessoires. Pour les accessoires spécifiques, contactez votre interlocuteur Webasto.

Chauffage BASIC

- 1 Chauffage eThermo Top Eco
- 2 Faisceau de câble 12V du chauffage
- 3 Pompe de circulation incl. support et câble spécifique
- 4 Câble d'extension 230 V
- 5 Câble d'installation 230 V dans le compartiment moteur
- 6 Verrou de sécurité (x2)

Kit d'installation

- 7 Tuyau durite d'eau Di 18 / Da 25 / L 2000
- 8 Raccord d'eau coudé 90°
- 9 Support de chauffage
- 10 Faisceau de câbles des porte-fusibles
- 11 Câble standard pour branchement ventilateur

RÉFÉRENCES

| Référence | Intitulé | Puissance (kW) | Élément de commande | Contenu | Commentaire |
|-----------|---|----------------|---------------------|--|---|
| 1330002 | Chauffage eThermo Top Eco 20 P + pompe | Maximum 2 | Aucun | Chauffage (sur l'éclaté, 1 à 6) | Pour une installation complète, commandez séparément le kit d'installation, l'élément de commande et les accessoires spécifiques d'installation en fonction du véhicule |
| 1330003 | Chauffage eThermo Top Eco 30 P + pompe | Maximum 3 | Aucun | Chauffage (sur l'éclaté, 1 à 6) | Pour une installation complète, commandez séparément le kit d'installation, l'élément de commande et les accessoires spécifiques d'installation en fonction du véhicule |
| 1330001 | Kit d'installation eThermo Top Eco 20 P/30P | NA | Aucun | Kit à commander lors de l'achat d'un chauffage seul (sur l'éclaté, 7 à 11) | Pour compléter le kit BASIC |

NA : Non applicable

Segment Voiture / Chauffage à eau

Thermo Top Evo 4 / Thermo Top Evo 5 / Thermo Top Evo 5+



Démarrage rapide et fiable en hiver

LES AVANTAGES

- Puissance de chauffe à partir de 2,5 kW jusqu'à 5 kW
- Extrêmement compact et peu encombrant
- Léger avec seulement 2,1 kg : le plus léger de sa catégorie
- Chauffage efficace avec une puissance de chauffe élevée
- Faible consommation de carburant et émissions faibles lors du fonctionnement
- Disponible avec différentes puissances possibles
- Kits d'installation spécifiques pour les modèles les plus courants



EXEMPLE D'INSTALLATION



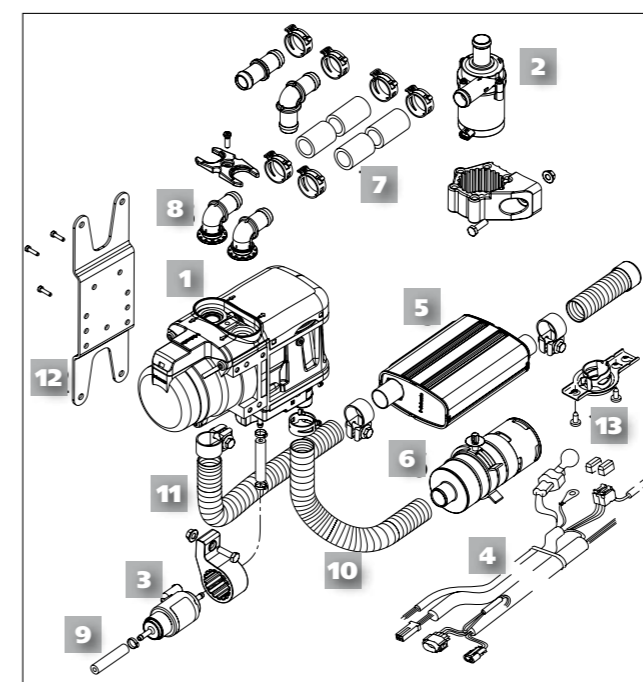
CARACTÉRISTIQUES TECHNIQUES

| | Thermo Top Evo 4 | | Thermo Top Evo 5 | | Thermo Top Evo 5+ | |
|---|------------------|----------------|------------------|----------------|-------------------|----------------|
| | Diesel | Essence | Diesel | Essence | Diesel | Essence |
| N° d'homologation ECE R122 (chauffage) | E1 00 0258 | | | | | |
| N° d'homologation ECE R10 (CEM) | E1 04 5627 | | | | | |
| Puissance de chauffe, charge partielle / pleine charge (kW) | 2,5 / 4,0 | 2,8 / 4,0 | 2,5 / 5,0 | 2,8 / 5,0 | 2,5 / 5,0 | 2,8 / 5,0 |
| Consommation carburant, charge partielle / pleine charge (l/h) +/- 10% | 0,31 / 0,49 | 0,39 / 0,56 | 0,31 / 0,62 | 0,39 / 0,70 | 0,31 / 0,62 | 0,39 / 0,70 |
| Tension nominale (V) | 12 | | | | | |
| Consommation électrique sans pompe de circulation, charge partielle / pleine charge (W), sans le ventilateur du véhicule, +/- 10% | 12 / 21 | 15 / 21 | 12 / 33 | 15 / 33 | 12 / 33 | 15 / 33 |
| Carburant(s) | Diesel EN 590 | Essence EN 228 | Diesel EN 590 | Essence EN 228 | Diesel EN 590 | Essence EN 228 |
| Plage de température de fonctionnement (°C) | - 40 à + 80 | - 40 à + 60 | - 40 à + 80 | - 40 à + 60 | - 40 à + 80 | - 40 à + 60 |
| Dimensions L x l x H (mm) | 218 x 91 x 147 | | | | | |
| Poids (kg) | 2,1 | | | | | |
| Pompe de circulation U4847 Econ | | | | | | |
| Débit d'eau chaude à 0,14 bar (l/h) | 500 | | | | | |
| Dimensions L x l x H (mm) | 96 x 75 x 80 | | | | | |
| Poids (kg) | 0,3 | | | | | |

* L'unité Thermo Top Evo 5+ dispose d'un système innovant pour contrôler le débit du circuit de refroidissement, ce qui permet de dégivrer le pare-brise plus rapidement.

Thermo Top Evo 4 / Thermo Top Evo 5 / Thermo Top Evo 5+

CONTENU DES RÉFÉRENCES



Chauffage BASIC

- 1 Chauffage
- 2 Pompe de circulation U4847 Econ
- 3 Pompe à carburant DP42
- 4 Faisceau de câble du chauffage

Kit d'installation

- 5 Silencieux d'échappement
- 6 Silencieux d'admission d'air
- 7 Tuyau durite d'eau Di 18 / Da25 / L2000
- 8 Raccord d'eau coudé 90° Da 18 / 2
- 9 Tuyau de carburant Da 5 / Di 2 / L 5000
- 10 Tuyau d'air de combustion flexible en aluminium Di 21,4 / L 400
- 11 Tuyau d'échappement flexible en acier inoxydable D 22 / L 1000
- 12 Support de chauffage
- 13 Silencieux d'échappement

RÉFÉRENCES

| Référence | Intitulé | Carburant | Tension (V) | Élément de commande | Contenu | Commentaire |
|-----------|---|-----------|-------------|---------------------|--|--|
| 1314816B | Chauffage Thermo Top Evo 4 Diesel BASIC + pompes + faisceau seuls | Diesel | 12 | Aucun | Chauffage seul (sur l'éclaté, 1 à 4) | Pour une installation complète, commandez séparément le kit d'installation, l'élément de commande, la distribution d'eau et le plongeur spécifique au véhicule |
| 1314812B | Chauffage Thermo Top Evo 4 Essence BASIC + pompes + faisceau seuls | Essence | | | Chauffage seul (sur l'éclaté, 1 à 4) | |
| 1314815B | Chauffage Thermo Top Evo 5 Diesel BASIC + pompes + faisceau seuls | Diesel | 12 | Aucun | Chauffage seul (sur l'éclaté, 1 à 4) | Pour une installation complète, commandez séparément le kit d'installation, l'élément de commande, la distribution d'eau et le plongeur spécifique au véhicule |
| 1314811B | Chauffage Thermo Top Evo 5 Essence BASIC + pompes + faisceau seuls | Essence | | | Chauffage seul (sur l'éclaté, 1 à 4) | |
| 1314814B | Chauffage Thermo Top Evo 5+ Diesel BASIC + pompes + faisceau seuls | Diesel | 12 | Aucun | Chauffage seul (sur l'éclaté, 1 à 4) | Pour une installation complète, commandez séparément le kit d'installation, l'élément de commande, la distribution d'eau et le plongeur spécifique au véhicule |
| 1314810B | Chauffage Thermo Top Evo 5+ Essence BASIC + pompes + faisceau seuls | Essence | | | Chauffage seul (sur l'éclaté, 1 à 4) | |
| 1314818D | Kit d'installation Thermo Top Evo Essence et Diesel | NA | 12 | Aucun | Kit à commander lors de l'achat d'un chauffage seul (sur l'éclaté, 5 à 13) | Pour compléter le kit BASIC |

NA : Non applicable

Les éléments de commande sont disponibles dans le chapitre Accessoires








Segment Véhicules de loisirs

Dimensionnement des chauffages

Les chauffages Webasto, une solution adaptée à vos besoins selon votre véhicule :

QUEL EST LE MEILLEUR SYSTÈME DE CHAUFFAGE POUR MON VÉHICULE ?

| | Van  | Fourgon  | Profilé et capucine  | Intégral  | Véhicule de plus de 7,5 T  |
|------------------|--|--|--|---|--|
| Air Top 2000 STC | ■ | ■ | □ | □ | |
| Air Top Evo 40 | | ■ | ■ | □ | □ |
| Air Top Evo 55 | | | ■ | ■ | ■ |
| Thermo Top | ■ | ■ | ■ | ■ | □ |
| Thermo Pro 90 | | | | | ■ |
| Dual Top | | ■ | ■ | ■ | ■ |
| Hybrid 5 | | ■ | ■ | | |

- Produit prévu pour ce type de véhicule.
- Produit pouvant être installé sous conditions pour ce véhicule.

Ce tableau est fourni à titre indicatif, il faut prendre en compte d'autres paramètres comme l'isolation du véhicule, les destinations envisagées, la saison d'utilisation, l'altitude de fonctionnement, le niveau de confort souhaité, etc.

Segment Véhicules de loisirs / Chauffage à air

Air Top 2000 STC



La solution simple et économique

LES AVANTAGES

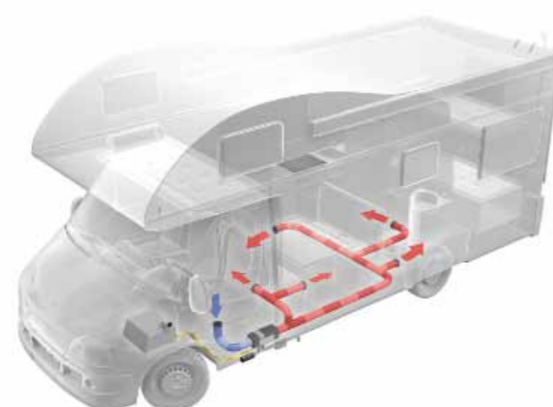
- Puissance de chauffe de 2 kW
- Chauffage robuste aux dimensions compactes et à la consommation réduite
- Pompe à carburant silencieuse (DP42)
- Ajustement de l'altitude via l'élément de commande digital, le MultiControl

Pourquoi prendre le kit Confort ?

- Commande digitale MultiControl incluse
- 21 programmations possibles
- Mode altitude inclus
- Encore plus silencieux



EXEMPLE D'INSTALLATION



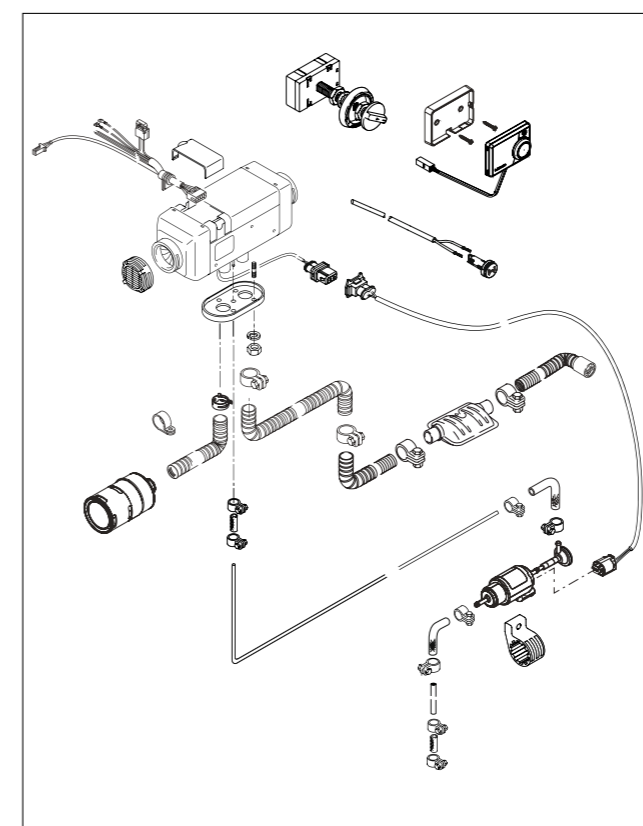
CARACTÉRISTIQUES TECHNIQUES

| Air Top 2000 STC | | |
|---|-----------------|-------------|
| | Diesel | Essence |
| Puissance de chauffe, plage de régulation (kW) | 0,9 – 2,0 | 1,0 – 2,0 |
| Consommation carburant, plage de régulation (l/h) | 0,12 – 0,24 | 0,14 – 0,27 |
| Tension nominale (V) | 12 | |
| Consommation électrique, plage de régulation (W) | 13 – 30 | 15 – 30 |
| Débit d'air chaud max à 0,5 mbar (m3/h) | 93 | |
| Carburant(s) | Diesel | Essence |
| Dimensions L x l x H (mm) | 310 x 120 x 118 | |
| Poids (kg) | 2,6 | |
| Fonctionnement en altitude jusqu'à (m) | 1 500 / 2 200* | |

* Avec le kit Confort incluant l'élément de commande digital MultiControl.

Air Top 2000 STC

CONTENU DES RÉFÉRENCES



Chauffage (version altitude avec Multicontrol)
 Sonde de température déportée
 Rallonge de câble de la pompe à carburant 7 m
 Tuyau de carburant 5 m
 Pompe à carburant DP42
 Pièces de montage mécanique
 Documentation
 Faisceau de câbles

Contenu du kit Standard (1)

Silencieux d'admission d'air avec 40 cm de tuyau (version standard)
 Tuyau d'échappement flexible Inox 60 cm
 Potentiomètre
 Silencieux d'échappement standard

Contenu du kit Confort (2)

Silencieux d'admission d'air avec 40 cm de tuyau (version optimisée)
 Tuyau d'échappement flexible Inox 80 cm
 MultiControl
 Silencieux d'échappement (version optimisée)

RÉFÉRENCES

| Référence | Intitulé | Carburant | Tension (V) | Élément de commande | Altitude | Contenu | Commentaire |
|-----------|--|-----------|-------------|---------------------|-----------------|------------------------------|---|
| 9032154C | Kit Air Top 2000 STC Diesel 12V RV Standard | Diesel | 12 | Potentiomètre | Jusqu'à 1 500 m | Chauffage + kit Standard (1) | Pour une installation complète, commandez séparément les accessoires pour la distribution d'air et le branchement carburant dédié au véhicule |
| 9032155C | Kit Air Top 2000 STC Diesel 12V RV Confort | | | MultiControl | Jusqu'à 2 200 m | Chauffage + kit Confort (2) | |
| 9037572A | Kit Air Top 2000 STC Essence 12V RV Standard | Essence | | Potentiomètre | Jusqu'à 1 500 m | Chauffage + kit Standard (1) | |
| 9037573A | Kit Air Top 2000 STC Essence 12V RV Confort | | | MultiControl | Jusqu'à 2 200 m | Chauffage + kit Confort (2) | |

Les accessoires pour la distribution d'air et le branchement carburant dédiés au véhicule sont disponibles dans le chapitre Accessoires

Segment Véhicules de loisirs / Chauffage à air

Air Top Evo 40 / Air Top Evo 55



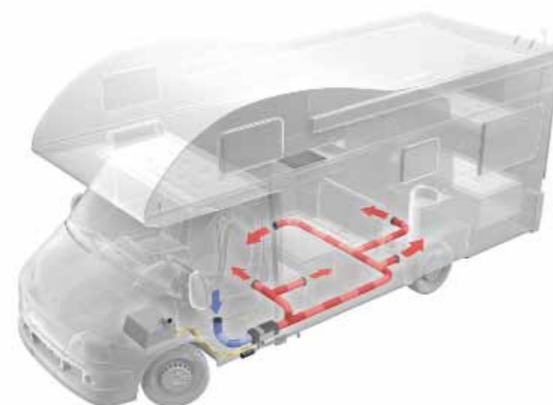
Solution avec plus de puissance et de polyvalence

LES AVANTAGES

- Puissance de chauffe de 4 kW et 5,5 kW
- Chauffage robuste aux dimensions compactes et à la consommation réduite grâce à la gestion intelligente de la vitesse de la turbine
- Fonctionnement très silencieux grâce à la faible vitesse du ventilateur et à la nouvelle pompe à carburant (DP42)
- Détection de la flamme grâce à un capteur dans l'échappement
- Compatible avec l'élément de commande digital MultiControl
- Compensation de l'altitude en automatique jusqu'à 2 200 m



EXEMPLE D'INSTALLATION



Qu'est-ce que le pilotage intelligent de la turbine ?

Grâce au contrôle de plusieurs paramètres, le chauffage peut optimiser la puissance de chauffage et la vitesse de la turbine d'air. Cela permet :

- Une faible consommation électrique et une réduction du bruit lors du fonctionnement en mode normal (vitesse du moteur inférieure avec la même production de chaleur)
- Plus de puissance de production de chaleur pour les applications qui ont plus de contre-pression

CARACTÉRISTIQUES TECHNIQUES

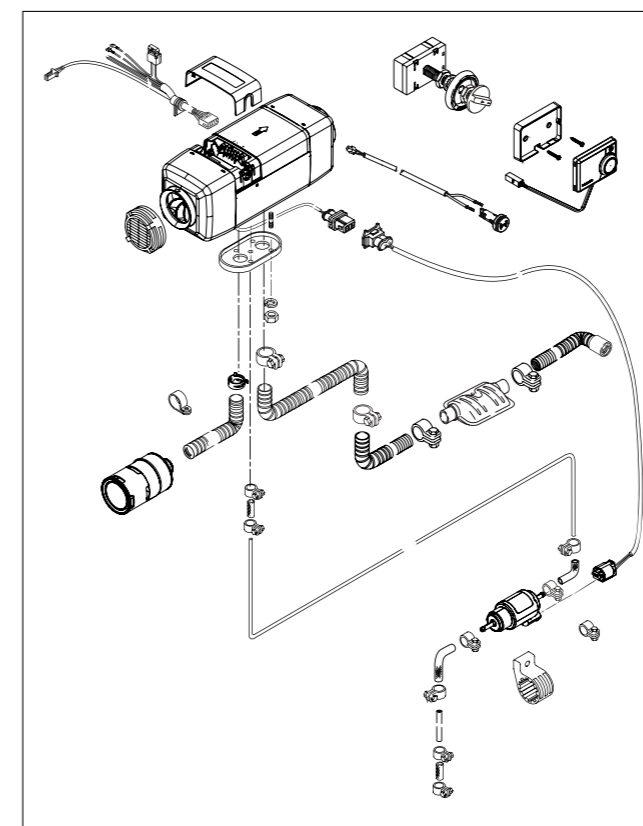
| | Air Top Evo 40 | Air Top Evo 55 |
|---|--------------------|--------------------|
| | Diesel | |
| Puissance de chauffe, plage de régulation / boost (kW) | 1,5 – 3,5 / 4,0* | 1,5 – 5,0 / 5,5** |
| Consommation carburant, plage de régulation / boost (l/h) | 0,18 – 0,43 / 0,49 | 0,18 – 0,61 / 0,67 |
| Tension nominale (V) | 12 | |
| Consommation électrique, plage de régulation / boost (W) | 15 – 40 / 55 | 15 – 95 / 130 |
| Débit d'air chaud à 0,5 mbar, plage de régulation (m ³ /h) | 132 / 140 | 200 / 220 |
| Carburant | Diesel | |
| Dimensions L x l x H (mm) | 423 x 148 x 162 | |
| Poids (kg) | 5,9 | |
| Compensation automatique de l'altitude, jusqu'à (m) | 2 200 | |

* Puissance de chauffe augmentée avec le mode "Boost" pour une durée maximale de 6 heures (Air Top Evo 40).

** Puissance de chauffe augmentée avec le mode "Boost" pour une durée maximale de 30 minutes (Air Top Evo 55).

Air Top Evo 40 / Air Top Evo 55

CONTENU DES RÉFÉRENCES



Chauffage avec ajustement automatique de l'altitude
 Faisceau de câblage du chauffage version RV avec câble pour la DP42
 Sonde de température déportée câble de 2,5m
 Tuyau de carburant 5 m
 Silencieux d'admission d'air Air Top Evo
 Pompe à carburant DP42
 Silencieux d'échappement
 Pièces de montage mécanique
 Documentation

Contenu du kit Standard (1)

Potentiomètre
 Tuyau d'admission d'air 30 cm
 Rallonge de câble de la pompe à carburant 3 m
 Tuyau d'échappement flexible Inox 80 cm

Contenu du kit Confort (2)

MultiControl
 Tuyau d'admission d'air 50 cm
 Rallonge de câble de la pompe à carburant 5 m
 Tuyau d'échappement flexible Inox 1,1m

RÉFÉRENCES

| Référence | Intitulé | Puissance (kW) | Carburant | Tension (V) | Élément de commande | Altitude | Contenu | Commentaire |
|-----------|---|----------------|-----------|-------------|---------------------|-----------------|------------------------------|---|
| 9029235B | Kit Air Top Evo 40 Diesel 12V RV Standard | 4,0 | Diesel | 12 | Potentiomètre | Jusqu'à 2 200 m | Chauffage + kit Standard (1) | Pour une installation complète, commandez séparément les accessoires pour la distribution d'air et le branchement carburant dédié au véhicule |
| 9029236C | Kit Air Top Evo 40 Diesel 12V RV Confort | | | | MultiControl | | Chauffage + kit Confort (2) | |
| 9039244B | Kit Air Top Evo 55 Diesel 12V RV Standard | 5,5 | Diesel | 12 | Potentiomètre | Jusqu'à 2 200 m | Chauffage + kit Standard (1) | Pour une installation complète, commandez séparément les accessoires pour la distribution d'air et le branchement carburant dédié au véhicule |
| 9029245C | Kit Air Top Evo 55 Diesel 12V RV Confort | | | | MultiControl | | Chauffage + kit Confort (2) | |

Les accessoires pour la distribution d'air et le branchement carburant dédiés au véhicule sont disponibles dans le chapitre Accessoires

Segment Véhicules de loisirs / Chauffage à eau

Thermo Top Evo

Démarrage rapide et fiable en hiver

LES AVANTAGES

- Puissance de chauffe de 2,5 à 5 kW
- Efficace : spécialement conçu pour un fonctionnement en 12V
- Le plus petit appareil de chauffage sur le marché
- Léger avec seulement 2,1 kg
- Phase de chauffe très rapide
- Bruit faible
- Fonctionnement avec l'élément de commande digital MultiControl
- Couplage possible avec un chauffe-eau ("boiler") pour chauffer l'eau sanitaire



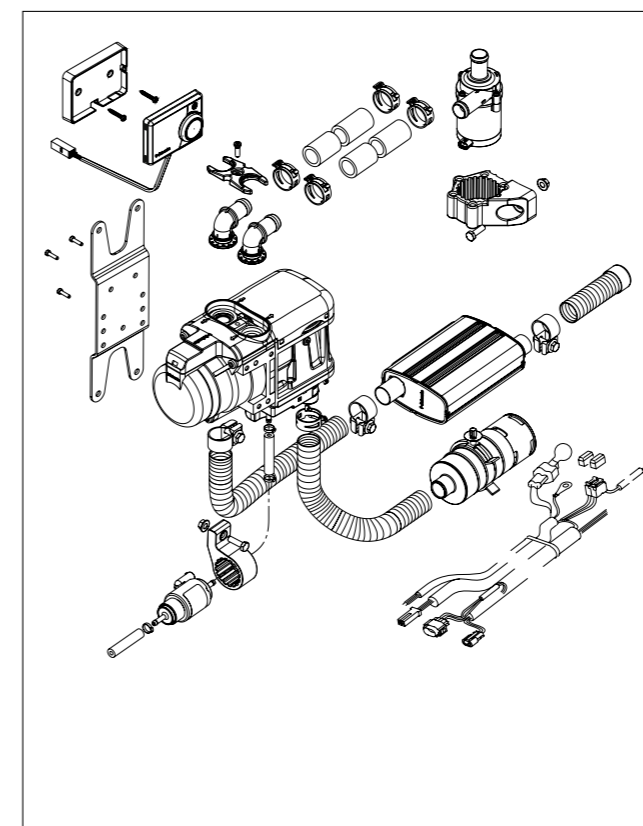
CARACTÉRISTIQUES TECHNIQUES

| Thermo Top Evo | |
|---|----------------|
| | Diesel |
| Puissance de chauffe, plage de régulation (kW) | 2,5 - 5,0 |
| Consommation carburant, plage de régulation (l/h) | 0,31 - 0,62 |
| Tension nominale (V) | 12 |
| Consommation électrique, plage de régulation (W) | 12 - 33 |
| Carburant | Diesel |
| Dimensions L x l x H (mm) | 218 x 91 x 147 |
| Poids (kg) | 2,1 |
| Fonctionnement en altitude, jusqu'à (m) | 1 500 |



Thermo Top Evo

CONTENU DES RÉFÉRENCES



Contenu du kit Basic (1)

- Chauffage (Thermo Top Evo)
- Faisceau de câbles
- Pompe à carburant DP42
- Silencieux d'échappement
- Silencieux d'admission d'air
- Pièces de montage mécanique
- Documentation
- Pompe de circulation U4847
- MultiControl Thermo top

Kit d'installation (2)

- Support de chauffage + vis
- Tuyaux pour liquide de refroidissement (8 m)
- Tuyau de carburant
- Tuyau d'air de combustion
- Tuyau d'échappement
- Connecteurs et colliers pour liquide de refroidissement
- Connecteurs et colliers pour tuyau carburant

RÉFÉRENCES

| Référence | Intitulé | Carburant | Tension (V) | Élément de commande | Altitude | Contenu | Commentaire |
|-----------|--------------------------------------|-----------|-------------|---------------------|-----------------|--|---|
| 9034942A | Kit Thermo Top Evo Diesel 12V RV | Diesel | 12 | MultiControl | Jusqu'à 1 500 m | Voir contenu du kit Basic (1) | Pour une installation complète, commandez séparément le kit d'installation et les périphériques (aérothermes, "boiler", etc.) |
| 2112008A | Kit d'installation Thermo Top Evo RV | NA | NA | NA | NA | Voir contenu du kit d'installation (2) | Pour une installation complète, commandez séparément le kit chauffage et les périphériques |

NA : Non applicable

Les accessoires de montage supplémentaires sont disponibles dans le chapitre Accessoires

Segment Véhicules de loisirs / Chauffage à eau

Thermo Pro 90



Léger et robuste

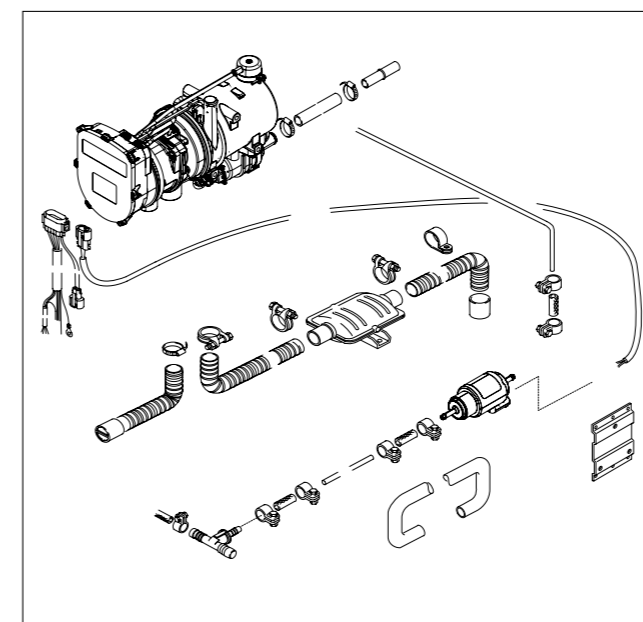
LES AVANTAGES

- Puissance de chauffe allant jusqu'à 9,1 kW
- Faible poids, design compact
- Un produit de très bonne qualité avec une longue durée de vie
- Fonctionnement possible même lorsque la température est très faible
- Ajustement automatique en altitude : jusqu'à 3 500 m (standard)
- Consommation d'énergie et bruit de fonctionnement réduits



Thermo Pro 90

CONTENU DES RÉFÉRENCES



Chauffage BASIC

Pompe à carburant DP42
Documentation

Kit de montage standard (1)

Système d'échappement avec silencieux d'échappement
Faisceau de câbles
Faisceau de rallonge pour la pompe à carburant 5 m
Tuyau de carburant 6 m
Système d'air de combustion avec silencieux d'admission d'air
Pièces de montage mécanique

Pour compléter la gamme, le Thermo Pro 50 Eco (5 kW, en 24V) et le Thermo Top Pro 120 / 150 (12 et 15 kW, en 12 et 24V) sont disponibles dans le segment véhicules industriels.

CARACTÉRISTIQUES TECHNIQUES

| Thermo Pro 90 | |
|--|-------------------|
| Puissance de chauffe, plage de régulation / boost (kW) | 1,8 - 7,6 / 9,1 |
| Consommation carburant, plage de régulation / boost (l/h) | 0,15 - 0,90 / 1,1 |
| Tension nominale (V) | 12 |
| Consommation électrique avec pompe de circulation, plage de régulation / boost (W) | 37 - 83 / 90 |
| Carburant | Diesel |
| Dimensions L x l x H (mm) | 355 x 131 x 232 |
| Poids (kg) | 4,9 |
| Compensation automatique de l'altitude, jusqu'à (m) | 3 500 |

RÉFÉRENCE

| Référence | Intitulé | Carburant | Tension (V) | Élément de commande | Altitude | Contenu | Commentaire |
|-----------|--|-----------|-------------|---|-----------------|---|--|
| 2111178A | Kit Thermo Pro 90 Diesel 12V + pompe + kit d'installation + interrupteur avec voyant | Diesel | 12 |  | Jusqu'à 3 500 m | Chauffage + kit de montage standard (1) | Pour une installation complète, commandez séparément la distribution d'eau et les périphériques (aérothermes, chauffe-eau, etc.) |

Les accessoires de montage supplémentaires et la distribution d'eau sont disponibles dans le chapitre Accessoires

Segment Véhicules de loisirs / Solution combinée

Dual Top



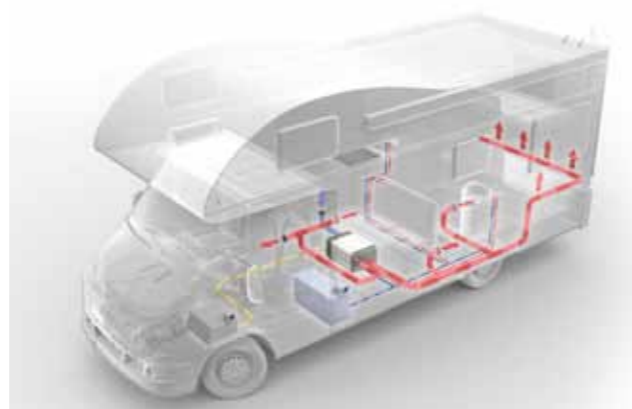
La solution de chauffage intégrée et sophistiquée

LES AVANTAGES

- Puissance de chauffe jusqu'à 6 kW avec le diesel, et 2 kW additionnel en puissance électrique avec le Dual Top Evo 8
- Chauffage efficace et rapide
- Solution "tout-en-un"



EXEMPLE D'INSTALLATION

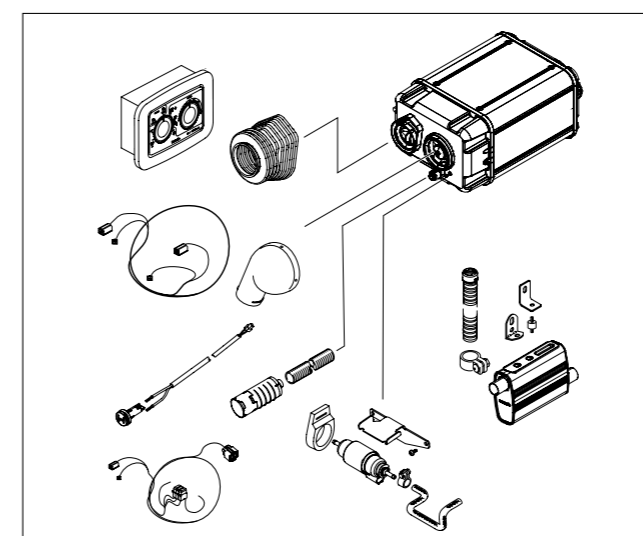


CARACTÉRISTIQUES TECHNIQUES

| | Dual Top Evo 6 | Dual Top Evo 8 |
|--|-----------------|----------------|
| Puissance de chauffe, plage de régulation (kW) | 1,5 – 6,0 | |
| Energie suppl. avec résistance électrique (230 V) | - | 1,0 / 2,0 |
| Carburant | Diesel | |
| Consommation carburant, plage de régulation (l/h) | 0,19 – 0,66 | |
| Tension nominale (V) | 12 | |
| Consommation électrique, plage de régulation (W) | 15 – 65 | |
| Capacité du chauffe-eau (l) | 11 | |
| Débit d'air chaud max (m ³ /h) | 230 | |
| Dimensions L x l x H (mm) | 530 x 352 x 256 | |
| Poids (kg) | 20 | 21 |
| Compensation automatique de l'altitude jusqu'à (m) | 3 500 | |

Dual Top

CONTENU DES RÉFÉRENCES



* Pour le montage extérieur.

La distribution d'air et les autres accessoires sont disponibles dans le chapitre Accessoires

Pour la distribution d'eau chaude sanitaire, demandez nous le catalogue de notre partenaire Whale.

- Sonde de température déportée
- Pompe à carburant DP40
- Rallonge de câble de la pompe à carburant 7 m
- Tuyau de carburant 5 m
- Silencieux d'échappement
- Silencieux d'admission d'air
- Capot escargot d'admission d'air
- Raccord pour tuyaux 10 mm
- Câble d'extension de 3 m pour commande
- Documentation

Chauffage (Dual Top Evo 6) (1)
Élément de commande manuel
Faisceau de câbles (Dual Top Evo 6)

Chauffage (Dual Top Evo 8) (2)
Élément de commande digital
Faisceau de câbles (Dual Top Evo 8)

Montage extérieur (3)
Kit Soufflet en caoutchouc pour Dual Top
Supports de montage en L
Pièces de montage avec amortisseurs

Montage intérieur (4)
Plaque support et joint de sécurité

RÉFÉRENCES

| Référence | Intitulé | Carburant | Tension (V) | Élément de commande | Altitude | Contenu | Commentaire |
|-----------|--|-----------|-------------|--|-----------------|---|---|
| 2111980A | Kit Dual Top Evo 6 STD AM Extérieur | Diesel | 12 | Élément de commande manuel | Jusqu'à 2 200 m | kit chauffage (Dual Top Evo 6) (1) + accessoires standard + (3) | Pour une installation complète, commandez séparément la distribution d'air et d'eau |
| 2111982A | Kit Dual Top Evo 6 STD AM Intérieur | | | | | kit chauffage (Dual Top Evo 6) (1) + accessoires standard + (4) | |
| 9021619C | Kit Dual Top Evo 6 DP AM (pour pompe immergée) | | | kit chauffage (Dual Top Evo 6) (1) en version spéciale pour l'utilisation d'une pompe immergée (sans pression continue) + accessoires standard + (3) | | | |
| 2111981A | Kit Dual Top Evo 8 STD AM Extérieur | | | Élément de commande digital | | kit chauffage (Dual Top Evo 8) (2) + accessoires standard + (3) | |
| 2111983A | Kit Dual Top Evo 8 STD AM Intérieur | | | kit chauffage (Dual Top Evo 8) (2) + accessoires standard + (4) | | | |
| 9022028C | Kit Dual Top Evo 8 DP AM (pour pompe immergée) | | | kit chauffage (Dual Top Evo 8) (2) en version spéciale pour l'utilisation d'une pompe immergée (sans pression continue) + accessoires standard + (3) | | | |

Segment Véhicules de loisirs / Solution combinée

Solution hybride

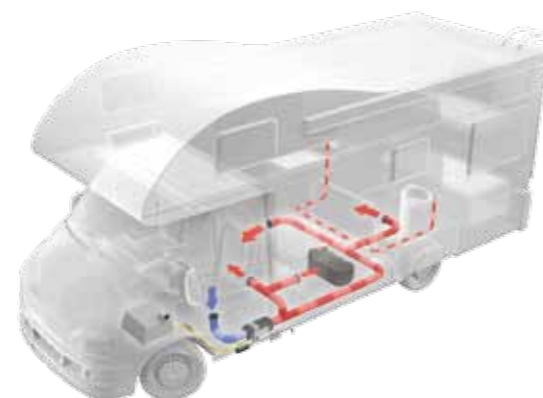


La meilleure utilisation combinée du diesel et du gaz

LES AVANTAGES

- Puissance calorifique élevée de 5,35 kW
- Puissance calorifique toujours disponible à 100% pour les deux fonctions : chauffage en cabine et eau chaude
- Augmentation de la charge utile (de plus de 20 kg)
- Plus d'espace disponible en cabine grâce à l'installation sous le plancher
- Fort volume d'eau disponible, y compris en période hivernale (jusqu'à 70°C)
- Temps de chauffe rapides grâce à la fonction power-boost
- Réseau mondial de concessionnaires Webasto

EXEMPLE D'INSTALLATION



CARACTÉRISTIQUES TECHNIQUES

| Hybrid 5 + Chauffe-eau expanse | |
|--|-----------------|
| Puissance de chauffe, plage de régulation (kW) | |
| Chauffage à air | 1,5 – 4,0 |
| Chauffe-eau | |
| - Gaz | 1,35 |
| - Elec, Eco / Boost | 0,75 / 1,5 |
| Consommation diesel, plage de régulation (l/h) | 0,18 – 0,49 |
| Consommation de gaz (g/h) | 98 |
| Tension nominale (V) | 12 |
| Consommation électrique, plage de régulation (W) | |
| Chauffage à air | 15 – 55 |
| Chauffe-eau | max, 0,48 |
| Débit d'air (m3/h) | 140 |
| Capacité d'eau (l) | 8 |
| Temps approximatif pour le chauffage de l'eau (15 à 70°C) (min.) | 26 / 24 / 10 |
| Gaz seul / Elec seul / Gaz-Elec | |
| Dimensions L x l x H (mm) | |
| Chauffage à air | 423 x 148 x 162 |
| Chauffe-eau | 522 x 262 x 229 |
| Poids (kg) | |
| Chauffage à air | 5,9 |
| Chauffe-eau | 4,5 |
| Compensation automatique de l'altitude jusqu'à (m) | 2 200 |

Solution hybride



RÉFÉRENCES

| Référence | Intitulé | Carburant | Tension (V) | Élément de commande | Altitude | Contenu | Commentaire |
|-----------|---|-----------|-------------|---------------------|----------------|---|---|
| 2111953A | Hybrid 5 - Air Top Evo 40 avec kit Standard + Expanse 8L GE intérieur | Diesel | 12 | Potentiomètre | Jusqu'à 2 200m | Air Top Evo 40 avec kit Standard (dont potentiomètre) + Chauffe-eau Expanse 8L GE intérieur | Pour une installation complète, commandez séparément la distribution d'air et d'eau et les autres accessoires gaz |
| 2111954A | Hybrid 5 - Air Top Evo 40 avec kit Standard + Expanse 8L GE extérieur | | | | | | |
| 2111955A | Hybrid 5 - Air Top Evo 40 avec kit Confort + Expanse 8L GE intérieur | | | MultiControl | | Air Top Evo 40 avec kit Confort (dont MultiControl) + Chauffe-eau Expanse 8L GE intérieur | |
| 2111956A | Hybrid 5 - Air Top Evo 40 avec kit Confort + Expanse 8L GE extérieur | | | | | | |

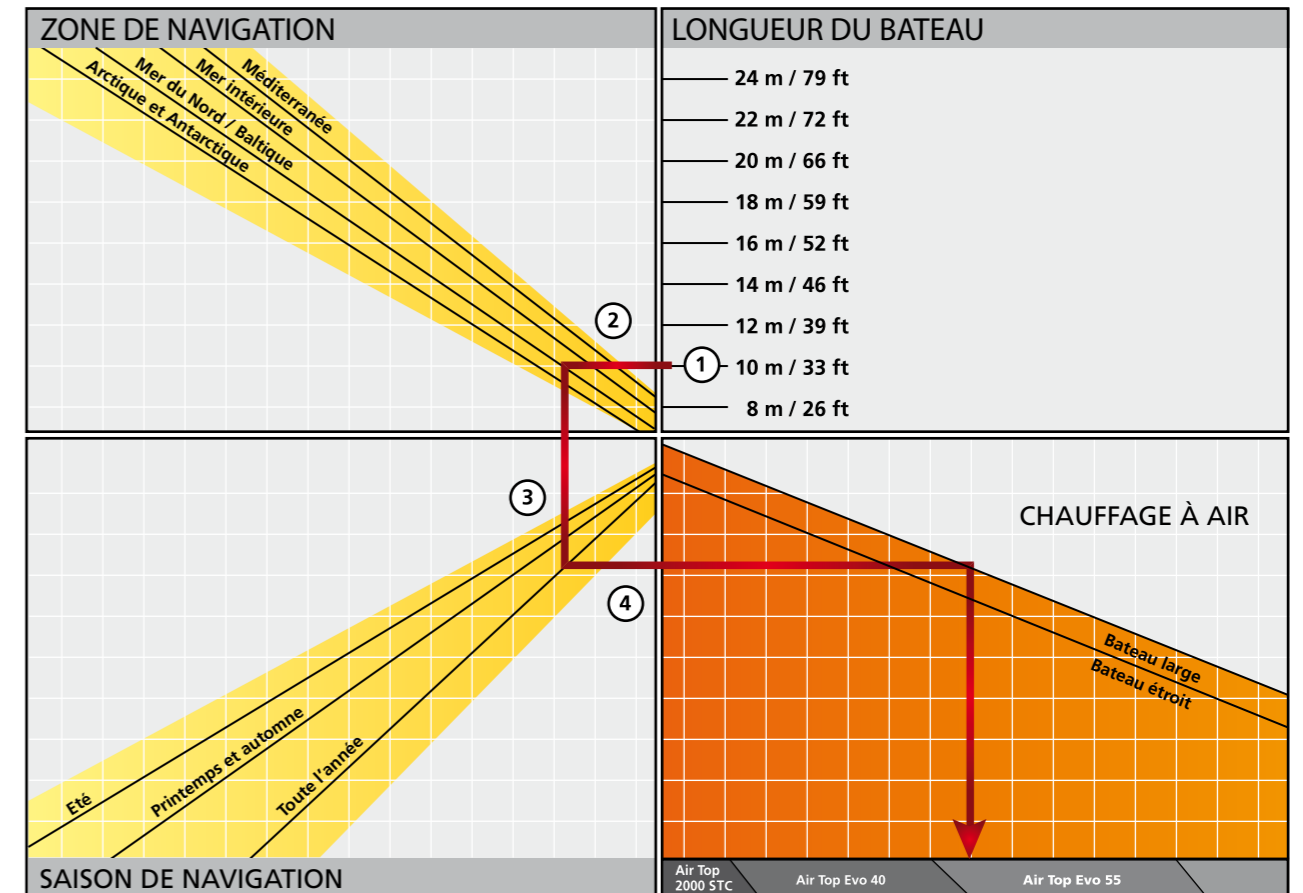
Les accessoires pour la distribution d'air et le branchement carburant dédiés au véhicule sont disponibles dans le chapitre Accessoires



Segment Marine

Dimensionnement des chauffages à air

SCHÉMA DE SÉLECTION DU CHAUFFAGE



QUEL EST LE MEILLEUR SYSTÈME DE CHAUFFAGE À AIR POUR MON BATEAU ?

- ① Sélectionnez la longueur correspondante à votre bateau.
- ② De là, tracez une ligne vers la gauche jusqu'à ce que vous arriviez à la ligne correspondant aux eaux dans lesquelles vous prévoyez de naviguer.
- ③ De là, tracez une ligne verticale, vers le bas jusqu'à ce que vous arriviez à la ligne correspondant à la saison dans laquelle vous prévoyez de naviguer.
- ④ De là, tracer une ligne vers la droite. Vous trouvez la ligne correspondante à votre type de bateau. Ensuite, tracez une ligne verticale vers le bas - c'est le chauffage recommandé.

Segment Marine / Chauffage à air

Air Top 2000 STC



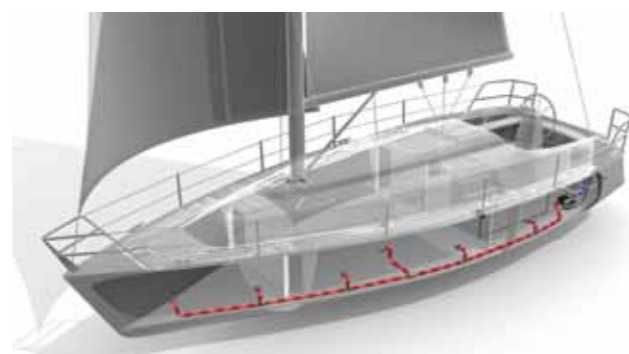
Solution simple et économique

LES AVANTAGES

- Puissance de chauffe de 2 kW
- Nouveau faisceau de câblage divisé avec deux branches à la batterie et la cabine de contrôle
- Deux ports pour le diagnostic et l'élément de commande digital MultiControl
- Chauffage robuste aux dimensions compactes et à consommation réduite
- Pompe à carburant silencieuse (DP42) en fonctionnement PWM ou « modulation de largeur d'impulsions »
- Nouvelle sonde de température
- Facile d'utilisation et d'entretien avec fonctionnalité de diagnostic
- Tuyau de carburant transparent pour faciliter le diagnostic (sauf aux États-Unis)
- Combinaison facile avec le nouvel élément de commande digital, le MultiControl



EXEMPLE D'INSTALLATION

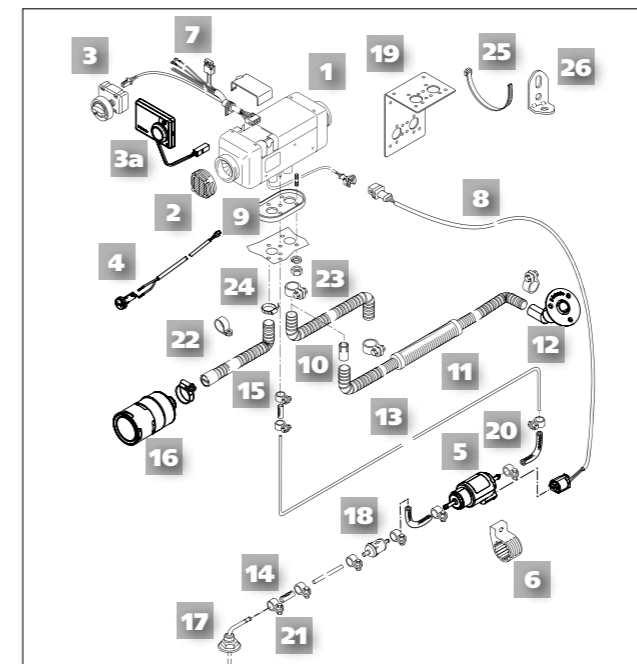


CARACTÉRISTIQUES TECHNIQUES

| Air Top 2000 STC | |
|---|-----------------|
| N° d'homologation ECE R122 (chauffage) | E1 00 0216 |
| Puissance de chauffe (kW) | 0,9 – 2,0 |
| Consommation carburant (l/h) | 0,12 – 0,24 |
| Tension nominale (V) | 12 |
| Consommation électrique (W) | 14 – 29 |
| Débit d'air chaud à 0,5 m bar (m ³ /h) | 93 |
| Carburant | Diesel |
| Dimensions L x l x H (mm) | 311 x 120 x 121 |
| Poids (kg) | 2,6 |
| Diamètre sortie d'air (mm) | 60 |
| Diamètre échappement (mm) | 22 |

Air Top 2000 STC

CONTENU DES RÉFÉRENCES



Sac (avec le matériel de montage mécanique) qui contient :

- 21 x 10 Colliers de serrage (inoxydable) Ø 14
- 22 x 1 Collier de serrage Ø 30
- 23 x 1 Collier de serrage Ø 26 – 28
- 24 x 1 Collier de serrage (inoxydable) Ø 16 - 27
- 25 x 17 Attaches câble
- 26 x 2 Equerres de fixation du chauffage

- 1 x 1 Chauffage 12V
- 2 x 1 Grille Ø 60
- 3 x 1 Élément de commande de chauffage
- 3a x 1 MultiControl
- 4 x 1 Sonde de température, 2,5 m
- 5 x 1 Pompe à carburant DP42
- 6 x 1 Support EPDM pour pompe carburant DP42
- 7 x 1 Faisceau de câble avec porte fusible 12/24V
- 8 x 1 Faisceau de câble (pompe carburant) 7,000 lg
- 9 x 1 Joint
- 10 x 1 Réduction des gaz d'échappement 22 / 24
- 11 x 1 Silencieux d'échappement étanche Ø 24, 1,800 lg
- 12 x 1 Passe coque d'échappement Ø 24
- 13 x 1 Tuyau de carburant transparent : 5 lg
- 14 x 5 Tuyaux de carburant en caoutchouc
- 15 x 1 Tuyau d'admission d'air de combustion 300 lg
- 16 x 1 Silencieux d'admission d'air de combustion
- 17 x 1 Dispositif d'extraction de réservoir
- 18 x 1 Filtre à carburant
- 19 x 1 Support de chauffage en acier inoxydable
- 20 x 1 Amortisseur carburant de la pompe DP42

RÉFÉRENCES

| Référence | Intitulé | Carburant | Tension (V) | Élément de commande | Contenu | Commentaire |
|-----------|---|-----------|-------------|---------------------|---|--|
| 2111681C | Kit chauffage Air Top 2000 STC Diesel 12V Marine + MultiControl + gaine thermique | Diesel | 12 | MultiControl | Chauffage + éléments additionnels (sur l'éclaté, 1 à 26) dont MultiControl et plongeur + gaine thermique (longueur 1,850 m) | Pour une installation complète, commandez séparément la distribution d'air |
| 9032164C | Kit chauffage Air Top 2000 STC Diesel 12V Marine + potentiomètre | | | Potentiomètre | Chauffage + éléments additionnels (sur l'éclaté, 1 à 26) dont potentiomètre et plongeur | Pour une installation complète, commandez séparément la distribution d'air et la protection thermique de l'échappement |
| 9034777C | Kit chauffage Air Top 2000 STC Diesel 12V Marine + MultiControl | | | MultiControl | Chauffage + éléments additionnels (sur l'éclaté, 1 à 26) dont MultiControl et plongeur | |

Les distribution d'air, l'échappement et les accessoires pour le carburant sont disponibles dans le chapitre Accessoires.

Segment Marine / Chauffage à air

Air Top Evo 40 / Air Top Evo 55



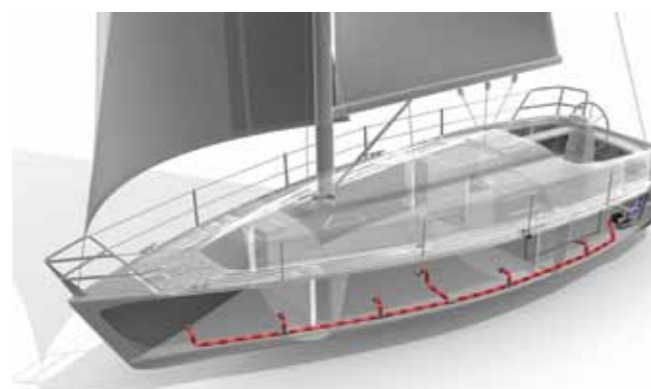
Solution avec plus de puissance et de polyvalence

LES AVANTAGES

- Puissance de chauffe de 4 et 5,5 kW
- Chauffage robuste aux dimensions compactes et à la consommation réduite grâce à la gestion intelligente de la vitesse de la turbine
- Fonctionnement très silencieux grâce à la faible vitesse du ventilateur et à la nouvelle pompe à carburant (DP42)
- Silencieux d'admission d'air amélioré
- Facile d'utilisation et d'entretien avec fonctionnalité de diagnostic
- Amortisseurs de vibrations pour la conduite de carburant
- Détection de la flamme grâce à un capteur dans l'échappement
- Compatible avec l'élément de commande digital MultiControl



EXEMPLE D'INSTALLATION



Qu'est-ce que le pilotage intelligent de la turbine ?

Grâce au contrôle de plusieurs paramètres, le chauffage peut optimiser la puissance de chauffage et la vitesse de la turbine d'air. Cela permet :

- Une faible consommation électrique et une réduction du bruit lors du fonctionnement en mode normal (vitesse du moteur inférieure avec la même production de chaleur)
- Plus de puissance de production de chaleur pour les applications qui ont plus de contre-pression

Air Top Evo 40 / Air Top Evo 55

CARACTÉRISTIQUES TECHNIQUES

| | Air Top Evo 40 | Air Top Evo 55 |
|---|--------------------|--------------------|
| | Diesel | |
| N° d'homologation ECE R122 (chauffage) | E1 00 0385 | E1 00 0386 |
| N° d'homologation ECE R10 (CEM) | E1 04 5529 | |
| Puissance de chauffe, plage de régulation / boost (kW) | 1,5 – 3,5 / 4,0* | 1,5 – 5,0 / 5,5** |
| Consommation carburant, plage de régulation / boost (l/h) | 0,18 – 0,43 / 0,49 | 0,18 – 0,61 / 0,67 |
| Tension nominale (V) | 12, 24 | |
| Consommation électrique, plage de régulation / boost (W) | 15 – 40 / 55 | 15 – 95 / 130 |
| Débit d'air chaud à 0,5 m bar (m3/h) | 140 | 220 |
| Carburant | Diesel | |
| Dimensions L x l x H (mm) | 423 x 148 x 162 | |
| Poids (kg) | 5,9 | |
| Diamètre sortie d'air (mm) | 90 | |
| Diamètre échappement (mm) | 24 | |

* Puissance de chauffe augmentée avec le mode "Boost" pour une durée maximale de 6 heures (Air Top Evo 40).

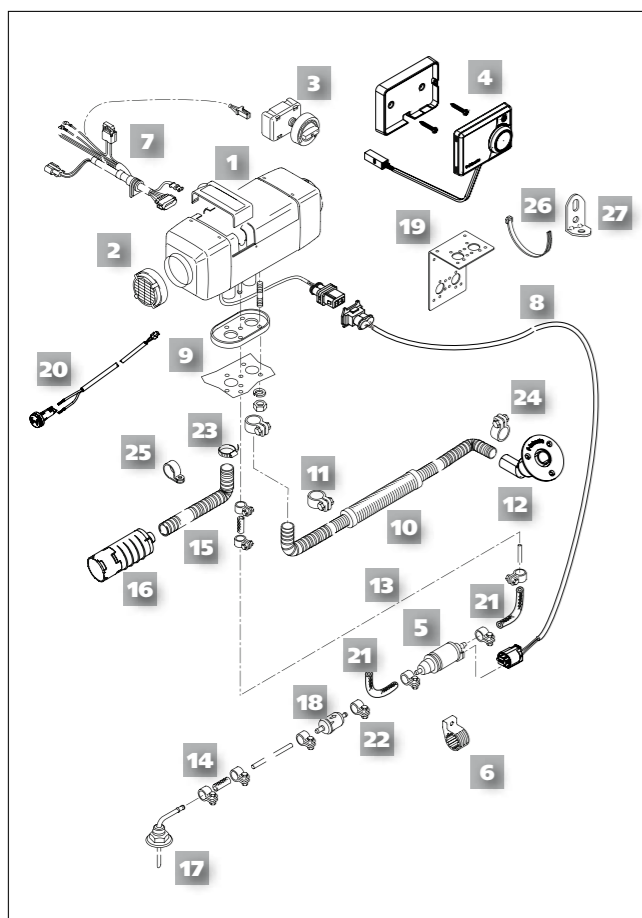
** Puissance de chauffe augmentée avec le mode "Boost" pour une durée maximale de 30 minutes (Air Top Evo 55).

Segment Marine / Chauffage à air

Air Top Evo 40 / Air Top Evo 55



CONTENU DES RÉFÉRENCES



- 1 x 1 Chauffage 12V ou 24V
- 2 x 1 Grille
- 3 x 1 Élément de commande de chauffage standard
- 4 x 1 MultiControl
- 5 x 1 Pompe à carburant DP42
- 6 x 1 Support EPDM pour pompe carburant DP42
- 7 x 1 Faisceau de câble (chauffage) ; 9,5 lg
- 8 x 1 Faisceau de câble (pompe carburant) 7,000 lg
- 9 x 1 Joint
- 10 x 1 Silencieux d'échappement étanche Ø 24, 1,800 lg
- 11 x 1 Collier de serrage
- 12 x 1 Passe coque d'échappement Ø 24
- 13 x 1 Tuyaux de carburant transparent 12V : 5 000 lg ; 24V : 8 000 lg
- 14 x 5 Tuyaux de carburant en caoutchouc
- 15 x 1 Tuyau d'admission d'air de combustion 300 lg
- 16 x 1 Silencieux d'admission d'air de combustion
- 17 x 1 Dispositif d'extraction de réservoir
- 18 x 1 Filtre à carburant
- 19 x 1 Support de chauffage en acier inoxydable
- 20 x 1 Sonde de température, 2,5 m
- 21 x 1 Amortisseur carburant de la pompe DP42
- 22 x 10 Colliers de serrage (inoxydable) Ø 14
- 23 x 1 Collier de serrage Ø 16-27 (pour la gaine d'air de combustion)
- 24 x 1 Collier de serrage Ø 26 – 28 (pour l'échappement)
- 25 x 17 Colliers de serrage (acier inoxydable) Ø 30
- 26 x 2 Attaches câble
- 27 x 1 Equerre de fixation du chauffage

Sac (avec le matériel de montage mécanique) qui contient :

- 22 x 10 Colliers de serrage (inoxydable) Ø 14
- 23 x 1 Collier de serrage Ø 16-27 (pour la gaine d'air de combustion)
- 24 x 1 Collier de serrage Ø 26 – 28 (pour l'échappement)
- 25 x 17 Colliers de serrage (acier inoxydable) Ø 30
- 26 x 2 Attaches câble
- 27 x 1 Equerre de fixation du chauffage

Air Top Evo 40 / Air Top Evo 55

RÉFÉRENCES

| Référence | Intitulé | Carburant | Tension (V) | Élément de commande | Contenu | Commentaire |
|-----------|---|-----------|-------------|---------------------|--|---|
| 2111682C | Kit chauffage Air Top Evo 40 Diesel 12V Marine + MultiControl + gaine thermique | Diesel | 12 | MultiControl | Chauffage + éléments additionnels (sur l'éclaté, 1 à 27) dont MultiControl et plongeur + gaine thermique | Pour une installation complète, commandez séparément la distribution d'air |
| 9036994A | Kit chauffage Air Top Evo 40 Diesel 12V Marine + MultiControl | | | | Chauffage + éléments additionnels (sur l'éclaté, 1 à 27) et plongeur | Pour une installation complète, commandez séparément la distribution d'air, la protection d'échappement |
| 9036995A | Kit chauffage Air Top Evo 40 Diesel 24V Marine + MultiControl | | 24 | | Chauffage + éléments additionnels (sur l'éclaté, 1 à 27) et plongeur | Pour une installation complète, commandez séparément la distribution d'air, la protection d'échappement |
| 2111683C | Kit chauffage Air Top Evo 55 Diesel 12V Marine + MultiControl + gaine thermique | Diesel | 12 | MultiControl | Chauffage + éléments additionnels (sur l'éclaté, 1 à 27) dont MultiControl et plongeur + gaine thermique | Pour une installation complète, commandez séparément la distribution d'air |
| 9036996A | Kit chauffage Air Top Evo 55 Diesel 12V Marine + MultiControl | | | | Chauffage + éléments additionnels (sur l'éclaté, 1 à 27) et plongeur | Pour une installation complète, commandez séparément la distribution d'air, la protection d'échappement |
| 9036998A | Kit chauffage Air Top Evo 55 Diesel 24V Marine + MultiControl | | 24 | | Chauffage + éléments additionnels (sur l'éclaté, 1 à 27) et plongeur | Pour une installation complète, commandez séparément la distribution d'air, la protection d'échappement |

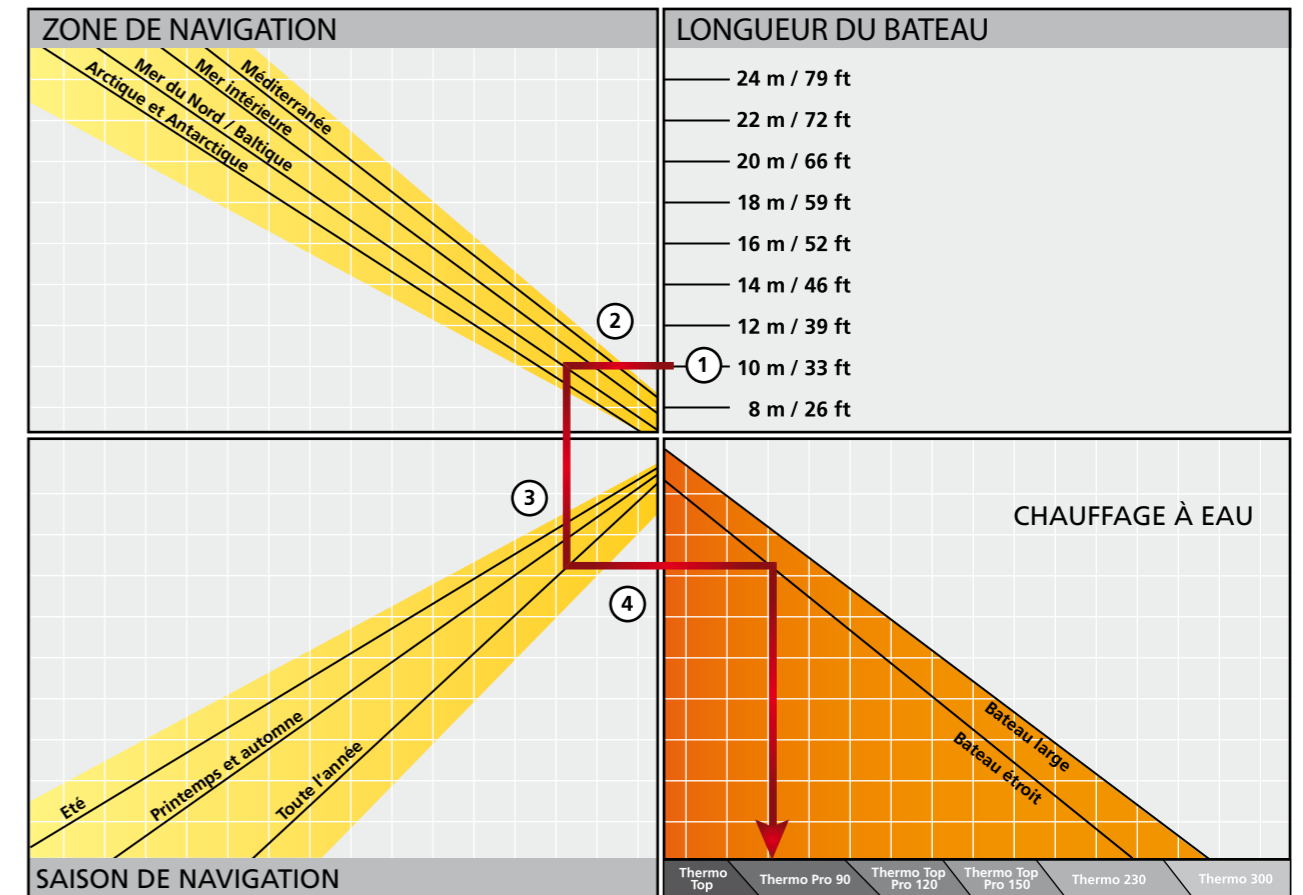
Les distribution d'air, l'échappement et les accessoires pour le carburant sont disponibles dans le chapitre Accessoires



Segment Marine

Dimensionnement des chauffages à eau

SCHEMA DE SÉLECTION DU CHAUFFAGE



QUEL EST LE MEILLEUR SYSTÈME DE CHAUFFAGE À EAU POUR MON BATEAU ?

- ① Sélectionnez la longueur correspondante à votre bateau.
- ② De là, tracez une ligne vers la gauche jusqu'à ce que vous arriviez à la ligne correspondant aux eaux dans lesquelles vous prévoyez de naviguer.
- ③ De là, tracez une ligne verticale, vers le bas jusqu'à ce que vous arriviez à la ligne correspondant à la saison dans laquelle vous prévoyez de naviguer.
- ④ De là, tracer une ligne vers la droite. Vous trouvez la ligne correspondante à votre type de bateau. Ensuite, tracez une ligne verticale vers le bas - c'est le chauffage recommandé.

Segment Marine / Chauffage à eau

Thermo Top C



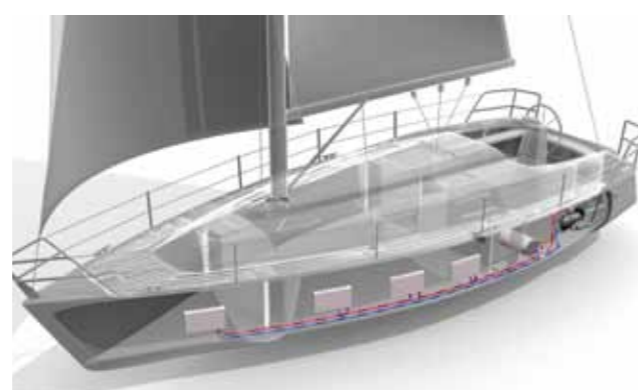
Léger et puissant

LES AVANTAGES

- Puissance de chauffe de 5 kW
- Confort de chauffage comme à la maison
- Répartition de la chaleur grâce à des radiateurs ou aérothermes ?
- Eau chaude pour la douche et cuisine
- Fonctionnement très silencieux
- Installation peu encombrante, possible dans la salle des machines
- Possibilité de combiner avec une climatisation Webasto Blue Cool
- Contrôle de la température indépendant pour chaque cabine
- Faible consommation de carburant
- Design compact
- Préchauffage du moteur pour éviter les démarrages à froid
- Répondre aux exigences et normes actuelles relatives aux bateaux
- Boîtier en aluminium robuste, résistant à une température élevée et au sel



EXEMPLE D'INSTALLATION

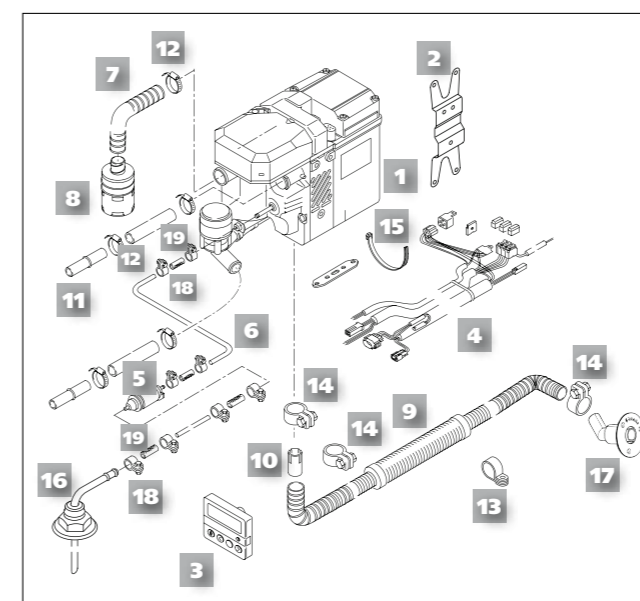


CARACTÉRISTIQUES TECHNIQUES

| Thermo Top C | |
|---|-----------------|
| | Diesel |
| N° d'homologation ECE R122 (chauffage) | E1 00 0258 |
| N° d'homologation ECE R10 (CEM) | E1 03 5627 |
| Puissance de chauffe (kW) | 5,2 |
| Consommation carburant (l/h) | 0,29 – 0,59 |
| Tension nominale (V) | 12 |
| Consommation électrique (W) | 32 – 42 |
| Carburant | Diesel |
| Plage de température de fonctionnement (°C) | - 40 à + 80 |
| Débit d'eau chaude à 0,14 bar (m3/h) | 500 |
| Dimensions L x l x H (mm) | 214 x 106 x 168 |
| Poids (kg) | 3,2 |

Thermo Top C

CONTENU DES RÉFÉRENCES



- 1** x 1 Chauffage 12V (avec la pompe de circulation et sa carte de control)
- 2** x 1 Support de chauffage
- 3** x 1 Élément de commande
- 4** x 1 Faisceau de câble
- 5** x 1 Pompe à carburant DP42 + support EPDM
- 6** x 1 Tuyau de carburant Øi 1,5 / Øa 5 ; 6,000 lg
- 7** x 1 Tuyau d'admission d'air Øi 22 / Øa 25 ; L 400mm
- 8** x 1 Silencieux d'admission d'air
- 9** x 1 Silencieux d'échappement étanche Ø 24, 1,800 lg
- 10** x 1 Réducteur d'échappement


Sac (avec le matériel de montage) qui contient :

- 11** x 1 Raccord eau Ø 18 x 27
- 12** x 1 Collier de serrage (chrome) Ø 16 – 27
- 13** x 5 Colliers de serrage Ø 25
- 14** x 1 Collier de serrage Ø 24 – 27
- 15** x 30 Attaches câble
- 16** x 1 Dispositif d'extraction de réservoir
- 17** x 1 Passe coque d'échappement Ø 24

Sac (accessoires) qui contient :

- 18** x 8 Colliers de serrage (acier) Ø 14
- 19** x 4 Tuyaux de carburant 5 x 50

RÉFÉRENCES

| Référence | Intitulé | Carburant | Tension (V) | Élément de commande | Contenu | Commentaire |
|-----------|---|-----------|-------------|--|--|--|
| 9009335C | Chauffage Thermo Top C 12V Diesel - 5kW | Diesel | 12 | MultiControl  | Chauffage + éléments additionnels (sur l'éclaté, 1 à 19) | Pour une installation complète, commandez séparément la distribution d'eau |

La distribution d'eau et l'échappement sont disponibles dans le chapitre Accessoires

Segment Marine / Chauffage à eau

Thermo Top Pro 120 / 150



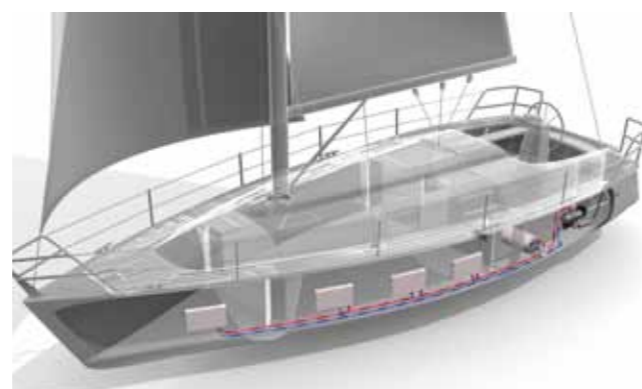
Plus de performance et d'innovation en termes de confort pour l'utilisateur

LES AVANTAGES

- Puissance de chauffe allant jusqu'à 15 kW
- Petit, léger et compact
- Fonctionnement possible même lorsque la température est très faible
- Idéal pour un usage au quotidien
- Carburant diesel conventionnel et 100% de carburant diesel paraffinique (y compris les carburants renouvelables, tels que HVO)
- Branchements faciles d'accès pour une installation rapide
- Peu bruyant
- Compensation automatique d'altitude jusqu'à 3 500 m
- Plus de sécurité et de diagnostic
- Nouvelle pompe à eau plus puissante (U4850)



EXEMPLE D'INSTALLATION

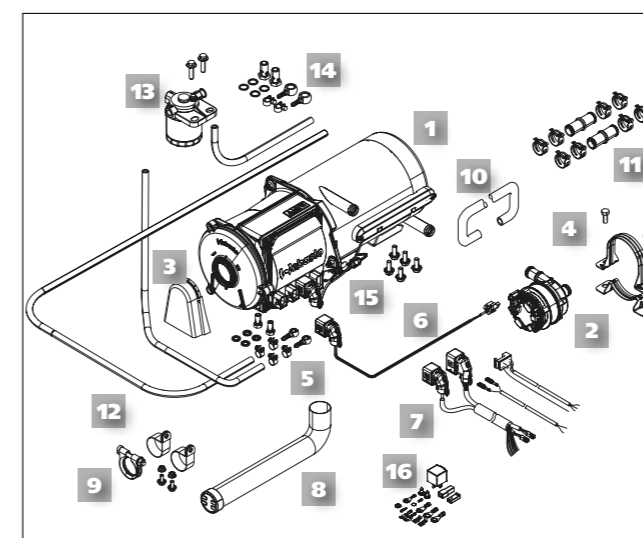


CARACTÉRISTIQUES TECHNIQUES

| | Thermo Pro 120 | Thermo Pro 150 |
|---|-----------------|----------------|
| | Diesel | |
| N° d'homologation ECE R122 (chauffage) | E1 00 0481 | E1 00 0480 |
| N° d'homologation ECE R10 (CEM) | E1 05 7735 | |
| Puissance de chauffe (kW) | 12 | 15 |
| Consommation carburant (l/h) | 1,6 | 1,7 |
| Tension nominale (V) | 12 / 24 | |
| Consommation électrique (W) | 80 | 100 |
| Carburant | Diesel | |
| Plage de température de fonctionnement (°C) | - 40 à + 80 | |
| Débit d'eau chaude de la pompe à 0,15 bar (l/h) | 1 500 | |
| Dimensions L x l x H (mm) | 470 x 200 x 200 | |
| Poids (kg) | 25,7 | |

Thermo Top Pro 120 / 150

CONTENU DES RÉFÉRENCES



Éléments du kit d'installation dédié à la Marine hors schéma :

- Collier d'échappement D39-42
- Tuyau inox 38 x 100
- Gaine thermique L = 1850 mm
- Passe coque d'échappement D38
- Silencieux d'échappement


Référence Chauffage BASIC

- 1 Chauffage
- 2 Pompe de circulation 4850
- 3 Protection anti-éclaboussures
- 4 Support de la pompe de circulation d'eau
- 5 Accessoire d'installation carburant

Kit d'installation dédiée à la Marine

- 6 Faisceau de câble de la pompe de circulation
- 7 Faisceau de câble véhicule, ventilateur de véhicule, porte-fusible
- 8 Tuyau d'échappement flexible en acier inoxydable 1 m
- 9 Accessoire d'installation échappement
- 10 Tuyau durite d'eau
- 11 Accessoire pour le circuit d'eau
- 12 Tuyau de carburant
- 13 Filtre à carburant
- 14 Accessoire d'installation filtre carburant
- 15 Accessoire de fixation chauffage
- 16 Accessoire pour le circuit électrique

RÉFÉRENCES

| Référence | Intitulé | Carburant | Tension (V) | Élément de commande | Contenu | Commentaire |
|-----------|--|-----------|-------------|---|---|--|
| 2112078A | Kit Chauffage Thermo Top Pro 120 Diesel 12V + Kit d'installation + Rocker Switch | Diesel | 12 | Rocker switch / Interrupteur avec voyant  | Chauffage (sur l'éclaté, 1 à 5) + kit d'installation (sur l'éclaté, 6 à 16) + Rocker Switch + Passe-coque diamètre 38 | Pour une installation complète, commandez séparément la distribution d'eau |
| 2112079A | Kit Chauffage Thermo Top Pro 120 Diesel 24V + Kit d'installation + Rocker Switch | | 24 | | | |
| 2112080A | Kit Chauffage Thermo Top Pro 150 Diesel 12V + Kit d'installation + Rocker Switch | | 12 | | | |
| 2112081A | Kit Chauffage Thermo Top Pro 150 Diesel 24V + Kit d'installation + Rocker Switch | | 24 | | | |

La distribution d'eau est disponible dans le chapitre Accessoires

Segment Marine / Chauffage à eau

Thermo S230 / S300 / S350



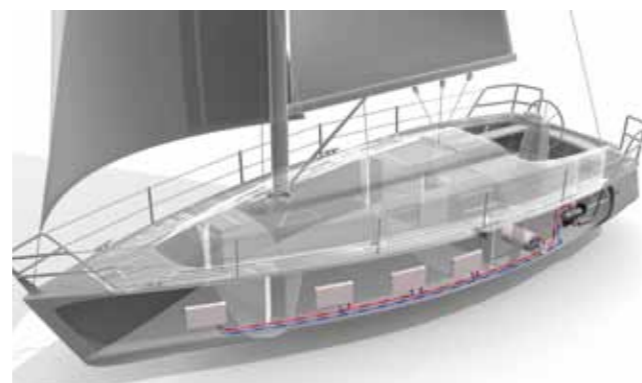
Prêt à démarrer immédiatement, même à basse température

LES AVANTAGES

- Puissance de chauffe allant de 23 à 35 kW
- Convient pour les très gros bateaux
- Adaptés aux conditions météorologiques extrêmes



EXEMPLE D'INSTALLATION

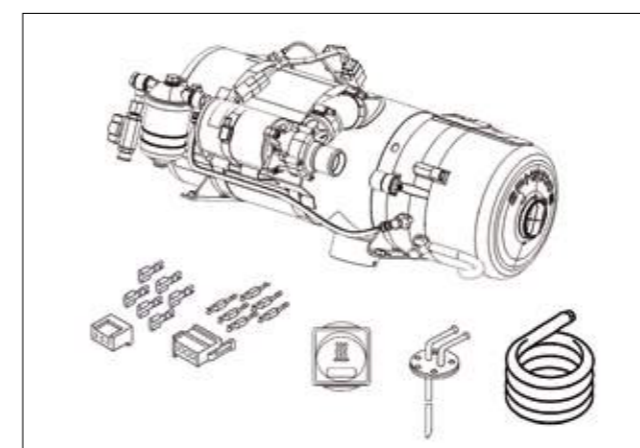


CARACTÉRISTIQUES TECHNIQUES

| | Thermo S230 | Thermo S300 | Thermo S350 |
|---|--|-------------|-------------|
| | Diesel | | |
| N° d'homologation ECE R122 (chauffage) | E1 00 0226 | E1 00 0227 | E1 00 0228 |
| N° d'homologation ECE R10 (CEM) | E1 03 5266 | | |
| Puissance de chauffe (kW) | 23 | 30 | 35 |
| Consommation carburant (l/h) | 3,0 | 3,6 | 4,3 |
| Tension nominale (V) | 24 | | |
| Consommation électrique sans pompe de circulation (W) | 65 | 90 | 120 |
| Carburant(s) | Diesel EN 590 Fioul domestique (EL) DIN 51603 | | |
| Plage de température de fonctionnement (°C) | - 40 à + 100 | | |
| Dimensions L x l x H (mm) | 600 x 247 x 220 | | |
| Poids (kg) | 18,8 | | |

Thermo S230 / S300 / S350

CONTENU DES RÉFÉRENCES



Contenu du kit Standard

- Chauffage
- Filtre à carburant
- Interrupteur avec voyant
- Circulateur d'eau (pompe U4814)
- Connecteurs + cosses
- Durite carburant 25 mm
- Plongeur double

Autres éléments (hors schéma) :

- Pièces d'échappement :
- Passe coque d'échappement D70
 - Tuyau inox D 70 mm L = 3 000 mm
 - Collier de serrage
 - Gaine isolante D 80 mm L = 3 000 mm

RÉFÉRENCES

| Référence | Intitulé | Carburant | Tension (V) | Élément de commande | Contenu | Commentaire |
|-----------|---|-----------|-------------|--|---|--|
| 2112082A | Kit Chauffage Thermo S230 Diesel 24V Marine | Diesel | 24 | Rocker switch / Interrupteur avec voyant | Chauffage + éléments additionnels mentionnés ci-dessus non pré-montés | Pour une installation complète, commandez séparément la distribution d'eau. Le câble d'alimentation et de commande est à réaliser par vos soins. |
| 2112083A | Kit Chauffage Thermo S300 Diesel 24V Marine | | | | | |
| 2112084A | Kit Chauffage Thermo S350 Diesel 24V Marine | | | | | |

La distribution d'eau est disponible dans le chapitre Accessoires



Accessoires

Dans ce chapitre, vous trouverez une sélection des principaux accessoires.

Ils sont regroupés par thème : éléments de commande, échappement, accessoires de carburant, distribution d'air, durite, fixation, sonde de température, pompes ou encore accessoires diagnostic et analyseur de combustion.

Pour avoir accès à toutes les références, nous vous invitons à consulter et télécharger le catalogue Webasto Accessoires Chauffage ou les catalogues du segment qui vous intéresse (Véhicules industriels, de loisirs ou Marine).

Le saviez-vous ?

Les catalogues Webasto sont disponibles et téléchargeables depuis le site internet Webasto ! Une seule adresse :







<https://webasto.com/fr>





Bonne lecture sur notre site !

Accessoires

Éléments de commande

| Intitulé | Segment | Air Top 2000 STC | Air Top Evo 40 / 55 | Thermo Pro 50 Eco | Thermo Top Evo | Thermo Top C | Thermo Pro 90 | Thermo Top Pro 120 / 150 | Thermo 230 / 300 / 350 | Thermo S230 / 300 / 350 | Dual Top Evo | Référence |
|---|--------------------------------|------------------|---------------------|-------------------|----------------|--------------|---------------|--------------------------|------------------------|-------------------------|--------------|-----------|
|  Potentiomètre Potentiomètre - Bouton de commande Air Top ■ 12/24V ■ Avec la fonction de interrupteur avec voyant et consigne de température gradué ■ Dimension : Ø 49 mm (trou de perçage 20 mm) ■ Profondeur d'installation : 55 mm | Tous segments | ✓ | ✓ | | | | | | | | | 1322581A |
|  Interrupteur avec voyant (Rocker switch On-Off) ■ 12/24V ■ Dimensions : 23 x 23 mm (trou de perçage 20 mm) ■ LED pour indiquer le fonctionnement du chauffage et défauts ■ Incl. faisceau de câblage et fiche d'information avec notes d'installation | Tous segments | | | ✓ | ✓ | ✓ | ✓ | ✓ | ✓ | ✓ | | 9032550A |
|  SmartControl HD ■ 12/24V ■ Dimensions du panneau de couverture (longueur x largeur) : 68 x 48 mm, profondeur d'installation : 15 mm ■ Fonctionnement rapide et intuitif grâce à un grand écran TFT et un bouton multifonction ■ Affichage d'état des états de fonctionnement via une LED multicolore ■ Commande intuitive pour le chauffage et la ventilation ■ Interface de diagnostic pour les chauffages W-bus et Thermo Test | Véhicules industriels | ✓ | ✓ | ✓ | ✓ | ✓ | ✓ | ✓ | ✓ | ✓ | | 9030026D |
|  Multicontrol ■ 12/24V ■ Dimensions du panneau de couverture (longueur x largeur) : 68 x 48 mm, profondeur d'installation: 15 mm ■ Fonctionnement rapide et intuitif grâce à un grand écran TFT et un bouton multifonction ■ Affichage lumineux des états de fonctionnement via une LED multicolore ■ Commande intuitive pour le chauffage, la ventilation et la programmation ■ Programmation jusqu'à 3 heures de démarrage par jour, programmable 7 jours à l'avance ■ Interface de diagnostic pour les chauffages W-bus et Thermo Test | | | | | | | | | | | | |
| MultiControl HD (Véhicules industriels) | Véhicules industriels | ✓ | ✓ | ✓ | ✓ | ✓ | ✓ | ✓ | ✓ | ✓ | | 9030025D |
| MultiControl Voiture | Voiture | | | | ✓ | ✓ | | | | | | 9029783C |
| MultiControl Marine, Véhicules de loisirs, Air Top Evo (ATE) | Marine et véhicules de loisirs | ✓ | ✓ | | | | | | | | | 9030910D |
| MultiControl Marine, Véhicules de loisirs, Thermo Top (TT) | Marine et véhicules de loisirs | | | ✓ | ✓ | ✓ | ✓ | ✓ | ✓ | ✓ | | 9030911D |

Éléments de commande

| Intitulé | Segment | Air Top 2000 STC | Air Top Evo 40 / 55 | Thermo Pro 50 Eco | Thermo Top Evo | Thermo Top C | Thermo Pro 90 | Thermo Top Pro 120 / 150 | Thermo 230 / 300 / 350 | Thermo S230 / 300 / 350 | Dual Top Evo | Référence |
|--|---------------------------------|------------------|---------------------|-------------------|----------------|--------------|---------------|--------------------------|------------------------|-------------------------|--------------|-----------|
|  UniControl W-bus compatibles Webasto chauffage à air et à eau ■ 12/24V ■ Rétrocompatible avec l'horloge 1531 ■ Bouton de démarrage rapide ■ Possibilité d'installer un bouton-poussoir de mise en route déporté. ■ Éclairage d'instruments (borne 58) ■ Mode fonctionnement continue ou timer via câblage ■ Compatible ADR ("Accord for Dangerous goods by Road" c'est-à-dire "Accord pour le transport des marchandises Dangereuses par la Route") | | | | | | | | | | | | |
| UniControl for truck (avec câble Wbus) 12-24V Contient l'adaptateur de faisceau de câblage UniControl - référence 9034555A | Véhicules industriels et Marine | ✓ | ✓ | ✓ | ✓ | ✓ | ✓ | ✓ | ✓ | ✓ | | 9034520A |
| UniControl for truck (avec câble 1531) 12-24V Contient le câble adaptateur 1531 - référence 9034596A | Véhicules industriels et Marine | ✓ | ✓ | ✓ | ✓ | ✓ | ✓ | ✓ | ✓ | ✓ | | 9034521A |
| Éléments de commande Dual Top | | | | | | | | | | | | |
|  Élément de commande manuel Dual Top (uniquement pour le Dual Top Evo 6) Sélection possible de différents modes de chauffage pour l'eau chaude sanitaire et le chauffage, vidange de la chaudière et fonctions antigél | | | | | | | | | | | ✓ | 1319988A |
|  Élément de commande digital Dual Top Evo 6 Élément de contrôle avec manuel d'utilisation pour Dual Top Evo 6 | Véhicules de loisirs | | | | | | | | | | ✓ | 9021150B |
|  Élément de commande digital Dual Top Evo 8 ■ Livré en standard avec Dual Top Evo 8. ■ Toutes les fonctions de l'élément de commande manuel, avec en plus l'activation du chauffage électrique et la minuterie programmable, Possibilité de l'activation et le contrôle à distance avec commande supplémentaire en option. | | | | | | | | | | | ✓ | 1320808A |






Accessoires

Éléments de commande

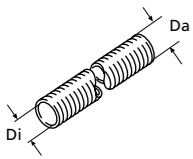
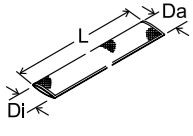
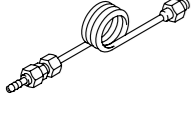
| Intitulé | Segment | Air Top 2000 STC | Air Top Evo 40 / 55 | Thermo Pro 50 Eco | Thermo Top Evo | Thermo Top C | Thermo Pro 90 | Thermo Top Pro 120 / 150 | Thermo 230 / 300 / 350 | Thermo S230 / 300 / 350 | Dual Top Evo | Référence | |
|--|-----------------------|------------------|---------------------|-------------------|----------------|--------------|---------------|--------------------------|------------------------|-------------------------|--------------|-----------|----------|
| Thermocall | | | | | | | | | | | | | |
| <ul style="list-style-type: none"> Incl. Module GSM, faisceau de câbles, antenne GSM et bouton-poussoir Opération via App. pour iOS et Android Livré sans carte SIM, à acheter séparément auprès d'un opérateur mobile | Tous segments | | | | | | | | | | | | |
| Thermo Call 4 Entry (On off) (12V) | | ✓* | ✓* | | ✓ | ✓ | ✓ | ✓ | | | | 9032129A | |
| Thermo Call 4 Advanced (programmation) (12-24V) | | ✓* | ✓* | ✓ | ✓ | ✓ | ✓ | ✓ | ✓ | ✓ | | 9032141A | |
| Télécommandes | | | | | | | | | | | | | |
| Kit telestart T100 HTM (12V) <ul style="list-style-type: none"> 12V, contient 1 émetteur (télécommande avec batterie), récepteur, antenne auto-adhésive, Adaptateur ESV et capteur de température HTM Calcul du temps de chauffage automatique Seulement en connexion avec d'autres éléments de commande Webasto. Voir le site dealer portail Webasto pour obtenir les schémas d'information et de câblage pour les combinaisons possibles d'éléments de commande Webasto. | Tous segments | | | | ✓ | ✓ | ✓ | ✓ | | | ✓ | 1314637A | |
| Kit telestart T91 (12V) <ul style="list-style-type: none"> 12V, avec signal de retour, incl. 1 émetteur portatif avec batterie, récepteur Temps de chauffage programmable jusqu'à 120 min Seulement en connexion avec d'autres éléments de commande Webasto. Voir le site dealer portail Webasto pour obtenir les schémas d'information et de câblage pour les combinaisons possibles d'éléments de commande Webasto. | Véhicules industriels | | | | ✓ | ✓ | ✓ | ✓ | | | | ✓ | 1314635A |
| Kit telestart T91 holiday (12V) <ul style="list-style-type: none"> 12V, avec signal de retour, incl. 1 émetteur (télécommande avec batterie), récepteur, antenne auto-adhésive et adaptateur Y | Véhicules de loisirs | ✓* | ✓* | | ✓ | ✓ | ✓ | ✓ | | | | ✓ | 9018150C |

*Référence utilisable pour les chauffages à air, mais uniquement avec une fonction On / off (puissance maximum).

Éléments de commande

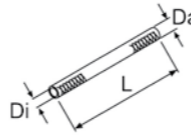

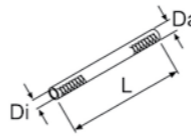





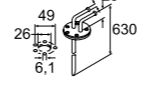
| Intitulé | Segment | Air Top 2000 STC | Air Top Evo 40 / 55 | Thermo Pro 50 Eco | Thermo Top Evo | Thermo Top C | Thermo Pro 90 | Thermo Top Pro 120 / 150 | Thermo 230 / 300 / 350 | Thermo S230 / 300 / 350 | Dual Top Evo | Référence | |
|---|----------------------|------------------|---------------------|-------------------|----------------|--------------|---------------|--------------------------|------------------------|-------------------------|--------------|-----------|----------|
| Kits d'installation des éléments de commande | | | | | | | | | | | | | |
|  Cadre de maintien MultiControl <ul style="list-style-type: none"> Fixé par des vis sur support plat La MultiControl est cliquée dans le cadre de maintien | Tous segments | ✓ | ✓ | ✓ | ✓ | ✓ | ✓ | ✓ | ✓ | ✓ | | 9030077A | |
|  Cadre montre digital <ul style="list-style-type: none"> Pour la minuterie numérique standard 1531/ le thermostat 3 positions numérique Convient pour UniControl Contient 2 équerres de fixation | Tous segments | ✓ | ✓ | ✓ | ✓ | ✓ | ✓ | ✓ | ✓ | ✓ | | 474630 | |
|  Faisceau de câblage MultiControl - 3 m | | | | | | | | | | | | | 9031988A |
|  Dérivation électrique pour Thermo Call et Telestart avec élément de commande | | | | | | | | | | | | | 1319820A |
|  Thermostat d'ambiance 12/24V TYP RTR 6711 <ul style="list-style-type: none"> Dimensions (Longueur x largeur x hauteur) : 68 x 48 x 75 mm Noir, plastique, pour ventilateur d'aérotherme de chauffage, mécanique (contact inverseur), Avec interrupteur marche / arrêt | Véhicules de loisirs | | | | | | | | | | | | 1320587A |

Accessoires Échappement

| | Intitulé | Segment | Air Top 2000 STC | Air Top Evo 40 / 55 | Thermo Pro 50 Eco | Thermo Top Evo | Thermo Top C | Thermo Pro 90 | Thermo Top Pro 120 / 150 | Thermo 230 / 300 / 350 | Thermo S230 / 300 / 350 | Dual Top Evo | Référence |
|--|---|---------------|------------------|---------------------|-------------------|----------------|--------------|---------------|--------------------------|------------------------|-------------------------|--------------|-----------|
|  | Tuyau flexible Inox | | | | | | | | | | | | |
| | Tuyau flexible inox D22 mm (au m)* | Tous segments | ✓ | ✓ | ✓ | ✓ | | | | | | ✓ | 21337390 |
| | Tuyau flexible inox D24.2 mm (au m)* | | ✓ | | | | | | | | | | 2190394A |
| | Tuyau flexible inox D38 mm (au m)* | | | | | | | ✓ | ✓ | | | | |
| Tuyau flexible inox D70 mm (au m)* | | | | | | | | | ✓ | ✓ | | | 21479721 |
|  | Gaine verre | | | | | | | | | | | | |
| | Gaine thermique doublée cousue L = 1 850 mm | Marine | ✓ | ✓ | ✓ | ✓ | ✓ | ✓ | ✓ | | | | 1320830A |
|  | Evacuation de condensat | | | | | | | | | | | | |
| | Siphon pour évacuation d'eau de condensat (en forme de "queue de cochon") A fixer sur l'une des références 1319935A, 1320378A, 1320959A, 1319380A. Voir catalogue Accessoires Chauffage. | Marine | ✓ | ✓ | ✓ | ✓ | ✓ | ✓ | ✓ | | | | |

* Ces références sont vendues au m. Il est possible d'acheter le rouleau entier pour bénéficier d'un prix plus avantageux.

Accessoires carburant

| | Intitulé | Segment | Air Top 2000 STC | Air Top Evo 40 / 55 | Thermo Pro 50 Eco | Thermo Top Evo | Thermo Top C | Thermo Pro 90 | Thermo Top Pro 120 / 150 | Thermo 230 / 300 / 350 | Thermo S230 / 300 / 350 | Dual Top Evo | Référence | | |
|---|--|-------------------------------------|------------------|---------------------|-------------------|----------------|--------------|---------------|--------------------------|------------------------|-------------------------|--------------|-----------|----------|----------|
|  | Tuyau | | | | | | | | | | | | | | |
| | Tuyau carburant 5x1,5 Noir (au m) | Véhicules industriels et de loisirs | ✓ | ✓ | ✓ | ✓ | ✓ | ✓ | ✓ | | | | ✓ | 9027299A | |
| | Tuyau carburant 5x1,5 Noir (rouleau de 100 m) | | ✓ | ✓ | ✓ | ✓ | ✓ | ✓ | ✓ | | | | | ✓ | 1322387A |
| | Tuyau carburant 5x1,5 Transparent (au m) - Diesel uniquement | Véhicules de loisirs et Marine | ✓ | ✓ | ✓ | ✓ | ✓ | ✓ | ✓ | | | | | ✓ | 2111861A |
|  | Tuyau carburant 5x1,5 Inox avec manchon pour Iso 7840 L = 5 m | Marine | ✓ | ✓ | ✓ | ✓ | ✓ | ✓ | ✓ | | | | | 1320857A | |
|  | Tuyau Gasole D 6 mm - 20 m | Véhicules industriels et Marine | | | | | | | | | | | ✓ | ✓ | 210LN6 |
| Autres accessoires | | | | | | | | | | | | | | | |
|  | Canne prélèvement carburant FuelFix | | ✓ | ✓ | ✓ | ✓ | ✓ | ✓ | | | | | ✓ | 1323996A | |
|  | Plongeur reservoir 90° + manchon et Clic | | ✓ | ✓ | ✓ | ✓ | ✓ | ✓ | | | | | ✓ | 1322632A | |
|  | Plongeur complet L503 avec accès (Ducato) | | ✓ | ✓ | ✓ | ✓ | ✓ | ✓ | | | | | ✓ | 1322645A | |
|  | SAE Connecteur rapide carburant 8x4,5 (VW Crafter) | Tous segments | ✓ | ✓ | ✓ | ✓ | ✓ | ✓ | | | | | ✓ | 1321156A | |
|  | Kit Piquage Carburant Renault Trafic Contient T spécial Renault + coude 90° + collier pour raccord sur tuyau Webasto | | ✓ | ✓ | ✓ | ✓ | ✓ | ✓ | | | | | ✓ | 2112053A | |
|  | Plongeur double D6 L= 630mm seulement pour réservoir métallique | | | | | | | | ✓ | ✓ | ✓ | | | 1322830B | |

Remarque : Pour les piquages carburants des différents véhicules, veuillez vérifier la référence et le mode opératoire sur le site internet B2B Webasto : <https://dealers.webasto.com>

Accessoires

Distribution d'air

| Intitulé | Segment | Air Top 2000 STC | Air Top Evo 40 / 55 | Thermo Pro 50 Eco | Thermo Top Evo | Thermo Top C | Thermo Pro 90 | Thermo Top Pro 120 / 150 | Thermo 230 / 300 / 350 | Thermo S230 / 300 / 350 | Dual Top Evo | Référence |
|---|---------------|------------------|---------------------|-------------------|----------------|--------------|---------------|--------------------------|------------------------|-------------------------|--------------|-----------|
| Gaine PAK | | | | | | | | | | | | |
| PAK : Papier, aluminium, papier, plastique - gris, avec logo Webasto rouge et bleu | | | | | | | | | | | | |
| Gaine PAK d55mm - au m* | Tous segments | ✓ | ✓ | | | | | | | | ✓ | 79227125 |
| Gaine PAK d60mm - au m* | | ✓ | ✓ | | | | | | | | ✓ | 79227225 |
| Gaine PAK d80mm - au m* | | | | | | | | | | | ✓ | 79227325 |
| Gaine PAK d90mm - au m* | | | ✓ | | | | | | | | | |

* Ces références sont vendues au m. Commandez la gaine PAK par multiple de 25 mètres pour bénéficier d'un prix plus avantageux.
 **Utilisation sur réseau secondaire.

| Bouches | | | Droite | 45° | Obturable | Ecrou de bouche |
|------------------------------|--------|---------------|----------|----------|-----------|-----------------|
| Diamètre 60 mm (AT 2000 STC) | Noir | Tous segments | 1320934A | 1320204A | 1320206A | 1320922A* |
| | Blanc | | 1320935A | 1320205A | 1320207A | - |
| | Gris | | 1320936A | 1320933A | 1320937A | - |
| | Marron | | 1320762A | 9015000A | 1320208A | - |
| Diamètre 90 mm (AT 40 / 55) | Noir | 1320932A | 1320709A | 1320355A | 1320468A* | |
| | Blanc | 1320711A | 1320710A | 1320713A | - | |
| | Gris | 1320712A | 1320354A | 1320714A | - | |

* Pièce non visible une fois installée - compatible tous coloris.

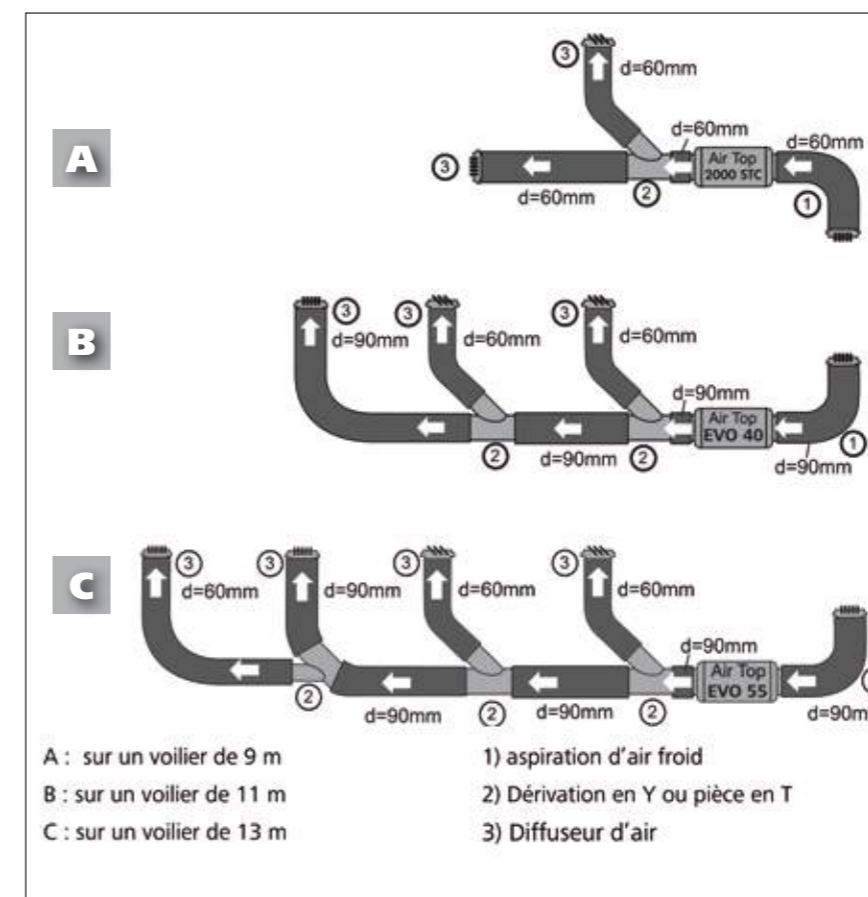
| Intitulé | Segment | Référence |
|---|---------------|-----------|
| Y (Division symétrique) | | |
| 60 x 60 x 60 | Tous segments | 1320814A |
| 90 x 90 x 90 | | 1320470A |
| 80 x 60 x 60 | | 1320471A |
| Y à 45° (Dérivation asymétrique) | | |
| 60 x 60 x 60 | Tous segments | 1320472A |
| 90 x 90 x 90 | | 1320707A |
| T | | |
| 60 x 60 x 60 | Tous segments | 1320474A |
| 90 x 90 x 90 | | 1320473A |

Distribution d'air

| Intitulé | Segment | Air Top 2000 STC | Air Top Evo 40 / 55 | Thermo Pro 50 Eco | Thermo Top Evo | Thermo Top C | Thermo Pro 90 | Thermo Top Pro 120 / 150 | Thermo 230 / 300 / 350 | Thermo S230 / 300 / 350 | Dual Top Evo | Référence |
|--|---------|------------------|---------------------|-------------------|----------------|--------------|---------------|--------------------------|------------------------|-------------------------|--------------|-----------|
| Kit Air - Marine | | | | | | | | | | | | |
| A Kit cabine AT 2000 Contient 3 bouches 60 + 1 Y asymétrique | Marine | ✓ | | | | | | | | | | 2110124A |
| B Kit air 2 cabines + carré Contient 2 bouches 60 + 2 bouches 90 + 2 Y + jonction 90 | | ✓ | | | | | | | | | | 2110125A |
| C Kit air 3 cabines + carré Contient 3 bouches 60 + 2 bouches 90 + 3 Y + jonction 90 | | ✓ | | | | | | | | | | 2110126A |
| Kit air 4 cabines + carré Contient 4 bouches 60 + 2 bouches 90 + 4 Y + jonction 90 | | ✓ | | | | | | | | | | 2110127A |

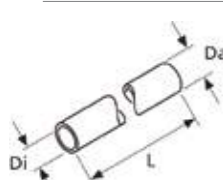





Remarque : le PAK (gaine de guidage d'air) est à commander séparément.

EXEMPLE DE GUIDAGE POUR LA MARINE




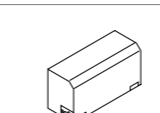



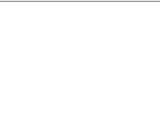

Accessoires

Distribution d'eau





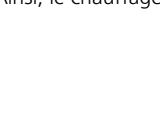
| Intitulé | Segment | Air Top 2000 STC | Air Top Evo 40 / 55 | Thermo Pro 50 Eco | Thermo Top Evo | Thermo Top C | Thermo Pro 90 | Thermo Top Pro 120 / 150 | Thermo 230 / 300 / 350 | Thermo S230 / 300 / 350 | Dual Top Evo | Référence |
|--|---------------|------------------|---------------------|-------------------|----------------|--------------|---------------|--------------------------|------------------------|-------------------------|--------------|------------|
| | | | | | | | | | | | | |
|  Durite d'eau | | | | | | | | | | | | |
| Durite eau D16 mm - au m* | Tous segments | | | ✓ | ✓ | ✓ | ✓ | ✓ | | | | 2134072002 |
| Durite eau D19 mm - au m* | Tous segments | | | ✓ | ✓ | ✓ | ✓ | ✓ | | | | 2134072003 |
| Raccords et colliers | | | | | | | | | | | | |
|  Manchon droit 18 x 18 Lot de 10 | | | | ✓ | ✓ | ✓ | ✓ | ✓ | | | | 9006211A |
|  Manchon à 90° 18 x 18 Lot de 5 | Tous segments | | | ✓ | ✓ | ✓ | ✓ | ✓ | | | | 1321082A |
|  Raccord Y 3X16 / 3X19 | | | | ✓ | ✓ | ✓ | ✓ | ✓ | | | | 2134024045 |
|  Collier Type E 25mm - Pour durite D18-19 - Lot de 10 | | | | ✓ | ✓ | ✓ | ✓ | ✓ | | | | 9009022A |
|  Collier Type E 23mm - Pour durite D18-19 - Lot de 10 | | | | ✓ | ✓ | ✓ | ✓ | ✓ | | | | 9009021A |

* Ces références sont vendues au m. Commandez la durite d'eau par multiple de 50 mètres pour bénéficier d'un prix plus avantageux.

Fixation

| Intitulé | Segment | Air Top 2000 STC | Air Top Evo 40 / 55 | Thermo Pro 50 Eco | Thermo Top Evo | Thermo Top C | Thermo Pro 90 | Thermo Top Pro 120 / 150 | Thermo 230 / 300 / 350 | Thermo S230 / 300 / 350 | Dual Top Evo | Référence |
|--|-------------------------------------|------------------|---------------------|-------------------|----------------|--------------|---------------|--------------------------|------------------------|-------------------------|--------------|-----------|
| | | | | | | | | | | | | |
|  Box sous châssis | | | | | | | | | | | | |
|  Equerre de support Air Top en Inox | Tous segments | ✓ | ✓ | | | | | | | | | 1319936A |
|  Box sous châssis | | | | | | | | | | | | |
|  Box sous châssis pour Air Top 2000 STC Acier, avec pièces de montage et support | | ✓ | | | | | | | | | | 1311609B |
|  Box sous châssis pour Air Top Evo 40/55 Acier, avec pièces de montage et support | | | ✓ | | | | | | | | | 9016392B |
|  Box sous châssis pour Air Top 2000 STC avec éléments additionnels Acier, avec pièces de montage et support et adaptateur de gaine d'air | Véhicules industriels et de loisirs | ✓ | | | | | | | | | | 86032A |
|  AirTop Box pour Air Top 2000 STC et Air Top Evo 40/55 Métal / plastique, pour le montage des chauffages Webasto sur la face avant des véhicules utilitaires, avec support et accessoires de montage | | ✓ | ✓ | | | | | | | | | 9005942B |

Sonde de température

| Intitulé | Segment | Air Top 2000 STC | Air Top Evo 40 / 55 | Thermo Pro 50 Eco | Thermo Top Evo | Thermo Top C | Thermo Pro 90 | Thermo Top Pro 120 / 150 | Thermo 230 / 300 / 350 | Thermo S230 / 300 / 350 | Dual Top Evo | Référence |
|--|--------------------------------|------------------|---------------------|-------------------|----------------|--------------|---------------|--------------------------|------------------------|-------------------------|--------------|-----------|
| | | | | | | | | | | | | |
|  Sonde de température | | | | | | | | | | | | |
|  Sachet sonde température AT 2,5 m | Véhicules de loisirs et Marine | ✓ | ✓ | | | | | | | | | 9030881A |
|  Sachet sonde température AT 5 m | Véhicules de loisirs et Marine | ✓ | ✓ | | | | | | | | | 9030883A |
|  Sachet sonde température Dual Top 3 m | Véhicules de loisirs | | | | | | | | | | ✓ | 9030882A |
|  Sachet sonde température AT 5 m (ancien modèle) | Véhicules industriels | ✓ | | | | | | | | | | 1319842A |
| Sachet sonde température AT 5 m (ancien modèle) | Véhicules industriels | | ✓ | | | | | | | | | 93205A |
| Sachet sonde température AT 20 m (ancien modèle) | Véhicules industriels | | ✓ | | | | | | | | | 92649B |

Remarque : Ces sondes sont déportées. Si elles sont connectées au chauffage, elles mesurent la température ambiante pour la régulation. Ainsi, le chauffage n'utilise plus la sonde intégrée à l'aspiration d'air.

Accessoires

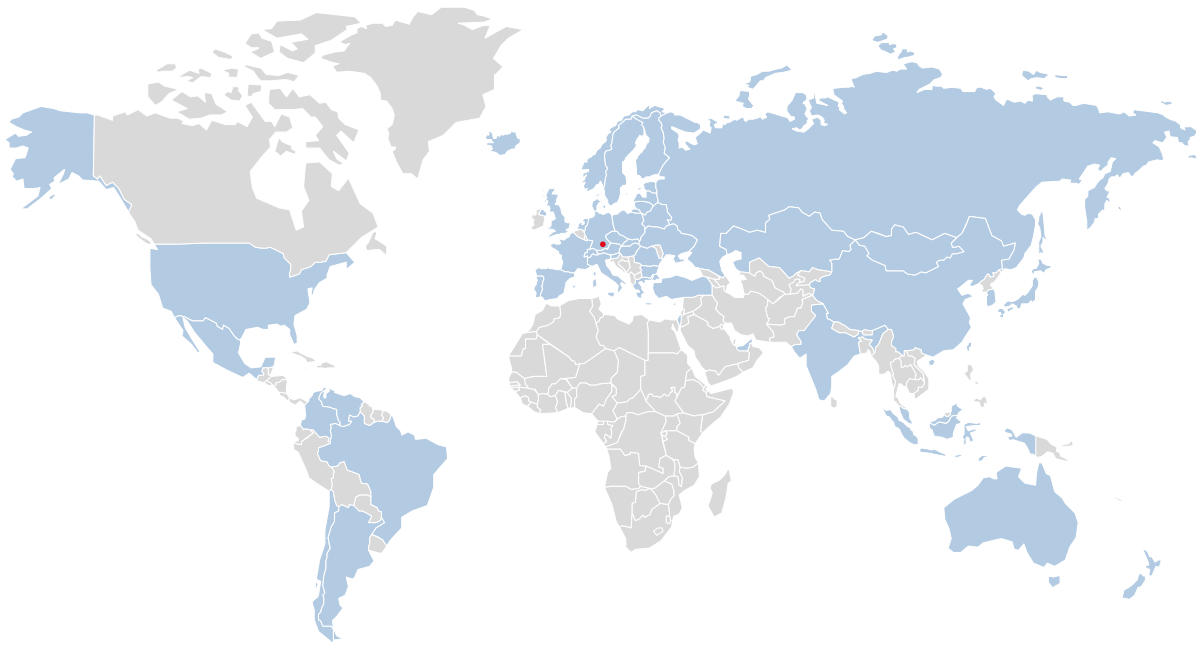
Pompes

| Intitulé | Segment | Air Top 2000 STC | Air Top Evo 40 / 55 | Thermo Pro 50 Eco | Thermo Top Evo | Thermo Top C | Thermo Pro 90 | Thermo Top Pro 120 / 150 | Thermo 230 / 300 / 350 | Thermo S230 / 300 / 350 | Dual Top Evo | Référence |
|--|-----------------------|------------------|---------------------|-------------------|----------------|--------------|---------------|--------------------------|------------------------|-------------------------|--------------|-----------|
| | | | | | | | | | | | | |
| Pompes de circulation | | | | | | | | | | | | |
|  Kit U4840 12V (contient la pompe U4840 12V, avec support, câble adaptateur et kit de connexion) | | | | | ✓ | ✓ | ✓ | ✓ | | | | 9024186B |
| Kit U4840 24V (contient la pompe U4840 24V avec câble adaptateur et kit de connexion) | | | ✓ | | | | ✓ | ✓ | | | | 9024185B |
|  Pompe de circulation U4814.17 24V avec connecteur AMP 6,3 (Aquavent 5 000) | Véhicules industriels | | | | | | | ✓ | ✓ | | | 11113279B |
| Pompe de circulation U4814.18 24V avec connecteur AMP 2,8 JPT - RVI, Irisbus (Aquavent 5 000) | | | | | | | | | ✓ | ✓ | | 11114056A |
|  Pompe de circulation U4854.09 24V avec connecteur AMP-TAB (Aquavent 5 000 S) | | | | | | | | | ✓ | ✓ | | 1303293A |
|  Pompe de circulation U4856.001 24V avec connecteur AMP 6,3 (Aquavent 6 000 SC) | | | | | | | | | ✓ | ✓ | | 11117198A |

Diagnostic et analyseur

| Intitulé | Segment | Air Top 2000 STC | Air Top Evo 40 / 55 | Thermo Pro 50 Eco | Thermo Top Evo | Thermo Top C | Thermo Pro 90 | Thermo Top Pro 120 / 150 | Thermo 230 / 300 / 350 | Thermo S230 / 300 / 350 | Dual Top Evo | Référence |
|--|-----------------------|------------------|---------------------|-------------------|----------------|--------------|---------------|--------------------------|------------------------|-------------------------|--------------|-----------|
| | | | | | | | | | | | | |
| Kit Diagnostic | | | | | | | | | | | | |
|  Kit Diagnose PC - Air Top et Dual Top ■ Contient l'outil de diagnostic Webasto WTT (Webasto Thermo Test) en USB ■ Contient les adaptateurs pour les chauffages récents ■ Contient l'adaptateur du MultiControl | Tous segments | ✓ | ✓ | ✓ | ✓ | ✓ | ✓ | ✓ | | | ✓ | 2111410A |
|  Kit Diagnose PC - Universel ■ Contient l'outil de diagnostic Webasto WTT (Webasto Thermo Test) en USB ■ Contient les adaptateurs pour les nouveaux et anciens chauffages Air Top et Thermo ■ Contient les adaptateurs pour les bus et camions les plus courants (Mercedes Actros II, Setra, et Citaro, Fast Concept Car, Man, Neoplan, Volvo, RVI (Irisbus), Vanhool) ■ Contient l'adaptateur du MultiControl | Tous segments | ✓ | ✓ | ✓ | ✓ | ✓ | ✓ | ✓ | ✓ | | ✓ | 2110358A |
|  Kit Diagnose PC - Interface USB - DW/Thermo/TH Contient l'outil de diagnostic STT (Spheros Thermo Test) en USB | Véhicules industriels | | | | | | | | ✓ | ✓ | | 11112249D |
|  Analyseur de combustion Kane et filtres | | | | | | | | | | | | |
|  Analyseur de combustion Kane 504 (kit) Testeur de performance de combustion 504 avec sonde, lot de 5 filtres et en mallette | Tous segments | ✓ | ✓ | ✓ | ✓ | ✓ | ✓ | ✓ | ✓ | ✓ | ✓ | 2111416A |
|  Lot de 10 filtres à particules Kane (2x5) | Tous segments | ✓ | ✓ | ✓ | ✓ | ✓ | ✓ | ✓ | ✓ | ✓ | ✓ | 2110900A |

● Siège à Gilching
■ Filiales de Webasto dans le monde



Le Groupe Webasto est un partenaire mondial innovant pour de nombreux constructeurs automobiles et fait partie des 100 plus grands équipementiers du secteur.

Dans son domaine d'activité principal, la société développe et fabrique des toits ouvrants, des toits panoramiques et des toits convertibles ainsi que des équipements de confort thermique (chauffage, climatisation).

En complément, Webasto élargit son portefeuille de produits liés à l'électromobilité en proposant des systèmes de batteries et des bornes de recharge.

En 2017, le groupe Webasto a réalisé un chiffre d'affaires de 3,5 milliards d'euros et emploie plus de 13 000 salariés dans plus de 50 sites (dont plus de 30 sites industriels). Le siège social de l'entreprise, fondé en 1901, est basé à Stockdorf près de Munich (Allemagne).

