

# PLAFONNIERS PL900



## Points Forts

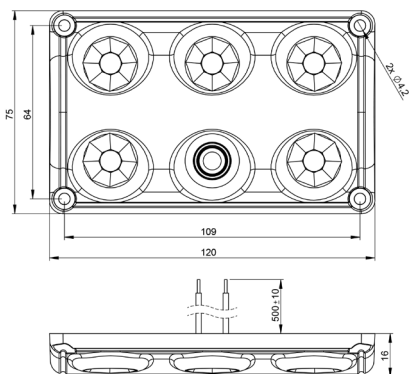
- Leds hautes performances
- Qualité de fabrication
- Fonctionne en 12 et 24 Vdc
- Rapport qualité/prix
- 2 versions (INTER et PIR)

### PL900-INTER

#### Plafonnier Led avec interrupteur

2 modes lumineux :

- Standard : 100% de puissance
- Faible : 30% de la puissance max



5 leds  
900 Lumens en mode standard  
270 Lumens en mode faible  
Câble 0,5m



### PL900-PIR

#### Plafonnier Led avec détecteur de mouvement

5 leds  
900 Lumens  
Câble 0,5m

