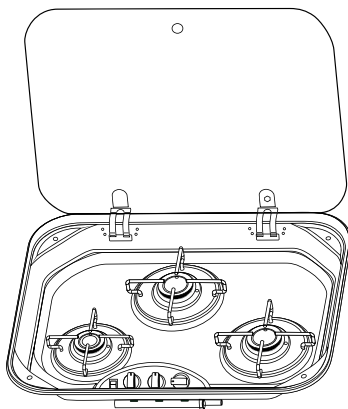
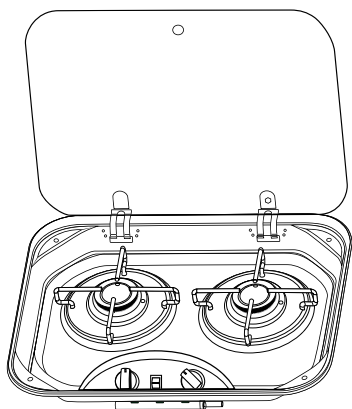


Gaskocher

Gas Cooker

70142 • 2-flammig

70143 • 3-flammig



DE - BENUTZERHANDBUCH
EN - USER'S INSTRUCTION

Bitte lesen Sie diese Anleitung sorgfältig durch:

Nur so können Sie Ihr Gerät richtig installieren und benutzen. Die Anweisungen in dieser Anleitung gelten nur für das Bestimmungsland. Die Gasversorgungssysteme müssen den geltenden nationalen Normen entsprechen.

INHALTSVERZEICHNIS

1. Allgemeine Sicherheitshinweise	3
2. Erklärung der Symbole	3
3. Lieferumfang	3
4. Verwendungszweck	4
5. Installation	4
5.1 Einbauausschnitt	4
5.2 Gasanschluss	6
5.3 Elektrische Anschlüsse	7
5.4 Befestigung	7
6. Technische Beschreibung	8
6.1 Bedienfeld	8
6.2 Gasbrenner	8
7. Gebrauch	9
7.1 Zusätzliche Sicherheitshinweise	9
7.2 Kochfeld	9
7.3 Gasflasche	11
8. Wartung und Reinigung	12
8.1 Reinigung des Geräts	12
8.2 Wiedereinsetzen der Einspritzdüsen	12
9. Gewährleistung	12

1. Allgemeine Sicherheitshinweise

Der Hersteller haftet in den folgenden Fällen nicht für Schäden:

- Der Benutzer nimmt ohne Bestätigung durch den Hersteller oder autorisierte Techniker Änderungen am Gerät vor.
- Während der Installation wird nicht die richtige persönliche Schutzausrüstung getragen.
- Gasart und Druck stimmen nicht mit den Spezifikationen des Geräts überein.
- Verwendung des Produkts für andere Zwecke, die nicht in der Bedienungsanleitung genannt werden.
- Die Installationsanweisungen nicht korrekt ausgeführt werden.

Diese Warnung ist auf dem Gerät aufgeklebt.

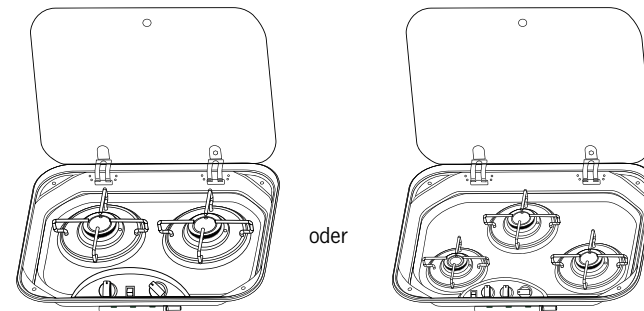
Dieses Gerät muss vorschriftsmäßig installiert werden und darf nur in einem gut belüfteten Bereich verwendet werden.

Lesen Sie die Anweisungen, bevor Sie das Gerät installieren und benutzen.

Das Gerät muss von Fachleuten installiert werden.

2. Erklärung der Symbole

WARNUNG! Sicherheitswarnung: Wenn Sie diese Warnung ignorieren, kann dies zu schweren Verletzungen oder zum Tod führen.

3. Lieferumfang

Menge	Name
1	Kochfeld
1	Bedienungsanleitung
1	Befestigungsset mit Schrauben und Zubehör

4. Verwendungszweck

WARNUNG!

Das Gerät ist zum Kochen und Erwärmen von Lebensmitteln bestimmt. Jede andere Verwendung ist als unsachgemäß zu betrachten. Der Hersteller haftet nicht für Schäden oder Verletzungen, die durch unsachgemäßen Gebrauch verursacht werden.

5. Installation

WARNUNG!

Prüfen Sie vor der Installation, ob die örtlichen Versorgungsbedingungen (Gastyp und -druck) und die Einstellungen des Geräts kompatibel sind.

Die Gasverbindingssysteme und die Installationsräume müssen geeignet sein und den Sicherheitsstandards entsprechen.

Stellen Sie sicher, dass die Stromversorgung unterbrochen ist, um die Gefahr eines Stromschlags zu vermeiden.

Stellen Sie sicher, dass das Gerät in einer Umgebung mit hohem Luftaustausch installiert wird.

Das Gerät sollte nicht in der Nähe von brennbaren Materialien aufgestellt werden.

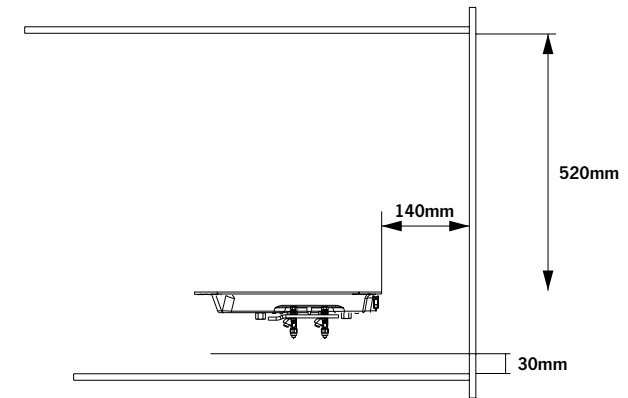
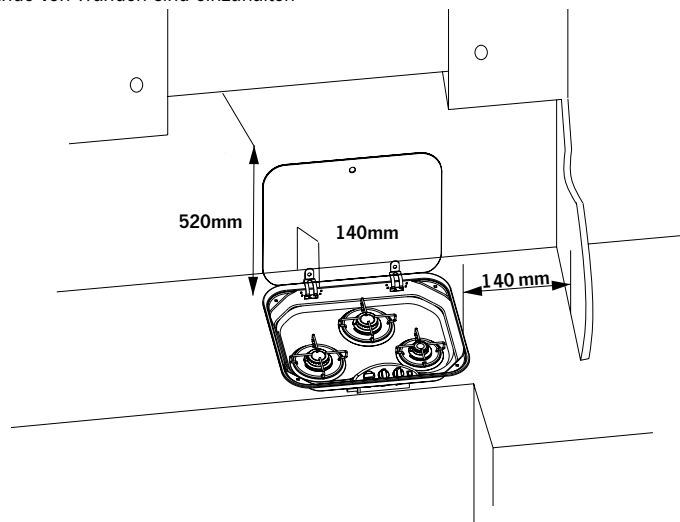
5.1 Einbau-Ausschnitt

Das Gerät darf nicht im Freien oder in direkter Nähe zu brennbaren Materialien installiert werden.

Die Installationsräume müssen einen kontinuierlichen Luftaustausch haben, um eine normale und korrekte Gasverbrennung zu gewährleisten.

Dieses Gerät sollte an einem Ort eingebaut werden, der für eine Kücheneinheit geeignet ist.

Mindestabstände von Wänden sind einzuhalten



Abstand Position

140 mm Von der Außenkante, die am nächsten an einer der Seitenwände und/oder dem Boden liegt.

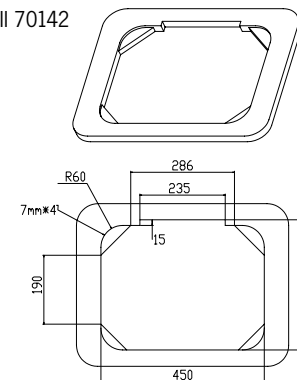
520 mm Zwischen der Oberseite der Brenner und den Möbeln oder Regalen, die sich über dem Kochfeld befinden.

30 mm Der Abstand zwischen dem Boden und der Unterkonstruktion.

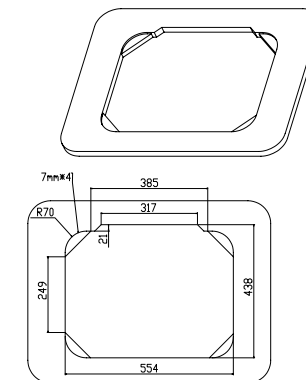
Maße des Einbauausschnitt:

Bohren Sie die Löcher entsprechend der folgenden Anleitung.

Modell 70142



Modell 70143



Der Schrank muss auf einer Stützkonstruktion montiert werden. Das Material der Arbeitsplatte muss hitzebeständig sein.

Der Einbauausschnitt muss den oben angegebenen Maßen entsprechen. Die Ausschnitte müssen parallel zueinander verlaufen.

5.2 Gasanschluss

WARNUNG!

Unmittelbar hinter dem Gaszylinder oder dem Behälter, der das System versorgt, sollte ein geeigneter Druckregler/Reduzierer installiert werden, der mit den im Gerät verwendeten Gasarten kompatibel ist. Ein Gasabsperrventil oder ein Ventil, das das System unterbricht, muss in der Versorgungsleitung hinter dem Regler und unmittelbar vor dem Gerät, das angeschlossen werden soll, an einer leicht zugänglichen Stelle installiert werden.

KATEGORIE UND BESTIMMUNGSLÄNDER	GASDRUCK
13B/P(30)	
BE, CY, DK, EE, FR, GB, HU, IT, LT, NL, NO,	30 mbar Butane (G30)
SE, SI, SK, RO, HR, TR, BG, IS, LU, MT, FI, DE	30 mbar Propane (G31)
13 + (28-30/37)	
BE, CH, CY, CZ, ES, FR, GB, GR, IE, IT, LT,	28~30 mbar Butane (G30)
LU, LV, PT, SK, SI.	37 mbar Propane (G31)
13B/P(50)	
AT, CH, SK	G30 Butane and G31, Propane at 50mbar

MODELL	NOMINELLE UND KOMPLETTE HEIZLEISTUNG	ERFORDERLICHES LUFTVOLUMEN ZUR VERBRENNUNG
	kW-gr/h	m ³ /h
70142	2.8-204	5.6
70143	4.6-335	9.2

WARNUNG!

Während der Installation und des Anschlusses darf die Gasleitung des Geräts nicht verdreht, gezogen oder anderweitig belastet werden.

Der Anschluss der Gasleitung an das Gerät muss mit einem geeigneten Werkzeug erfolgen, um die Dichtigkeit und Sicherheit zu gewährleisten.

Es ist möglich, einen flexiblen Verbindungsschlauch zu verwenden, aber er muss:

- Immer inspizierbar sein.
- Vor Kontakt mit heißen Teilen (z. B. Brennerschalen) geschützt sein.
- Vor beweglichen Teilen der Umbaumaßnahme (Schubladen, Türen usw.) geschützt sein.
- Eine Länge haben, die den technischen Standards entspricht.
- Vermeiden Sie jede Art von mechanischem Stress auf die flexiblen Schläuche während der Installation und des Gebrauchs (Schutz vor Zug, Verdrehen, Quetschen usw.). Ersetzen Sie die flexible Schlauchleitung innerhalb des Verfallsdatums.
- Überprüfen Sie nach dem Anschließen die Gaskreisdichtung mithilfe einer nicht korrosiven Flüssigkeit auf Lecks. Verwenden Sie keine Seifen- und Wasserlösung. **VERWENDEN SIE KEINE OFFENE FLAMME.**

5.3 Elektrische Anschlüsse

NIEDERSpannung DC12 V

WARNUNG!

Jede Art des Anschlusses des Geräts an eine andere Stromquelle als DC12V und indirekten Strom (DC) ist strengstens untersagt. Jeder andere Anschluss kann eine ernsthafte Gefahr für den Benutzer des Geräts darstellen und irreversible Schäden am Gerät selbst verursachen.

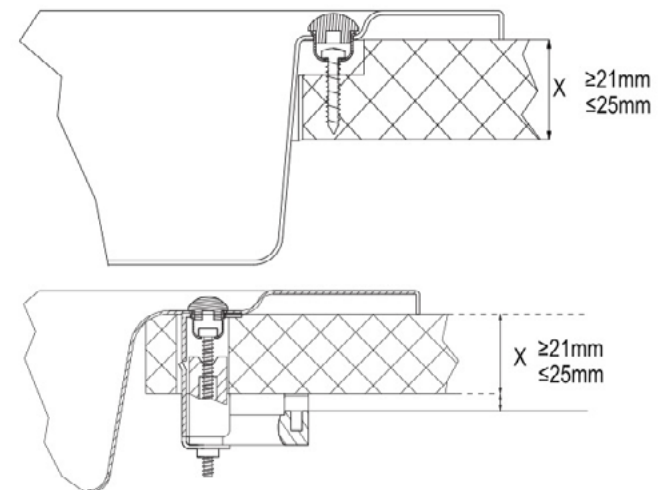
Schließen Sie das Gerät niemals an die Netzspannung (230 V~) an, da dies zur endgültigen Zerstörung der Teile und zu einer Gefahr für den Benutzer führen kann.

Um das Gerät anzuschließen, verwenden Sie ein Doppelkabel und verbinden Sie es mit der Anschlussplatte.

Der rote Anschluss ist der positive Pol, der schwarze Anschluss ist der negative Pol. Die gesamte Stromversorgung muss korrekt angeschlossen sein. Andernfalls kann das Produkt einen Brand verursachen.

5.4 Befestigung

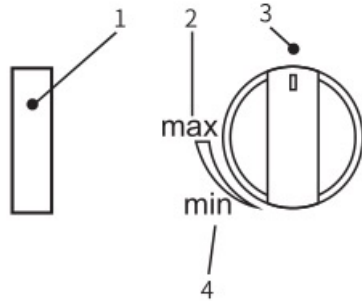
Das Gerät muss mithilfe der unten abgebildeten Schrauben am Schrank befestigt werden:



6. Technische Beschreibung

6.1 Bedienfeld

Die folgende Tabelle zeigt alle Tasten und Symbole auf dem Gerät.



Referenz	Symbol	Beschreibung
1		Schalter zum Starten der elektronischen Zündung
2	max	Maximale Einstellung der Flamme
3	●	Gaszufuhr ausschalten
4	min	Minimale Einstellung der Flamme

6.2 Gasbrenner

Modell	Kleiner Gasbrenner			Hauptbrenner		
	No.	kW	gr/h	No.	kW	gr/h
70142	1	1.0	72.5	1	1.8	130.5
70143	1	1.0	72.5	2	1.8	261

70142 POWER: Q_n=1.8 kW / Q_n=1.0 kW / Gesamtleistung 2.8 kW

70143 POWER: Q_n=1.8 kW / Q_n=1.8 kW / / Q_n=1.0 kW / Gesamtleistung 4.6 kW

7. Gebrauch

7.1 Zusätzliche Sicherheitshinweise

Dieses Gerät darf nur von verantwortungsbewussten Erwachsenen bedient werden. Öffnen Sie vor dem Gebrauch die Glasabdeckung. Die zugänglichen Teile können während und unmittelbar nach dem Gebrauch heiß sein; berühren Sie diese nicht und halten Sie Kinder fern. Stellen Sie nach dem Kochen den oder die Knöpfe wieder auf die geschlossene Position. Schließen Sie nach dem Gebrauch die Hauptgasleitung.

WARNUNG!

Während des Betriebs und für einige Minuten nach dem Gebrauch erreichen einige Teile des Geräts sehr hohe Temperaturen. Berühren Sie diese Teile nicht ohne ausreichenden Wärmeschutz, Verbrennungsgefahr!

IM FALLE EINES GLASBRUCHS AUF DER HERDPLATTE:

- Schalten Sie sofort alle Brenner und alle elektrischen Heizelemente aus und isolieren Sie das Gerät von der Stromversorgung
- Berühren Sie nicht die Oberfläche des Gerätes
- Benutzen Sie das Gerät nicht

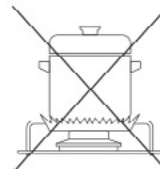
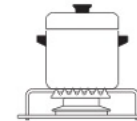
Diese Warnung befindet sich auf der Glasabdeckung des Gerätes. Die Glasabdeckung kann brechen, wenn sie erhitzt wird. Das Anzünden der Brenner (Kocher, Ofen und Grill) muss immer mit hochgeklappter Abdeckung erfolgen. Schalten Sie immer alle Brenner (Kocher, Ofen und Grill) aus und lassen Sie sie abkühlen, bevor Sie die Abdeckung schließen.

7.2 Kochfeld

Auswahl der Brenner

WARNUNG!

Die Flamme darf nicht über die Ränder der Töpfe und Pfannen streuen. Platzieren Sie das Kochgeschirr zentral auf dem Brenner, sodass es stabil auf dem Trägergitter steht.



BRENNER

KLEINER BRENNER

HAUPTBRENNER

DURCHMESSER TÖPFE UND PFANNEN

von 60 mm bis 160 mm

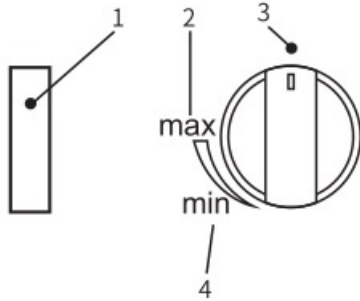
von 160 mm bis 220 mm

Hinweis: Modell 70143 hat zwei Hauptbrenner

Elektronische Zündung des Kochfeldes

WARNUNG!

Klappen Sie die Glasabdeckung nach oben. Achten Sie vor der Zündung darauf, dass sich kein Kochgeschirr oder andere Gegenstände auf den Brennern befinden. Um die Flamme zu erzeugen, drücken Sie den Schalter langsam von Position 3 (Abb.3) nach Position 2 (Abb.2). und drücken Sie gleichzeitig den Schalter (Abb.1) nach unten.



- Wenn die Flamme erzeugt wurde, halten Sie den Knopf einige Sekunden lang nach unten gedrückt, damit die Flamme dauerhaft brennt.

WARNUNG!

Wenn sich die Brenner nicht einschalten lassen, versuchen Sie es bitte anhand der folgenden Schritte:

- Drehen Sie den Knauf auf die Position Minimum (Abb.4)
- Führen Sie eine manuelle Zündung durch.
- Prüfen Sie, ob es einen Gasmangel im Zylinder gibt.
- Wenn das Gerät nicht funktioniert, schließen Sie den Gaseinlass und wenden Sie sich an Ihren Händler.

Manuelle Zündung der Brenner:

Wenn die elektronische Zündung nicht funktioniert, wird die manuelle Zündung als Ersatz verwendet.

WARNUNG!

Bevor Sie zünden, vergewissern Sie sich bitte, dass sich kein Kochgeschirr oder andere Gegenstände auf den Brennern befinden.

Um die Flamme zu erzeugen, drücken Sie den Bedienknopf (Abb. 3) vollständig nach unten und drehen Sie ihn in die Position der großen Flamme (Abb. 2). Zünden Sie den Brenner mit einem Zündholz oder Feuerzeug. Wenn die Flamme erzeugt wurde, drücken Sie den Drehknopf einige Sekunden lang nach unten, damit die Flamme dauerhaft brennt.

WARNUNG!

Wenn sich der Brenner nicht einschaltet:

- Prüfen Sie, ob ein Gasmangel in der Gasflasche vorliegt.
- Wenn das Gerät nicht funktioniert, schließen Sie den Gaseinlass und wenden Sie sich an Ihren Händler.

Regulieren der Flamme:

Um die Flamme zu regulieren, drehen Sie den Knauf in die gewünschte Position zwischen min. und max.

Je nach Art des verwendeten Gases sieht die Flamme wie folgt aus:

- Propan (G31): Flamme mit blauem Innenstift und klarer Kontur.
- Butan (G30): Flamme mit leicht gelben Spitzen beim Anzünden des Brenners, diese Spitzen werden intensiver, wenn der Brenner heizt.

7.3 Gasflasche

WARNUNG!

Wenn Sie ein anderes Gas oder einen anderen Druck als die auf der Rückseite des Geräts angegebenen verwenden, kann dies zu Schäden oder Fehlfunktionen des Geräts führen. Der Hersteller ist für die Folgen nicht verantwortlich.

Das zu verwendende Gas ist auf dem Etikett an der Rückseite des Geräts angegeben.

Beachten Sie in jedem Fall die folgenden Hinweise: Gasflasche mit Ventil und Druckminderer müssen in aufrechter Position und an der richtigen Stelle platziert werden. Der Austausch der Gasflasche muss auf sichere und ordnungsgemäße Weise erfolgen.

Setzen Sie die Gasflasche wieder ein:

- Stellen Sie sicher, dass sich keine Flammen oder Feuer in der Nähe befinden.
- Schließen Sie das Ventil der zu ersetzenden Gasflasche.
- Schrauben Sie den Druckminderer der leeren Gasflasche ab
- Verwenden Sie eine neue Gasflasche.
- Installieren Sie das Zubehör an der neuen Gasflasche.
- Prüfen Sie die Einheit mit einem nicht-korrosiven Werkzeug auf Gaslecks.

WARNUNG!

Verwenden Sie keine Seifen- und Wasserlösung. Verwenden Sie keine offene Flamme.

Es wird empfohlen, einen zertifizierten elektronischen Gasleckdetektor zu verwenden.

Wenn Sie Gas riechen:

- Öffnen Sie die Fenster und bringen Sie sofort alle Personen aus dem Innenraum nach draußen in Sicherheit.
- Berühren Sie keine elektrischen Schalter, Lichtschalter oder andere Dinge, die das Gas entzünden könnten.
- Löschen Sie jede offene Flamme.
- Schließen Sie das Zylinderventil oder den Gastank und öffnen Sie das Ventil erst, wenn das Gasleck entdeckt und beseitigt wurde.
- Wenden Sie sich an einen zugelassenen Techniker.

8. Wartung und Reinigung

8.1 Reinigung des Geräts

Stellen Sie vor dem Reinigen sicher, dass der Brenner ausgeschaltet ist, und warten Sie, bis das Gerät vollständig abgekühlt ist.

WICHTIG!

Heiße Oberflächen können beschädigt werden, wenn sie mit kaltem Wasser oder einem feuchten Tuch in Berührung kommen

Verwenden Sie keine Scheuermittel, ätzenden oder chlorhaltigen Produkte, Schürhaken oder Stahlwolle.

Für Edelstahloberflächen und beschichtete Teile: Mit Seife und Wasser oder mildem Reinigungsmittel waschen, abspülen und trocknen. Verwenden Sie saubere Schwämme und Gläser.

Verwenden Sie ein weiches Tuch, das leicht mit einem neutralen Reinigungsmittel getränkt ist, und entfernen Sie die Knöpfe nicht von dem Stift, auf dem sie montiert sind.

8.2 Wiedereinsetzen der Einspritzdüsen

WARNUNG!

Die Tätigkeiten dürfen nur von autorisiertem Personal durchgeführt werden. Nach diesem Eingriff lehnen wir jegliche Haftung ab, die aus dem Eingriff resultiert.

Der Injektorhalter muss beim Entfernen und Einsetzen der Injektoren (unter Verwendung eines Werkzeugs) blockiert werden.

BRENNER	EINSPRITZDÜSE	KATEGORIE
KLEINER GASBRENNER Φ49mm / Φ46 mm	0.49 / 0.46	I3+(28-30/37) / I3B/P(30) / I3B/P(50)
HAUPTBRENNER Φ67mm / Φ60 mm	0.67 / 0.60	I3+(28-30/37) / I3B/P(30) / I3B/P(50)

Hinweis: Modell 70143 hat zwei Hauptbrenner

9. Gewährleistung

Der Gewährleistungszeitraum beträgt 36 Monate. Reimo behält sich das Recht vor, mögliche Fehler zu beseitigen. Die Garantie wird für alle Schäden ausgeschlossen, die durch fehlerhafte Verwendung oder unsachgemäße Handhabung entstanden sind.

Haftungsbeschränkungen:

Reimo ist in keinem Fall für Begleitschäden, Folgeschäden oder indirekte Schäden, Kosten, Ausgaben, Nutzungsausfall oder Gewinnausfall haftbar. Der angegebene Verkaufspreis des Produkts stellt den entsprechenden Betrag der Haftungsbeschränkung von Reimo dar.

Please read this manual carefully:

This will allow you to install and use your appliance correctly. The instructions in this manual only apply to the Country of destination. The gas supply systems must meet current national standards.

Table of Contents

1. General safety warnings	14
2. Symbols explanation	14
3. Contents of supply	14
4. Intended use	15
5. Installation	15
5.1 Installation hole	15
5.2 Gas connection	17
5.3 Electrical connections	18
5.4 Fixing	18
6. Technical description	19
6.1 Control panel	19
6.2 Burners	19
7. Use	20
7.1 Additional safety warnings	20
7.2 Hob	20
7.3 Gas cylinders	22
8. Maintenance and cleaning	23
8.1 Cleaning the appliance	23
8.2 Replacing injectors	23
9. Warranty	23

1. General safety warnings

The manufacturer will not be responsible for damages in the following cases:

- The user modify the appliance without confirmation by manufacturer or authorized technicians.
- Not wear the proper personal protective equipment during installation.
- Type of gas and pressure not match the specifications of the appliance.
- Use the product with other purposes which not mentioned in the manual.
- Not follow this professional installation instructions.

This warning is sticked on the appliance.

This appliance must be installed according to the regulations in force and used only in a well-ventilated area.

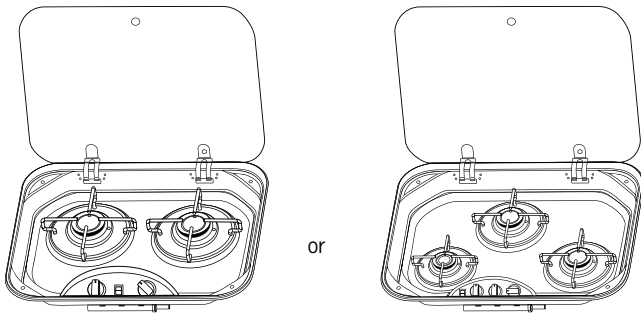
Refer to the instructions before installing and using the appliance.

The appliance must be installed by specialized technicians.

2. Symbols explanation

CAUTION! Safety warning: Ignoring this warning may cause serious injury or death.

3. Contents of supply



or

Quantity	Name
1	Hob
1	Instruction manual
1	Fixing kit including screws and accessories

4. Intended use

CAUTION!

The appliance is intended to cook and warm up food. Any other use must be considered improper. The manufacturer will not be responsible for damage or injury caused by improper use.

5. Installation

CAUTION!

Before installation, check that the local distribution conditions (gas type and pressure) and the settings of the appliance compatible.

The gas connection systems and the installation rooms must be suitable and meet safety standards.

Make sure the power is disconnected to avoid risk of installer being electrocuted.

Make sure the appliance is installed in an environment with high ventilation rate.

The appliance should be kept away from flammable materials.

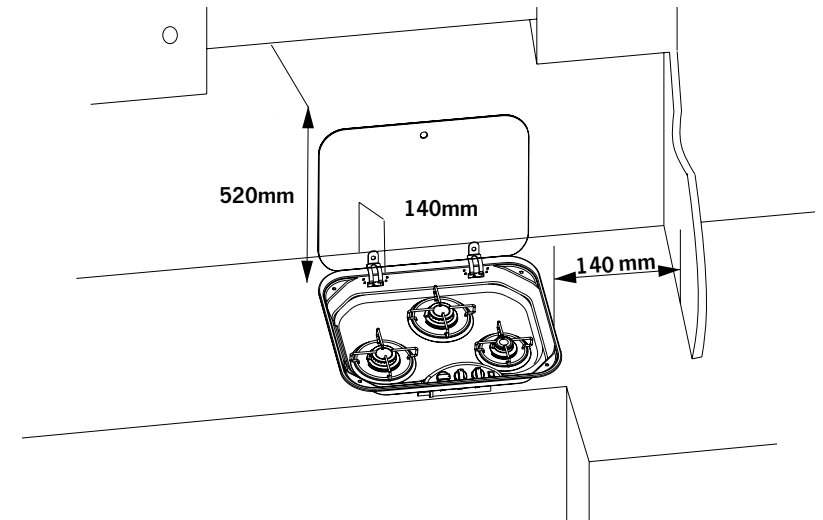
5.1 Installation hole

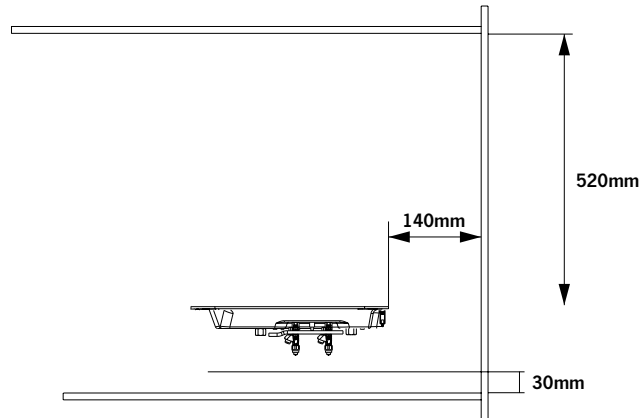
The appliance is not allowed to be installed outdoors or directly exposed to flammable materials.

The installation rooms must have a continuous air exchange to guarantee normal and correct gas combustion.

This appliance should be built into place which is suitable for kitchen unit.

Minimum distances to observe from the walls



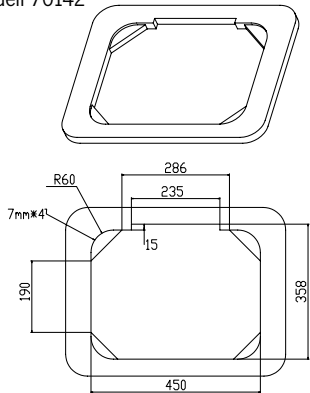
**Distance Position**

- 140mm From the outer edge of the product closest to one of the side walls and/or bottom.
 520mm Between the top of the burners and the furniture or shelves present above the hob.
 30mm The distance between the bottom and the substructure.

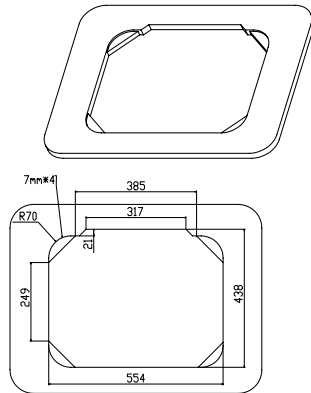
Built in hole dimensions:

Make holes according to following instruction.

Modell 70142



Modell 70143



The cabinet must be mounted on a support structure, and the used material must be heat-resistant.
 The cabinet built-in hole must be parallel and suitable for installation.
 The built-in hole must be exactly as shown in the drawing.

5.2 Gas connection**CAUTION!**

There should be a suitable pressure regulator/reducer compliant with the gas categories used on the appliance immediately downstream of the gas cylinder or container feeding the system.

A gas shut-off valve or a valve disconnecting the system is installed on the supply line, downstream of the regulator and immediately upstream of the appliance intended to connect, in a place which can easily be accessed and inspected.

These instructions also give precise indications for connecting the appliance to the gas and a reference to the installation regulations in force in the country in which the appliance is to be used.

CATEGORY AND COUNTRIES OF DESTINATION	GAS PRESSURE
13B/P(30)	
BE, CY, DK, EE, FR, GB, HU, IT, LT, NL, NO, SE, SI, SK, RO, HR, TR, BG, IS, LU, MT, FI, DE	30 mbar Butane (G30)
13 + (28-30/37)	30 mbar Propane (G31)
BE, CH, CY, CZ, ES, FR, GB, GR, IE, IT, LT, LU, LV, PT, SK, SI.	28~30 mbar Butane (G30)
13B/P(50)	37 mbar Propane (G31)
AT, CH, SK	G30 Butane and G31, Propane at 50mbar

MODEL	NOMINAL AND COMPLETE HEAT OUTPUT	VOLUME OF AIR REQUIRED FOR COMBUSTION
	kW-gr/h	m ³ /h
70142	2.8-204	5.6
70143	4.6-335	9.2

CAUTION!

During installation and connection, the gas conductor of the appliance must not be subject to twisting, pulling or other stresses.

The gas pipeline connection to the appliance must be done with a suitable tool to guarantee the sealing and safety.

It is possible to use a flexible connection hose, but it must be:

- Always be able to be inspected.
- Be protected against contact with hottable parts (e.g. burner cups).
- Be protected from the movable parts of the recessing (drawers, doors, etc.).
- Have a length which complies with the technical standards for each sector of reference.
- Avoid any type of mechanical stress on the flexible hoses during installation and use (protection against traction, twisting, crushing, etc.). Replace the flexible hose within the expiration date.
- Once connected, check the gas circuit seal by using a non-corrosive fluid to detect any leaks. Do not use a soap and water solution. **DO NOT USE AN NAKED FLAME.**

5.3 Electrical connections

LOW VOLTAGE DC12 V

CAUTION!

Any type of connection of the appliance to a power mains other than DC12V and indirect current (DC) is strictly prohibited. Any other connection can pose a severe danger for the user of the appliance and cause irreversible damage to the device itself.

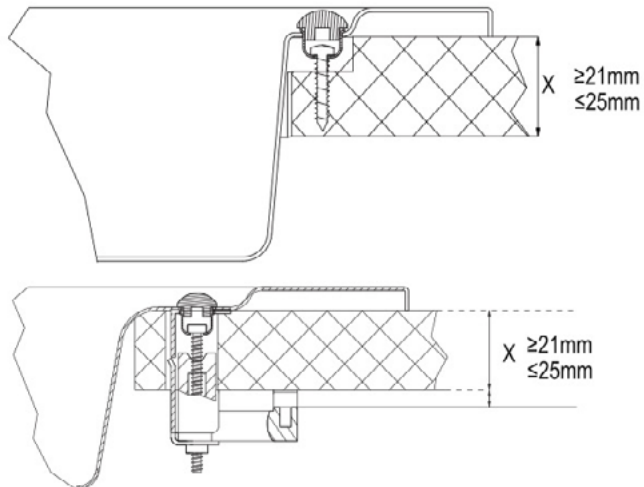
Never connect the appliance to the main voltage (230 V \sim); this would result in the ultimate destruction of the parts and a hazard to the user.

To connect the appliance, use a double cable and connect it to the terminal board.

The red terminal is the positive pole, while the black terminal is the negative pole. The power supply must be correctly connected.

5.4 Fixing

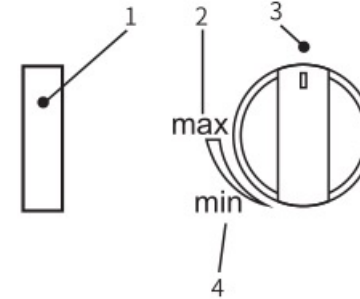
The appliance must be fixed to the cabinet using screws as below chart:





6. Technical description

6.1 Control panel

The following table shows all the buttons and symbols on the appliance.



Reference	Symbol	Description
1		switch to start electronic ignition
2	max	Maximum adjustment of the flame
3		Gas turned off
4	min	Minimum adjustment of the flame

6.2 Burners

Model	Auxiliary			Semirapid		
	No.	kW	gr/h	No.	kW	gr/h
70142	1	1.0	72.5	1	1.8	130.5
70143	1	1.0	72.5	2	1.8	261

70142 POWER: Q_n=1.8kW / Q_n=1.0kW / Totally power 2.8kW

70143 POWER: Q_n=1.8 kW / Q_n=1.8 kW / Q_n=1.0 kW /Totally power 4.6 kW

7. Use

7.1 Additional safety warnings

This appliance must only be used by responsible adults. Open the glass lid before use. The accessible parts may be hot during and immediately after use; do not touch them and keep children away. After cooking, return the knob(s) to the closed position(s). After use, close the main gas line tap.

CAUTION!

During operation and for a few minutes after use, some parts of the appliance reach very high temperatures. Do not touch these parts without adequate personal protections, Burn hazard!

IN CASE OF HOTPLATE GLASS BREAKAGE:

- Shut immediately off all burners and any electrical heating element and isolate the appliance from the power supply
- Do not touch the appliance surface
- Do not use the appliance“

This warning is shown on the glass cover of the hob. The glass covers may break if heated. Ignition of any of the burners (hob, oven and grill) must always be done with the cover raised, and always turn off all the burners (hob, oven and grill) and leave them to cool down before closing the cover.

7.2 Hob

Selecting the burner

CAUTION!

The flame must not spread over the edges of the cookware. Place the cookware centrally on the burner, so that it is stable on the support grid.



BURNER	COOKWARE DIAMETER
AUXILIARY	from 60 mm to 160 mm
SEMIRAPID	from 160 mm to 220 mm

Note: Model 70143 has two Semirapid burner

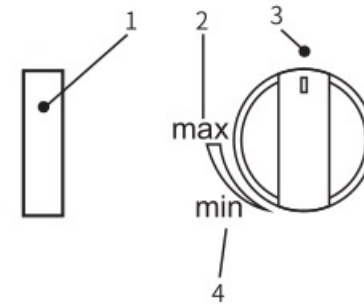
Electronic ignition of the hob

CAUTION!

Open the glass lid.

Before ignition, please make sure there is no any cookware or other object on the burners.

To generate the flame, fully press down the knob slowly from Position 3 (Fig.3) to Position 2 (Fig.2) and push down the switch (Fig.1) at the same time.



Once the flame has been generated, press the knob down for a few seconds so that the flame remains lit.

CAUTION!

If the burner can not turn on please try based on following steps:

- Turn the knob to the Minimum flame position (Fig.4)
- Proceed with manual ignition.
- Check whether there is gas shortage in the cylinder.
- If the device does not work, close the gas inlet tap and contact your dealer.

Manual ignition of the hob:

If the electronic ignition does not work, the manual ignition is used as a substitute.

CAUTION!

Before ignition, please make sure there is no any cookware or other object on the burners.

To generate the flame, fully press down the control knob (Fig.3) and turn it to the large flame position (Fig.2). Ignite the burner with a match or gas lighter.

Once the flame has been generated, press the knob down for a few seconds so that the flame remains lit.

CAUTION!

If the burner does not turn on:

- Check whether there is gas shortage in the cylinder.
- If the device does not work, close the gas inlet tap and contact your dealer.

Regulating the hob flame:

- To adjust the flame, turn the knob to the desired position between min. and max.

Depending on the type of gas used, the flame appears as follow:

- Propane (G31): Flame with blue internal pin point and clear outline.
- Butane (G30): Flame with slight yellow tips when igniting the burner; these tips intensify as the burner heats.

7.3 Gas cylinders

CAUTION!

If use gas or pressure is different from those shown on back side of the appliance, it may cause damage or incorrect operation of the appliance. The manufacturer will not be responsible for the results.

The gas to be used is indicated on the label at the back side of the appliance.

In any case, observe the following: Gas cylinders with valve and pressure reducer must be placed in an upright position and in the proper place, replacement of the cylinder must be performed in proper and safe way.

Replacing the gas cylinder:

- Close the taps of the appliance.
- Make sure no flames or fire are nearby.
- Close the valve of the cylinder to be replaced.
- Unscrew the pressure reducer of the empty cylinder, take it out from the storage place.
- Proceed with a new cylinder.
- Install the pressure reducer on the new cylinder.
- Check for gas leaks with a non-corrosive tool.

CAUTION!

Do not use a soap and water solution. Do not use an naked flame.

It is suggested using a certified electronic gas leak detector.

If you smell gas:

- Open the windows and immediately get all people out of the camper/caravan interior.
- Never touch electrical switches, light matchers or do anything that could ignite the gas.
- Extinguish any naked flame.
- Close the cylinder valve or gas tank, and do not open the valve until the gas leak has been detected and eliminated.
- Contact an authorized technician.

8. Maintenance and cleaning

8.1 Cleaning the appliance

Before cleaning, make sure the burner is off, and wait for the appliance to cool down completely.

IMPORTANT!

Hot surfaces could be damaged if they come into contact with cold water or a damp cloth.

Do not use abrasive, corrosive, chlorine-based products, scourers or steel wool.

For stainless steel surfaces and enameled parts: wash with soap and water or mild detergent, rinse and dry. Use clean sponges and cloths.

Use a soft cloth slightly socked in neutral detergent, and do not remove the knobs from the pin they are mounted on.

8.2 Replacing injectors

CAUTION!

The activities must be done by authorized personnel. After this operation, we decline all liability resulting from the intervention.

The injector holder must be block (with the use of a tool) when removing and mounting the injectors.

BURNER	Φ INJECTOR (mm)	CATEGORY
AUXILIARY Φ49mm / Φ46 mm	0.49 / 0.46	I3+(28-30/37) / I3B/P(30) / I3B/P(50)
SEMIRAPID Φ67mm / Φ60 mm	0.67 / 0.60	I3+(28-30/37) / I3B/P(30) / I3B/P(50)

Note: Model 70143 has two Semirapid burner

9. Warranty

The warranty period is 36 months. Reimo reserves the right to rectify eventual defaults. The guarantee is excluded for all damages caused by faulty use or improper handling.

Liability limitations:

In no case Reimo will be reliable for collateral-, secondary- or indirect damages, costs, expenditure, missed benefits or missed earnings. The indicated sales price of the product is representing the equivalent value of Reimo's liability limitations.



REIMO REISEMOBIL-CENTER GMBH
63329 EGELSBACH · BOSCHRING 10
GERMANY · WWW.REIMO.COM
MADE IN CHINA · © REIMO 03/2022

