

THETFORD



Oven-Grill
SOG700/750 & SOG52 Series
Oven
SOV700 & SOV52 Series

Installation Manual

Table des matières

1	Introduction.....	11
2	Symboles.....	11
3	Réglementations et normes.....	12
4	Entretien.....	13
5	Avant l'installation.....	13
6	Positionnement.....	13
7	Raccordement au gaz.....	16
8	Raccordement à l'alimentation électrique.....	17
9	Après l'installation.....	17
10	Caractéristiques techniques.....	17
11	Entretien.....	19
12	Questions / Service client.....	19

1. Introduction

Ce manuel d'installation est destiné à le four & grill de la série SOG700/750, le four de la série SOV700, le four & grill de la série SOG52 et le four de la série SOV52 de Thetford. Ce manuel est destiné aux installateurs qualifiés qui installeront le four & grill dans une caravane, un camping-car, un bateau ou un mobile home. Lisez attentivement et suivez scrupuleusement les informations et les instructions, afin d'installer le four & grill correctement et en toute sécurité.

Lisez également les avertissements présents dans le manuel d'utilisation avant de tester le four & grill après l'installation.

Nous appliquons une politique d'amélioration et de développement continus. Les spécifications et les illustrations peuvent être modifiées après publication.



Si l'équipement n'est pas installé conformément aux réglementations et normes nationales et européennes, cela pourra donner lieu à des poursuites pénales et annuler la garantie.

2. Symboles

Légende des symboles :



Mise en garde. Risque de blessures et/ou de dommages.



Attention. Informations importantes.



Remarque. Informations supplémentaires.

3. Réglementations et normes



Ne modifiez pas cet appareil, à moins que la modification ne soit autorisée et réalisée par le fabricant ou son agent.



Utilisez uniquement des pièces et des matériaux agréés et d'origine.



Portez l'équipement de protection individuelle approprié pendant l'installation. Suivez également les réglementations de sécurité en vigueur.



Les appareils fonctionnant au gaz et à l'électricité doivent uniquement être installés par des professionnels qualifiés et certifiés.



Assurez-vous que le type et la pression de gaz correspondent aux caractéristiques techniques de l'appareil. Les caractéristiques figurent sur la plaque signalétique.



Accordez une attention particulière aux réglementations en matière de ventilation en vigueur dans le pays d'utilisation. L'installation doit fournir une alimentation en air adaptée pour la combustion aux brûleurs et doit assurer une élimination sans danger des produits de combustion et éviter l'accumulation de gaz non brûlés.



S'il n'est pas possible d'installer l'appareil conformément aux présentes instructions, veuillez contacter Thetford pour obtenir des conseils.



Pour plus d'informations sur les réglementations et exigences en matière de ventilation, voir Positionnement.

4. Entretien

FR

L'installateur des produits Thetford est responsable de la bonne installation, pour garantir le bon fonctionnement et l'entretien de l'appareil. En termes d'entretien, cela signifie qu'un revendeur ou un centre de service agréé Thetford doit être capable de désinstaller et de réinstaller les produits Thetford dans le délai imparti, conformément de aux préconisations Thetford, en utilisant les outils et les équipements standards.

Et ce pour toute réclamation dans le cadre de la garantie durant la période des trois ans qui suit l'achat. Si vous avez des questions à ce sujet, veuillez contacter le représentant local du service client Thetford avant d'installer le produit.

5. Avant l'installation

Vérifiez le contenu de la boîte :

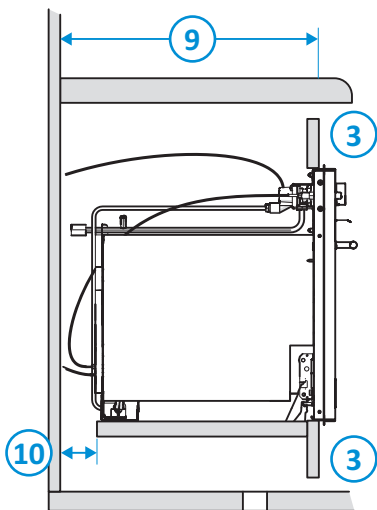
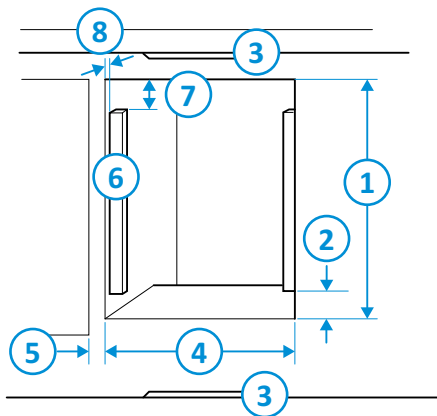
- Four & gril Série SOG700 ou SOG750 ou four Série SOV700
- Plaque de cuisson
- Grille du four
- Manuel d'utilisation
- Manuel d'installation



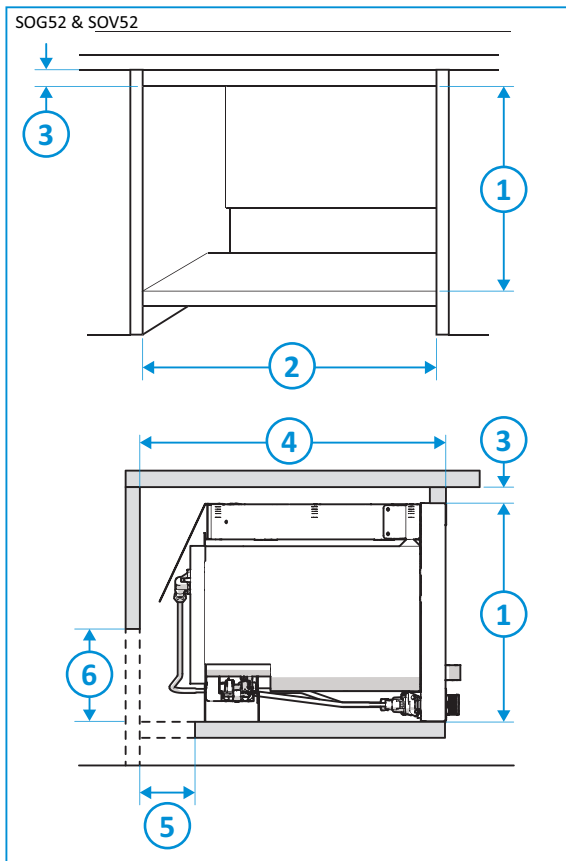
Si quelque chose manque dans la boîte, veuillez contacter votre revendeur.

6. Positionnement

- Retirez tous les matériaux d'emballage de l'appareil.
- Vérifiez l'ouverture où sera installé l'appareil. L'emplacement doit accueillir :
 - Un caisson en bois
 - Poids supporté : au moins 30 kg (pour le four-gril et les éléments placés à l'intérieur)
 - Dégagements minimums pour l'emplacement (voir images ci-dessous)
- Fixez les baguettes de bois des deux côtés du logement.
- Insérez l'ensemble de l'appareil dans l'ouverture.



1. 438 mm
2. 13 mm
3. Fente de ventilation :
≥10 x 200 mm
4. 445-447 mm
5. Min. 10 mm d'une porte du caisson
6. Baguettes de bois, max.
15 x 40 x 335 mm, à fixer
des deux côtés du logement
7. 90 mm
8. 17 mm
9. 490 mm
10. 90 mm



1. 370 mm
2. 527 mm
3. Baguettes de bois, 30 mm, uniquement requises si l'appareil doit être fixé directement sous le toit
4. 516 mm
5. 91 mm, non requises si l'appareil doit être fixé sans réfrigérateur directement en dessous
6. 155 mm, non requises si l'appareil doit être fixé sans réfrigérateur directement en dessous

FR



L'appareil doit être installé à l'abri des courants d'air, ceux-ci risquant de nuire à la combustion. Il doit également être installé de manière à prévenir l'accumulation de gaz non brûlés.



Cet appareil peut être installé dans une cuisine/un coin-cuisine, mais pas dans une pièce contenant une baignoire ou une douche. Les appareils fonctionnant au GPL ne doivent pas être installés en dessous du niveau du sol.



Respecter les dimensions minimales indiquées dans ce manuel. Tout écart pourrait entraîner une élévation excessive de température. S'il est absolument nécessaire de réduire les dimensions minimales, en raison de limitations imposées par la conception, il faut pratiquer un test d'élévation de température sur tous les meubles installés autour de l'appareil. Lorsque les dimensions minimales sont réduites, il est recommandé d'installer des matériaux non combustibles.



Les surfaces adjacentes doivent pouvoir supporter une élévation de température de 65 °C en sus de la température ambiante, comme indiqué dans la norme EN30-1-1 et conformément à la conception de cet appareil.

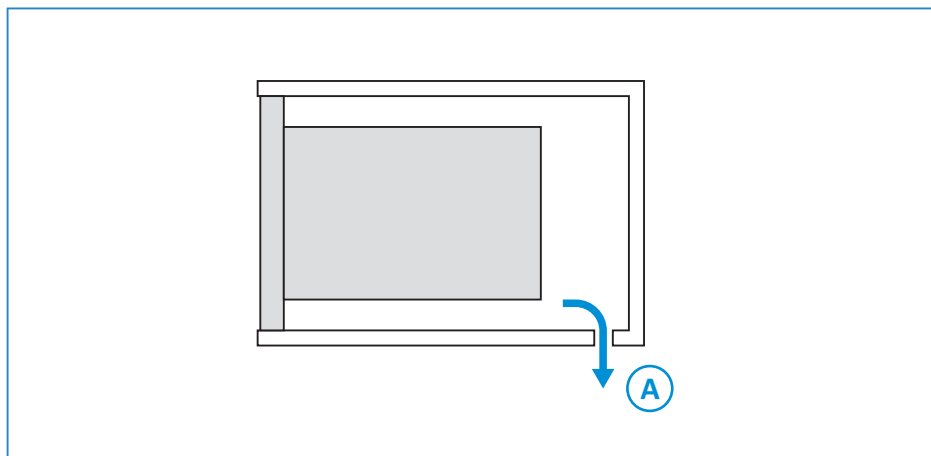


Tous les matériaux combustibles, comme les rideaux et les étagères, doivent être maintenus à distance de l'appareil.



La température des surfaces adjacentes peut augmenter si d'autres équipements se trouvent à côté de l'appareil. Vérifier la température d'élévation autorisée des matériaux qui composent les surfaces adjacentes pour s'assurer qu'elles satisfont aux exigences des normes EN30-1-1, EN1949, EN1645-1, EN1646-1, EN1647 et EN721.

- Fixer l'appareil en vous aidant des préperçages situés dans les montants. S'assurer que l'appareil est correctement positionné dans l'ouverture avant de le fixer définitivement.



Pour garantir un fonctionnement correct, l'installation doit permettre un libre échange d'air entre le logement et l'espace de vie.



Des contraintes liées à la conception peuvent imposer la présence d'une aération supplémentaire sur le devant de l'installation.



Prévoyez la dispersion des gaz non brûlés sous l'appareil. Assurez-vous que l'orifice de dispersion du gaz [A] est situé à distance du brûleur four.



Pour garantir un fonctionnement correct et empêcher des changements de pression de l'air affectant les performances de l'appareil, celui-ci doit être encastré dans un logement indépendant fixé de manière sécurisée, et qui n'est pas raccordé à des compartiments pourvus d'une mise à l'air libre dans des meubles adjacents autre que l'orifice d'évacuation du gaz décrit ci-dessus.

7. Raccordement au gaz

- Le raccordement au gaz doit se faire à l'aide du raccord (diamètre 8 mm).
- Utiliser uniquement des tuyaux de gaz métalliques conformément aux exigences de la norme EN1949.



Ne jamais utiliser de tuyaux en caoutchouc.



Les brûleurs contiennent un mélange fixe air/carburant. Lorsque du propane est utilisé, les flammes brûlent de manière silencieuse et sont de couleur bleu-vert, sans pointes jaunes. Avec le butane, les pointes des flammes sont jaunes. La couleur jaune des flammes augmente à mesure que le brûleur chauffe.

8. Raccordement à l'alimentation électrique

- Connectez les câbles 12 V CC de l'appareil à l'alimentation 12 V CC du véhicule.



Cet appareil doit être mis à la terre.



S'assurer que tous les câbles électriques sont éloignés et tenus à l'écart de cet appareil et de toute autre source de chaleur.



Ne pas laisser pendre le cordon d'alimentation ou les fils dans le compartiment inférieur (placard situé sous l'appareil).







9. Après l'installation

FR

- Assurez-vous que tous les matériaux d'emballage ont été enlevés.
- Fixez une étiquette d'avertissement conforme aux exigences de l'EN721, Annexe A, à côté de l'appareil.
- Placez une mise en garde à côté de l'orifice de dispersion du gaz, avec le texte suivant : Avertissement ! Il ne faut en aucun cas boucher l'orifice de dispersion du gaz.
- Contrôlez toute la tuyauterie et le raccordement de gaz, et assurez-vous que rien ne fuit.
- Vérifiez la pression du gaz lorsque tous les équipements au gaz sont utilisés simultanément. La pression du gaz ne doit pas varier de plus de 2,5 mbar par rapport à sa valeur nominale.

10. Caractéristiques techniques

Tableau 4: Caractéristiques des brûleurs

	Séries SOG700/750			Série SOV700		
	Alimentation en gaz		Injecteur	Alimentation en gaz		Injecteur
						
	kW	g/h	mm	kW	g/h	mm
Brûleur four	1,6	115	0,59	1,6	115	0,59
Brûleur gril	1,5	108	0,62			
Total	1,6	115		1,6	115	







	Série SOG52			Série SOV52		
	Alimentation en gaz		Injecteur	Alimentation en gaz		Injecteur
						
	kW	g/h	mm	kW	g/h	mm
Brûleur four	1,0	72	0,47	1,0	72	0,47
Brûleur gril	1,5	108	0,64			
Total	1,5	108		1,0	72	

Tableau 5: Dimensions et poids

	Séries SOG700/750 & SOV700		
	H	I	P
Dimensions			
mm	445	456	440
Poids de l'appareil	Séries SOG700/750 : 13,5 kg Série SOV700: 12,5 kg		
Volume	36 l		
Allumage par étincelle	12 V CC		

	Séries SOG52 & SOV52		
	H	I	P
Dimensions			
mm	369	525	480
Poids de l'appareil	Série SOG52 : 15 kg Série SOV52 : 14 kg		
Volume	13 l		
Allumage par étincelle	12 V CC		

Tableau 6: Type de gaz

Appareil de Classe 3	
CAT I ₃ + (28-30/37)	CAT I ₃ B/P (30)
BUTANE (G30) 28 – 30 mbar	BUTANE (G30) 30 mbar
PROPANE (G31) 37 mbar	PROPANE (G31) 30 mbar




Utilisez exclusivement le type de gaz et les pressions indiqués.

11. Entretien

Toutes les interventions sur l'équipement doivent être effectuées par une personne compétente et agréée. Avant de commencer tout travail d'entretien, il faut laisser refroidir l'équipement et le débrancher de l'alimentation en gaz et en électricité. Après chaque entretien, il faut vérifier que l'alimentation en gaz et la sécurité électrique de l'équipement sont correctes.

Si vous souhaitez procéder à un entretien, veuillez contacter votre revendeur local en indiquant le modèle et le numéro de série présents sur la plaque signalétique, ainsi que la date d'achat.

Model Name & Series Number				
G30 G31	CAT I ₃ + (28-30/37) BUTANE 28-30mbar PROPANE 37mbar	CAT I ₃ B/P(30) BUTANE 30mbar PROPANE 37mbar	THETFORD	
ΣQn	Power kW (g/hr)	Model Number	Spark Ignition	
CE	Pin Number	Serial Number	Voltage ~ 50 Hz	
Country Codes 1		Country Codes 2	QC Pass	Order No

FR

12. Questions / Service client

- Consulter www.thetford.com
- Contacter le Service client Thetford de votre pays. Voir les adresses au dos.

EUROPEAN HEADQUARTERS

Thetford B.V.
Nijverheidsweg 29
P.O. Box 169
4870 AD Etten-Leur
The Netherlands

T +31 76 504 22 00
F +31 76 504 23 00
E info@thetford.eu

UNITED KINGDOM

Thetford Ltd.
Unit 6
Brookfields Way
Manvers, Rotherham
S63 5DL, England
United Kingdom

T +44 844 997 1960
F +44 844 997 1961
E info@thetford.eu

GERMANY

Thetford GmbH
Schallbruch 14
D-42781 Haan
Deutschland

T +49 2129 94250
F +49 2129 942525
E infod@thetford.eu

FRANCE

Thetford S.A.R.L.
Parc BURDPLUS / Bâtiment 6
18, Boulevard de la Paix
95800 CERGY
France

T +33 1 30 37 58 23
F +33 1 30 37 97 67
E info@thetford.eu

ITALY

Thetford Italy c/o Tecma s.r.l.
Via Flaminia
Loc. Castel delle Formiche
05030 Otricoli (TR)
Italia

T +39 0744 709071
F +39 0744 719833
E info@thetford.eu

SPAIN AND PORTUGAL

Mercè Grau Solà
Agente para España y Portugal
c/ Castellet, 36 bxs 2º
08800 Vilanova i la Geltrú
Barcelona
España

T +34 938 154 389
F not available
E infosp@thetford.eu

SCANDINAVIA

Thetford B.V.
Representative Office Scandinavia
Hantverkaregatan 32D
521 61 Stenstorp
Sverige

T +46 31 336 35 80
F +46 31 44 85 70
E infos@thetford.eu

AUSTRALIA

Thetford Australia Pty. Ltd.
41 Lara Way
Campbellfield VIC 3061
Australia

T +61 3 9358 0700
F +61 3 9357 7060
E infoau@thetford.eu
www.thetford.com.au

CHINA

Thetford China
Rm. 1207, Coastal Building
(East Block)
Haide 3rd Road, Nanshan District
Shenzen, 518054
China

T +86 755 8627 1393
F +86 755 8627 1673
E info@thetford.cn
www.thetford.cn