

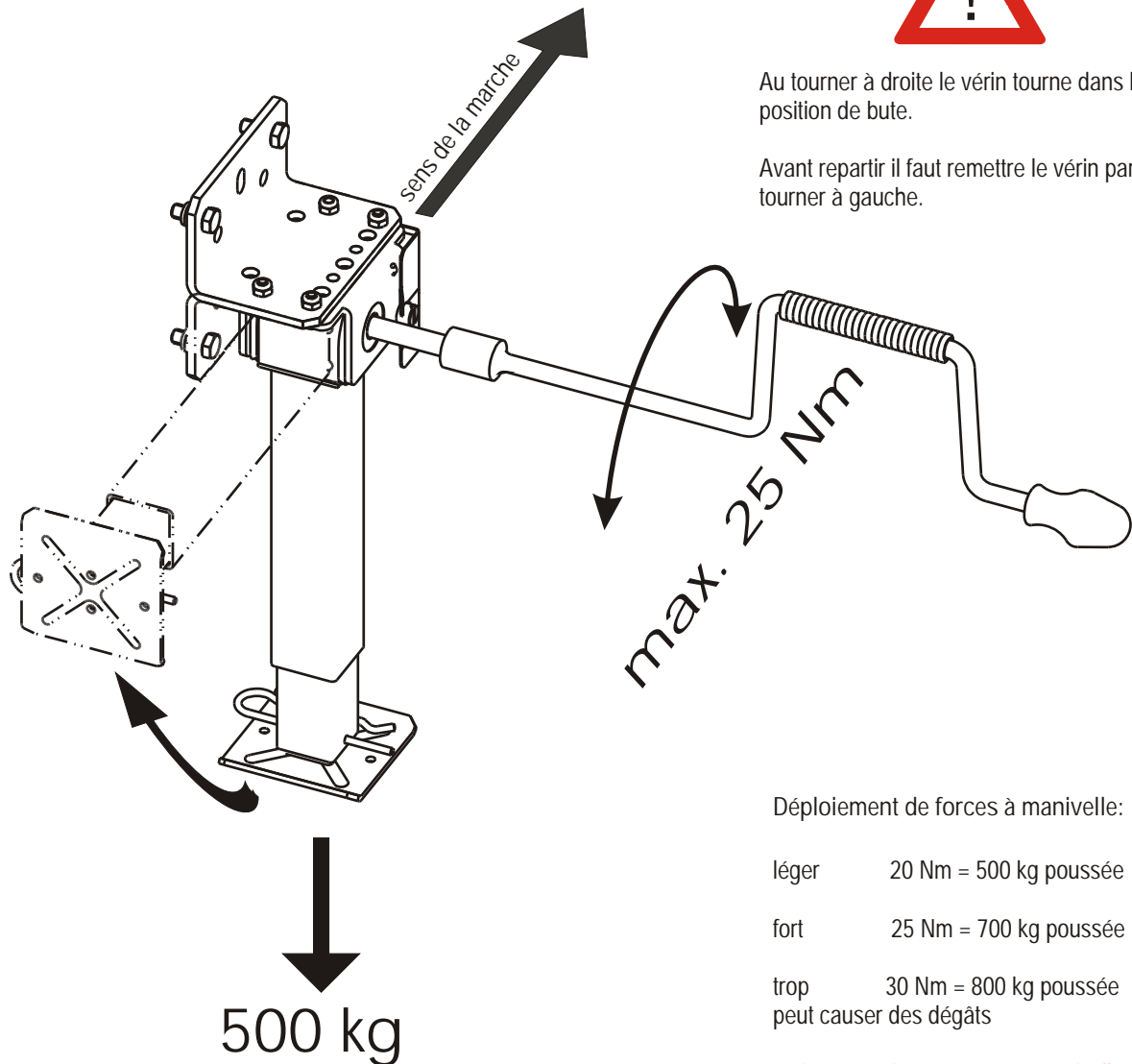
Notice de montage Moca-Hubmatic

Pour véhicules avec châssis de longeron auquel l'équerre de montage peut fixer latéral avec les éléments de fixation ci-joint.
Dessin envers



Au tourner à droite le vérin tourne dans la position de bute.

Avant repartir il faut remettre le vérin par tourner à gauche.



Déploiement de forces à manivelle:

léger 20 Nm = 500 kg poussée

fort 25 Nm = 700 kg poussée

trop 30 Nm = 800 kg poussée
peut causer des dégâts

actionnez uniquement avec manivelle original

au manoeuvre avec tournevis rechargeable pousse max. 25Nm

dessin droite, gauche renverse

Maintenance:
En cas d'encrassement nettoyez.
Pièces mobilières huilez ou graissez.

