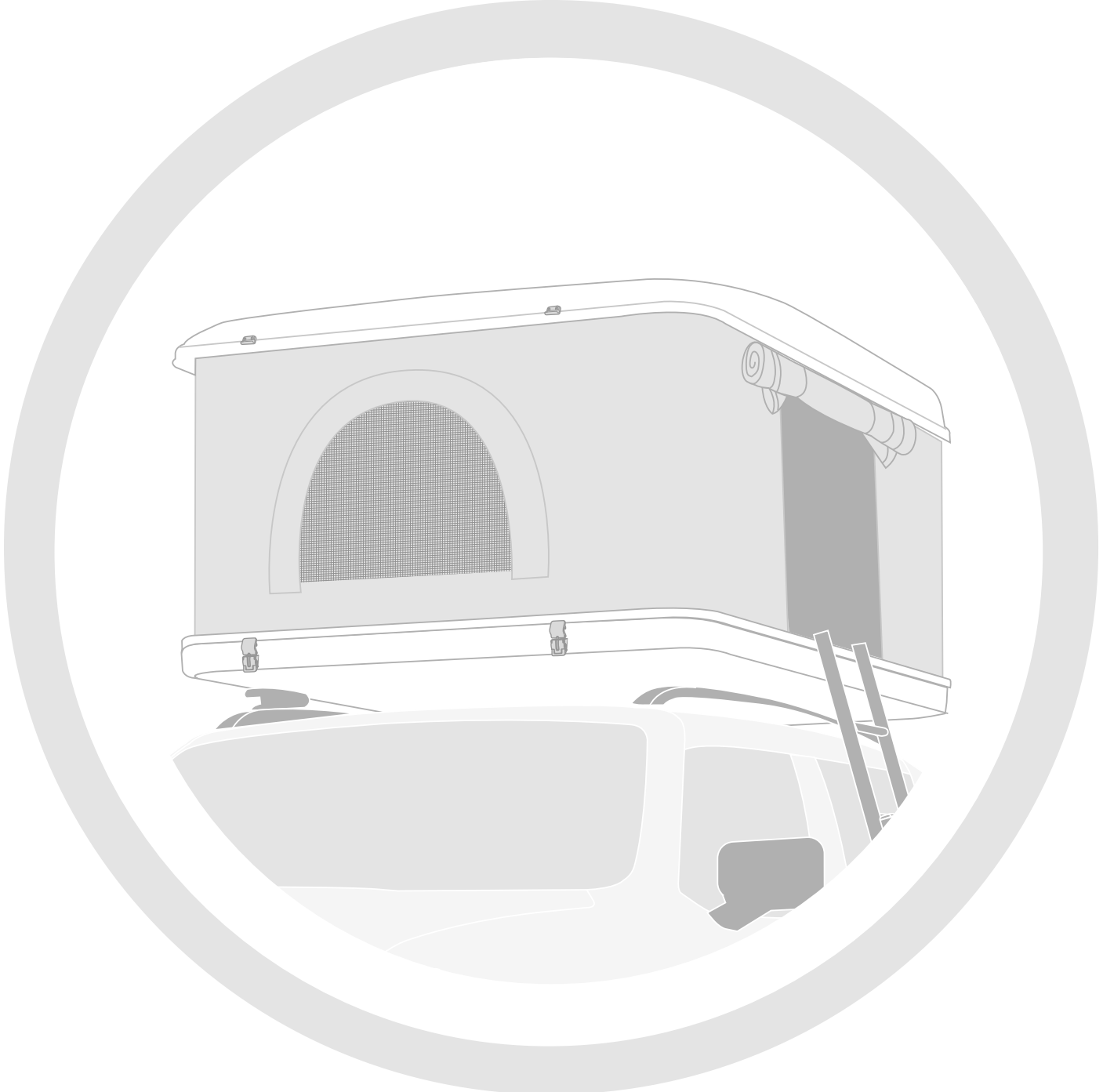


AIRTOP SERIES INSTRUCTIONS



WARNINGS

Avvertenze • Avertissement • Warnungen



MODELS Modelle Modèles Modelli	TENT WEIGHT Zeltgewicht Poids de la tente Peso della tenda	MAXIMUM OCCUPANTS WEIGHT Maximales Bewohnergewicht Poids Maximum des occupants Peso massimo degli occupanti	MEASURES WHEN CLOSE Abmessungen bei geschlossenem Zelt Dimensions (tente fermée) Misure chiuse	MEASURES WHEN OPEN Abmessungen bei offenem Zelt Dimensions (tente ouverte) Misure aperte	INTERNAL VOLUME* Innenvolumen Capacité interne de la tente Capacità interna
AirTop Small AirTop Medium AirTop Large	ca. 56 kg ca. 60 kg ca. 72 kg	ca. 180 kg ca. 230 kg ca. 280 kg	130x210x33 cm 145x210x33 cm 160x215x33 cm	130x110x115 cm 145x210x115 cm 160x215x115 cm	ca. 271 l ca. 305 l ca. 340 l
AirTop 360 Small AirTop 360 Medium AirTop 360 Large	ca. 56 kg ca. 60 kg ca. 72 kg	ca. 180 kg ca. 230 kg ca. 280 kg	130x210x33 cm 145x210x33 cm 160x215x33 cm	130x110x115 cm 145x210x115 cm 160x215x115 cm	ca. 271 l ca. 305 l ca. 340 l
AirTop Plus Small AirTop Plus Medium AirTop Plus Large	ca. 56 kg ca. 60 kg ca. 72 kg	ca. 180 kg ca. 230 kg ca. 280 kg	130x210x33 cm 145x210x33 cm 160x215x33 cm	130x110x115 cm 145x210x115 cm 160x215x115 cm	ca. 271 l ca. 305 l ca. 340 l

The GRP (fiberglass) outer shells are all handmade and finished, therefore some variations may appear in the finished weights (Manufacturers tolerance rate is within 10%).

Da die Herstellung der Glasfaserschalen manuell erfolgt, können unterschiedliche Zeltgewichte auftreten.

(Da es sich bei Dachzelten um handwerklich gefertigte Produkte handelt, sind Abweichungen bei Gewichten und Abmessungen im Rahmen üblicher Toleranz (10% möglich).

La production des coques en fibre résine est réalisée à la main, raison pour laquelle il est possible de noter des différences de poids au niveau de la tente (la marge de tolérance de fabrication est de l'ordre de 10%).

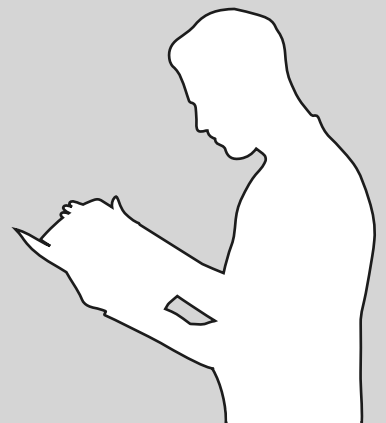
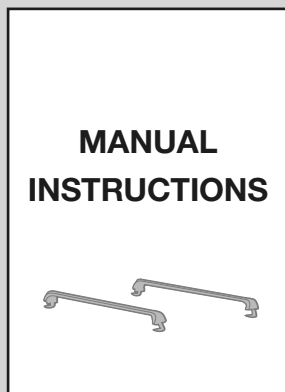
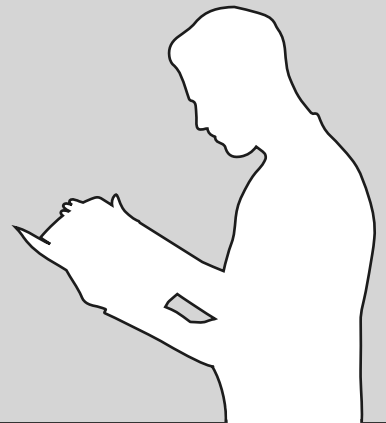
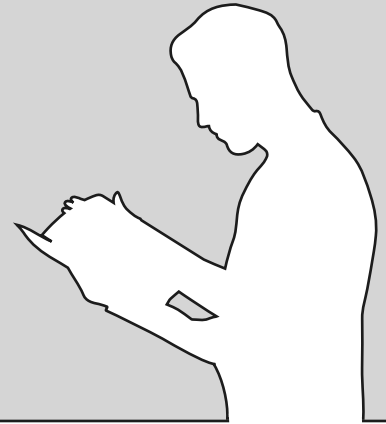
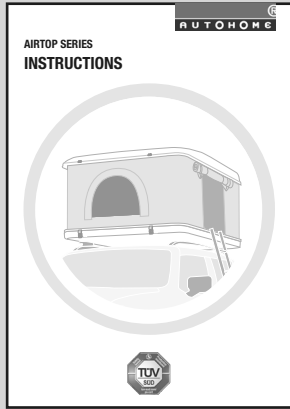
La produzione dei gusci in vetroresina è realizzata manualmente, di conseguenza è possibile riscontrare delle variazioni del peso della tenda (la tolleranza nell'ambito della costruzione di fabbrica è del 10%).

(* Approximate value indicating the volumetric capacity of the upper shell of the tent, when the tent is closed

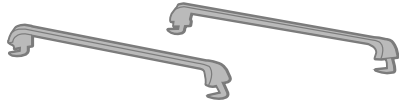
Ungefähres Volumen des Stauraums in der oberen Zeltschale, bei geschlossenem Zustand.

Valeur approximative indiquant la capacité volumétrique de la coque supérieure lorsque la tente est fermée

Valore approssimativo che indica, a tenda chiusa, la capacità volumetrica del guscio superiore.



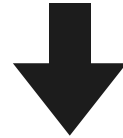
Kg P1



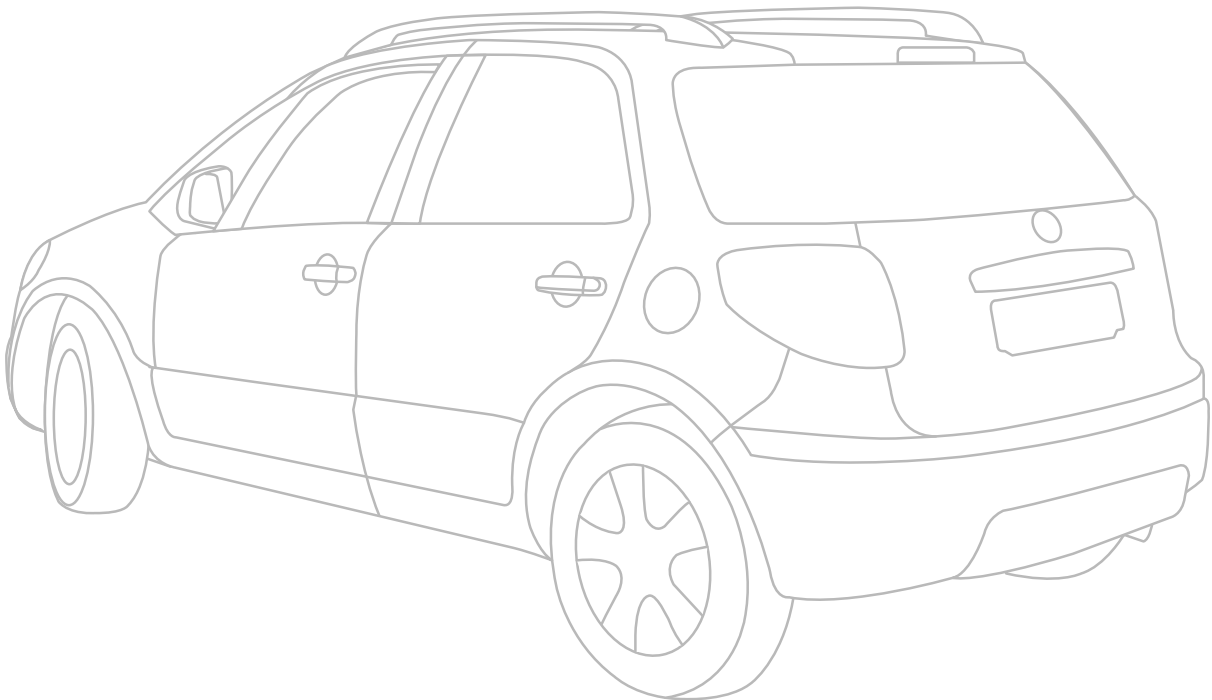
Kg P2

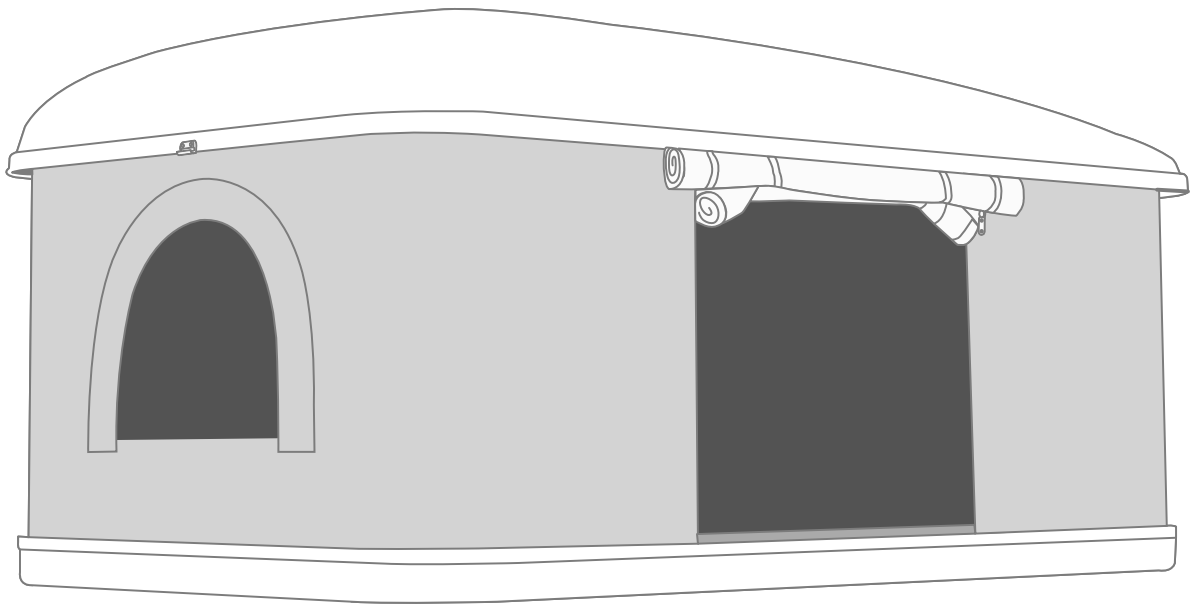


(P1 + P2) ≤ Kg P_{MAX}



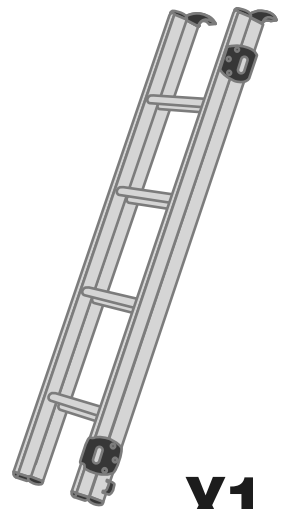
Kg P_{MAX}





UP

UNDER



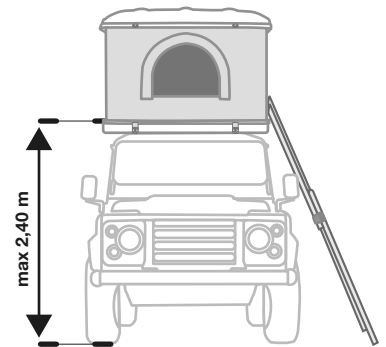
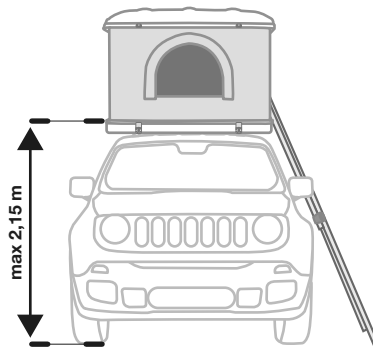
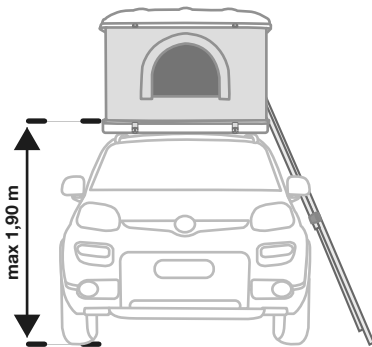
X8

X8

X4

X8

X1



Ladder	H closed	H opened	Width	Thickness
STANDARD	120 cm	200 cm	34 cm	8 cm
4X4	130 cm	222 cm	34 cm	8 cm
EXTRA LONG	147 cm	247 cm	34 cm	8 cm

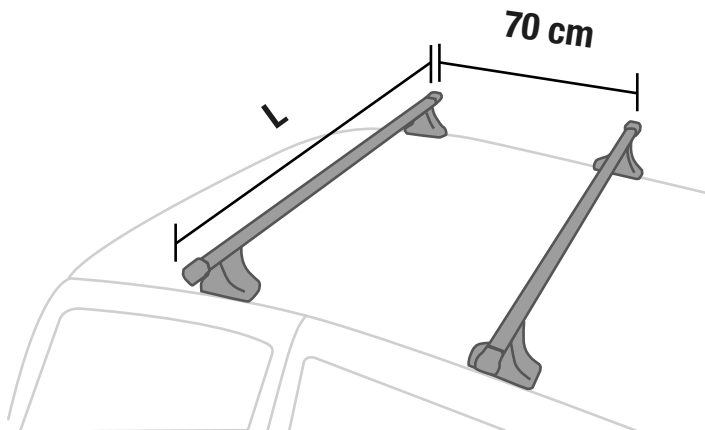
POSITIONING

Posizionamento • Placement • Platzierung

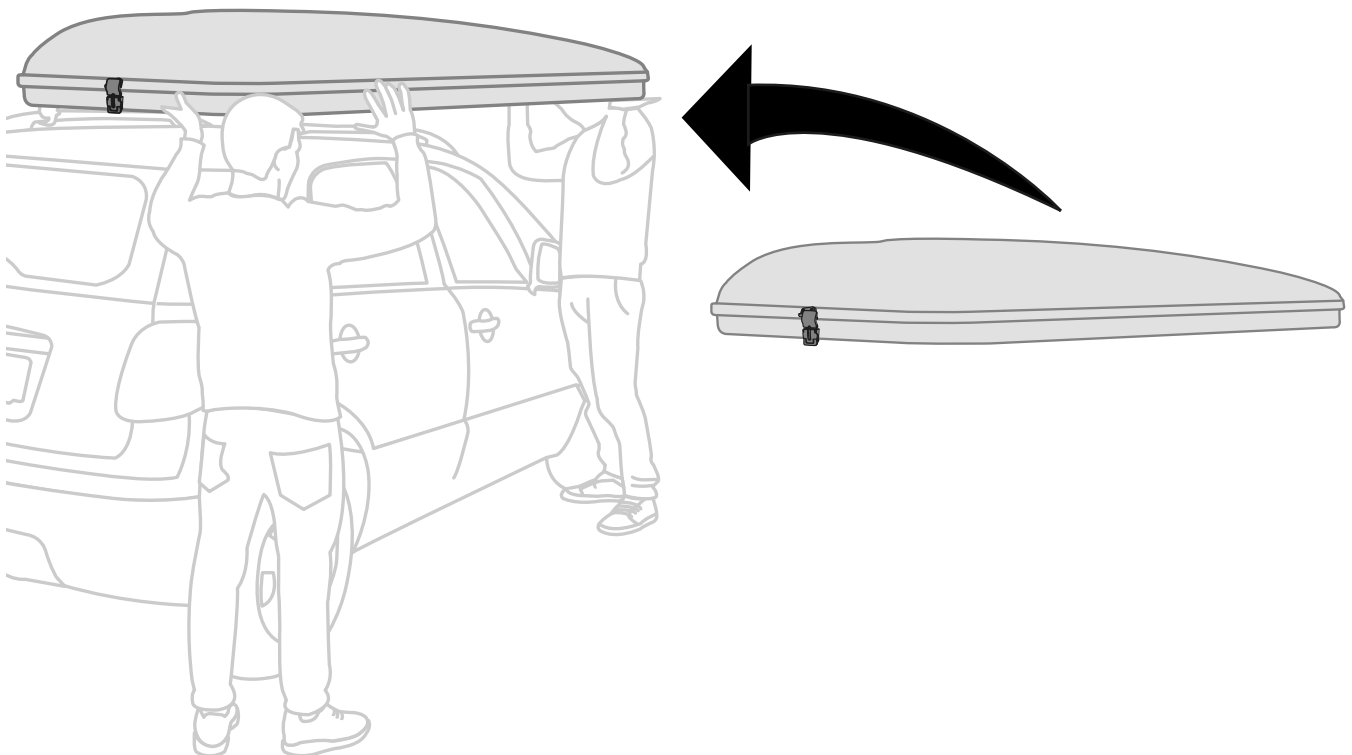
1

Minimum length

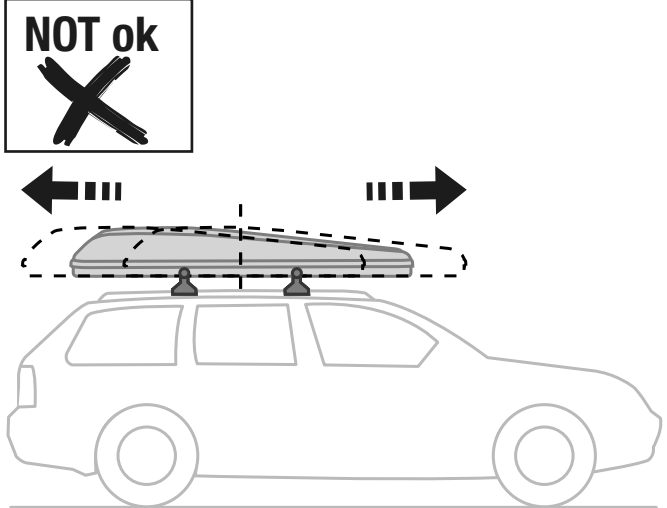
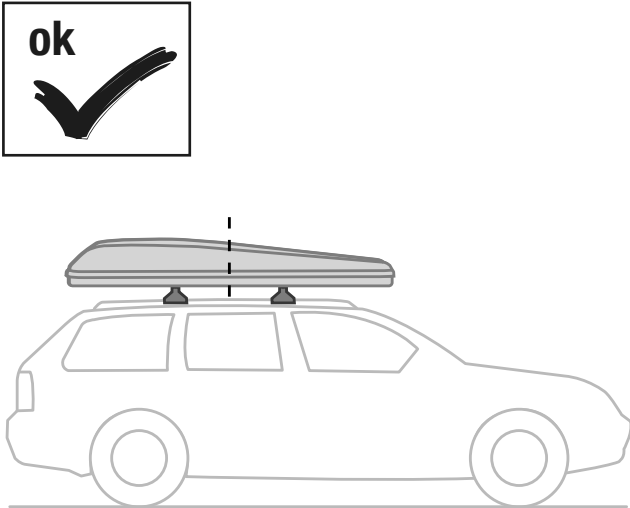
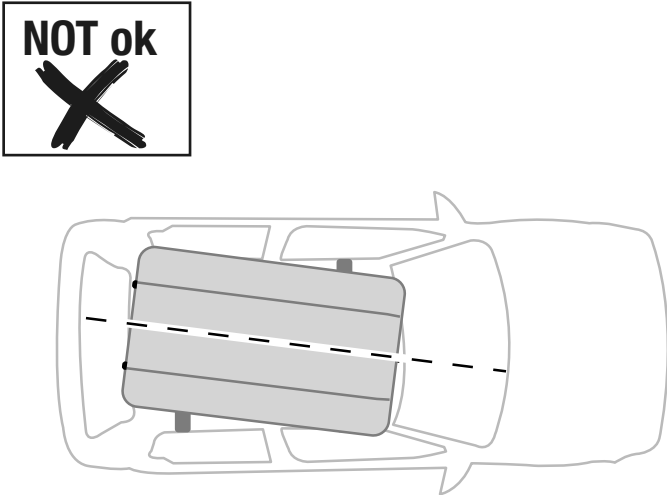
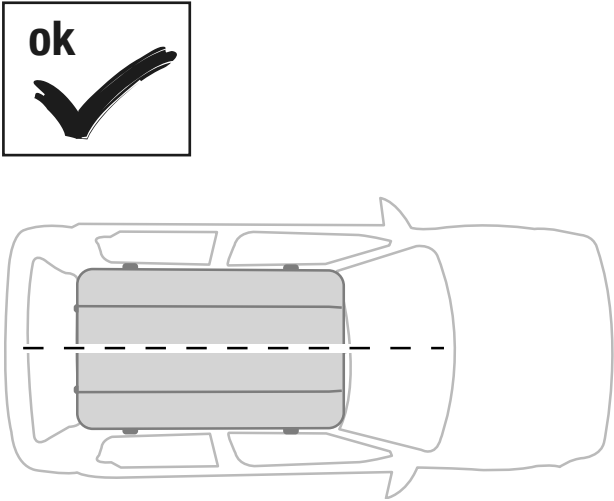
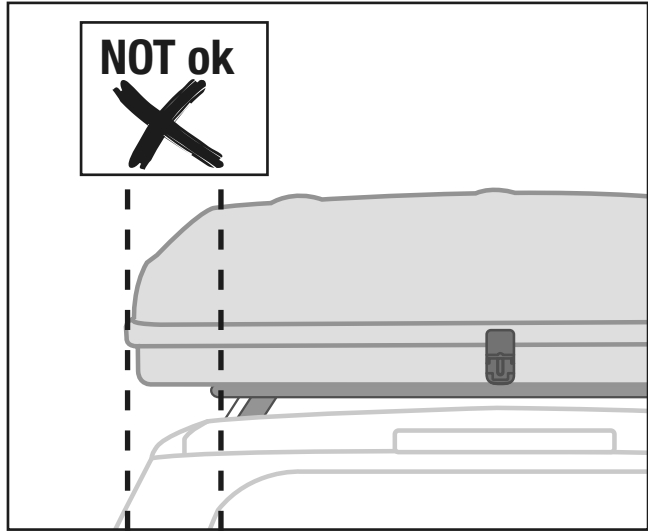
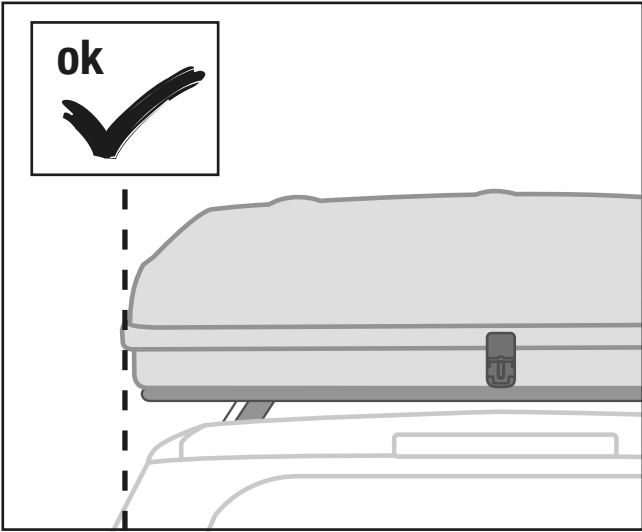
Lunghezza minima • Longueur minimale • Mindestlänge



ROOF TENT	L
AirTop Small	124 cm
AirTop Medium	142 cm
AirTop Large	160 cm

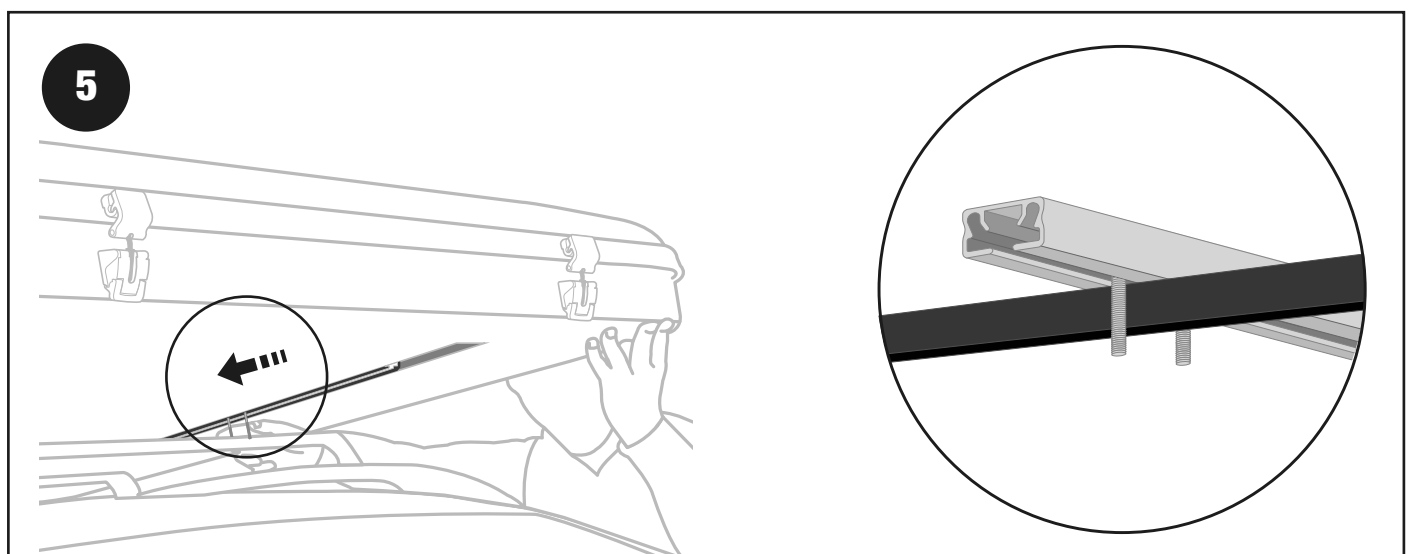
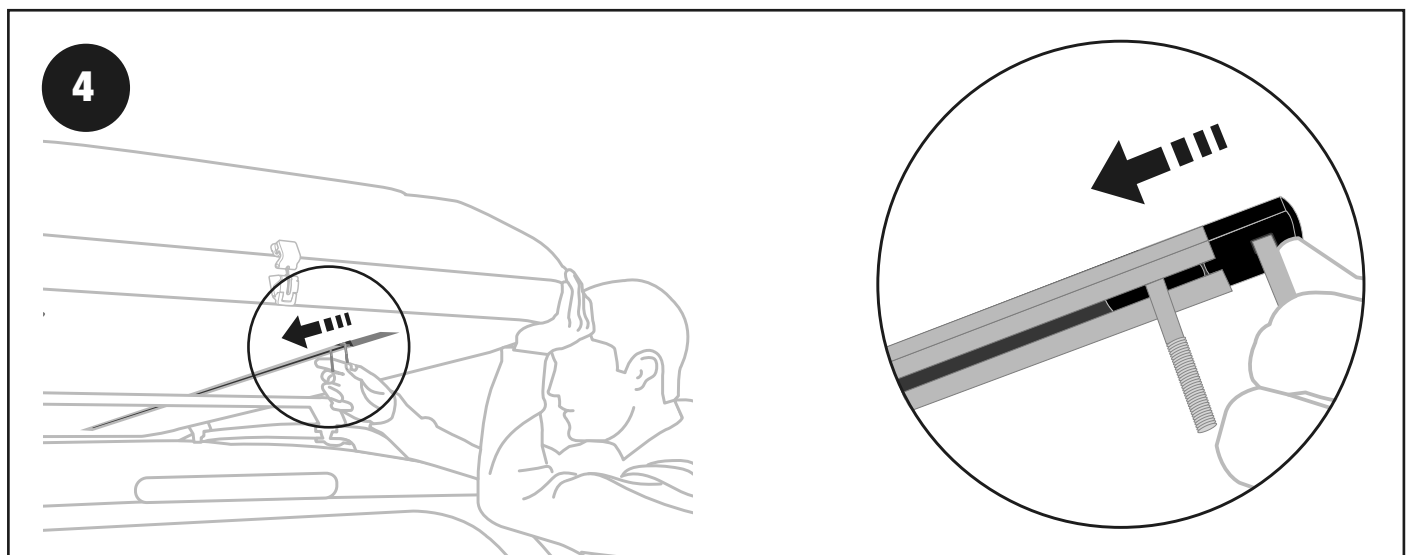
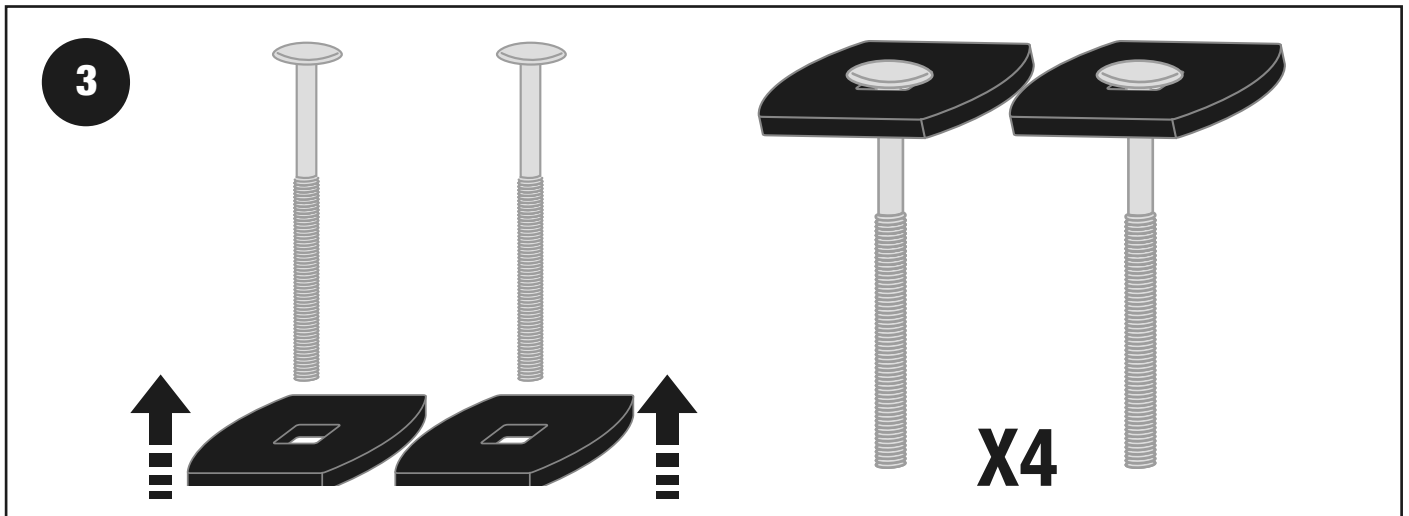


2

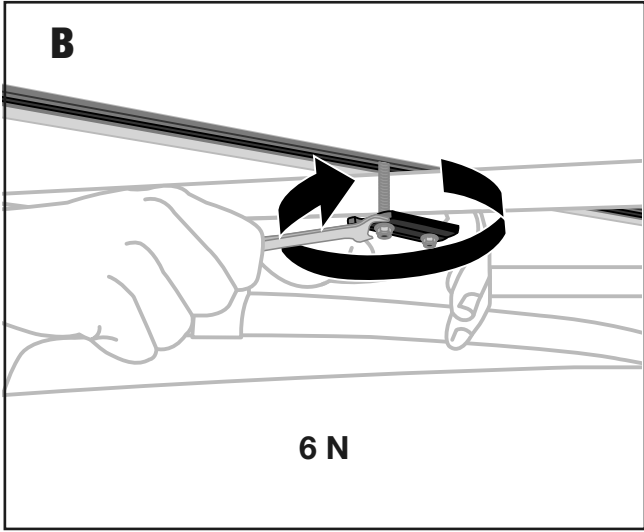
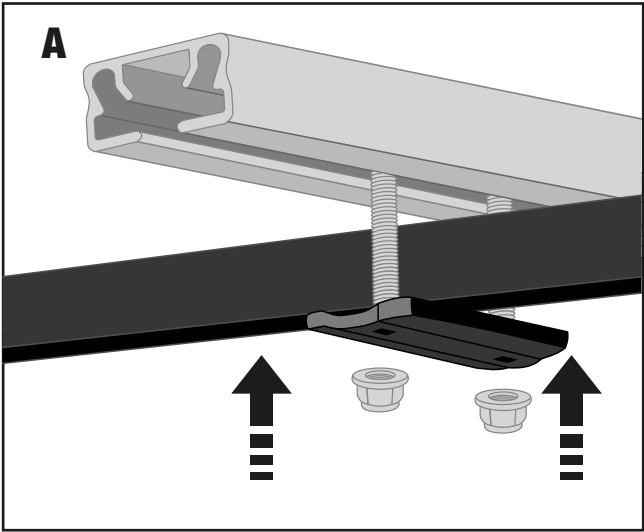


FIXING

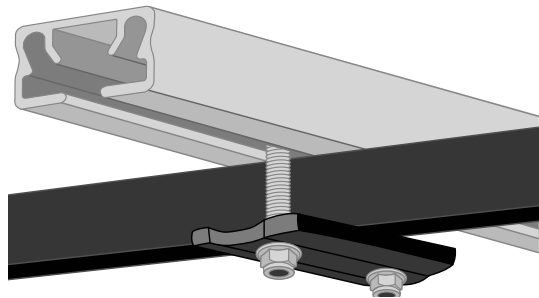
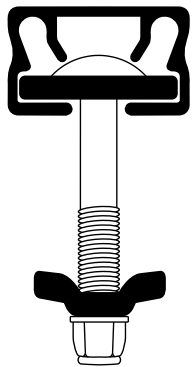
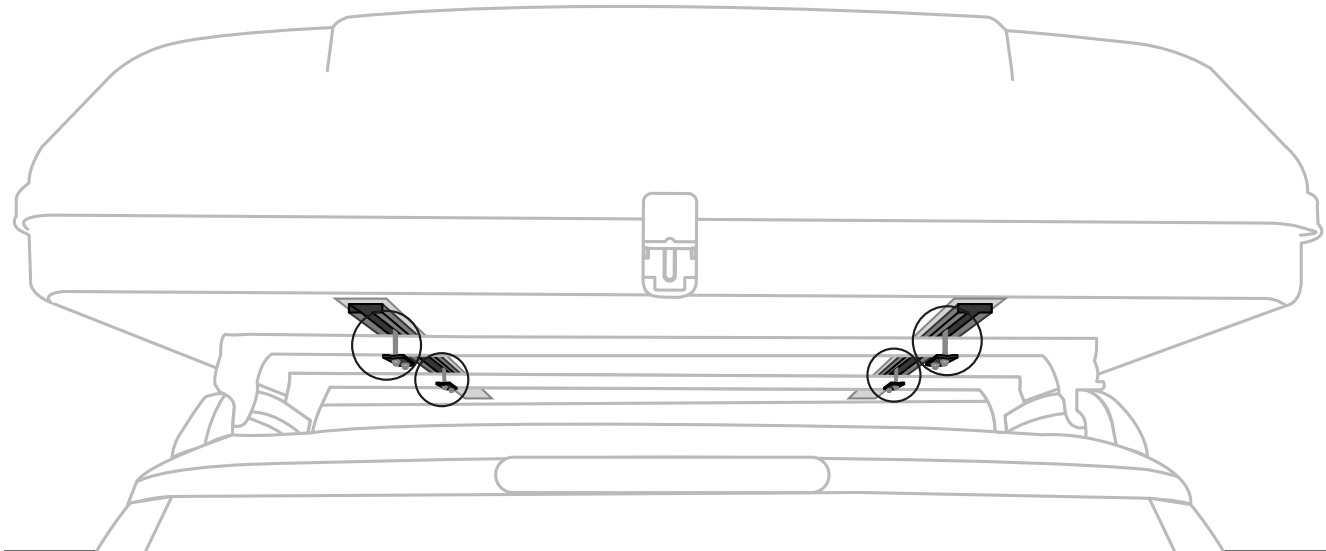
Fissaggio • Fixation • Befestigung



6



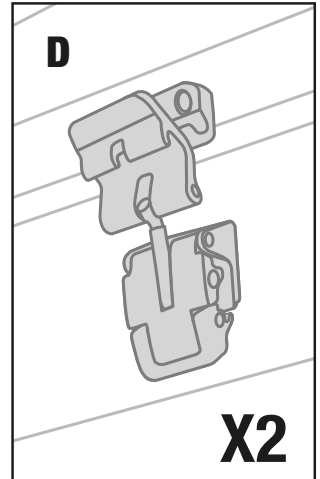
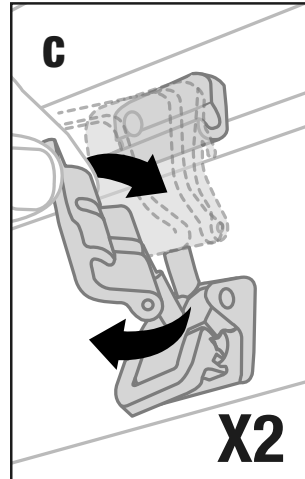
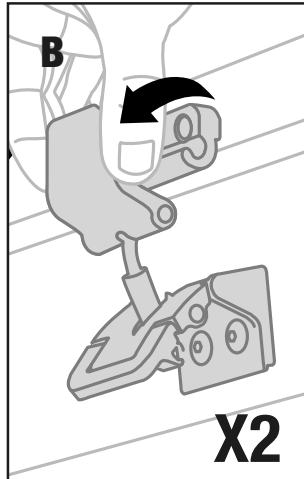
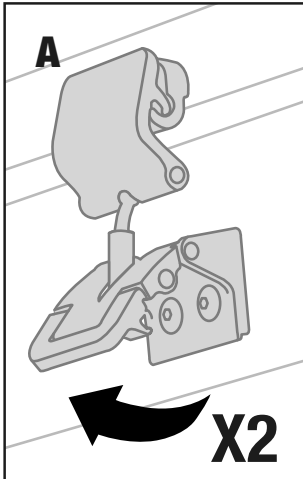
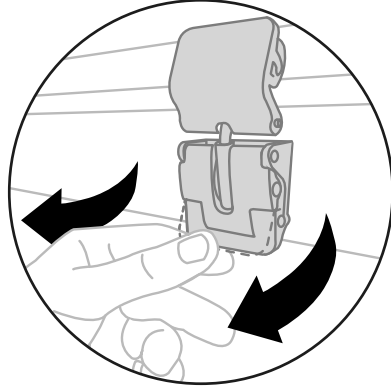
7



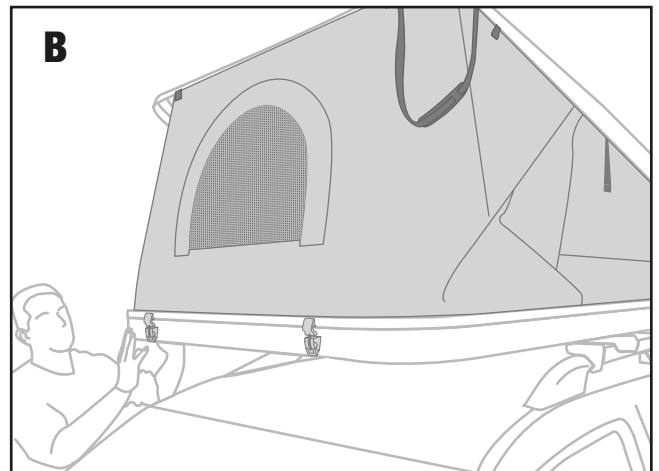
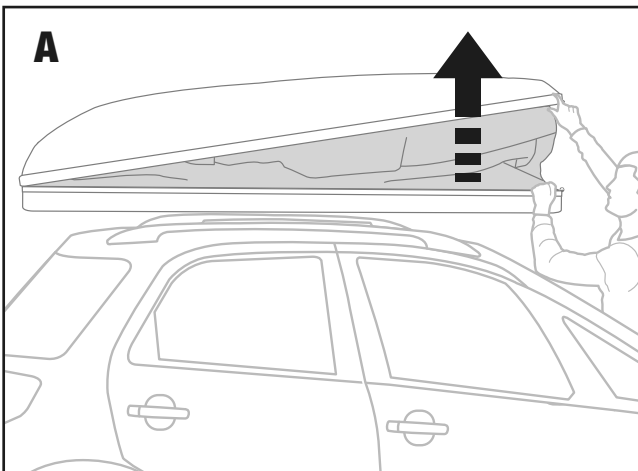
OPENING

Apertura • Overture • Öffnung

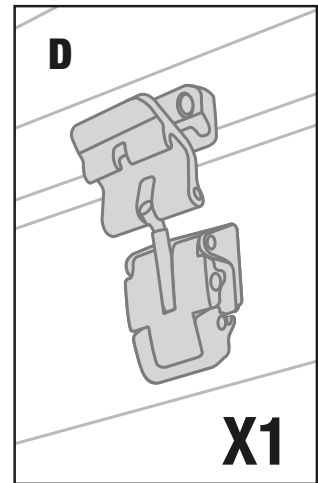
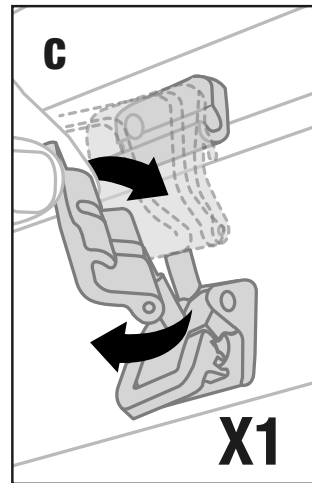
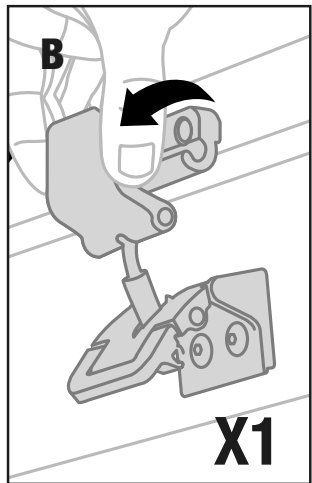
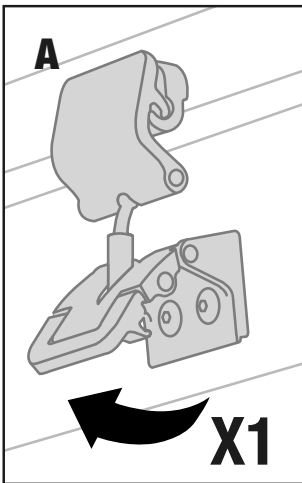
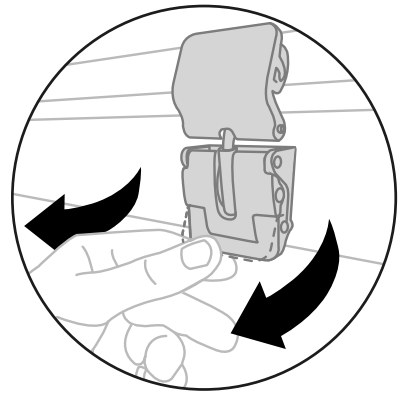
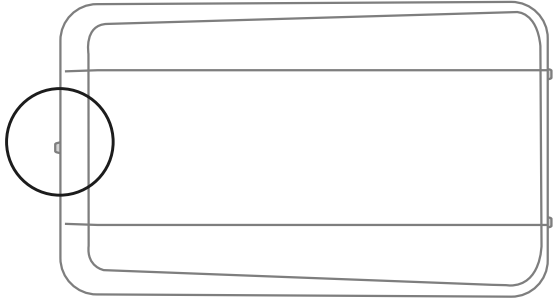
8



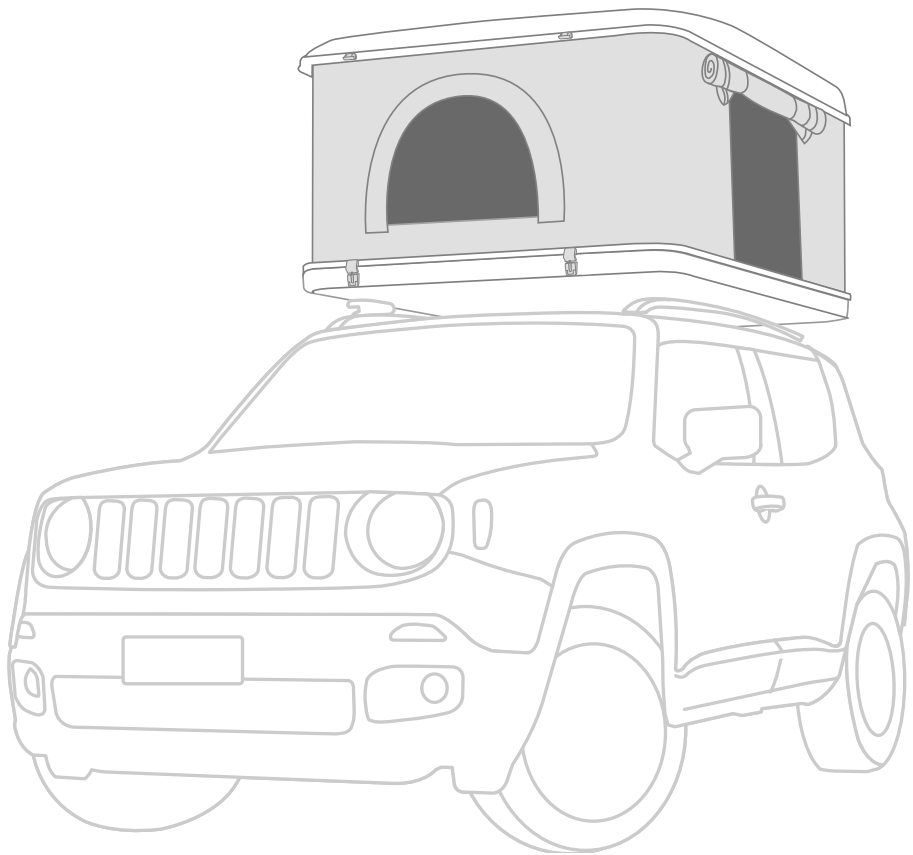
9



10



11

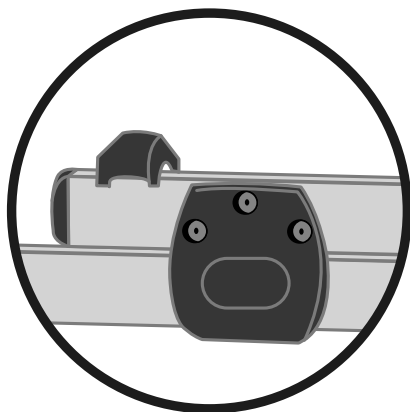
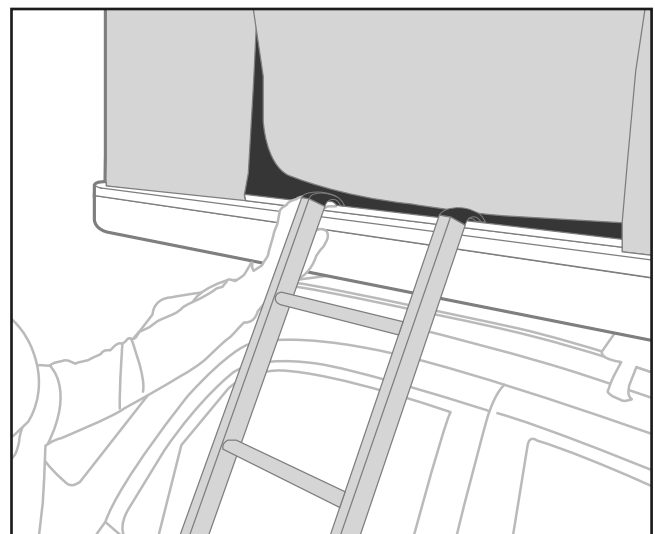
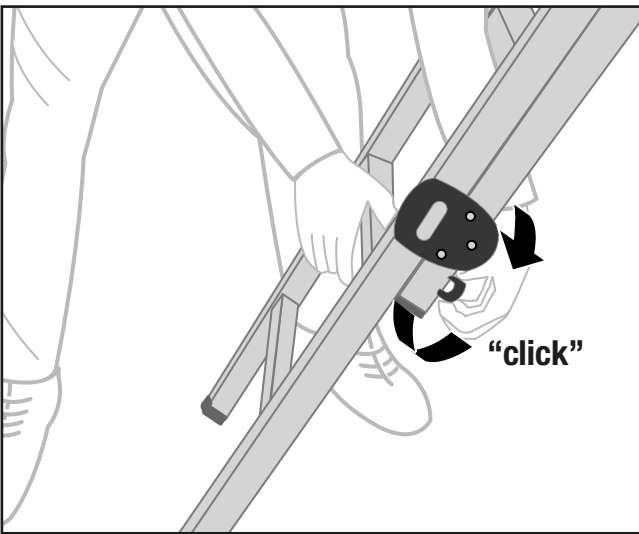
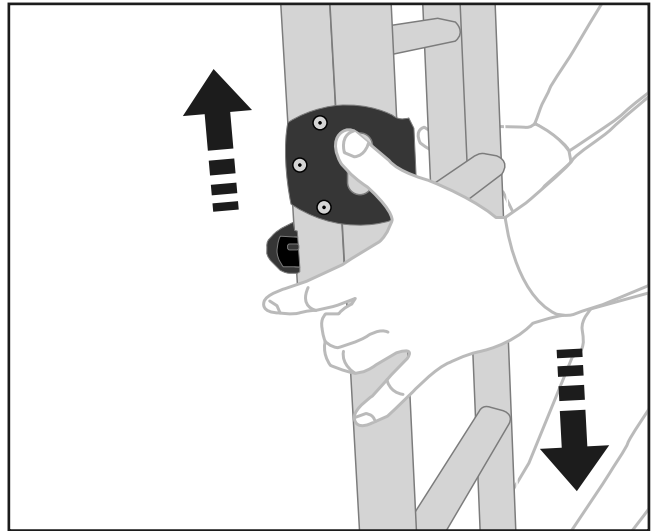
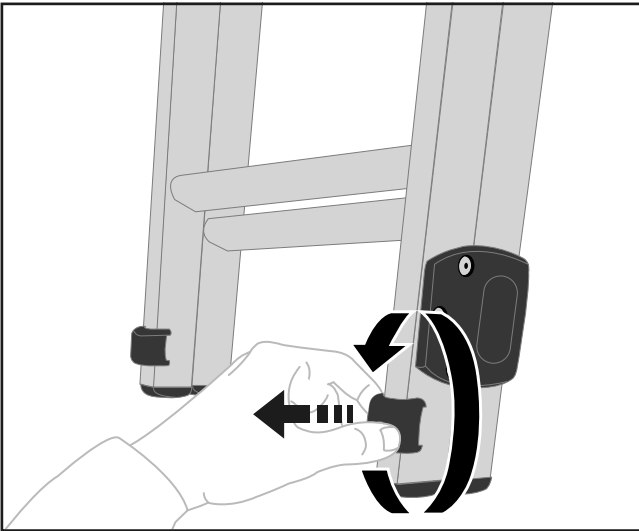


WARNINGS

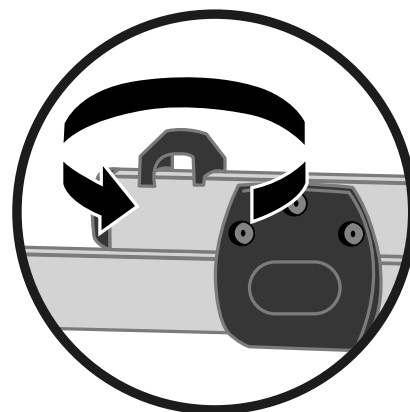
Avvertenze • Avertissement • Warnungen



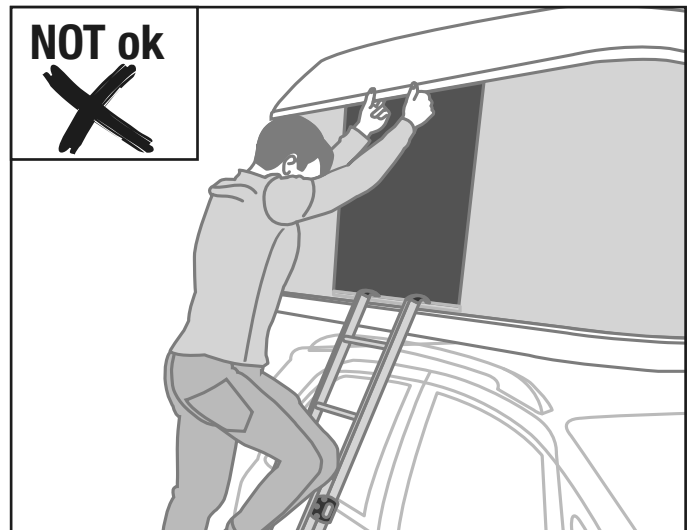
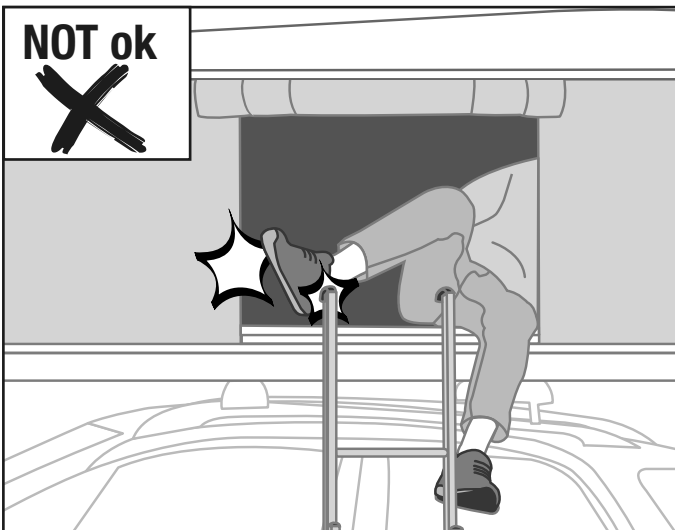
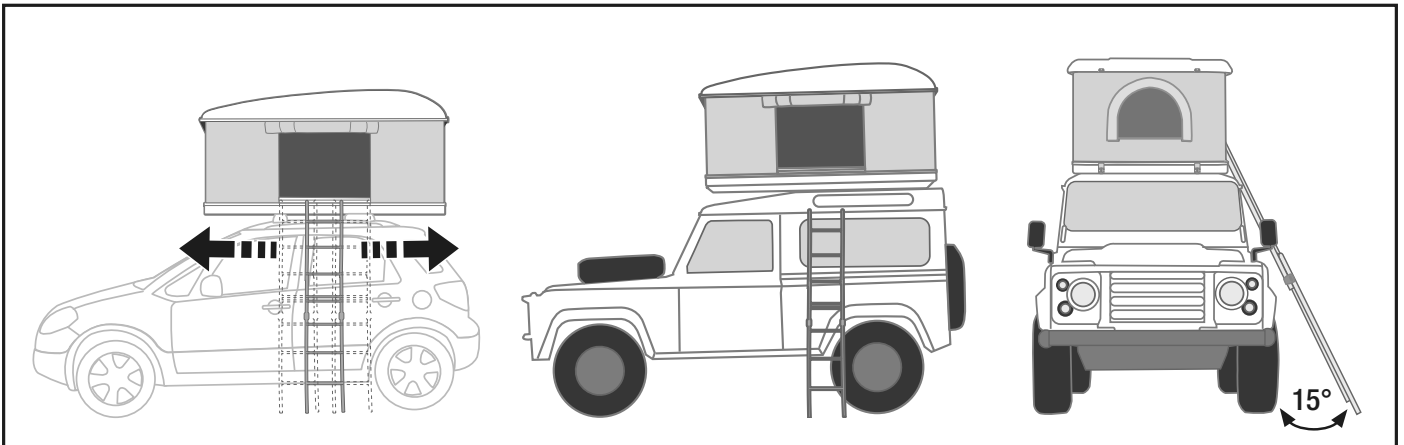
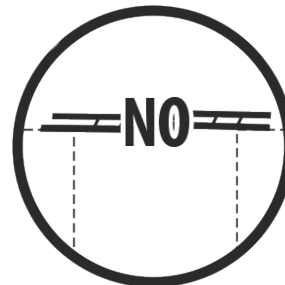
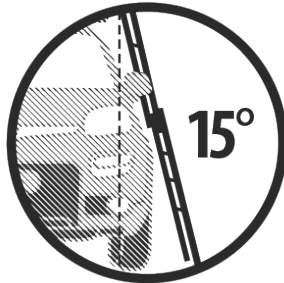
12



LOCK



UNLOCK



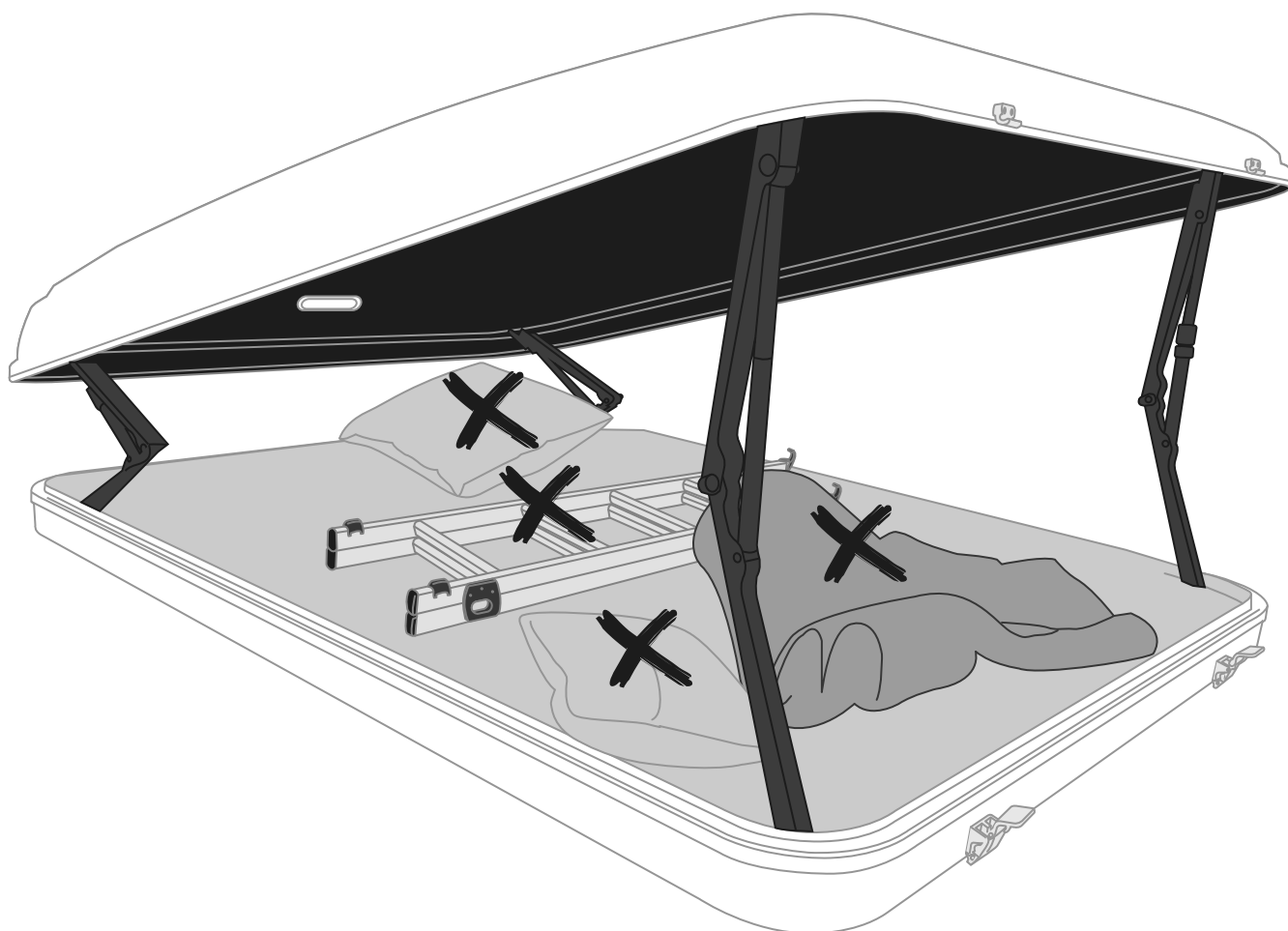
CLOSING

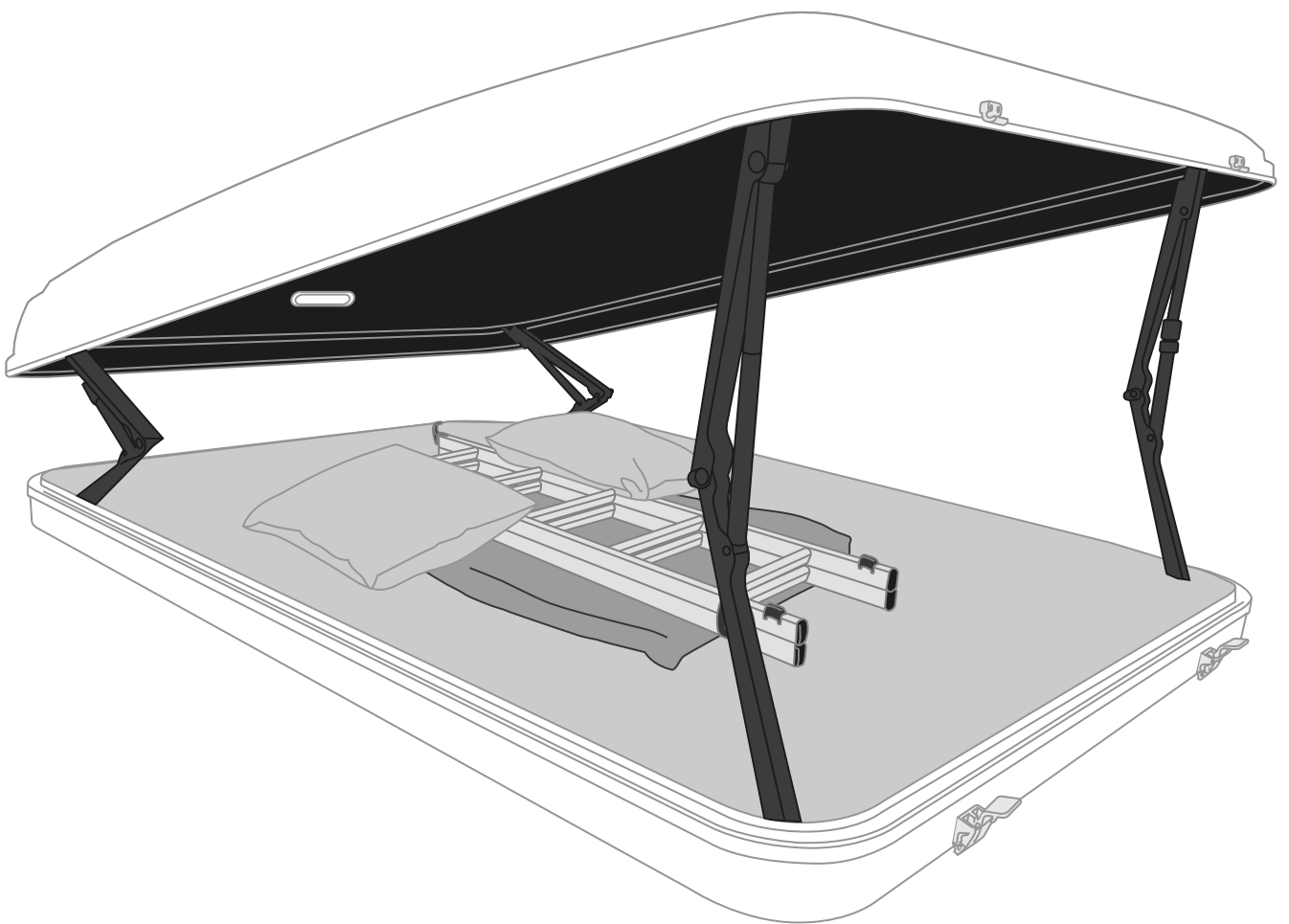
Chiusura • Fermeture • Schließung

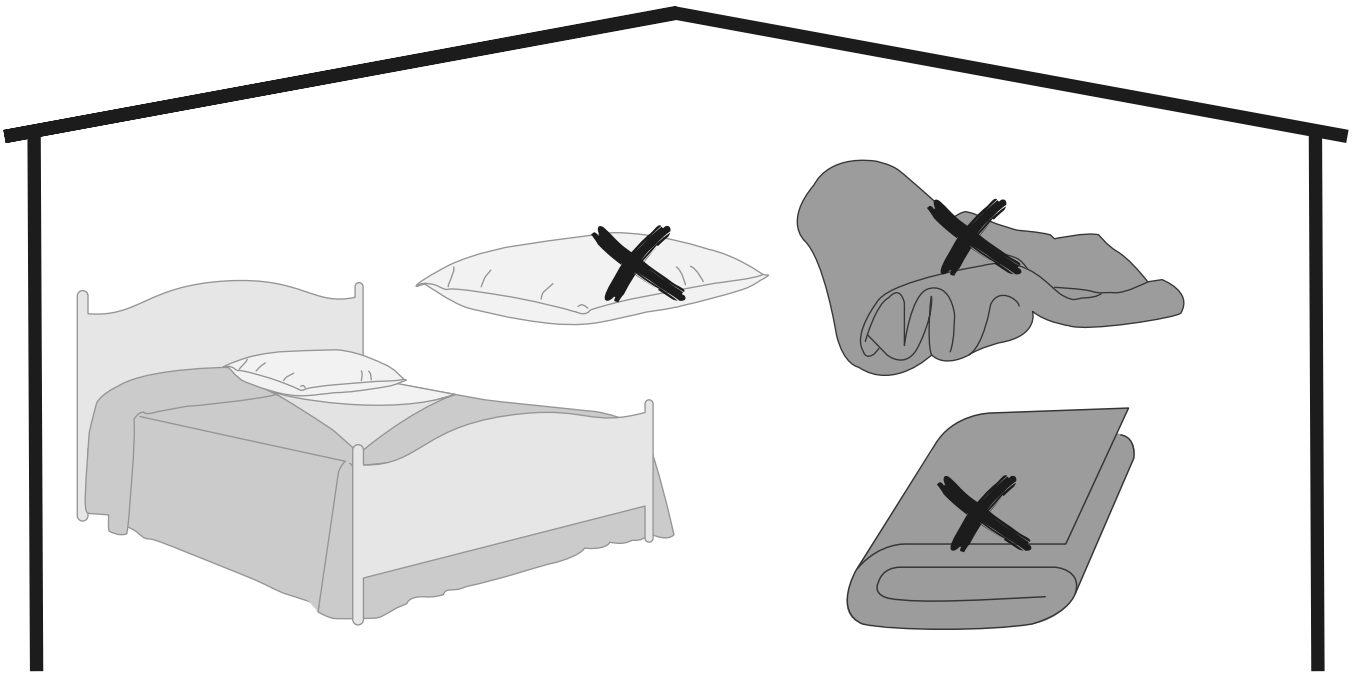
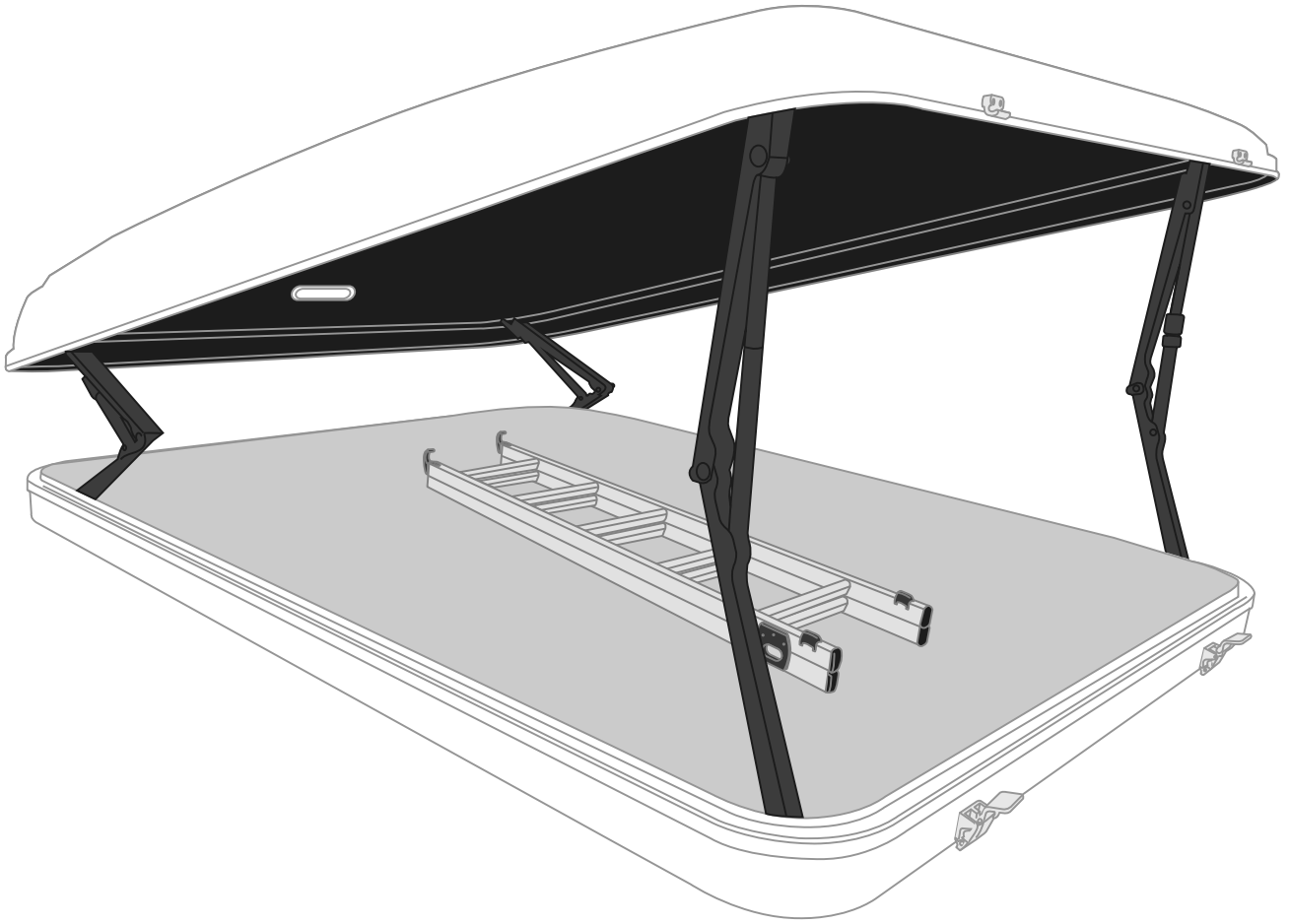
13

 **ATTENTION**

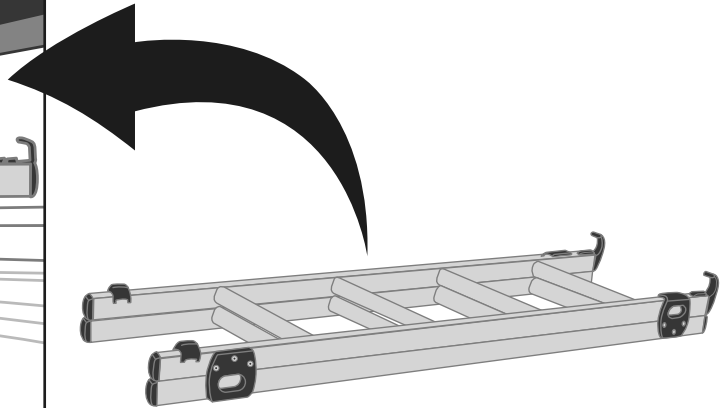
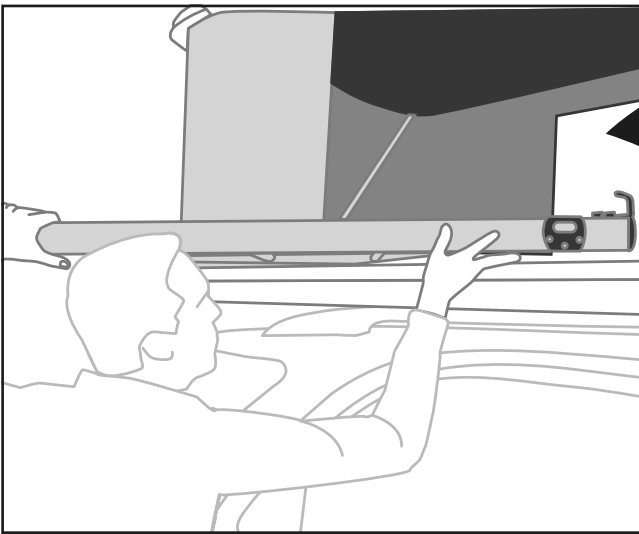
NOT ok

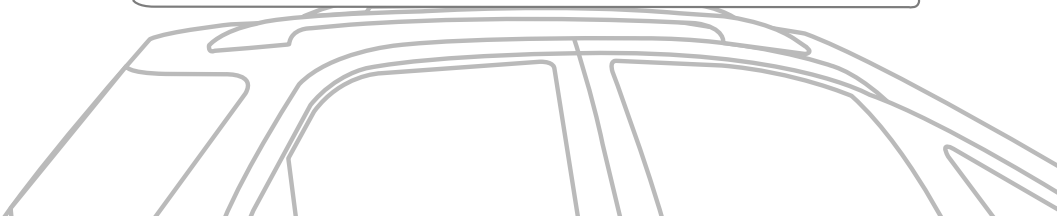
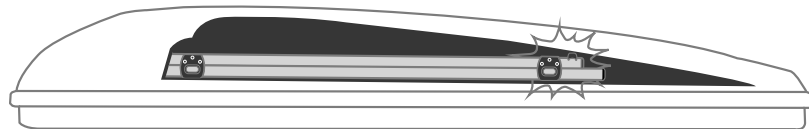
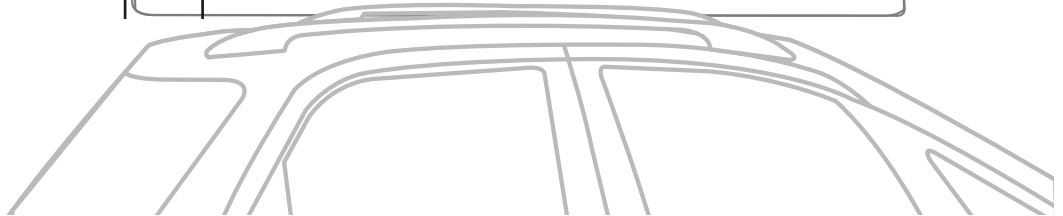
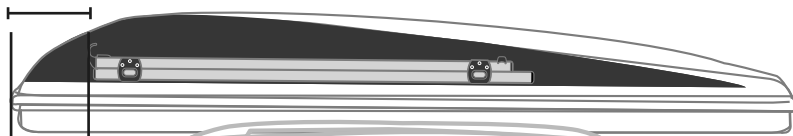




14

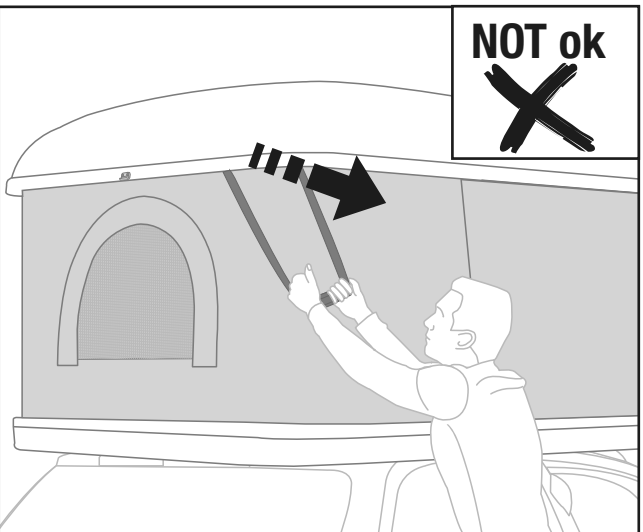
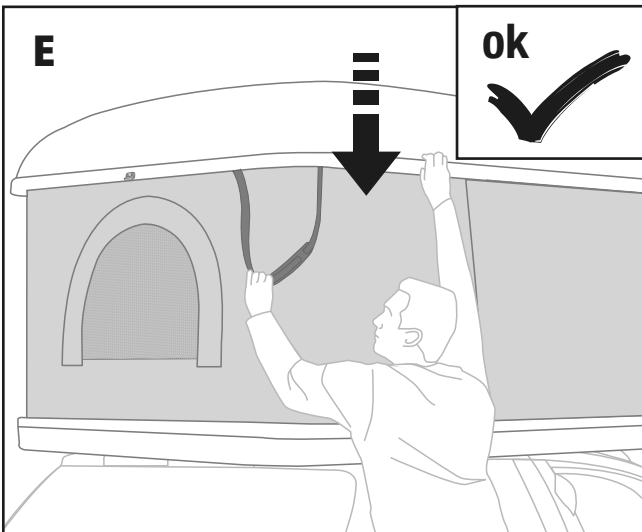
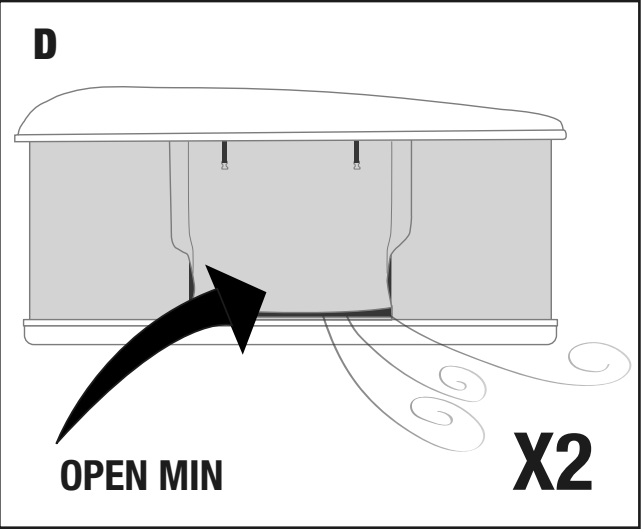
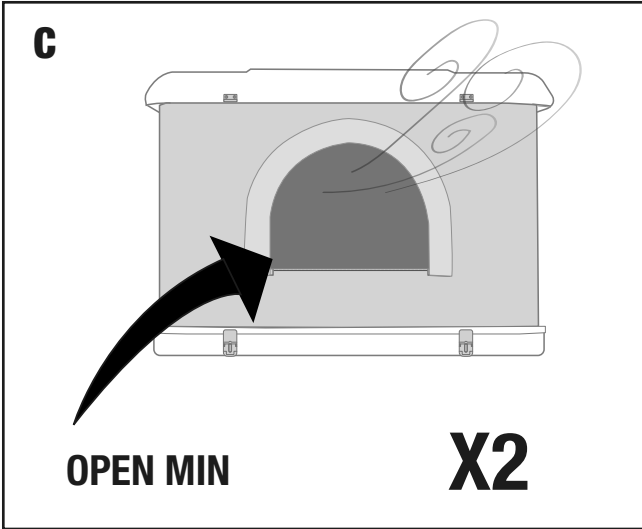
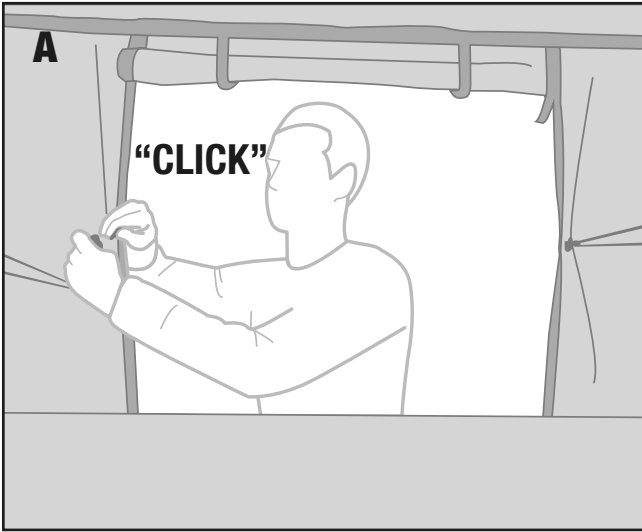


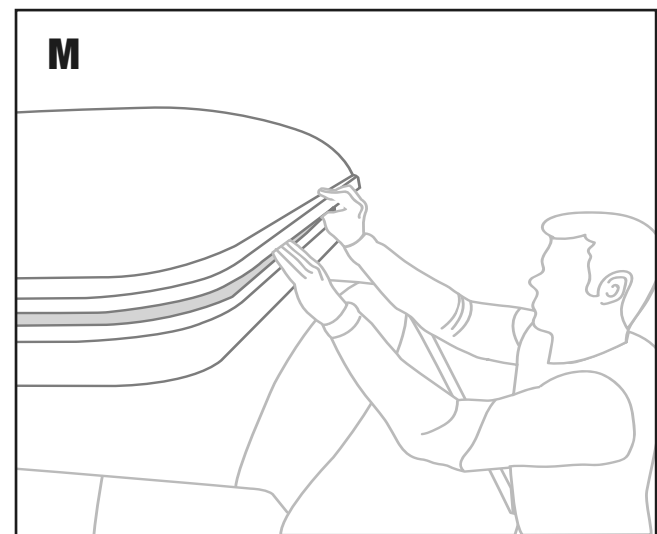
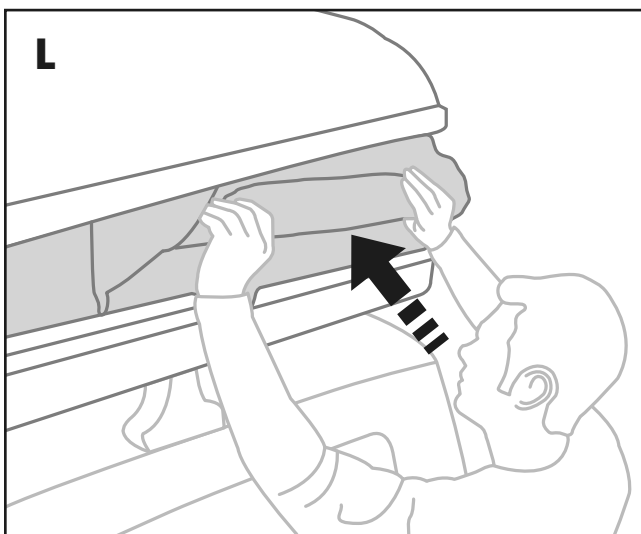
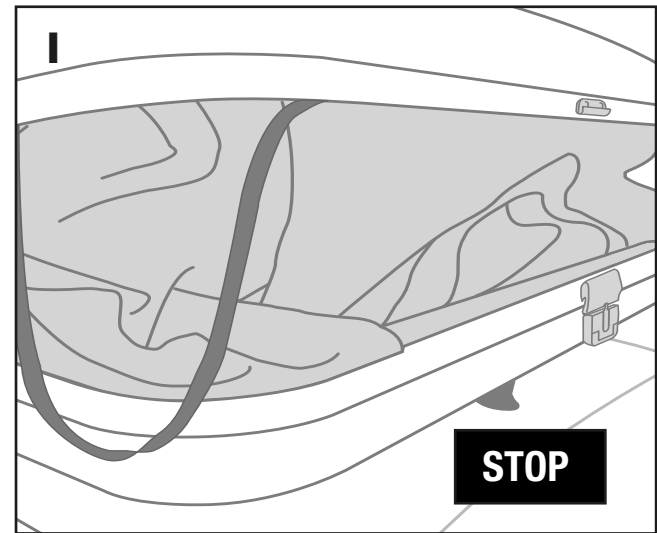
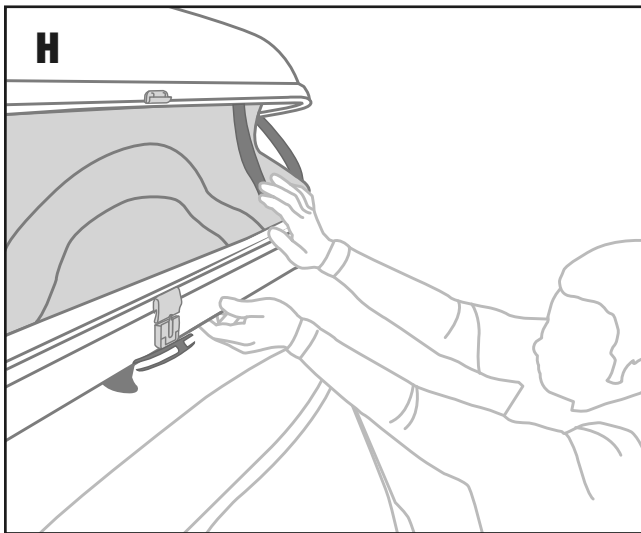
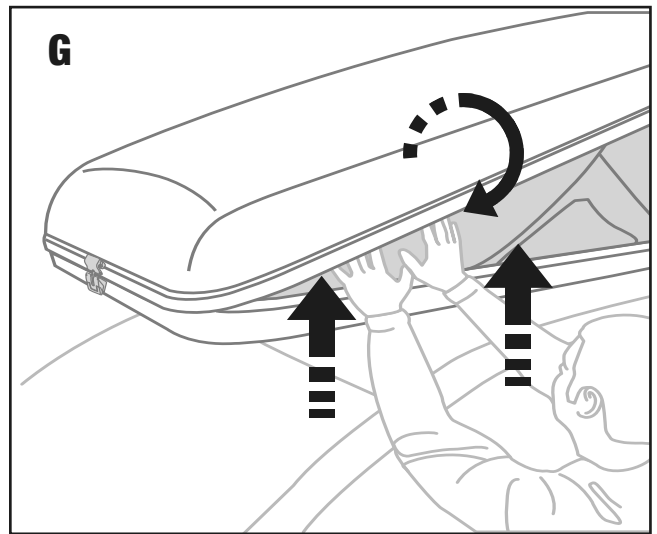
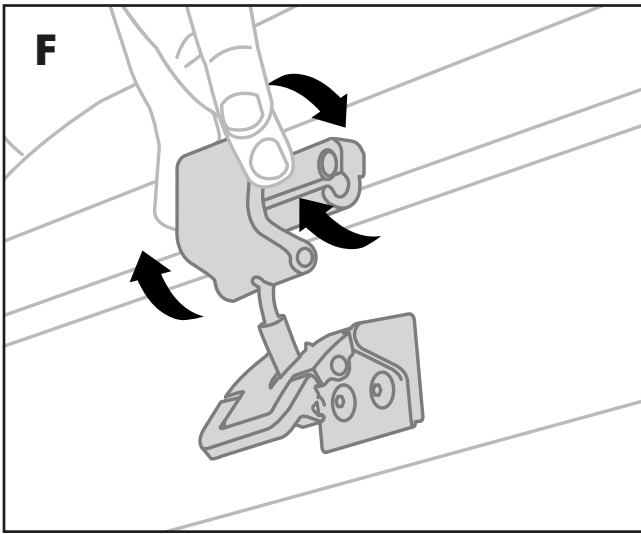
18-20 cm

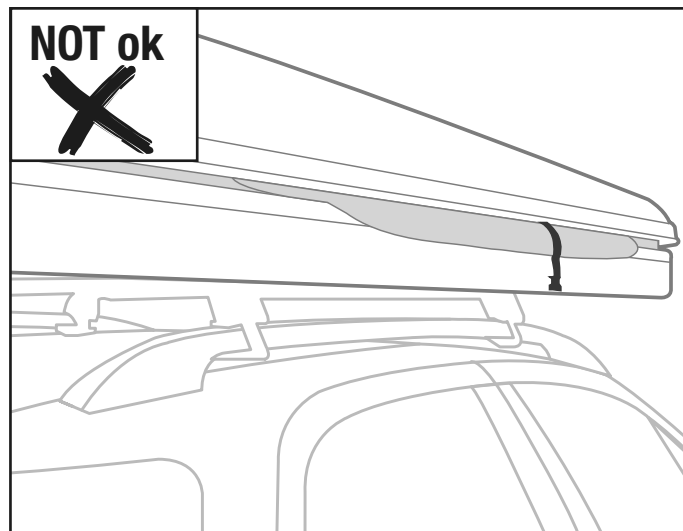
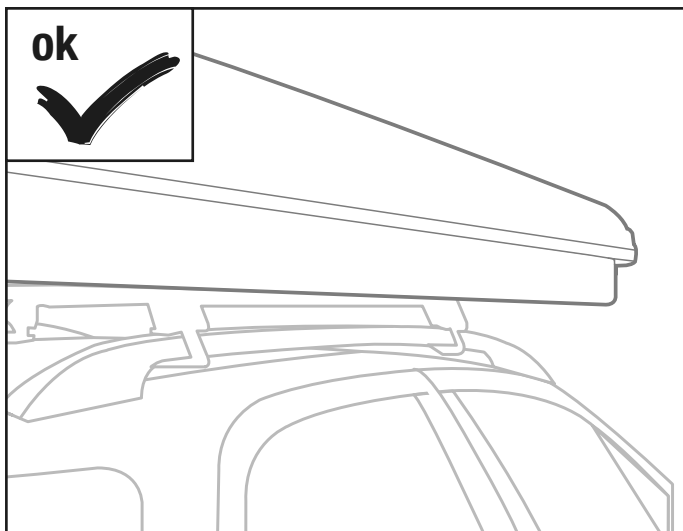


	AIRTOP SMALL	AIRTOP MEDIUM	AIRTOP LARGE
Standard ladder	✓ ok	✓ ok	✓ ok
Ladder 4X4	✗ NOT ok	✗ NOT ok	✗ NOT ok
Extra Long ladder	✗ NOT ok	✗ NOT ok	✗ NOT ok

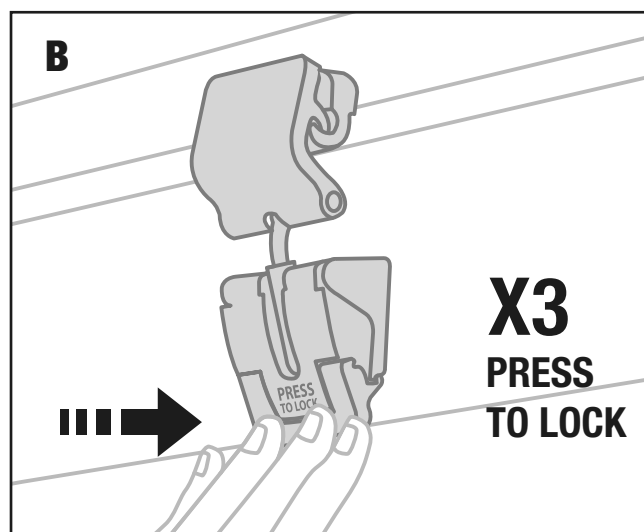
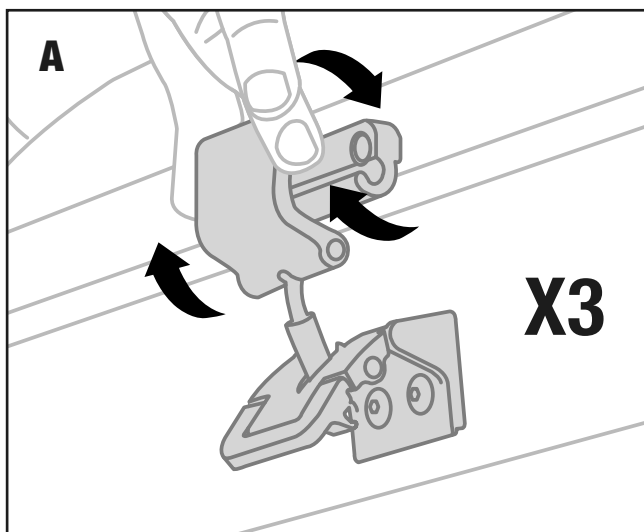
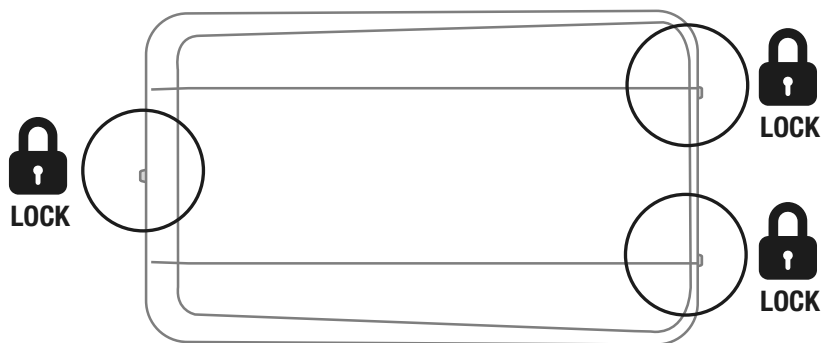
15







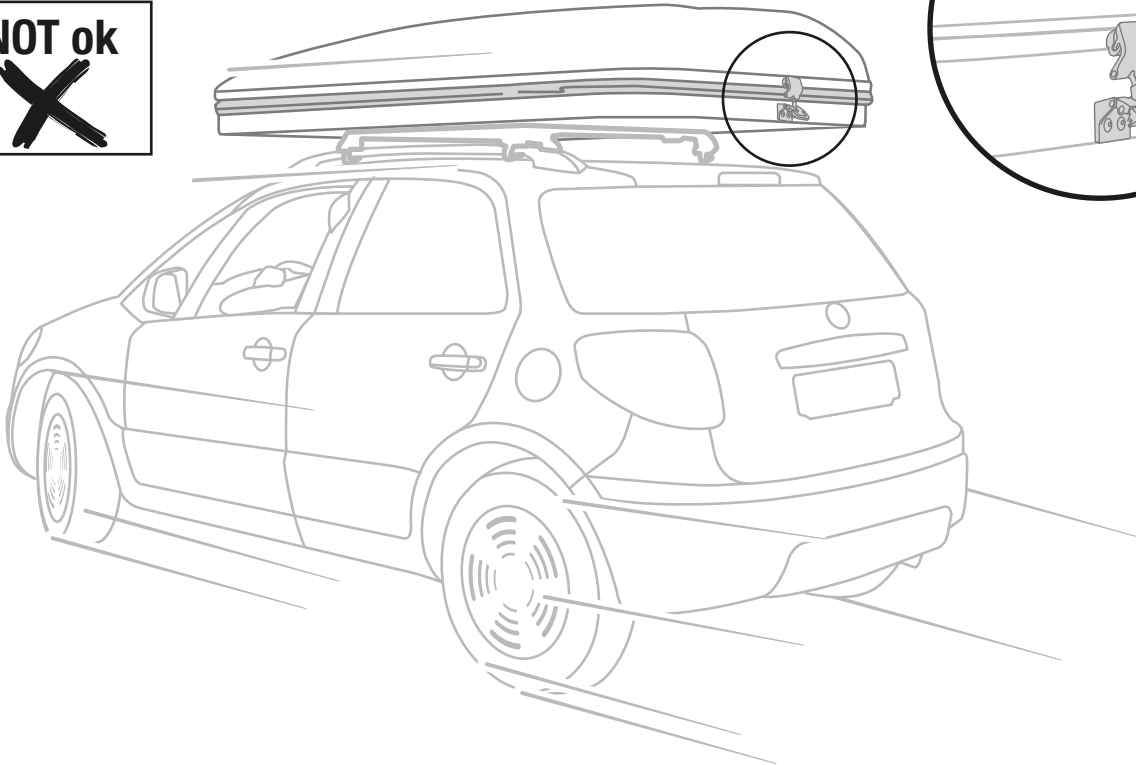
16



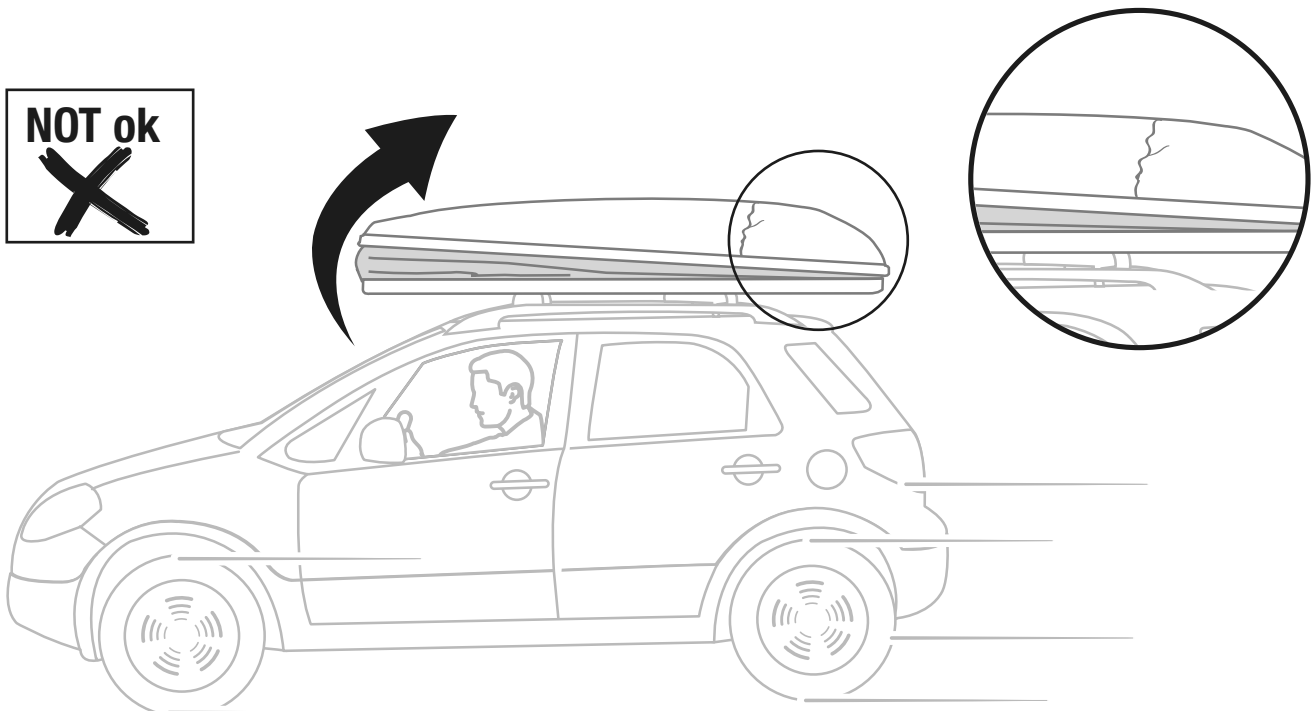
ATTENTION

17

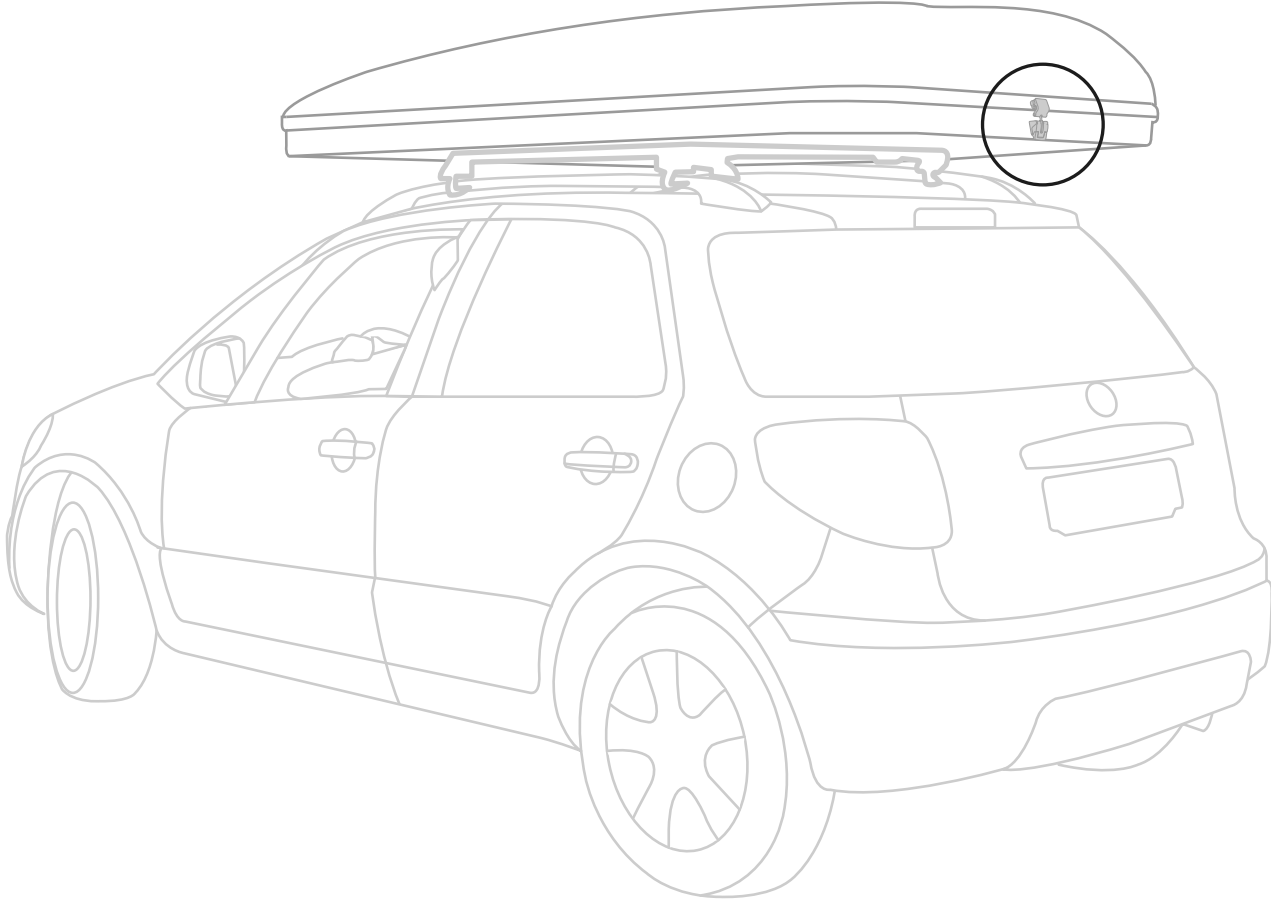
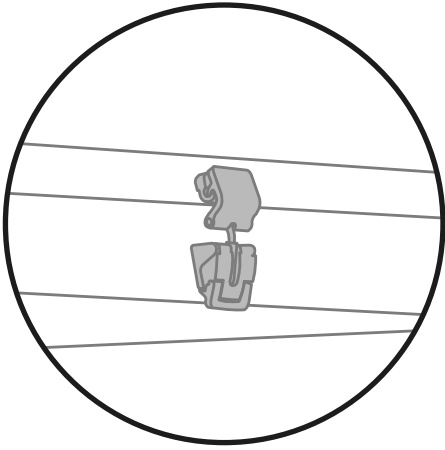
NOT ok

NOT ok

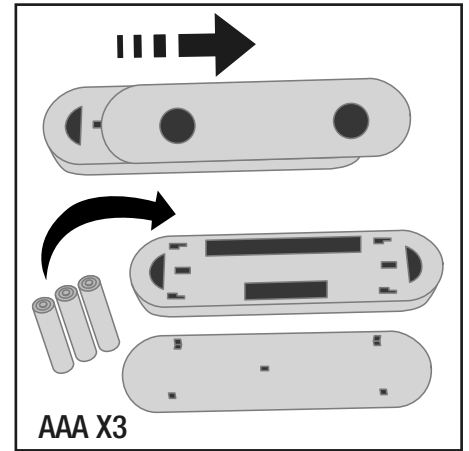
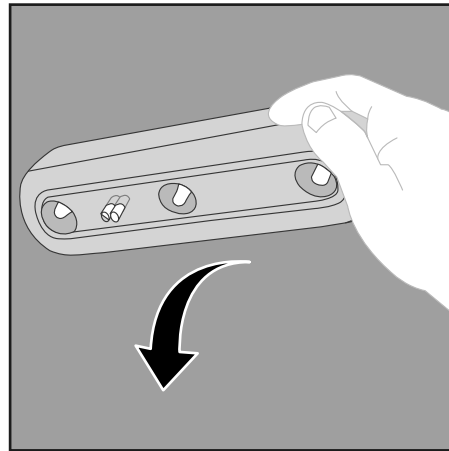
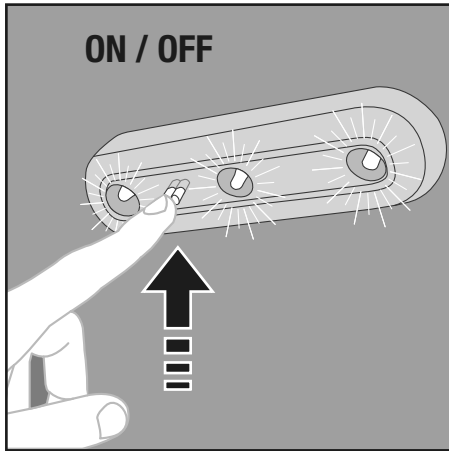



18

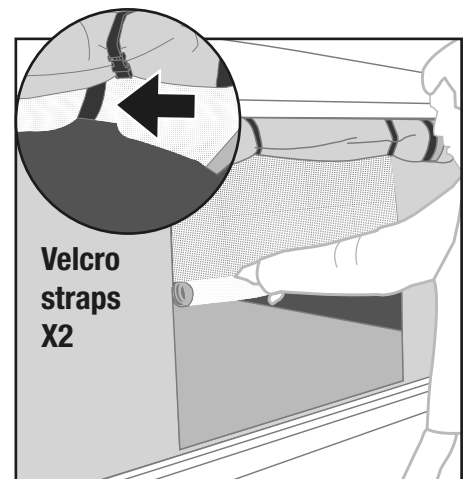
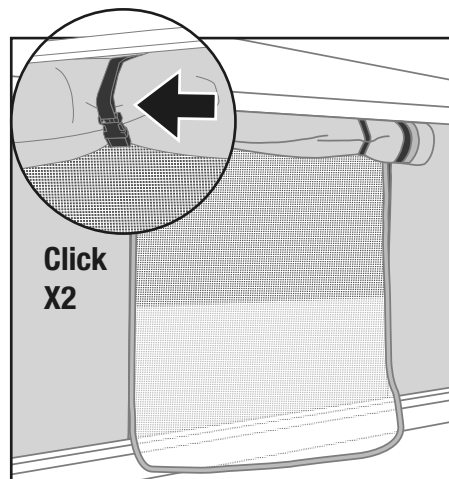
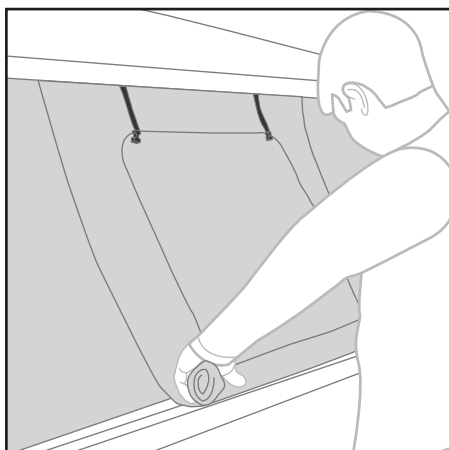
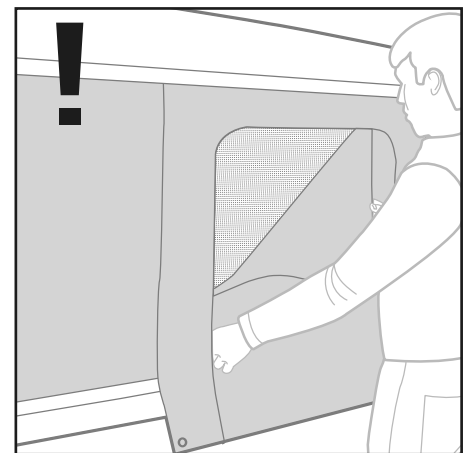
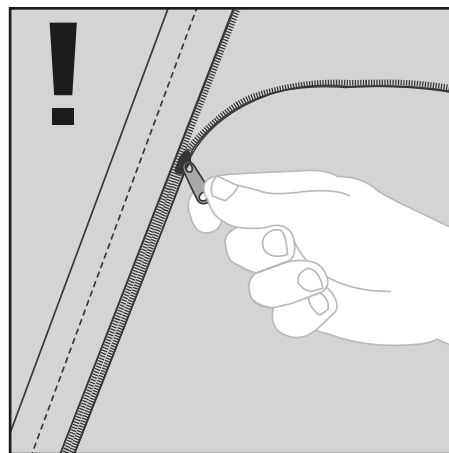
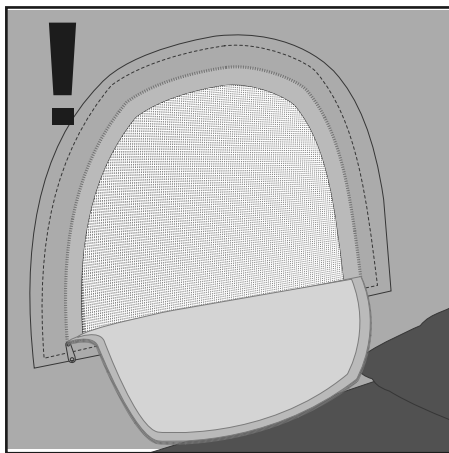


LAMP

Lampada • Lampe • Lampe

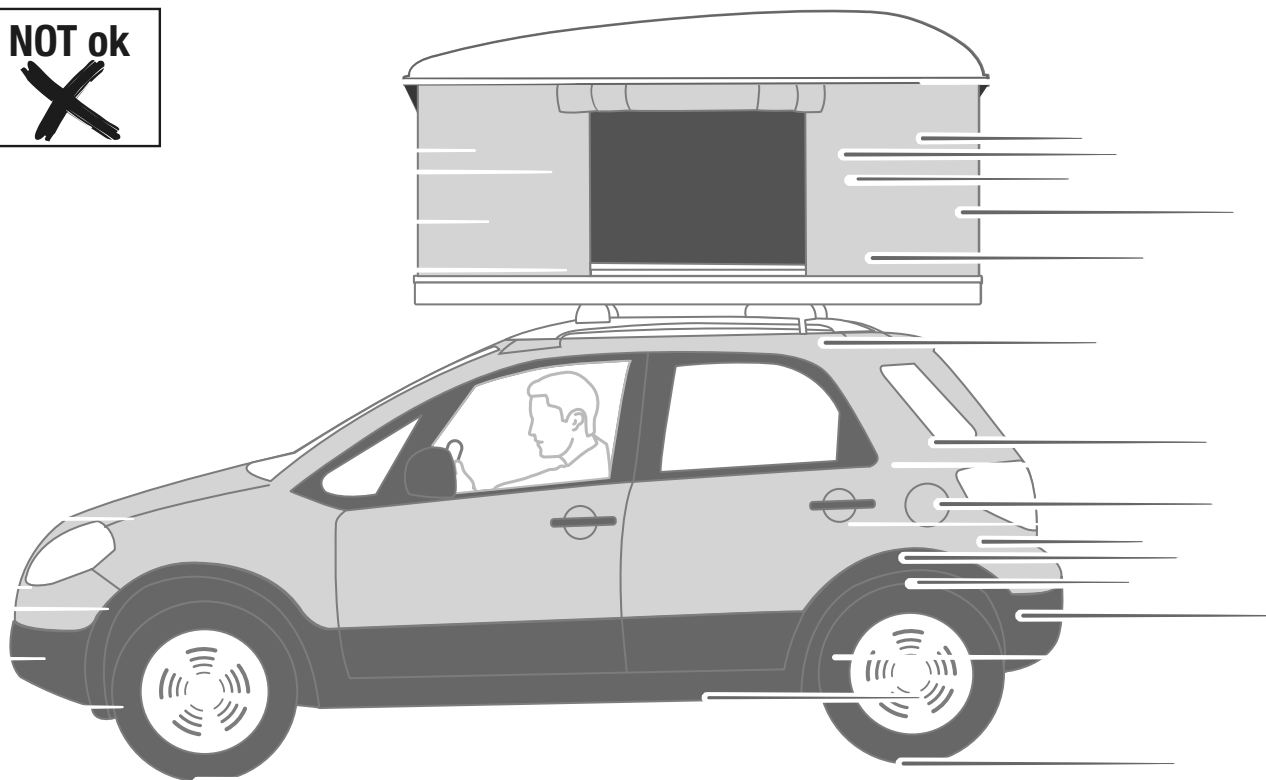
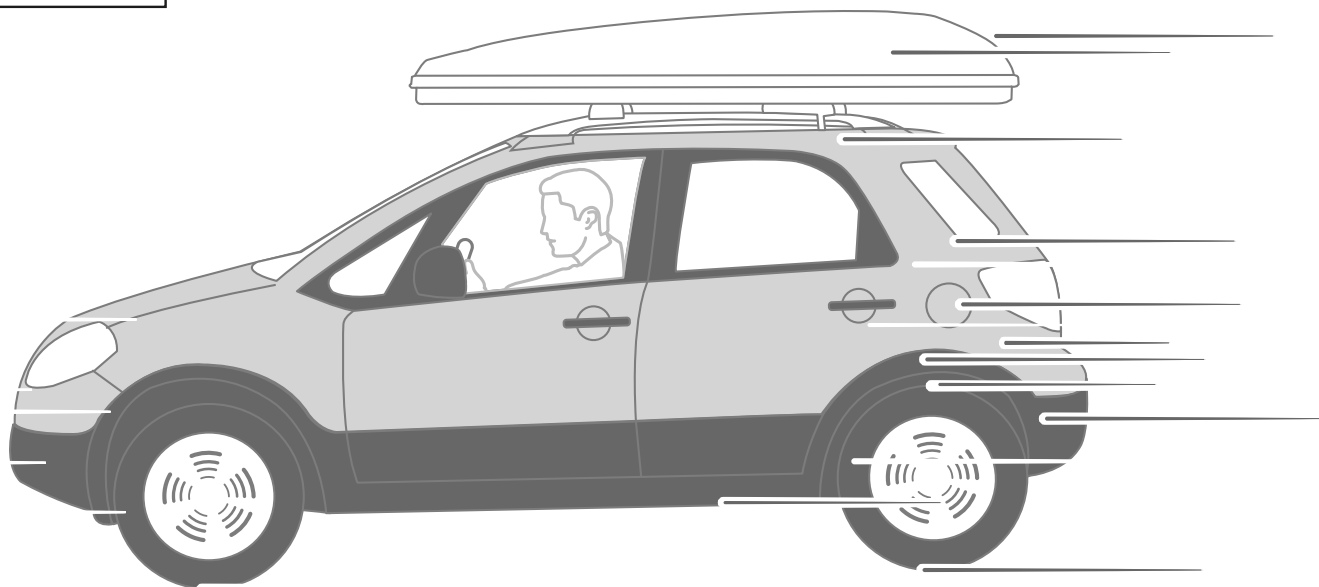


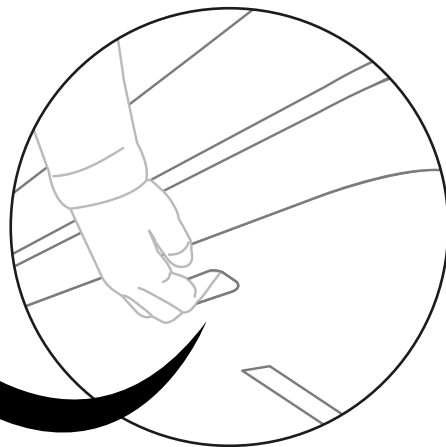
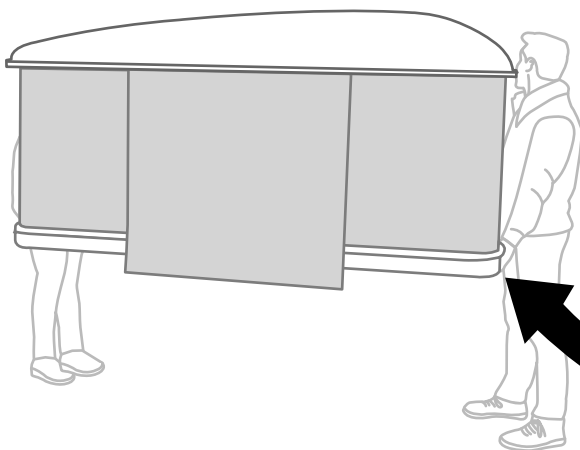
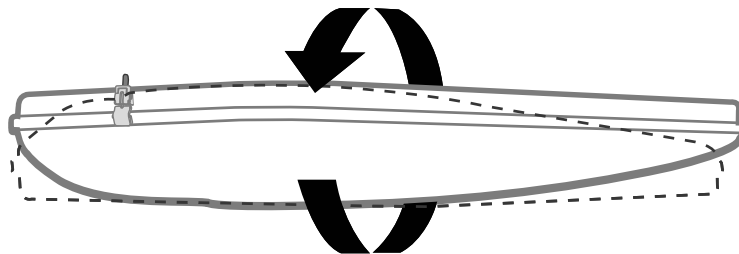
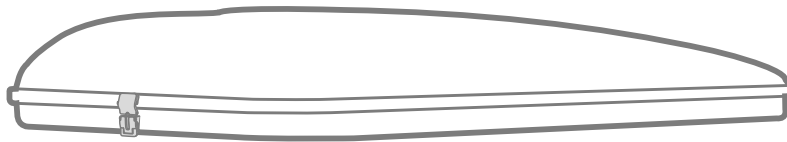
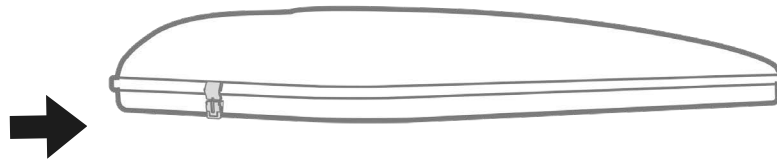
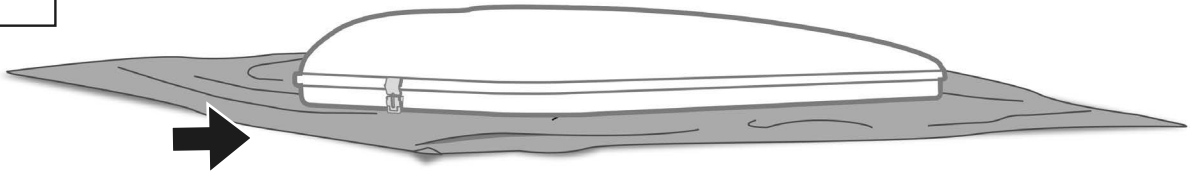
HANDLE WITH CARE

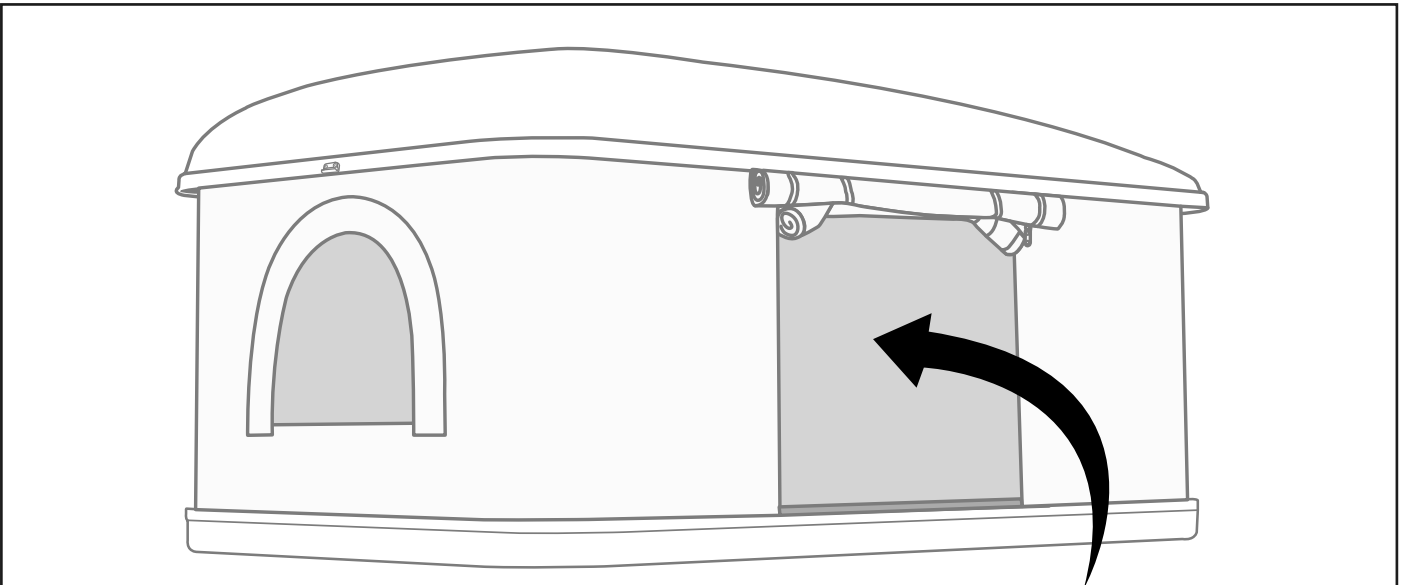
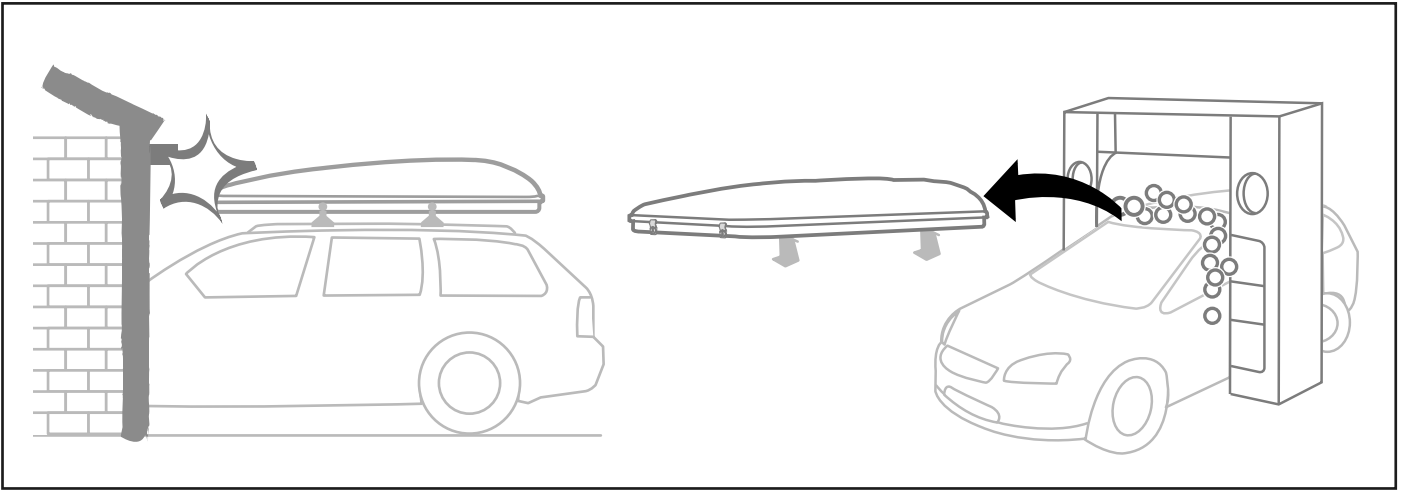


WARNINGS

Avvertenze • Avertissement • Warnungen











AUTOHOME® produced by
Zifer Italia Srl
Viale Risorgimento, 23
46017 Rivarolo Mantovano
(Mantova) Italy
Tel. +39 0376 99590
+39 0376 958164
Fax +39 0376 958088

AUTOHOME-OFFICIAL.COM
info@autohome.it

 MADE IN ITALY

 Autohome Official-Page

 autohome_official



PRODUCT QUALITY CERTIFICATION