



Gebbruksaanwijzing **NL** User instructions **EN** Bedienungsanleitung **DE** Mode d'emploi **FR**
Instrucciones de uso **ES** Istruzioni per l'uso **IT** Betjeningsvejledning **DK**
Bruksanvisning **SE** Bruksanvisning **NO**

SMART ADVENTURE

**CAMERA
MC-220
SINGLE**

NEDERLANDS

Voorzorgsmaatregelen, opslag en bewaren

1. Stel de monitor niet bloot aan overmatige hitte of kou. De opslagtemperatuur van dit product is -30 ~+75°C en de bedrijfstemperatuur is -20 ~+60°C . De luchtvochtigheid is Rh90%.
2. Prik of kras niet in dit apparaat en gebruik geen schurende schoonmaakmiddelen.
3. Plaats kabels niet op plaatsen waar ze bekneld kunnen raken of waar op getrapt kan worden.
4. Laat ten minste 2" ruimte tussen de monitor en muren, kasten of andere objecten om voldoende luchtcirculatie rond het apparaat mogelijk te maken.
5. De monitor is niet waterdicht.

Voorzorgsmaatregelen, Voorzorgsmaatregelen tijdens gebruik

1. Het apparaat kan worden gevoed door een 12 of 24 volt autoaccu of het elektrische systeem van een voertuig.
2. Zorg ervoor dat alle kabels correct zijn aangesloten en let op de juiste polariteit. Verkeerde aansluitingen kunnen de monitor beschadigen. Koppel de voedingskabels los als u ze niet gebruikt.



Waarschuwing!

De monitor staat onder hoogspanning. De behuizing moet door professionals worden geopend. Bekijk de video niet tijdens het rijden, tenzij je het scherm van de achteruitkijkcamera in de gaten houdt.



Speciale kennisgeving!

Soms vertoont het LCD-scherm lichte of donkere vlekken. Dit is een veel voorkomend fenomeen bij actieve matrix displaytechnologie en duidt niet noodzakelijk op een defect of storing. Probeer dit apparaat nooit zelf te repareren. Schakel in geval van een probleem de monitor onmiddellijk uit en neem contact op met ons bedrijf of een erkende dealer. De monitor is een complex apparaat. Elke demontage of wijziging kan schade veroorzaken en de garantie ongeldig maken.

Onderhoud

1. Ontkoppel alle kabels van de monitor voordat u deze schoonmaakt.
2. Gebruik een mild huishoudelijk schoonmaakmiddel en veeg het apparaat af met een vochtige, zachte doek. Gebruik nooit sterke oplosmiddelen zoals thinner of wasbenzine, omdat deze de afwerking van het apparaat kunnen beschadigen.



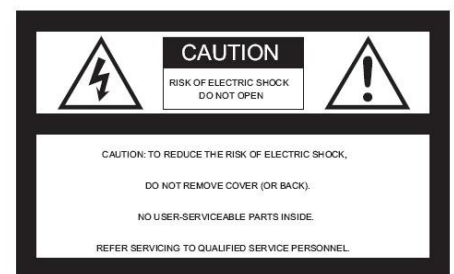
Dit symbool is bedoeld om de gebruiker te waarschuwen voor de aanwezigheid van niet-geïsoleerde "gevaarlijke spanning" in de behuizing van het product, die hoog genoeg kan zijn om een risico op elektrische schokken voor personen te vormen.



Dit symbool is bedoeld om de gebruiker te wijzen op de aanwezigheid van belangrijke bedienings- en onderhoudsinstructies in de documentatie bij het apparaat.



Dit symbool is bedoeld om de gebruiker te waarschuwen voor het weggooien van elektrische en elektronische apparatuur.



LET OP

Wijzigingen of aanpassingen die niet uitdrukkelijk zijn goedgekeurd in deze handleiding kunnen de garantie doen vervallen en dure reparaties vereisen.

Verklaring van conformiteit

Dit apparaat voldoet aan deel 15 van de FCC-voorschriften. Het gebruik is onderworpen aan de volgende twee voorwaarden:

1. Dit apparaat mag geen schadelijke storing veroorzaken.
2. Dit apparaat moet alle ontvangen interferentie accepteren, inclusief interferentie die kan een te lage werking veroorzaken.



Producteigenschappen

1. Taalkeuze: Engels / Deutsch / Francais / Italiano / Espanol / Nederlands.
2. Uitgerust met afstandsbediening.
3. Ondersteunt automatische videosignaalherkenning.
4. Ondersteunt gelijktijdige video-invoer van twee camera's.
5. Ondersteunt beeldspiegeling.
6. Ondersteunt triggerfunctie, de camera wordt bestuurd door een triggerlijn en schakelt automatisch wanneer deze wordt geactiveerd.
7. Ondersteunt automatisch starten en overschakelen naar bijbehorend camerabeeld bij activering in stand-bymodus.
8. Voedingsbereik 12-24 V, functie voor bescherming tegen kortsluiting.

Technische specificaties

Monitor

7" TFT LCD-kleurenmonitor.
Resolutie: 1024 (RGB) X600
Systeem: N / P
Helderheid: 550cd/ .m²
Actief gebied: 154,21 (H)X85,92 (V) mm
Video: CVBS / AHD
Vi deokanaal : 2 kanalen
Omgekeerde functie: 1 kanaal
Gidsfunctie: 2-kanaals automatische schakeling
Voeding: 12/24V GELIJKSTROOM/<3,5W
Bedrijfstemperatuur: -20°C tot +70 .°C
Opslagtemperatuur: -25°C tot +70 .°C

CAMERA

TV-systeem: NTSC/PAL
Effectieve pixels: 1920(H)*1080(V)
Synchroniseren. Systeem: Intern
IR LED Aantal: 18PCS
Scansysteem: Interlace
Lens: 2,8 mm
Lenshoek: H:106° V:55° D:120°
Bedrijfstemperatuur: -20°C - 70°C , RH 95% MAX
Opslagtemperatuur: -30°C - 80°C , RH 95% MAX



Speciale kennisgeving!

Alle specificaties kunnen zonder voorafgaande kennisgeving worden gewijzigd.

Toets-/bedieningsbeschrijvingen



1. Knop Verlagen - Hiermee past u het volume, de helderheid, het contrast, de taal, de rotatie enzovoort aan.
2. Verhoogknop - Hiermee pas je het volume, de helderheid, het contrast, de taal, de rotatie enzovoort aan.
3. MENU - Toegang tot helderheid, contrast, taal, rotatie, enz.
4. CAM - Schakelt tussen alle camera's die op de monitor zijn aangesloten.
5. MODE - Selecteer de helderheidsmodus.
6. POWER - Hiermee zet u de monitor aan en uit.
7. Voedingsindicator.
8. Spreker.

Menu-opties

Beeldinstellingen



1. Druk op de knop MENU om het menu te openen, u ziet het pictogram dat standaard in het groen is geselecteerd.
2. Druk nogmaals op de knop MENU om te bevestigen en de beeldinstelling te openen zoals links afgebeeld.
3. Druk op + om Camera 1 of Camera 2 te selecteren en druk dan op de knop MENU om te bevestigen.
4. Druk nogmaals op + om het onderstaande submenu te openen, het wordt groen.
5. Druk op de knop MENU om te bevestigen en druk dan op - of + om de waarde aan te passen. Nadat de waarde goed is aangepast, drukt u nogmaals op de knop MENU om de aanpassing te bevestigen.
6. Druk vervolgens op de knop + om naar Brightness of andere submenu's te gaan om de waarde aan te passen. Herhaal stap 4 en 5. Wanneer alle instellingen gedaan zijn, druk je op MODE om af te sluiten en terug te keren naar het hoofdmenu.
7. 6^e optie is voor het instellen van het spiegelbeeld/niet-spiegelbeeld.

Instellingen parkeerlijn



1. Druk op de knop MENU om het menu te openen, druk dan op de knop + om naar het menu Parkeerlijn te gaan, druk op de knop MENU om te bevestigen en het menu voor het instellen van de parkeerlijn te openen, zoals links afgebeeld.
2. Druk op de + of - toets om Camera 1 of Camera 2 te selecteren, druk op de MENU toets om te bevestigen. Druk op + om naar M(meters) of ft(feet) te gaan, druk op MENU om te bevestigen.
3. Druk op + of - om ON (AAN) te selecteren en druk dan op MENU om in te stellen als ON/OFF (AAN/UIT). Druk op + of - om te selecteren en druk dan op MENU om te bevestigen. Druk vervolgens op + of - om de parkeerlijn horizontaal te verschuiven. Druk op de knop MENU om de instelling te bevestigen.
4. Druk op + om naar , te gaan en druk dan op de knop MENU om te bevestigen om te selecteren. Druk vervolgens op + of - om de parkeerlijn verticaal te verplaatsen. Druk op de knop MENU om de instelling te bevestigen.
5. Druk op + om naar , te gaan en druk dan op de MENU-toets om te bevestigen om te selecteren. Druk vervolgens op + of - om de parkeerlijn horizontaal te verplaatsen. Druk op de MENU-toets om de instelling te bevestigen.
6. Druk op + om naar , te gaan en druk dan op de MENU-toets om te bevestigen om te selecteren. Druk vervolgens op + of - om het nummer dat u wilt aanpassen te verplaatsen. Druk op MENU om de selectie te bevestigen en druk dan op + of - om te verhogen of te verlagen.
7. Wanneer uw instelling voltooid is, drukt u op MODE om af te sluiten en terug te keren naar het hoofdmenu. Als de parkeerlijn is ingesteld op AAN, sluit dan ook de triggerdraad aan op de positieve + van het achterlicht. Wanneer je de auto in zijn achteruit zet, zal de monitor de parkeerlijn tonen. Op dit moment zullen alle knoppen niet werken. Na het achteruitrijden zullen de knoppen werken.

Taalinstellingen



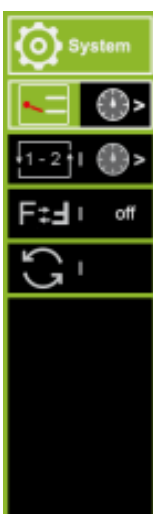
Druk op de knop MENU om het menu  te openen, druk dan op de knop + om naar het menu te gaan, druk dan op de knop MENU om te bevestigen en het submenu te openen. Druk op + of - om de gewenste taal te selecteren en druk dan op MENU om te bevestigen. Druk op MODE om af te sluiten.

Instellingen achtergrondverlichting



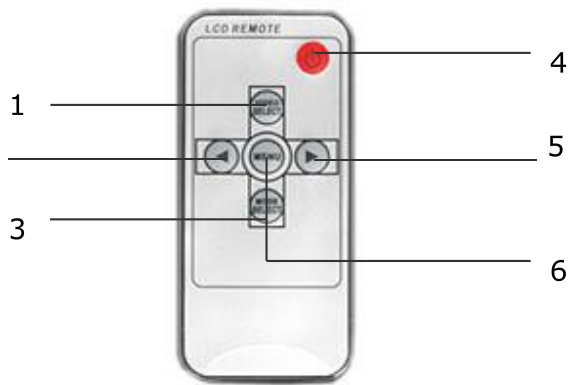
Druk op de knop MENU om het menu  te openen, druk dan op de knop + om naar het menu te gaan, druk dan op de knop MENU om te bevestigen en het submenu te openen. Druk op + of - om de gewenste taal te selecteren en druk dan op MENU om te bevestigen. Druk op MODE om af te sluiten.

Systeeminstellingen



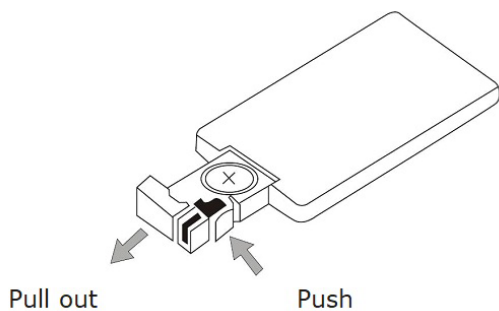
1. Druk op de knop MENU om het menu te openen, druk vervolgens op de knop + om naar het menu te gaan en druk nogmaals op de knop MENU om te bevestigen.
2. Druk op + om naar , te gaan en druk dan op MENU om te bevestigen om de triggervertragingstijd in te stellen. Druk vervolgens op + of - om te selecteren of om de tijd in te stellen voor camera 1 of camera 2. Druk vervolgens op MENU om te bevestigen en druk op + of - om het getal te verhogen of te verlagen. Wanneer de instelling voltooid is, drukt u op MODE om af te sluiten.
3. Druk op + om naar te gaan en druk op MENU te bevestigen. om het automatisch scannen/cyclen tussen camera 1 en camera 2 in te stellen. Druk dan op + of - om de of om de tijd in te stellen voor camera 1 of camera 2, druk dan op MENU om te bevestigen, druk op + of - om het getal te verhogen of te verlagen. Wanneer de instelling voltooid is, drukt u op MODE om af te sluiten. Als u het automatisch scannen/cyclen wilt starten, verlaat dan alle menu's en druk ongeveer 5 seconden op de MENU knop, het zal automatisch scannen tussen 2 camera's starten. tussen 2 camera's. Druk op MODE om te annuleren.
4. Druk op + om naar te gaan. Druk vervolgens op MENU om het beeld te roteren. Wanneer de instelling voltooid is, drukt u op MODE om af te sluiten.
5. Druk op + om naar Alles resetten te gaan.

Afstandsbediening



1. Video Selecteren - Schakelt tussen alle camera's die op de monitor zijn aangesloten.
2. Omlaag - Volume, helderheid, contrast, taal, rotatie enz. aanpassen.
3. Modusselectie - Selecteer helderheidsmodus
4. Aan/uit
5. Verhoogknop - Hiermee pas je het volume, de helderheid, het contrast, de taal, de rotatie enzovoort aan.
6. Menu - Toegang tot helderheid, contrast, taal, rotatie, enz.

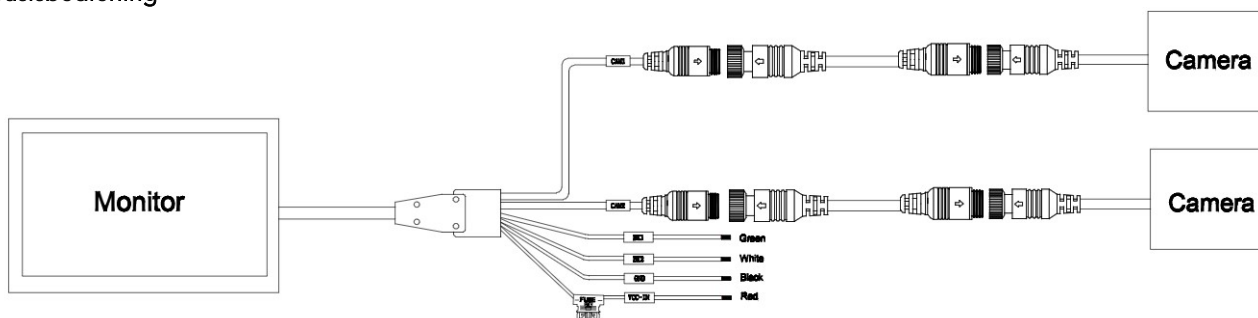
Batterijen van de afstandsbediening vervangen



⚠ Let op!

1. Richt de afstandsbediening op het infraroodvenster op de monitor om deze te bedienen.
2. Haal de afstandsbediening nooit uit elkaar, laat hem niet vallen en maak hem nooit nat.
3. Druk de bedieningsknoppen stevig in. Wacht 2 seconden tot het beeld verandert.

Basisbediening



Zwart: Aarde

Rood: ACC (voeding via autosleutel) DC 12~24V

Groen: Trekker Cam 1 - Achteruitrijlicht voeding positief DC12~24V.

Wit: Trekker Cam 2 - Achteruitrijlicht voeding positief DC12~24V.

Problemen oplossen

De hieronder beschreven symptomen duiden niet noodzakelijkerwijs op een defect in het display. Controleer de volgende punten voordat u om service vraagt.

| Symptoom | Mogelijke oorzaken/oplossing |
|--|--|
| Geen beeld. Geen geluid | Verkeerde aansluiting van de autoadapter. Gebruik van een niet-geautoriseerde voeding. De stroomschakelaar staat op OFF. |
| Geen foto | Controleer of de sluitkabel correct is aangesloten. |
| Geen geluid | Controleer of de lockkabel correct is aangesloten of dat het volume te laag is ingesteld. |
| Donker beeld | Controleer of de helderheid en het contrast correct zijn ingesteld; controleer of de omgevingstemperatuur niet te laag is. |
| Geen kleur | Pas de kleurinstellingen aan. |
| Ondersteboven of zijwaarts Omgekeerde afbeelding | Gebruik de knop MENU-ROTATION van de afstandsbediening om de juiste oriëntatie in te stellen. |
| Geen omkeerfunctie (d.w.z. afbeelding) | Controleer op losse draden (zwart/rood/groen). |

ENGLISH

Precautions, Storage and keeping

1. Do not expose the monitor to excessive heat or cold. The storage temperature of this product is -30 ~+75°C and the operating temperature is -20 ~+60°C. The humidity is Rh90%.
2. Do not puncture, scratch or use abrasive cleaning materials on this unit.
3. Do not place cables where they can be pinched or stepped on.
4. Allow at least 2" clearance between the monitor and walls, cabinets or other objects to allow adequate air circulation around the unit.
5. The monitor is not waterproof.

Precautions, Operating Precautions

1. The unit can be powered by a 12 or 24 volt automotive battery or vehicle electrical system.
2. Ensure that all cables are connected correctly, observing the correct polarity. Incorrect connections may damage the monitor. Disconnect power cables when not in use.

Warning!

High voltage is present within the monitor. The opening of the case should be by professionals.
Do not watch the video while driving unless you are monitoring the rear view camera display.

Special notice!

Occasionally, the LCD screen may show some bright or dark spots. This is a very common phenomenon in active matrix display technology and doesn't necessarily indicate a defect or malfunction. Never attempt to repair this unit yourself. In the event of a problem, immediately turn off the monitor and contact our company or an authorized dealer. The monitor is a complex piece of equipment. Any disassembly or modification may cause damage and void the warranty.

Maintenance

1. Disconnect all cables from the monitor before cleaning.
2. Use a mild household detergent and wipe the unit with a damp, soft cloth. Never use strong solvents such as thinner or benzene as they may damage the finish of the unit.



This symbol is intended to alert the user to the presence of uninsulated "dangerous voltage" within the product's enclosure that may be of sufficient magnitude to constitute a risk of electric shock to persons.



This symbol is intended to alert the user to the presence of important operating and maintenance (servicing) instructions in the literature accompanying the appliance.



This symbol is intended to alert the user to the need to dispose of electrical and electronic equipment.



CAUTION

Please note that any changes or modifications not expressly approved in this manual may invalidate your warranty and require costly repairs.

Declaration of conformity

This device complies with Part 15 of the FCC Rules. Operation is subject to the following two conditions:

1. This device may not cause harmful interference.
2. This device must accept any interference received, including interference that may cause under sired operation.



Product Features

1. Language selection: English / Deutsch / Francais / Italiano / Espanol / Nederlands.
2. Equipped with remote control.
3. Supports automatic video signal detection.
4. Supports simultaneous video input from two cameras.
5. Supports image mirroring function.
6. Support trigger function, the camera is controlled by a trigger line, and automatically switches when triggered.
7. Supports automatic start and switch to corresponding camera image when triggered in standby mode.
8. Working power supply range 12-24V, power short circuit protection function.

Technical Specifications

Monitor

7" TFT LCD colour monitor.
Resolution: 1024(RGB)X600
System: N / P
Brightness: 550cd/m².
Active area: 154.21(H)X85.92(V) mm
Video: CVBS / AHD
Video Channel : 2 Channel
Reverse Function : 1 Channel
Guide function : 2 channel Auto switching
Power supply: 12/24V DC/<3.5W
Operating temperature: -20°C to +70°C.
Storage temperature: -25°C to +70°C.

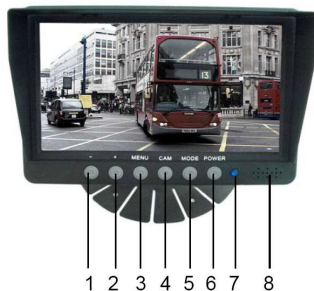
CAMERA

TV system: NTSC/PAL
Effective pixels: 1920(H)*1080(V)
Sync. System: Internal
IR LED Qty: 18PCS
Scanning system: Interlace
Lens: 2.8mm
Lens angle: H:106° V:55° D:120°
Operating temperature: -20°C- 70°C, RH 95% MAX
Storage temperature : -30°C- 80°C, RH 95% MAX

Special Notice!

All specifications may change without notification.

Key/Control descriptions



1. Decrease button - Adjusts volume, brightness, contrast, language, rotation, etc.
2. Increase button - Adjusts volume, brightness, contrast, language, rotation, etc.
3. MENU - Access brightness, contrast, language, rotation, etc.
4. CAM - Switches between all cameras connected to the monitor.
5. MODE - Select brightness mode.
6. POWER - Turns the monitor on and off.
7. Power indicator.
8. Speaker.

Menu options

Image settings



1. Press the MENU button to enter the menu, you will see the icon selected in green by default.
2. Press MENU button again to confirm to enter picture setting as shown on the left.
3. Press + to select Camera 1 or Camera 2, then press MENU button to confirm.
4. Press + again to enter the submenu below, it will turn green.
5. Press MENU button to confirm, then press - or + to adjust the value. After the value is well adjusted, press MENU button again to confirm the adjustment.
6. Then press + button to enter Brightness or other submenus to adjust the value. Repeat from step 4 to step 5. When all the settings are done, press MODE to exit to return to the main menu.
7. 6th option is for setting the mirror/non-mirror image.

Parking line settings



1. Press MENU button to enter menu, then press + button to move to Parking Line menu, press MENU button to confirm and enter Parking Line setting menu as shown on the left.
2. Press + or - key to select Camera 1 or Camera 2, press MENU key to confirm. Press + to move to M(meters) or ft(feet), press MENU to confirm.
3. Press + or - to select ON, then press MENU button to set as ON/OFF. Press + or - to select, then press MENU to confirm. Then press + or - to move the parking line horizontally. Press the MENU button to confirm the setting.
4. Press + to move to , then press MENU button to confirm to select. Then press + or - to move the parking line vertically. Press the MENU button to confirm the setting.
5. Press + to move to , then press MENU key to confirm to select. Then press + or - to move the parking line horizontally. Press the MENU button to confirm the setting.
6. Press + to move to , then press MENU key to confirm to select. Then press + or - to move the number you want to adjust. Press MENU to confirm the selection, then press + or - to increase or decrease.
7. When your setting is complete, press MODE to exit and return to the main menu. If the parking line is set to ON, please also connect the trigger wire to the positive + of the rear light power. When you put the car in reverse, the monitor will show the parking line. At this moment all buttons will not work. After reversing the buttons will work.

Language settings



Press the MENU button to enter the menu , then press the + button to move to the menu, then press the MENU button to confirm and enter the submenu. Press + or - to select the language you prefer, then press MENU to confirm. Press MODE to exit.




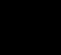
Backlight settings



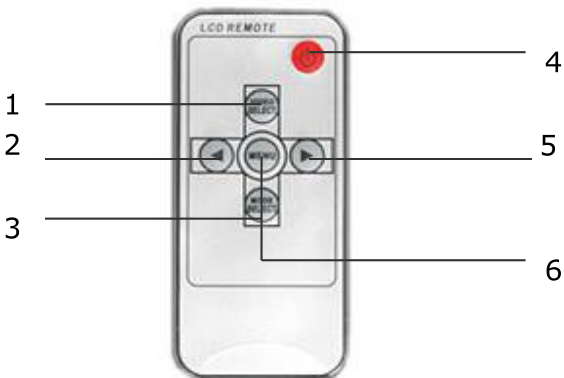
Press the MENU button to enter the menu , then press the + button to move to the menu, then press the MENU button to confirm and enter the submenu. Press + or - to select the language you prefer, then press MENU to confirm. Press MODE to exit.

System settings



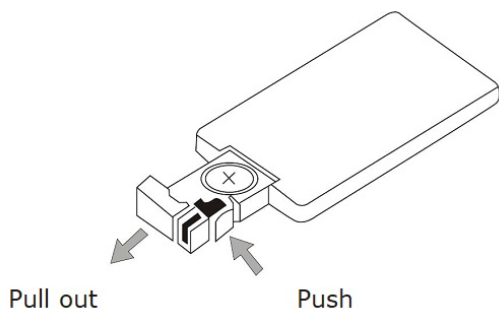
1. Press the MENU button to enter the menu, then press the + button to move to the menu, then press the MENU button again to confirm.
2. Press + to move to , then press MENU to confirm to set the trigger delay time. Then press + or - to select or to set the time for camera 1 or camera 2. then press MENU to confirm, press + or - to increase or to increase or decrease the number. When the setting is complete, press MODE to exit.
3. Press + to move to  and press MENU to confirm. button to confirm to set the automatic scanning/cycling between camera 1 and camera 2. Then press + or - to select the or to set the time for camera 1 or camera 2, then press MENU to confirm, press + or - to increase or decrease the number. When the setting is complete, press MODE to exit. If you want to start the automatic scanning/cycling, please leave all the menus and press the MENU button for about 5 seconds, it will start automatically scanning between 2 cameras. Press MODE to cancel.
4. Press + to move to . Then press MENU to rotate the image. When the setting is complete, press MODE to exit.
5. Press + to move to  to reset all.

Remote Control Operation



1. Video Select - Switches between all cameras connected to the monitor.
2. Down key - Adjusts volume, brightness, contrast, language, rotation, etc.
3. Mode select - Select brightness mode
4. Power On/Off
5. Increase button - Adjusts volume, brightness, contrast, language, rotation, etc.
6. Menu - Access brightness, contrast, language, rotation, etc.

Replacing the remote control batteries



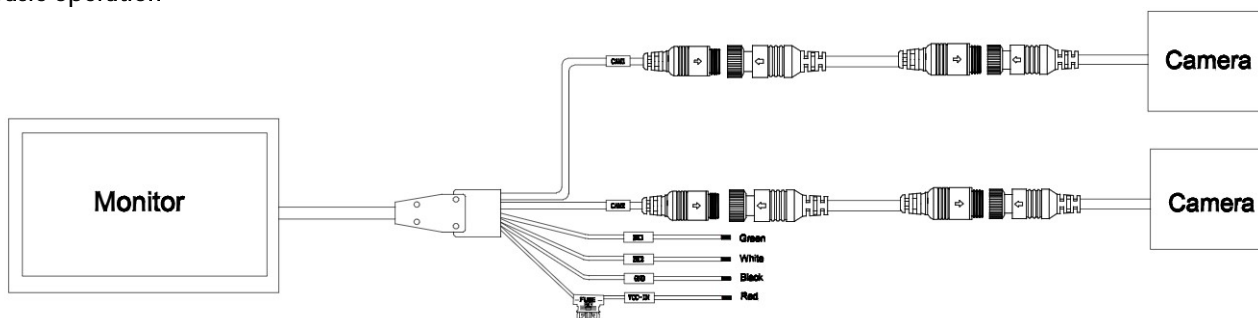
Pull out

Push

⚠ Notice!

1. To operate, point the remote control towards the infrared window on the monitor.
2. Never disassemble the remote control, drop it or get it wet.
3. Press the control buttons firmly. Allow 2 seconds for the picture to change.

Basic operation



Black: Ground

Red: ACC (car key power) DC 12~24V

Green: Trigger Cam 1 - Reverse light power positive DC12~24V.

White: Trigger Cam 2 - Reversing light power positive DC12~24V.

Troubleshooting

The symptoms described below do not necessarily indicate a fault within the display. Please check the following points before requesting service.

| Symptom | Possible causes/solution |
|---|--|
| No picture. No sound | Incorrect connection of the car adapter. Use of an unauthorized power supply. The power switch is in the OFF position. |
| No picture | Check that the locking cable is correctly connected. |
| No sound | Check that the lock cable is connected correctly or that the volume is set too low. |
| Dark picture | Check that the brightness and contrast are set correctly; check that the ambient temperature is not too low. |
| No color | Adjust the color settings. |
| Upside down or sideways Inverted image | Use the remote control/MENU-ROTATION button to set the correct orientation. |
| No reverse function (i.e. image) | Check for loose wires (black/red/green). |

DEUTSCH

Vorsichtsmaßnahmen, Lagerung und Aufbewahrung

1. Setzen Sie den Monitor keiner übermäßigen Hitze oder Kälte aus. Die Lagertemperatur für dieses Produkt beträgt -30 ~+75°C und die Betriebstemperatur -20 ~+60°C . Die Luftfeuchtigkeit beträgt Rh90%.
2. Dieses Gerät darf nicht durchstoßen, zerkratzt oder mit scheuernden Reinigungsmitteln behandelt werden.
3. Verlegen Sie die Kabel nicht an Stellen, an denen sie eingeklemmt werden oder auf die man treten kann.
4. Lassen Sie mindestens 2" Abstand zwischen dem Monitor und Wänden, Schränken oder anderen Gegenständen, um eine ausreichende Luftzirkulation um das Gerät zu ermöglichen.
5. Der Monitor ist nicht wasserdicht.

Vorsichtsmaßnahmen, Vorsichtsmaßnahmen bei der Bedienung

1. Das Gerät kann über eine 12- oder 24-Volt-Autobatterie oder das Fahrzeugbordnetz betrieben werden.
2. Achten Sie darauf, dass alle Kabel richtig angeschlossen sind und die richtige Polarität beachtet wird. Falsche Anschlüsse können den Monitor beschädigen. Ziehen Sie die Netzkabel ab, wenn Sie das Gerät nicht benutzen.

Warnung!

Im Inneren des Monitors liegt Hochspannung vor. Das Öffnen des Gehäuses sollte von Fachleuten vorgenommen werden. Sehen Sie sich das Video nicht während der Fahrt an, es sei denn, Sie überwachen die Anzeige der Rückfahrkamera.

Besonderer Hinweis!

Gelegentlich kann der LCD-Bildschirm einige helle oder dunkle Flecken aufweisen. Dies ist ein sehr häufiges Phänomen bei der Aktivmatrix-Anzeigetechnologie und deutet nicht unbedingt auf einen Defekt oder eine Fehlfunktion hin. Versuchen Sie niemals, das Gerät selbst zu reparieren. Im Falle eines Problems schalten Sie den Monitor sofort aus und wenden Sie sich an unser Unternehmen oder einen autorisierten Händler. Der Monitor ist ein komplexes Gerät. Jegliche Demontage oder Veränderung kann zu Schäden führen und die Garantie erlöschen lassen.

Wartung

1. Ziehen Sie vor der Reinigung alle Kabel vom Monitor ab.
2. Verwenden Sie ein mildes Haushaltsreinigungsmittel und wischen Sie das Gerät mit einem feuchten, weichen Tuch ab. Verwenden Sie niemals starke Lösungsmittel wie Verdüner oder Benzol, da diese die Oberfläche des Geräts beschädigen können.



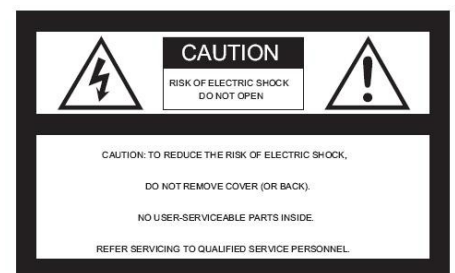
Dieses Symbol soll den Benutzer auf das Vorhandensein einer nicht isolierten "gefährlichen Spannung" innerhalb des Produktgehäuses hinweisen, die stark genug sein kann, um einen elektrischen Schlag für Personen zu verursachen.



Dieses Symbol soll den Benutzer auf wichtige Betriebs- und Wartungsanweisungen in den dem Gerät beiliegenden Unterlagen hinweisen.



Dieses Symbol soll den Benutzer darauf aufmerksam machen, dass elektrische und elektronische Geräte entsorgt werden müssen.



VORSICHT

Bitte beachten Sie, dass alle Änderungen oder Modifikationen, die nicht ausdrücklich in dieser Anleitung genehmigt sind, zum Erlöschen der Garantie führen und kostspielige Reparaturen erforderlich machen können.

Konformitätserklärung

Dieses Gerät erfüllt die Anforderungen von Teil 15 der FCC-Vorschriften. Der Betrieb unterliegt den folgenden Bedingungen:

1. Dieses Gerät darf keine schädlichen Störungen verursachen.
2. Dieses Gerät muss alle empfangenen Interferenzen akzeptieren, einschließlich Interferenzen, die kann zu einer Unterbelüftung führen.



Produktmerkmale

1. Sprachauswahl: Englisch / Deutsch / Francais / Italiano / Espanol / Nederlands.
2. Ausgestattet mit einer Fernbedienung.
3. Unterstützt die automatische Erkennung von Videosignalen.
4. Unterstützt den gleichzeitigen Videoeingang von zwei Kameras.
5. Unterstützt die Funktion der Bildspiegelung.
6. Unterstützt die Triggerfunktion, die Kamera wird über eine Triggerleitung gesteuert und schaltet automatisch um, wenn sie ausgelöst wird.
7. Unterstützt den automatischen Start und die Umschaltung auf das entsprechende Kamerabild bei Auslösung im Standby-Modus.
8. Arbeitsstromversorgung Bereich 12-24V, Macht Kurzschluss-Schutz-Funktion.

Technische Daten

Monitor

7" TFT-LCD-Farbbildschirm.
Auflösung: 1024(RGB)X600
System: N / P
Helligkeit: 550cd/ .m²
Aktive Fläche: 154,21(H)X85,92(V) mm
Video: CVBS / AHD
Video-Kanal : 2 Kanal
Umkehrfunktion: 1 Kanal
Leitfadenfunktion : 2 Kanal Automatische Umschaltung
Stromversorgung: 12/24V DC/<3.5W
Betriebstemperatur: -20°C bis +70 .°C
Lagertemperatur: -25°C bis +70 .°C

KAMERA

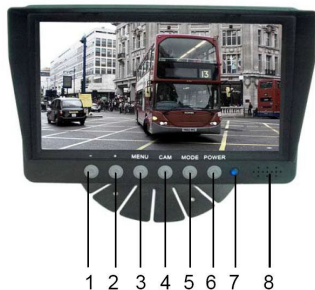
TV-System: NTSC/PAL
Effektive Pixel: 1920(H)*1080(V)
Sync. System: Intern
IR-LED-Anzahl: 18PCS
Abtastsystem: Interlace
Linse: 2,8 mm
Winkel des Objektivs: H:106° V:55° D:120°
Betriebstemperatur: -20°C - 70°C , RH 95% MAX
Lagertemperatur: -30°C - 80°C , RH 95% MAX

Besonderer Hinweis!



Alle Angaben können sich ohne Ankündigung ändern.

Tasten-/Steuerungsbeschreibungen



1. Taste "Verringern" - Zum Einstellen von Lautstärke, Helligkeit, Kontrast, Sprache, Drehung usw.
2. Taste "Erhöhen" - Zum Einstellen von Lautstärke, Helligkeit, Kontrast, Sprache, Drehung usw.
3. MENU - Zugriff auf Helligkeit, Kontrast, Sprache, Drehung usw.
4. CAM - Schaltet zwischen allen an den Monitor angeschlossenen Kameras um.
5. MODE - Auswahl des Helligkeitsmodus.
6. POWER - Schaltet den Monitor ein und aus.
7. Energieanzeige.
8. Sprecher.

Menü-Optionen Bildeinstellungen



1. Drücken Sie die Taste MENU, um das Menü aufzurufen. Das Symbol ist standardmäßig grün markiert.
2. Drücken Sie zur Bestätigung erneut die MENU-Taste, um die Bildeinstellungen wie links dargestellt aufzurufen.
3. Drücken Sie +, um Kamera 1 oder Kamera 2 auszuwählen, und drücken Sie dann zur Bestätigung die MENU-Taste.
4. Drücken Sie erneut auf +, um das folgende Untermenü aufzurufen; es wird grün.
5. Drücken Sie die MENU-Taste zur Bestätigung und dann - oder +, um den Wert einzustellen. Nachdem der Wert richtig eingestellt ist, drücken Sie erneut die MENU-Taste, um die Einstellung zu bestätigen.
6. Drücken Sie dann die Taste +, um das Untermenü Helligkeit oder andere Untermenüs aufzurufen und den Wert anzupassen. Wiederholen Sie den Vorgang von Schritt 4 bis Schritt 5. Wenn Sie alle Einstellungen vorgenommen haben, drücken Sie MODE, um das Menü zu verlassen und zum Hauptmenü zurückzukehren.
7. Die Option 6th dient zur Einstellung des gespiegelten/ungespiegelten Bildes.

Einstellungen der Parklinie



1. Drücken Sie die MENU-Taste, um das Menü aufzurufen, drücken Sie dann die +-Taste, um zum Menü "Parklinie" zu gelangen, drücken Sie die MENU-Taste zur Bestätigung und rufen Sie das Menü "Parklinie" auf (siehe Abbildung links).
2. Drücken Sie die Taste + oder -, um Kamera 1 oder Kamera 2 auszuwählen, und drücken Sie zur Bestätigung die Taste MENU. Drücken Sie +, um auf M (Meter) oder ft (Fuß) zu gehen, drücken Sie MENU zur Bestätigung.
3. Wählen Sie mit + oder - die Option EIN und drücken Sie dann die MENU-Taste, um die Einstellung EIN/AUS zu bestätigen. Drücken Sie + oder -, um auszuwählen, und drücken Sie dann zur Bestätigung auf MENU. Drücken Sie dann + oder -, um die Parklinie horizontal zu verschieben. Drücken Sie die MENU-Taste, um die Einstellung zu bestätigen.
4. Drücken Sie +, um auf zu gehen, dann drücken Sie die MENU-Taste, um die Auswahl zu bestätigen. Drücken Sie dann + oder -, um die Parklinie vertikal zu verschieben. Drücken Sie die MENU-Taste, um die Einstellung zu bestätigen.
5. Drücken Sie +, um zu gehen, dann drücken Sie die MENU-Taste, um die Auswahl zu bestätigen. Drücken Sie dann + oder -, um die Parklinie horizontal zu verschieben. Drücken Sie die MENU-Taste, um die Einstellung zu bestätigen.
6. Drücken Sie +, um zu gehen, dann drücken Sie die MENU-Taste, um die Auswahl zu bestätigen. Drücken Sie dann + oder -, um die Zahl zu verschieben, die Sie einstellen möchten. Drücken Sie MENU, um die Auswahl zu bestätigen, und drücken Sie dann + oder -, um den Wert zu erhöhen oder zu verringern.
7. Wenn Sie Ihre Einstellung abgeschlossen haben, drücken Sie MODE, um das Menü zu verlassen und zum Hauptmenü zurückzukehren. Wenn die Parklinie auf EIN eingestellt ist, schließen Sie bitte auch das Auslösedraht an den Pluspol des Rücklichts an. Wenn Sie den Rückwärtsgang einlegen, zeigt der Monitor die Parklinie an. In diesem Moment funktionieren alle Tasten nicht. Nach dem Rückwärtsfahren funktionieren die Tasten wieder.

Spracheinstellungen



Drücken Sie die MENU-Taste, um das Menü  Language aufzurufen, drücken Sie dann die +-Taste, um das Menü aufzurufen, und drücken Sie die MENU-Taste zur Bestätigung und zum Aufrufen des Untermenüs. Drücken Sie + oder -, um die gewünschte Sprache auszuwählen, und drücken Sie dann MENU zur Bestätigung. Drücken Sie MODE zum Beenden.

Einstellungen der Hintergrundbeleuchtung



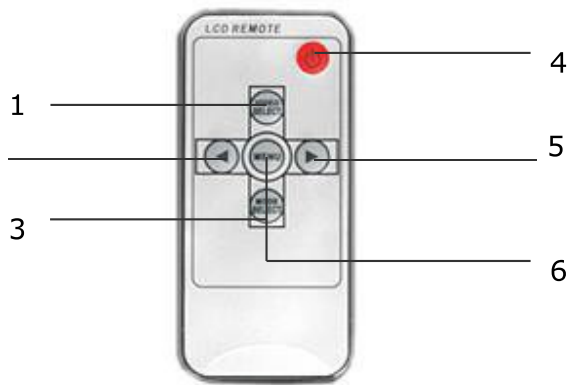
Drücken Sie die MENU-Taste, um das Menü  Backlight aufzurufen, drücken Sie dann die +-Taste, um das Menü aufzurufen, und drücken Sie die MENU-Taste zur Bestätigung und zum Aufrufen des Untermenüs. Drücken Sie + oder -, um die gewünschte Sprache auszuwählen, und drücken Sie dann MENU zur Bestätigung. Drücken Sie MODE zum Beenden.

Systemeinstellungen



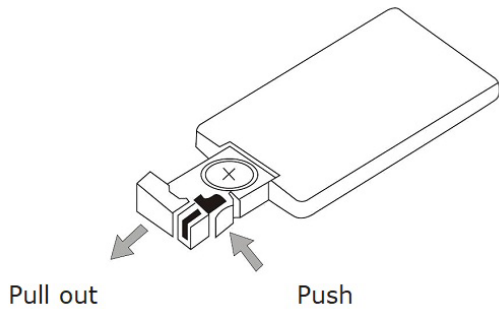
1. Drücken Sie die MENU-Taste, um das Menü aufzurufen, und drücken Sie dann die +-Taste, um das Menü aufzurufen, und drücken Sie dann erneut die MENU-Taste zur Bestätigung.
2. Drücken Sie +, um zu gehen, dann drücken Sie MENU, um die Auslöseverzögerungszeit einzustellen. Drücken Sie dann + oder -, um oder auszuwählen, um die Zeit für Kamera 1 oder Kamera 2 einzustellen. Drücken Sie dann MENU, um zu bestätigen, drücken Sie + oder -, um die Zahl zu erhöhen oder zu verringern. Wenn die Einstellung abgeschlossen ist, drücken Sie MODE zum Beenden.
3. Drücken Sie +, um zu gehen, und drücken Sie MENU, um zu bestätigen. das automatische Scannen/den automatischen Wechsel zwischen Kamera 1 und Kamera 2 einzustellen. Drücken Sie dann + oder -, um die oder die Zeit für Kamera 1 oder Kamera 2 einzustellen, und drücken Sie zur Bestätigung MENU, und drücken Sie + oder -, um die Zahl zu erhöhen oder zu verringern. Wenn die Einstellung abgeschlossen ist, drücken Sie MODE zum Beenden. Wenn Sie den automatischen Suchlauf starten möchten, verlassen Sie bitte alle Menüs und drücken Sie die MENU-Taste für ca. 5 Sekunden, dann beginnt der automatische Suchlauf zwischen 2 Kameras. zwischen 2 Kameras. Drücken Sie MODE zum Abbrechen.
4. Drücken Sie +, um auf zu gehen. Drücken Sie dann MENU, um das Bild zu drehen. Wenn die Einstellung abgeschlossen ist, drücken Sie MODE zum Beenden.
5. Drücken Sie +, um alle zurückzusetzen.

Bedienung der Fernbedienung



1. Videoauswahl - Schaltet zwischen allen an den Monitor angeschlossenen Kameras um.
2. Nach-unten-Taste - Einstellen von Lautstärke, Helligkeit, Kontrast, Sprache, Drehung usw.
3. Modusauswahl - Auswahl des Helligkeitsmodus
4. Einschalten/Ausschalten
5. Taste "Erhöhen" - Zum Einstellen von Lautstärke, Helligkeit, Kontrast, Sprache, Drehung usw.
6. Menü - Zugriff auf Helligkeit, Kontrast, Sprache, Drehung usw.

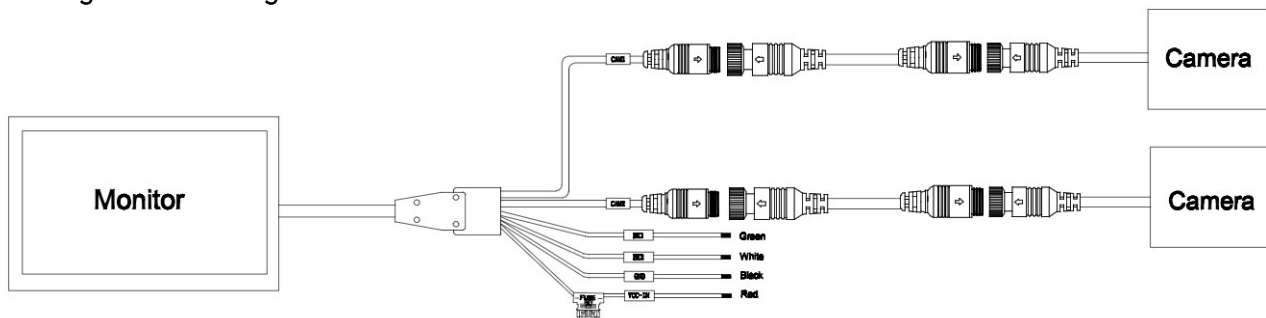
Auswechseln der Batterien der Fernbedienung



Achtung!

1. Richten Sie die Fernbedienung zum Bedienen auf das Infrarotfenster des Monitors.
2. Nehmen Sie die Fernbedienung niemals auseinander, lassen Sie sie nicht fallen und machen Sie sie nicht nass.
3. Drücken Sie die Steuertasten fest. Warten Sie 2 Sekunden, bis sich das Bild ändert.

Grundlegende Bedienung



Schwarz: Masse

Rot: ACC (Strom für Autoschlüssel) DC 12~24V

Grün: Auslöser Nocke 1 - Rückfahrlicht positiv DC12~24V.

Weiß: Auslöser Nocke 2 - Rückfahrcheinwerfer Strom positiv DC12~24V.

Fehlersuche

Die unten beschriebenen Symptome müssen nicht unbedingt auf einen Fehler im Display hinweisen. Bitte überprüfen Sie die folgenden Punkte, bevor Sie den Kundendienst anfordern.

| Symptom | Mögliche Ursachen/Lösung |
|--|---|
| Kein Bild. Kein Ton | Falscher Anschluss des Autoadapters. Verwendung eines nicht zugelassenen Netzteils. Der Netzschalter befindet sich in der Position OFF. |
| Kein Bild | Prüfen Sie, ob das Verriegelungskabel richtig angeschlossen ist. |
| Kein Ton | Prüfen Sie, ob das Schlosskabel richtig angeschlossen ist oder ob die Lautstärke zu niedrig eingestellt ist. |
| Dunkles Bild | Prüfen Sie, ob Helligkeit und Kontrast richtig eingestellt sind; prüfen Sie, ob die Umgebungstemperatur nicht zu niedrig ist. |
| Keine Farbe | Passen Sie die Farbeinstellungen an. |
| Umgekehrt oder seitwärts Umgekehrtes Bild | Verwenden Sie die Fernbedienung/MENU-DREH-Taste, um die richtige Ausrichtung einzustellen. |
| Keine Umkehrfunktion (d.h. Bild) | Auf lose Drähte (schwarz/rot/grün) prüfen. |

FRANÇAIS

Précautions, stockage et conservation

1. N'exposez pas le moniteur à une chaleur ou un froid excessifs. La température de stockage de ce produit est de -30 ~+75°C et la température de fonctionnement est de -20 ~+60°C . L'humidité est de 90 %.
2. Ne pas percer, rayer ou utiliser des produits de nettoyage abrasifs sur cet appareil.
3. Ne placez pas les câbles dans un endroit où ils peuvent être pincés ou piétinés.
4. Laissez un espace d'au moins 2" entre le moniteur et les murs, les armoires ou d'autres objets pour permettre une circulation d'air adéquate autour de l'appareil.
5. Le moniteur n'est pas étanche.

Précautions, précautions d'utilisation

1. L'appareil peut être alimenté par une batterie automobile de 12 ou 24 volts ou par le système électrique du véhicule.
2. Veillez à ce que tous les câbles soient connectés correctement, en respectant la polarité. Des connexions incorrectes peuvent endommager le moniteur. Débranchez les câbles d'alimentation lorsqu'ils ne sont pas utilisés.

Attention !

Une haute tension est présente dans le moniteur. L'ouverture du boîtier doit être effectuée par des professionnels.
Ne regardez pas la vidéo en conduisant, sauf si vous surveillez l'affichage de la caméra de recul.

Avis spécial !

L'écran LCD peut parfois présenter des points lumineux ou sombres. Il s'agit d'un phénomène très courant dans la technologie d'affichage à matrice active, qui n'indique pas nécessairement un défaut ou un dysfonctionnement. N'essayez jamais de réparer cet appareil vous-même. En cas de problème, éteignez immédiatement le moniteur et contactez notre société ou un revendeur agréé. Le moniteur est un équipement complexe. Tout démontage ou modification peut entraîner des dommages et annuler la garantie.

Maintenance

1. Débranchez tous les câbles du moniteur avant de le nettoyer.
2. Utilisez un détergent ménager doux et essuyez l'appareil avec un chiffon doux et humide. N'utilisez jamais de solvants puissants tels que du diluant ou du benzène, car ils risquent d'endommager la finition de l'appareil.



Ce symbole est destiné à alerter l'utilisateur de la présence d'une "tension dangereuse" non isolée à l'intérieur du produit qui peut être d'une magnitude suffisante pour constituer un risque d'électrocution pour les personnes.



Ce symbole est destiné à attirer l'attention de l'utilisateur sur la présence d'importantes instructions d'utilisation et de maintenance (entretien) dans la documentation accompagnant l'appareil.



Ce symbole est destiné à attirer l'attention de l'utilisateur sur la nécessité de mettre au rebut les équipements électriques et électroniques.



ATTENTION

Veillez noter que tout changement ou modification non expressément approuvé dans ce manuel peut invalider votre garantie et nécessiter des réparations coûteuses.

Déclaration de conformité

Cet appareil est conforme à la partie 15 des règles de la FCC. Son fonctionnement est soumis aux deux conditions suivantes :

1. Cet appareil ne doit pas provoquer d'interférences nuisibles.
2. Cet appareil doit accepter toute interférence reçue, y compris les interférences qui peuvent entraîner un fonctionnement insuffisant.



Caractéristiques du produit

1. Choix de la langue : Anglais / Deutsch / Français / Italiano / Espanol / Nederlands.
2. Équipé d'une télécommande.
3. Prise en charge de la détection automatique du signal vidéo.
4. Prend en charge l'entrée vidéo simultanée de deux caméras.
5. Prend en charge la fonction de mise en miroir de l'image.
6. Prise en charge de la fonction de déclenchement, la caméra est contrôlée par une ligne de déclenchement et bascule automatiquement lorsqu'elle est déclenchée.
7. Prend en charge le démarrage automatique et le passage à l'image de la caméra correspondante lorsqu'il est déclenché en mode veille.
8. Plage d'alimentation 12-24V, fonction de protection contre les courts-circuits.

Spécifications techniques

Moniteur

Moniteur couleur TFT LCD de 7 pouces.
Résolution : 1024(RGB)X600
Système : N / P
Luminosité : 550cd/ .m²
Surface active : 154,21(H)X85,92(V) mm
Vidéo : CVBS / AHD
Canal vidéo : 2 canaux
Fonction d'inversion : 1 canal
Fonction de guidage : 2 canaux Commutation automatique
Alimentation électrique : 12/24V DC/<3.5W
Température de fonctionnement : -20°C à +70 .°C
Température de stockage : -25°C à +70 .°C

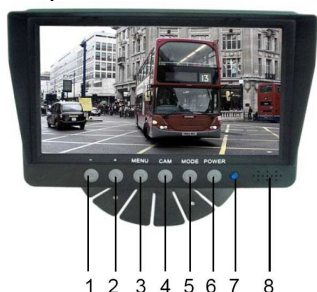
CAMÉRA

Système TV : NTSC/PAL
Pixels effectifs : 1920(H)*1080(V)
Sync. Système : Interne
LED IR Qté : 18PCS
Système de numérisation : Entrelacé
Objectif : 2,8 mm
Angle de l'objectif : H:106° V:55° D:120°
Température de fonctionnement : -20°C - 70°C , RH 95% MAX
Température de stockage : -30°C - 80°C , RH 95% MAX

⚠ Avis spécial !

Toutes les spécifications peuvent être modifiées sans préavis.

Description des touches et des commandes



1. Bouton de diminution - Permet de régler le volume, la luminosité, le contraste, la langue, la rotation, etc.
2. Bouton d'augmentation - Permet de régler le volume, la luminosité, le contraste, la langue, la rotation, etc.
3. MENU - Accès à la luminosité, au contraste, à la langue, à la rotation, etc.
4. CAM - Permet de basculer entre toutes les caméras connectées au moniteur.
5. MODE - Sélectionne le mode de luminosité.
6. POWER - Permet d'allumer et d'éteindre le moniteur.
7. Indicateur de puissance.
8. Orateur.

Options de menu

Paramètres de l'image



1. Appuyez sur le bouton MENU pour entrer dans le menu, vous verrez l'icône sélectionnée en vert par défaut.
2. Appuyez à nouveau sur la touche MENU pour confirmer le réglage de l'image comme indiqué à gauche.
3. Appuyez sur + pour sélectionner Caméra 1 ou Caméra 2, puis appuyez sur la touche MENU pour confirmer.
4. Appuyez à nouveau sur + pour accéder au sous-menu ci-dessous, qui devient vert.
5. Appuyez sur la touche MENU pour confirmer, puis appuyez sur - ou + pour ajuster la valeur. Une fois la valeur bien réglée, appuyez à nouveau sur la touche MENU pour confirmer le réglage.
6. Appuyez ensuite sur la touche + pour accéder au sous-menu Luminosité ou à d'autres sous-menus afin de régler la valeur. Répétez les étapes 4 et 5. Lorsque tous les réglages sont terminés, appuyez sur MODE pour quitter et revenir au menu principal.
7. L'option 6th permet de définir l'image miroir/non-miroir.

Réglages de la ligne de stationnement



1. Appuyez sur la touche MENU pour accéder au menu, puis appuyez sur la touche + pour accéder au menu Ligne de stationnement, appuyez sur la touche MENU pour confirmer et accéder au menu de réglage de la ligne de stationnement comme indiqué sur la gauche.
2. Appuyez sur la touche + ou - pour sélectionner Caméra 1 ou Caméra 2, appuyez sur la touche MENU pour confirmer. Appuyez sur la touche + pour passer à M(mètres) ou ft(pieds), appuyez sur la touche MENU pour confirmer.
3. Appuyez sur + ou - pour sélectionner ON, puis appuyez sur la touche MENU pour définir ON/OFF. Appuyez sur + ou - pour sélectionner, puis appuyez sur MENU pour confirmer. Appuyez ensuite sur + ou - pour déplacer la ligne de stationnement horizontalement. Appuyez sur la touche MENU pour confirmer le réglage.
4. Appuyez sur + pour passer à , puis appuyez sur la touche MENU pour confirmer la sélection. Appuyez ensuite sur + ou - pour déplacer la ligne de stationnement verticalement. Appuyez sur la touche MENU pour confirmer le réglage.
5. Appuyez sur + pour vous déplacer sur , puis appuyez sur la touche MENU pour confirmer la sélection. Appuyez ensuite sur + ou - pour déplacer la ligne de stationnement horizontalement. Appuyez sur la touche MENU pour confirmer le réglage.
6. Appuyez sur + pour vous déplacer sur , puis appuyez sur la touche MENU pour confirmer la sélection. Appuyez ensuite sur + ou - pour déplacer le chiffre que vous souhaitez régler. Appuyez sur MENU pour confirmer la sélection, puis appuyez sur + ou - pour augmenter ou diminuer.
7. Lorsque le réglage est terminé, appuyez sur MODE pour quitter et revenir au menu principal. Si la ligne de stationnement est réglée sur ON, connectez également le fil de déclenchement au positif + de l'alimentation du feu arrière. Lorsque vous mettez la voiture en marche arrière, le moniteur affichera la ligne de stationnement. À ce moment-là, tous les boutons ne fonctionnent pas. Après la marche arrière, les boutons fonctionneront.

Paramètres linguistiques



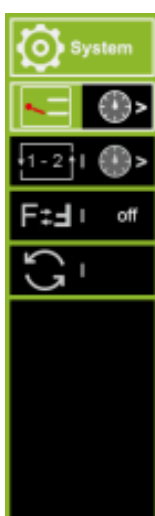
Appuyez sur la touche MENU pour accéder au menu , puis appuyez sur la touche + pour vous déplacer dans le menu, puis appuyez sur la touche MENU pour confirmer et accéder au sous-menu. Appuyez sur les touches + ou - pour sélectionner la langue de votre choix, puis appuyez sur la touche MENU pour confirmer. Appuyez sur MODE pour quitter.




Réglages du rétroéclairage



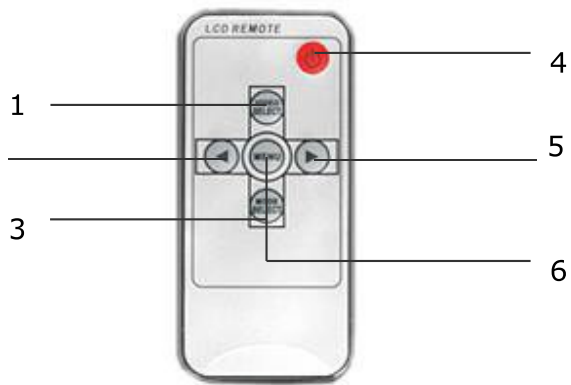
Appuyez sur la touche MENU pour accéder au menu , puis appuyez sur la touche + pour vous déplacer dans le menu, puis appuyez sur la touche MENU pour confirmer et accéder au sous-menu. Appuyez sur les touches + ou - pour sélectionner la langue de votre choix, puis appuyez sur la touche MENU pour confirmer. Appuyez sur MODE pour quitter.

Paramètres du système



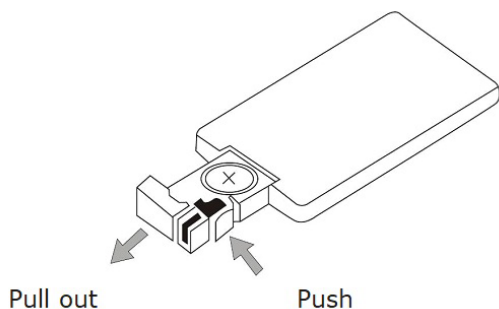
1. Appuyez sur la touche MENU pour accéder au menu, puis appuyez sur la touche + pour vous déplacer dans le menu, puis appuyez à nouveau sur la touche MENU pour confirmer.
2. Appuyez sur + pour vous déplacer sur , puis appuyez sur MENU pour confirmer le réglage du délai de déclenchement. Appuyez ensuite sur + ou - pour sélectionner ou pour régler le délai pour la caméra 1 ou la caméra 2. Appuyez ensuite sur MENU pour confirmer, appuyez sur + ou - pour augmenter ou pour augmenter ou diminuer le nombre. Lorsque le réglage est terminé, appuyez sur MODE pour quitter.
3. Appuyez sur + pour vous déplacer  et appuyez sur MENU pour confirmer. pour régler le balayage/cyclage automatique entre la caméra 1 et la caméra 2. Appuyez ensuite sur + ou - pour sélectionner le ou pour régler le temps pour la caméra 1 ou la caméra 2, puis appuyez sur MENU pour confirmer, appuyez sur + ou - pour augmenter ou diminuer le nombre. Lorsque le réglage est terminé, appuyez sur MODE pour quitter. Si vous souhaitez lancer le balayage/cyclage automatique, quittez tous les menus et appuyez sur la touche MENU pendant environ 5 secondes, le balayage automatique entre les 2 caméras commencera. Appuyez sur MODE pour annuler.
4. Appuyez sur + pour passer à . Appuyez ensuite sur MENU pour faire pivoter l'image. Lorsque le réglage est terminé, appuyez sur MODE pour quitter.
5. Appuyez sur + pour passer à la réinitialisation.

Fonctionnement de la télécommande



1. Sélection vidéo - Permet de basculer entre toutes les caméras connectées au moniteur.
2. Touche bas - Permet de régler le volume, la luminosité, le contraste, la langue, la rotation, etc.
3. Sélection du mode - Sélection du mode de luminosité
4. Mise sous tension/hors tension
5. Bouton d'augmentation - Permet de régler le volume, la luminosité, le contraste, la langue, la rotation, etc.
6. Menu - Accès à la luminosité, au contraste, à la langue, à la rotation, etc.

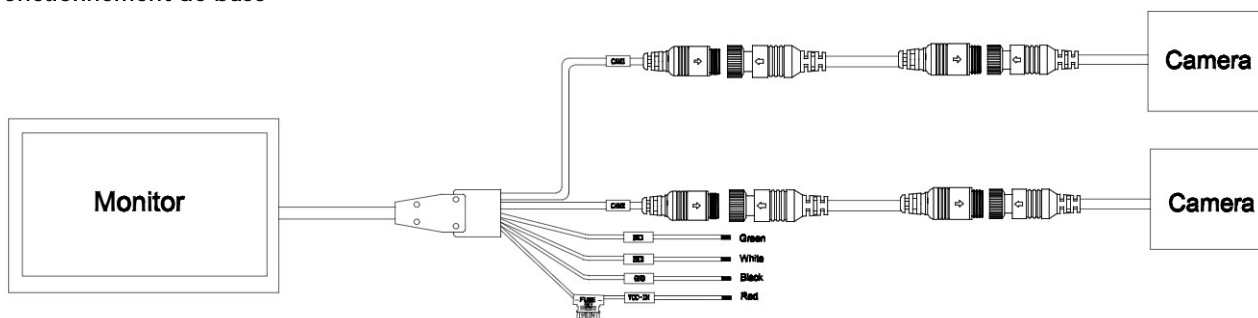
Remplacement des piles de la télécommande



Avis !

1. Pour l'utiliser, pointez la télécommande vers la fenêtre infrarouge du moniteur.
2. Ne démontez jamais la télécommande, ne la laissez jamais tomber et ne la mouillez jamais.
3. Appuyez fermement sur les boutons de commande. Attendez 2 secondes pour que l'image change.

Fonctionnement de base



Noir : Masse

Rouge : ACC (alimentation de la clé de voiture) DC 12~24V

Vert : Caméra de déclenchement 1 - Alimentation positive de la lumière de recul DC12~24V.

Blanc : Trigger Cam 2 - Alimentation positive de la lampe de recul DC12~24V.

Dépannage

Les symptômes décrits ci-dessous n'indiquent pas nécessairement une défaillance de l'écran. Veuillez vérifier les points suivants avant de faire appel au service après-vente.

| Symptôme | Causes possibles/solution |
|--|--|
| Pas d'image. Pas de son | Mauvaise connexion de l'adaptateur de voiture. Utilisation d'une alimentation électrique non autorisée. L'interrupteur d'alimentation est en position OFF. |
| Pas de photo | Vérifier que le câble de verrouillage est correctement connecté. |
| Pas de son | Vérifiez que le câble de verrouillage est correctement connecté ou que le volume est réglé trop bas. |
| Image sombre | Vérifiez que la luminosité et le contraste sont correctement réglés ; vérifiez que la température ambiante n'est pas trop basse. |
| Sans couleur | Ajuster les paramètres de couleur. |
| A l'envers ou de côté Image inversée | Utilisez la télécommande/bouton MENU-ROTATION pour définir l'orientation correcte. |
| Pas de fonction d'inversion (c'est-à-dire d'image) | Vérifier que les fils (noir/rouge/vert) ne sont pas desserrés. |

ITALIANO

Precauzioni, stoccaggio e conservazione

1. Non esporre il monitor a calore o freddo eccessivi. La temperatura di conservazione di questo prodotto è -30 ~+75°C e la temperatura di esercizio è -20 ~+60°C . L'umidità è pari al 90%.
2. Non forare, graffiare o utilizzare materiali abrasivi per la pulizia di questa unità.
3. Non collocare i cavi in punti in cui possano essere schiacciati o calpestati.
4. Lasciare uno spazio di almeno 2" tra il monitor e le pareti, gli armadi o altri oggetti per consentire un'adeguata circolazione dell'aria intorno all'unità.
5. Il monitor non è impermeabile.

Precauzioni, precauzioni operative

1. L'unità può essere alimentata da una batteria da 12 o 24 volt o dall'impianto elettrico del veicolo.
2. Assicurarsi che tutti i cavi siano collegati correttamente, rispettando la corretta polarità. Collegamenti errati possono danneggiare il monitor. Scollegare i cavi di alimentazione quando non vengono utilizzati.

Attenzione!

All'interno del monitor è presente un'alta tensione. L'apertura della custodia deve essere effettuata da professionisti. Non guardare il video durante la guida, a meno che non si stia monitorando il display della telecamera posteriore.

Avviso speciale!

Occasionalmente, lo schermo LCD può presentare alcune macchie chiare o scure. Si tratta di un fenomeno molto comune nella tecnologia dei display a matrice attiva e non indica necessariamente un difetto o un malfunzionamento. Non tentare mai di riparare questa unità da soli. In caso di problemi, spegnere immediatamente il monitor e contattare la nostra azienda o un rivenditore autorizzato. Il monitor è un'apparecchiatura complessa. Qualsiasi smontaggio o modifica può causare danni e annullare la garanzia.

Manutenzione

1. Prima della pulizia, scollegare tutti i cavi dal monitor.
2. Utilizzare un detergente domestico delicato e pulire l'unità con un panno umido e morbido. Non utilizzare mai solventi forti, come diluenti o benzene, perché potrebbero danneggiare la finitura dell'unità.



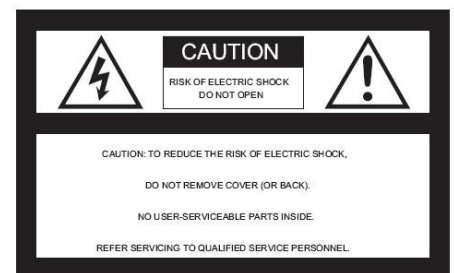
Questo simbolo avverte l'utente della presenza di "tensione pericolosa" non isolata all'interno dell'involucro del prodotto, che può essere di entità sufficiente a costituire un rischio di scossa elettrica per le persone.



Questo simbolo avverte l'utente della presenza di importanti istruzioni per l'uso e la manutenzione (assistenza) nella documentazione che accompagna l'apparecchio.



Questo simbolo avverte l'utente della necessità di smaltire le apparecchiature elettriche ed elettroniche.



ATTENZIONE

Si noti che qualsiasi cambiamento o modifica non espressamente approvata in questo manuale può invalidare la garanzia e richiedere costose riparazioni.

Dichiarazione di conformità

Questo dispositivo è conforme alla Parte 15 delle norme FCC. Il funzionamento è soggetto alle due condizioni

1. Questo dispositivo non deve causare interferenze dannose.
2. Questo dispositivo deve accettare qualsiasi interferenza ricevuta, incluse le interferenze che può causare un funzionamento insufficiente.



Caratteristiche del prodotto

1. Selezione della lingua: Inglese / Deutsch / Francais / Italiano / Espanol / Nederlands.
2. Dotato di telecomando.
3. Supporta il rilevamento automatico del segnale video.
4. Supporta l'ingresso video simultaneo da due telecamere.
5. Supporta la funzione di mirroring delle immagini.
6. Supporta la funzione di attivazione, la telecamera è controllata da una linea di attivazione e commuta automaticamente quando viene attivata.
7. Supporta l'avvio automatico e il passaggio all'immagine della telecamera corrispondente quando viene attivato in modalità standby.
8. Gamma di alimentazione di lavoro 12-24V, funzione di protezione da cortocircuito.

Specifiche tecniche

Monitor

Monitor a colori LCD TFT da 7".
Risoluzione: 1024(RGB)X600
Sistema: N / P
Luminosità: 550cd/ .m²
Area attiva: 154,21(H)X85,92(V) mm
Video: CVBS / AHD
Canale video: 2 canali
Funzione di inversione: 1 canale
Funzione guida : 2 canali Commutazione automatica
Alimentazione: 12/24V DC/<3,5W
Temperatura di esercizio: da -20°C a +70 .°C
Temperatura di stoccaggio: da -25°C a +70 .°C

TELECAMERA

Sistema televisivo: NTSC/PAL
Pixel effettivi: 1920(H)*1080(V)
Sincronizzazione. Sistema di sincronizzazione: Interno
LED IR Qtà: 18PCS
Sistema di scansione: Interlacciato
Obiettivo: 2,8 mm
Angolo dell'obiettivo: H: 106° V: 55° D: 120°
Temperatura di funzionamento: -20°C - 70°C , RH 95% MAX
Temperatura di stoccaggio: -30°C - 80°C , RH 95% MAX

⚠️ Avviso speciale!

Tutte le specifiche possono essere modificate senza preavviso.

Descrizioni dei tasti/comandi



1. Pulsante di riduzione - Regola il volume, la luminosità, il contrasto, la lingua, la rotazione, ecc.
2. Pulsante di aumento - Regola il volume, la luminosità, il contrasto, la lingua, la rotazione, ecc.
3. MENU - Accede a luminosità, contrasto, lingua, rotazione, ecc.
4. CAM - Commuta tra tutte le telecamere collegate al monitor.
5. MODO - Seleziona la modalità di luminosità.
6. POWER - Accende e spegne il monitor.
7. Indicatore di alimentazione.
8. Relatore.

Opzioni di menu

Impostazioni dell'immagine



1. Premere il tasto MENU per accedere al menu; l'icona selezionata per impostazione predefinita è di colore verde.
2. Premere nuovamente il tasto MENU per confermare l'operazione e accedere alle impostazioni dell'immagine come mostrato a sinistra.
3. Premere + per selezionare Fotocamera 1 o Fotocamera 2, quindi premere il tasto MENU per confermare.
4. Premere nuovamente + per accedere al sottomenu sottostante, che diventerà verde.
5. Premere il pulsante MENU per confermare, quindi premere - o + per regolare il valore. Dopo aver regolato bene il valore, premere nuovamente il pulsante MENU per confermare la regolazione.
6. Quindi premere il pulsante + per accedere a Luminosità o ad altri sottomenu per regolare il valore. Ripetere dal punto 4 al punto 5. Al termine di tutte le impostazioni, premere MODE per uscire e tornare al menu principale.
7. L'opzione 6th serve per impostare l'immagine speculare/non speculare.

Impostazioni della linea di parcheggio



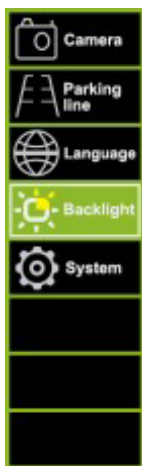
1. Premere il pulsante MENU per accedere al menu, quindi premere il pulsante + per passare al menu Linea di parcheggio, premere il pulsante MENU per confermare e accedere al menu di impostazione della Linea di parcheggio, come mostrato a sinistra.
2. Premere i tasti + o - per selezionare Camera 1 o Camera 2, premere il tasto MENU per confermare. Premere + per spostarsi su M (metri) o ft (piedi), premere MENU per confermare.
3. Premere + o - per selezionare ON, quindi premere il tasto MENU per impostare ON/OFF. Premere + o - per selezionare, quindi premere il tasto MENU per confermare. Premere + o - per spostare la linea di parcheggio in orizzontale. Premere il pulsante MENU per confermare l'impostazione.
4. Premere + per spostarsi su , quindi premere il pulsante MENU per confermare la selezione. Premere + o - per spostare la linea di parcheggio in verticale. Premere il pulsante MENU per confermare l'impostazione.
5. Premere + per spostarsi su , quindi premere il tasto MENU per confermare la selezione. Quindi premere + o - per spostare la linea di parcheggio in orizzontale. Premere il tasto MENU per confermare l'impostazione.
6. Premere + per spostarsi su , quindi premere il tasto MENU per confermare la selezione. Quindi premere + o - per spostare il numero che si desidera regolare. Premere MENU per confermare la selezione, quindi premere + o - per aumentare o diminuire.
7. Al termine dell'impostazione, premere MODE per uscire e tornare al menu principale. Se la linea di parcheggio è impostata su ON, collegare anche il filo di attivazione al positivo + dell'alimentazione della luce posteriore. Quando si mette la macchina in retromarcia, il monitor mostrerà la linea di parcheggio. In questo momento tutti i pulsanti non funzionano. Dopo la retromarcia i pulsanti funzioneranno.

Impostazioni della lingua



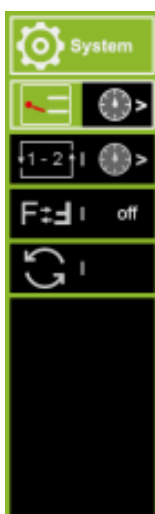
Premere il tasto MENU per accedere al menu , quindi premere il tasto + per spostarsi nel menu, quindi premere il tasto MENU per confermare e accedere al sottomenu. Premere + o - per selezionare la lingua preferita, quindi premere MENU per confermare. Premere MODE per uscire.


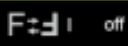

Impostazioni della retroilluminazione



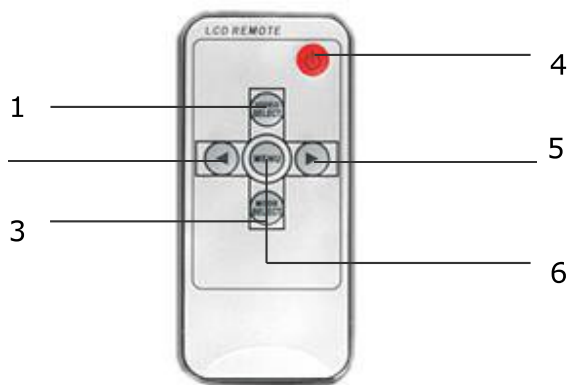
Premere il tasto MENU per accedere al menu , quindi premere il tasto + per spostarsi nel menu, quindi premere il tasto MENU per confermare e accedere al sottomenu. Premere + o - per selezionare la lingua preferita, quindi premere MENU per confermare. Premere MODE per uscire.

Impostazioni del sistema



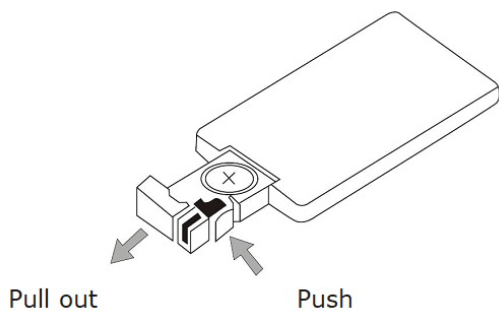
1. Premere il tasto MENU per accedere al menu, quindi premere il tasto + per spostarsi nel menu, quindi premere nuovamente il tasto MENU per confermare.
2. Premere + per spostarsi su , quindi premere MENU per confermare per impostare il ritardo di attivazione. Premere + o - per selezionare o per impostare il tempo per la telecamera 1 o per la telecamera 2. Quindi premere MENU per confermare, premere + o - per aumentare o aumentare o diminuire il numero. Al termine dell'impostazione, premere MODE per uscire.
3. Premere + per spostarsi su e premere MENU per confermare. per impostare la scansione/ciclo automatico tra la telecamera 1 e la telecamera 2. Quindi premere + o - per selezionare il o per impostare il tempo per la telecamera 1 o per la telecamera 2, quindi premere MENU per confermare. Quindi premere + o - per selezionare l'ora o per impostare l'ora della telecamera 1 o della telecamera 2, quindi premere MENU per confermare, premere + o - per aumentare o diminuire il numero. Al termine dell'impostazione, premere MODE per uscire. Se si desidera avviare la scansione/ciclo automatico, abbandonare tutti i menu e premere il tasto MENU per circa 5 secondi; si avvierà la scansione automatica tra 2 telecamere. tra 2 telecamere. Premere MODE per annullare.
4. Premere + per spostarsi su . Quindi premere MENU per ruotare l'immagine. Al termine dell'impostazione, premere MODE per uscire.
5. Premere + per spostarsi su . Azzera tutto.

Funzionamento del telecomando



1. Selezione video - Commuta tra tutte le telecamere collegate al monitor.
2. Tasto giù - Regola volume, luminosità, contrasto, lingua, rotazione, ecc.
3. Selezione modalità - Seleziona la modalità di luminosità
4. Accensione/spengimento
5. Pulsante di aumento - Regola il volume, la luminosità, il contrasto, la lingua, la rotazione, ecc.
6. Menu - Consente di accedere a luminosità, contrasto, lingua, rotazione, ecc.

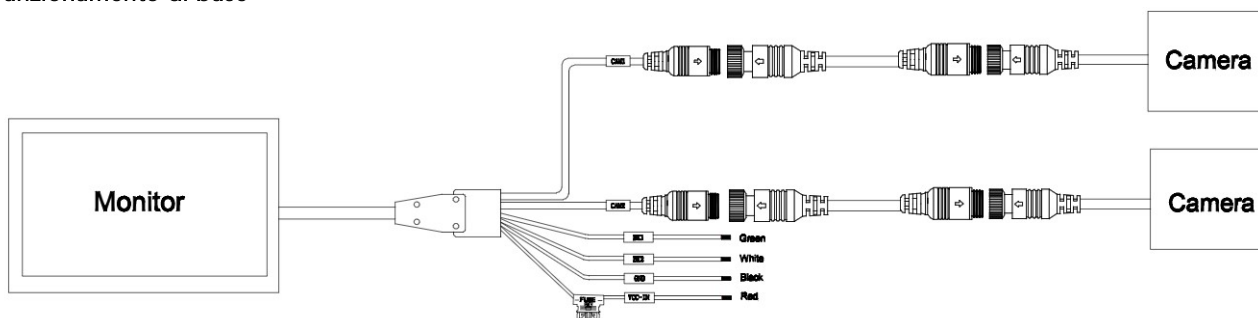
Sostituzione delle batterie del telecomando



Avviso!

1. Per il funzionamento, puntare il telecomando verso la finestra a infrarossi del monitor.
2. Non smontare mai il telecomando, non farlo cadere e non bagnarlo.
3. Premere con decisione i tasti di controllo. Attendere 2 secondi affinché l'immagine cambi.

Funzionamento di base



Nero: Terra

Rosso: ACC (alimentazione chiave auto) DC 12~24V

Verde: Camma di attivazione 1 - Alimentazione luce di retromarcia positiva CC12~24V.

Bianco: Camma di attivazione 2 - Alimentazione luce di retromarcia positiva DC12~24V.

Risoluzione dei problemi

I sintomi descritti di seguito non indicano necessariamente un guasto del display. Prima di richiedere l'assistenza, verificare i seguenti punti.

| Sintomo | Possibili cause/soluzione |
|---|--|
| Nessuna immagine. Nessun suono | Collegamento errato dell'adattatore per auto. Utilizzo di un alimentatore non autorizzato. L'interruttore di alimentazione è in posizione OFF. |
| Nessuna immagine | Verificare che il cavo di chiusura sia collegato correttamente. |
| Nessun suono | Controllare che il cavo della serratura sia collegato correttamente o che il volume sia troppo basso. |
| Immagine scura | Controllare che la luminosità e il contrasto siano impostati correttamente; controllare che la temperatura ambiente non sia troppo bassa. |
| Nessun colore | Regolare le impostazioni del colore. |
| Immagine capovolta o laterale Immagine invertita | Utilizzare il tasto del telecomando/MENU-ROTATION per impostare l'orientamento corretto. |
| Nessuna funzione di inversione (ad es. immagine) | Controllare che non vi siano fili allentati (nero/rosso/verde). |

ESPAÑOL

Precauciones, almacenamiento y conservación

1. No exponga el monitor a calor o frío excesivos. La temperatura de almacenamiento de este producto es de -30 ~+75°C y la temperatura de funcionamiento es de -20 ~+60°C . La humedad es del Rh90%.
2. No perfora, raye ni utilice materiales de limpieza abrasivos en esta unidad.
3. No coloque los cables donde puedan ser pellizcados o pisados.
4. Deje al menos 5 cm de espacio libre entre el monitor y las paredes, armarios u otros objetos para permitir una circulación de aire adecuada alrededor de la unidad.
5. El monitor no es impermeable.

Precauciones, precauciones de uso

1. La unidad puede alimentarse con una batería de automóvil de 12 ó 24 voltios o con el sistema eléctrico del vehículo.
2. Asegúrese de que todos los cables están conectados correctamente, respetando la polaridad correcta. Las conexiones incorrectas pueden dañar el monitor. Desconecte los cables de alimentación cuando no los utilice.

¡Atención!

Hay alta tensión en el interior del monitor. La apertura de la caja debe ser realizada por profesionales.
No veas el vídeo mientras conduces a menos que estés controlando la pantalla de la cámara de visión trasera.

Aviso especial

Ocasionalmente, la pantalla LCD puede mostrar algunos puntos brillantes u oscuros. Se trata de un fenómeno muy común en la tecnología de visualización de matriz activa y no indica necesariamente un defecto o mal funcionamiento. Nunca intente reparar esta unidad usted mismo. En caso de problema, apague inmediatamente el monitor y póngase en contacto con nuestra empresa o con un distribuidor autorizado. El monitor es un equipo complejo. Cualquier desmontaje o modificación puede causar daños y anular la garantía.

Mantenimiento

1. Desconecte todos los cables del monitor antes de limpiarlo.
2. Utilice un detergente doméstico suave y limpie la unidad con un paño húmedo y suave. No utilice nunca disolventes fuertes como diluyentes o benceno, ya que podrían dañar el acabado de la unidad.



Este símbolo pretende alertar al usuario de la presencia de "tensión peligrosa" no aislada dentro de la caja del producto que puede ser de magnitud suficiente para constituir un riesgo de descarga eléctrica para las personas.



Este símbolo sirve para advertir al usuario de la presencia de instrucciones importantes de funcionamiento y mantenimiento (reparación) en la documentación que acompaña al aparato.



Este símbolo pretende alertar al usuario de la necesidad de desechar los equipos eléctricos y electrónicos.



PRECAUCIÓN

Tenga en cuenta que cualquier cambio o modificación no aprobado expresamente en este manual puede invalidar su garantía y requerir costosas reparaciones.

Declaración de conformidad

Este aparato cumple la Parte 15 de las normas de la FCC. Su funcionamiento está sujeto a las dos condiciones siguientes:

1. Este dispositivo no puede causar interferencias perjudiciales.
2. Este dispositivo debe aceptar cualquier interferencia recibida, incluidas las interferencias que puede provocar un funcionamiento insuficientemente ventilado.



Características del producto

1. Selección de idioma: English / Deutsch / Français / Italiano / Español / Nederlands.
2. Equipado con mando a distancia.
3. Admite la detección automática de la señal de vídeo.
4. Admite la entrada simultánea de vídeo de dos cámaras.
5. Admite la función de duplicación de imágenes.
6. Soporta la función de disparo, la cámara es controlada por una línea de disparo, y se enciende automáticamente cuando se dispara.
7. Admite el inicio automático y el cambio a la imagen de la cámara correspondiente cuando se activa en modo de espera.
8. Rango de alimentación 12-24V, función de protección contra cortocircuitos.

Especificaciones técnicas

Monitor

Monitor TFT LCD en color de 7".
Resolución: 1024(RGB)X600
Sistema: N / P
Brillo: 550cd/ .m²
Superficie activa: 154,21(H)X85,92(V) mm
Vídeo: CVBS / AHD
Canal de vídeo : 2 canales
Función inversa : 1 canal
Función de guía : 2 canales Conmutación automática
Alimentación: 12/24V CC/<3,5W
Temperatura de funcionamiento: -20°C a +70 .°C
Temperatura de almacenamiento: -25°C a +70 .°C

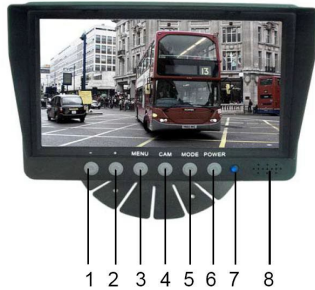
CÁMARA

Sistema de TV: NTSC/PAL
Píxeles efectivos: 1920(H)*1080(V)
Sincronización. Interna: Interno
LED IR Cant: 18PCS
Sistema de escaneado: Entrelazado
Lente: 2,8 mm
Ángulo del objetivo: H:106° V:55° D:120°
Temperatura de funcionamiento: -20°C - 70°C , HR 95%
MAX
Temperatura de almacenamiento : -30°C - 80°C , HR 95%
MAX

Aviso especial

Todas las especificaciones pueden cambiar sin previo aviso.

Descripciones de teclas y mandos



1. Botón de disminución - Ajusta el volumen, el brillo, el contraste, el idioma, la rotación, etc.
2. Botón de aumento - Ajusta el volumen, el brillo, el contraste, el idioma, la rotación, etc.
3. MENÚ - Accede al brillo, contraste, idioma, rotación, etc.
4. CAM - Cambia entre todas las cámaras conectadas al monitor.
5. MODO - Selecciona el modo de brillo.
6. POWER - Enciende y apaga el monitor.
7. Indicador de encendido.
8. Orador.

Opciones de menú

Ajustes de imagen



1. Pulse el botón MENU para entrar en el menú, verá el icono seleccionado en verde por defecto.
2. Pulse de nuevo el botón MENU para confirmar y acceder a la configuración de la imagen como se muestra a la izquierda.
3. Pulse la tecla + para seleccionar Cámara 1 o Cámara 2 y, a continuación, pulse la tecla MENU para confirmar.
4. Vuelva a pulsar + para entrar en el submenú siguiente, que se volverá verde.
5. Pulse la tecla MENU para confirmar y, a continuación, pulse - o + para ajustar el valor. Una vez que el valor esté bien ajustado, pulse de nuevo el botón MENU para confirmar el ajuste.
6. A continuación, pulse el botón + para entrar en Brillo u otros submenús para ajustar el valor. Repita los pasos 4 y 5. Una vez realizados todos los ajustes, pulse MODE para salir y volver al menú principal.
7. La opción 6th sirve para ajustar la imagen espejo/no espejo.


Ajustes de la línea de aparcamiento



1. Pulse el botón MENU para entrar en el menú, a continuación pulse el botón + para ir al menú Línea de aparcamiento, pulse el botón MENU para confirmar y entrar en el menú de ajuste de la línea de aparcamiento como se muestra a la izquierda.
2. Pulse la tecla + o - para seleccionar Cámara 1 o Cámara 2, pulse la tecla MENU para confirmar. Pulse la tecla + para desplazarse a M(metros) o ft(pies), pulse la tecla MENU para confirmar.
3. Pulse + o - para seleccionar ON y, a continuación, pulse el botón MENU para configurar ON/OFF. Pulse + o - para seleccionar y, a continuación, pulse MENU para confirmar. A continuación, pulse + o - para mover la línea de aparcamiento horizontalmente. Pulse el botón MENU para confirmar el ajuste.
4. Pulse la tecla + para desplazarse hasta , y pulse la tecla MENU para confirmar la selección. A continuación, pulse + o - para desplazar verticalmente la línea de aparcamiento. Pulse la tecla MENU para confirmar el ajuste.
5. Pulse + para desplazarse hasta , y pulse la tecla MENU para confirmar la selección. A continuación, pulse + o - para desplazar horizontalmente la línea de aparcamiento. Pulse la tecla MENU para confirmar el ajuste.
6. Pulse + para desplazarse hasta , y pulse la tecla MENU para confirmar la selección. A continuación, pulse + o - para desplazar el número que desee ajustar. Pulse MENU para confirmar la selección y, a continuación, pulse + o - para aumentar o disminuir.
7. Una vez completado el ajuste, pulse MODE para salir y volver al menú principal. Si la línea de aparcamiento está activada, conecte también el cable de activación al positivo + de la alimentación de la luz trasera. Cuando ponga el coche marcha atrás, el monitor mostrará la línea de aparcamiento. En ese momento no funcionarán todos los botones. Después de dar marcha atrás los botones funcionarán.


Ajustes de idioma



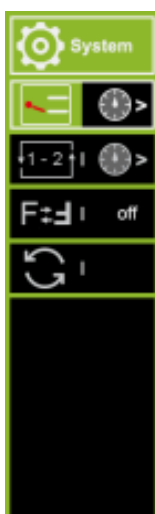
Pulse la tecla MENÚ para entrar en el menú  Language , luego pulse la tecla + para desplazarse al menú, luego pulse la tecla MENÚ para confirmar y entrar en el submenú. Pulsa + o - para seleccionar el idioma que prefieras y, a continuación, pulsa MENÚ para confirmar. Pulsa MODE para salir.


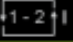
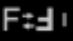

Configuración de la retroiluminación



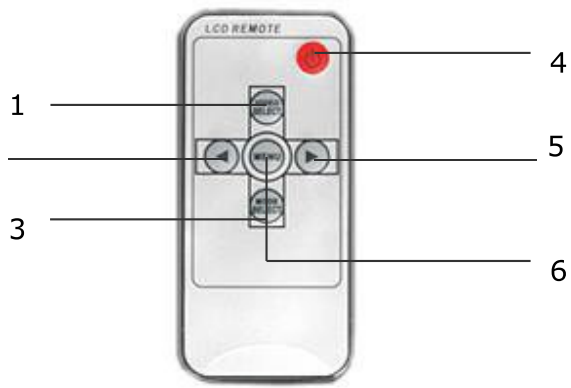
Pulse la tecla MENÚ para entrar en el menú  Backlight , luego pulse la tecla + para desplazarse al menú, luego pulse la tecla MENÚ para confirmar y entrar en el submenú. Pulsa + o - para seleccionar el idioma que prefieras y, a continuación, pulsa MENÚ para confirmar. Pulsa MODE para salir.

Configuración del sistema



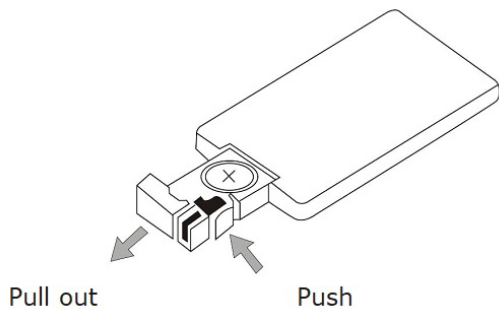
1. Pulse la tecla MENÚ para entrar en el menú, pulse la tecla + para desplazarse al menú y pulse de nuevo la tecla MENÚ para confirmar.
2. Pulse + para desplazarse hasta , y pulse MENU para confirmar para ajustar el tiempo de retardo del disparo. A continuación, pulse + o - para seleccionar o para ajustar el tiempo para la cámara 1 o la cámara 2. A continuación, pulse MENU para confirmar, pulse + o - para aumentar o para disminuir el número. Una vez finalizado el ajuste, pulse MODE para salir.
3. Pulse + para desplazarse a  y pulse MENU para confirmar. para ajustar el barrido/ciclado automático entre la cámara 1 y la cámara 2. A continuación, pulse + o - para seleccionar el o para ajustar el tiempo para la cámara 1 o la cámara 2, y pulse MENU para confirmar, pulse + o - para aumentar o disminuir el número. Una vez finalizado el ajuste, pulse MODE para salir. Si desea iniciar el escaneo/ciclado automático, salga de todos los menús y pulse el botón MENU durante unos 5 segundos, se iniciará automáticamente el escaneo entre 2 cámaras. entre 2 cámaras. Pulse MODE para cancelar.
4. Pulse + para desplazarse a  . A continuación, pulse MENU para girar la imagen. Una vez finalizado el ajuste, pulse MODE para salir.
5. Pulse + para desplazarse a  para restablecer todo.

Funcionamiento del mando a distancia



1. Selección de vídeo - Cambia entre todas las cámaras conectadas al monitor.
2. Tecla abajo - Ajusta el volumen, el brillo, el contraste, el idioma, la rotación, etc.
3. Selección de modo - Selecciona el modo de brillo
4. Encendido/Apagado
5. Botón de aumento - Ajusta el volumen, el brillo, el contraste, el idioma, la rotación, etc.
6. Menú - Accede al brillo, contraste, idioma, rotación, etc.

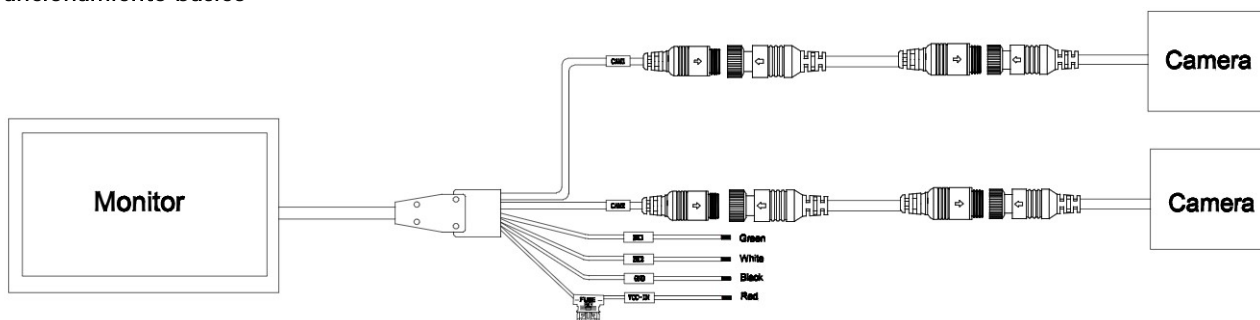
Sustitución de las pilas del mando a distancia



⚠ ¡Atención!

1. Para utilizarlo, dirija el mando a distancia hacia la ventana de infrarrojos del monitor.
2. No desmonte nunca el mando a distancia, no lo deje caer ni lo moje.
3. Pulse firmemente los botones de control. Espere 2 segundos para que cambie la imagen.

Funcionamiento básico



Negro: Tierra

Rojo: ACC (alimentación de la llave del coche) DC 12~24V

Verde: Disparador Cam 1 - Luz de marcha atrás positiva DC12~24V.

Blanco: Disparador Cam 2 - Luz de marcha atrás alimentación positiva DC12~24V.

Solución de problemas

Los síntomas descritos a continuación no indican necesariamente una avería en la pantalla. Por favor, compruebe los siguientes puntos antes de solicitar servicio.

| Síntoma | Posibles causas/solución |
|--|---|
| Sin imagen. Sin sonido | Conexión incorrecta del adaptador para el coche. Uso de una fuente de alimentación no autorizada. El interruptor de alimentación está en la posición OFF. |
| Sin foto | Compruebe que el cable de bloqueo está correctamente conectado. |
| Sin sonido | Compruebe si el cable de la cerradura está conectado correctamente o si el volumen está demasiado bajo. |
| Imagen oscura | Compruebe que el brillo y el contraste están ajustados correctamente; compruebe que la temperatura ambiente no es demasiado baja. |
| Sin color | Ajusta la configuración del color. |
| Al revés o de lado Imagen invertida | Utilice el mando a distancia/botón MENU-ROTATION para ajustar la orientación correcta. |
| Sin función inversa (es decir, imagen) | Compruebe si hay cables sueltos (negro/rojo/verde). |

DANSK

Forholdsregler, opbevaring og opbevaring

1. Udsæt ikke skærmen for overdreven varme eller kulde. Opbevaringstemperaturen for dette produkt er -30 ~+75°C og driftstemperaturen er -20 ~+60°C . Luftfugtigheden er Rh90%.
2. Undgå at punktere, ridse eller bruge slibende rengøringsmidler på denne enhed.
3. Placer ikke kabler, hvor de kan komme i klemme eller blive trådt på.
4. Lad der være mindst 2" afstand mellem skærmen og vægge, skabe eller andre genstande, så der er tilstrækkelig luftcirkulation omkring enheden.
5. Skærmen er ikke vandtæt.

Forholdsregler, Forholdsregler ved brug

1. Enheden kan drives af et 12- eller 24-volts bilbatteri eller bilens elektriske system.
2. Sørg for, at alle kabler er tilsluttet korrekt, og overhold den korrekte polaritet. Forkerte forbindelser kan beskadige skærmen. Frakobl strømkablerne, når de ikke er i brug.

Advarsel!

Der er højspænding i skærmen. Åbningen af kabinettet bør foretages af fagfolk.
Se ikke videoen under kørslen, medmindre du følger med i bakkameraets display.

Særlig opmærksomhed!

Lejlighedsvis kan LCD-skærmen vise nogle lyse eller mørke pletter. Dette er et meget almindeligt fænomen i aktiv matrix-skærmteknologi og er ikke nødvendigvis tegn på en defekt eller fejlfunktion. Forsøg aldrig selv at reparere denne enhed. Hvis der opstår et problem, skal du straks slukke for skærmen og kontakte vores firma eller en autoriseret forhandler. Skærmen er et komplekst stykke udstyr. Enhver adskillelse eller ændring kan forårsage skade og gøre garantien ugyldig.

Vedligeholdelse

1. Frakobl alle kabler fra skærmen før rengøring.
2. Brug et mildt husholdningsrengøringsmiddel, og tør enheden af med en fugtig, blød klud. Brug aldrig stærke opløsningsmidler som f.eks. fortynder eller benzin, da de kan beskadige enhedens finish.



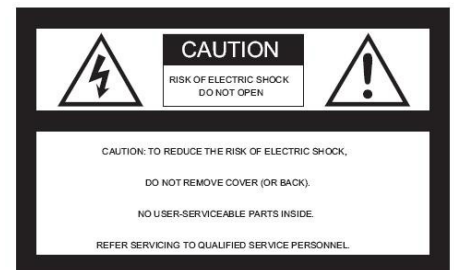
Dette symbol er beregnet til at advare brugeren om tilstedeværelsen af uisoleret "farlig spænding" i produktets kabinet, som kan være tilstrækkelig stor til at udgøre en risiko for elektrisk stød for personer.



Dette symbol er beregnet til at gøre brugeren opmærksom på, at der findes vigtige drifts- og vedligeholdelsesinstruktioner (service) i den litteratur, der følger med apparatet.



Dette symbol er beregnet til at gøre brugeren opmærksom på behovet for at bortskaffe elektrisk og elektronisk udstyr.



FORSIGTIG

Bemærk, at ændringer eller modifikationer, der ikke udtrykkeligt er godkendt i denne manual, kan gøre din garanti ugyldig og kræve dyre reparationer.

Erklæring om overensstemmelse

Denne enhed overholder del 15 i FCC-reglerne. Driften er underlagt følgende to betingelser:

1. Denne enhed må ikke forårsage skadelig interferens.
2. Denne enhed skal acceptere enhver modtaget interferens, herunder interferens, der kan forårsage underdimensioneret drift.



Produktfunktioner

1. Valg af sprog: Engelsk / Deutsch / Francais / Italiano / Espanol / Nederlands.
2. Udstyret med fjernbetjening.
3. Understøtter automatisk registrering af videosignaler.
4. Understøtter samtidig videoinput fra to kameraer.
5. Understøtter billedspejlingsfunktion.
6. Understøtter triggerfunktion, kameraet styres af en triggerlinje og skifter automatisk, når det udløses.
7. Understøtter automatisk start og skift til det tilsvarende kamerabillede, når det udløses i standbytilstand.
8. Strømforsyningsområde 12-24V, funktion til beskyttelse mod kortslutning.

Tekniske specifikationer

Overvåge

7" TFT LCD-farveskærm.
Opløsning: 1024(RGB)X600
System: N / P
Lysstyrke: 550cd/ .m²
Aktivt område: 154,21(H)X85,92(V) mm
Video: CVBS / AHD
Videokanal: 2 kanaler
Omvendt funktion: 1 kanal
Guidfunktion : 2 kanaler Automatisk skift
Strømforsyning: 12/24V DC/<3,5W
Driftstemperatur: -20°C til +70 .°C
Opbevaringstemperatur: -25°C til +70 .°C

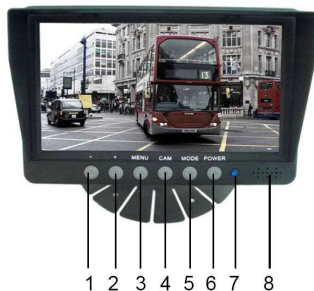
KAMERA

TV-system: NTSC/PAL
Effektive pixels: 1920(H)*1080(V)
Synkroniser. System: Intern
IR LED Antal: 18 STK.
Scanningssystem: Interlace
Linse: 2,8 mm
Linsevinkel: H:106° V:55° D:120°
Driftstemperatur: -20°C - 70°C , RH 95% MAX
Opbevaringstemperatur: -30°C - 80°C , RH 95% MAX

Særlig meddelelse!

Alle specifikationer kan ændres uden varsel.

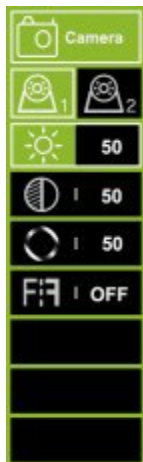
Beskrivelser af taster/kontroller



1. Reducer-knap - Justerer lydstyrke, lysstyrke, kontrast, sprog, rotation osv.
2. Øg-knap - Justerer lydstyrke, lysstyrke, kontrast, sprog, rotation osv.
3. MENU - Adgang til lysstyrke, kontrast, sprog, rotation osv.
4. CAM - Skifter mellem alle kameraer, der er tilsluttet skærmen.
5. MODE - Vælg lysstyrketilstand.
6. POWER - Tænder og slukker for skærmen.
7. Strømindikator.
8. Højtaler.

Valgmuligheder i menuen

Billedindstillinger



1. Tryk på MENU-knappen for at åbne menuen, og du vil se det ikon, der er valgt i grønt som standard.
2. Tryk på MENU-knappen igen for at bekræfte og gå til billedindstillingerne som vist til venstre.
3. Tryk på + for at vælge Kamera 1 eller Kamera 2, og tryk derefter på MENU-knappen for at bekræfte.
4. Tryk på + igen for at åbne undermenuen nedenfor, den bliver grøn.
5. Tryk på MENU-knappen for at bekræfte, og tryk derefter på - eller + for at justere værdien. Når værdien er justeret korrekt, skal du trykke på MENU-knappen igen for at bekræfte justeringen.
6. Tryk derefter på +-knappen for at gå ind i Lysstyrke eller andre undermenuer for at justere værdien. Gentag fra trin 4 til trin 5. Når alle indstillinger er udført, skal du trykke på MODE for at vende tilbage til hovedmenuen.
7. 6th er til indstilling af spejlbillede/ikke-spejlbillede.


Indstillinger for parkeringslinje



1. Tryk på MENU-knappen for at åbne menuen, tryk derefter på +-knappen for at gå til menuen Parkeringslinje, tryk på MENU-knappen for at bekræfte og åbne menuen til indstilling af parkeringslinje som vist til venstre.
2. Tryk på + eller - for at vælge Kamera 1 eller Kamera 2, og tryk på MENU for at bekræfte. Tryk på + for at flytte til M (meter) eller ft (fod), og tryk på MENU for at bekræfte.
3. Tryk på + eller - for at vælge ON, og tryk derefter på MENU-knappen for at indstille til ON/OFF. Tryk på + eller - for at vælge, og tryk derefter på MENU for at bekræfte. Tryk derefter på + eller - for at flytte parkeringslinjen vandret. Tryk på MENU-knappen for at bekræfte indstillingen.
4. Tryk på + for at flytte til , og tryk derefter på MENU-knappen for at bekræfte valget. Tryk derefter på + eller - for at flytte parkeringslinjen lodret. Tryk på MENU-knappen for at bekræfte indstillingen.
5. Tryk på + for at flytte til , og tryk derefter på MENU for at bekræfte valget. Tryk derefter på + eller - for at flytte parkeringslinjen vandret. Tryk på MENU-knappen for at bekræfte indstillingen.
6. Tryk på + for at flytte til , og tryk derefter på MENU for at bekræfte valget. Tryk derefter på + eller - for at flytte det tal, du vil justere. Tryk på MENU for at bekræfte valget, og tryk derefter på + eller - for at øge eller mindske.
7. Når du er færdig med at indstille, skal du trykke på MODE for at afslutte og vende tilbage til hovedmenuen. Hvis parkeringslinjen er indstillet til ON, skal du også forbinde udløserledningen til den positive + på baglygtens strøm. Når du sætter bilen i bakgear, vil skærmen vise parkeringslinjen. I dette øjeblik vil alle knapper ikke virke. Efter bakning vil knapperne virke.


Sprogindstillinger



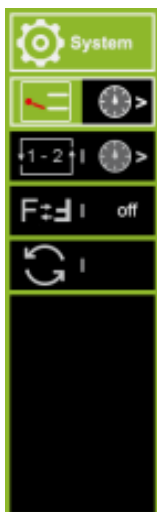
- Tryk på knappen MENU for at åbne menuen  Language , tryk derefter på knappen + for at gå til menuen, og tryk derefter på knappen MENU for at bekræfte og åbne undermenuen. Tryk på + eller - for at vælge det sprog, du foretrækker, og tryk derefter på MENU for at bekræfte. Tryk på MODE for at afslutte.

Indstillinger for baggrundsbelysning



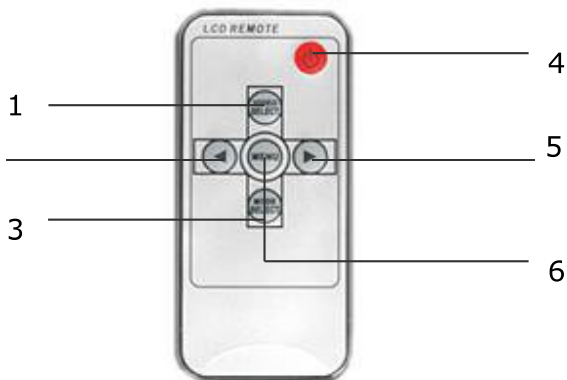
Tryk på MENU-knappen for at åbne menuen  , tryk derefter på +-knappen for at gå til menuen, og tryk derefter på MENU-knappen for at bekræfte og åbne undermenuen. Tryk på + eller - for at vælge det sprog, du foretrækker, og tryk derefter på MENU for at bekræfte. Tryk på MODE for at afslutte.

Systemindstillinger



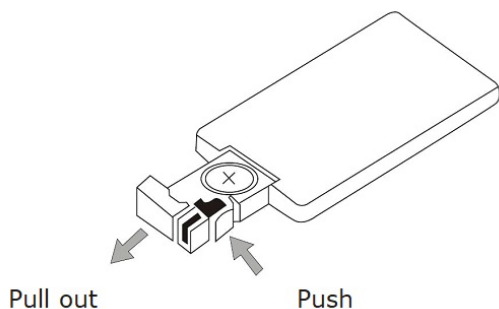
1. Tryk på MENU-knappen for at åbne menuen, tryk derefter på +-knappen for at gå til menuen, og tryk derefter på MENU-knappen igen for at bekræfte.
2. Tryk på + for at flytte til , og tryk derefter på MENU for at bekræfte for at indstille udløserforsinkelsestiden. Tryk derefter på + eller - for at vælge eller for at indstille tiden for kamera 1 eller kamera 2. Tryk derefter på MENU for at bekræfte, tryk på + eller - at øge eller for at øge eller mindske tallet. Når indstillingen er færdig, skal du trykke på MODE for at afslutte.
3. Tryk + for at flytte til og tryk på MENU for at bekræfte. for at indstille den automatiske scanning/cykling mellem kamera 1 og kamera 2. Tryk derefter på + eller - for at vælge eller for at indstille tiden for kamera 1 eller kamera 2, og tryk derefter på MENU for at bekræfte, tryk på + eller - for at øge eller mindske tallet. Når indstillingen er færdig, skal du trykke på MODE for at afslutte. Hvis du vil starte den automatiske scanning/cykling, skal du forlade alle menuerne og trykke på MENU-knappen i ca. 5 sekunder, så starter den automatiske scanning mellem 2 kameraer. mellem 2 kameraer. Tryk på MODE for at annullere.
4. Tryk på + for at flytte til . Tryk derefter på MENU for at rotere billedet. Når indstillingen er færdig, skal du trykke på MODE for at afslutte.
5. Tryk på + for at flytte til nulstilling af alle.

Betjening med fjernbetjening



1. Video Select - Skifter mellem alle kameraer, der er tilsluttet skærmen.
2. Ned-tast - Justerer lydstyrke, lysstyrke, kontrast, sprog, rotation osv.
3. Tilstandsvalg - Vælg lysstyrketilstand
4. Tænd/sluk
5. Øg-knap - Justerer lydstyrke, lysstyrke, kontrast, sprog, rotation osv.
6. Menu - Adgang til lysstyrke, kontrast, sprog, rotation osv.

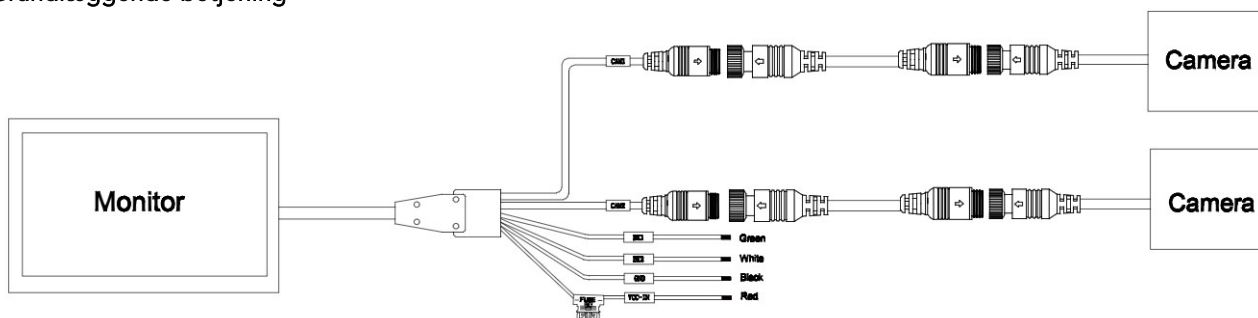
Udskiftning af fjernbetjeningens batterier



Bemærk!

1. Ret fjernbetjeningen mod det infrarøde vindue på skærmen for at betjene den.
2. Skil aldrig fjernbetjeningen ad, tab den eller gør den våd.
3. Tryk hårdt på kontrolknapperne. Lad der gå 2 sekunder, før billedet skifter.

Grundlæggende betjening



Sort: Jord

Rød: ACC (strøm fra bilnøgle) DC 12~24V

Grøn: Trigger Cam 1 - Baklysstrøm positiv DC12~24V.

Hvid: Trigger Cam 2 - Baklysstrøm positiv DC12~24V.

Fejlfinding

De symptomer, der beskrives nedenfor, er ikke nødvendigvis tegn på en fejl i displayet. Tjek venligst følgende punkter, før du anmoder om service.

| Symptom | Mulige årsager/løsning |
|--|--|
| Intet billede. Ingen lyd | Forkert tilslutning af biladapteren. Brug af en uautoriseret strømforsyning. Strømafbryderen er i OFF-position. |
| Intet billede | Kontrollér, at låsekablet er korrekt tilsluttet. |
| Ingen lyd | Kontroller, at låsekablet er tilsluttet korrekt, eller at lydstyrken er indstillet for lavt. |
| Mørkt billede | Kontrollér, at lysstyrke og kontrast er indstillet korrekt; kontrollér, at omgivelsestemperaturen ikke er for lav. |
| Ingen farve | Juster farveindstillingerne. |
| På hovedet eller til siden Inverteret billede | Brug fjernbetjeningen/MENU-ROTATION-knappen til at indstille den korrekte retning. |
| Ingen omvendt funktion (f.eks. billede) | Tjek for løse ledninger (sort/rød/grøn). |

SVENSKA

Försiktighetsåtgärder, lagring och förvaring

1. Utsätt inte bildskärmen för överdriven värme eller kyla. Förvaringstemperaturen för denna produkt är -30 ~+75°C och driftstemperaturen är -20 ~+60°C . Luftfuktigheten är Rh90%.
2. Enheten får inte punkteras, repas eller rengöras med slipande rengöringsmedel.
3. Placera inte kablarna så att de kan klämmas eller trampas på.
4. Låt det finnas minst 2" utrymme mellan bildskärmen och väggar, skåp eller andra föremål för att möjliggöra tillräcklig luftcirkulation runt enheten.
5. Monitorn är inte vattentät.

Försiktighetsåtgärder, Försiktighetsåtgärder vid drift

1. Enheten kan drivas av ett 12- eller 24 volts bilbatteri eller fordonets elsystem.
2. Kontrollera att alla kablar är korrekt anslutna och att de har rätt polaritet. Felaktiga anslutningar kan skada monitorn. Koppla bort strömkablarna när de inte används.

Varning!

Högspänning finns i monitorn. Öppningen av fodralet bör göras av fackmän.
Titta inte på videon medan du kör, såvida du inte övervakar backkamerans display.

Särskilt meddelande!

Ibland kan LCD-skärmen visa några ljusa eller mörka fläckar. Detta är ett mycket vanligt fenomen inom displaytekniken med aktiv matris och behöver inte nödvändigtvis innebära en defekt eller ett funktionsfel. Försök aldrig att reparera enheten själv. Om ett problem uppstår ska du omedelbart stänga av bildskärmen och kontakta vårt företag eller en auktoriserad återförsäljare. Monitorn är en komplex utrustning. All demontering eller modifiering kan orsaka skador och göra garantin ogiltig.

Underhåll

1. Koppla bort alla kablar från monitorn före rengöring.
2. Använd ett mildt hushållsrengöringsmedel och torka av enheten med en fuktig, mjuk trasa. Använd aldrig starka lösningsmedel som thinner eller bensen, eftersom de kan skada enhetens yta.



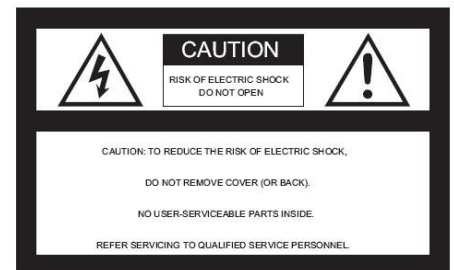
Denna symbol är avsedd att varna användaren för förekomsten av oisolerad "farlig spänning" i produktens hölje som kan vara tillräckligt hög för att utgöra en risk för elektriska stötar för personer.



Denna symbol är avsedd att göra användaren uppmärksam på att det finns viktiga anvisningar för drift och underhåll (service) i den dokumentation som medföljer apparaten.



Denna symbol är avsedd att göra användaren uppmärksam på behovet av att kassera elektrisk och elektronisk utrustning.



FÖRSIKTIGHET

Observera att alla ändringar eller modifieringar som inte uttryckligen godkänts i denna bruksanvisning kan göra garantin ogiltig och kräva kostsamma reparationer.

Försäkran om överensstämmelse

Denna enhet överensstämmer med del 15 i FCC-reglerna. Användningen är underkastad följande två villkor:

1. Denna enhet får inte orsaka skadlig störning.
2. Denna enhet måste acceptera alla störningar som tas emot, inklusive störningar som kan orsaka underdimensionerad drift.



Produktfunktioner

1. Val av språk: Engelska / Deutsch / Francais / Italiano / Espanol / Nederlands.
2. Utrustad med fjärrkontroll.
3. Stöder automatisk detektering av videosignaler.
4. Stöder samtidig videoinmatning från två kameror.
5. Stöder funktionen för bildspegling.
6. Stöd för triggerfunktion, kameran styrs av en triggerlinje och växlar automatiskt när den utlöses.
7. Stödjer automatisk start och växling till motsvarande kamerabild när den utlöses i standby-läge.
8. Strömförsörjningsområde 12-24V, funktion för skydd mot kortslutning.

Tekniska specifikationer

Övervaka

7" TFT LCD färgmonitor.
Upplösning: 1024(RGB)X600
System: N / P
Ljusstyrka: 550cd/ .m²
Aktivt område: 154,21(H)X85,92(V) mm
Video: CVBS / AHD
Videokanal : 2 kanal
Omvänd funktion: 1 kanal
Gui defunkt i on : 2 kanaler Automatisk växling
Strömförsörjning: 12/24V LIKSTRÖM/<3,5W
Driftstemperatur: -20°C till +70 .°C
Förvaringstemperatur: -25°C till +70 .°C

KAMERA

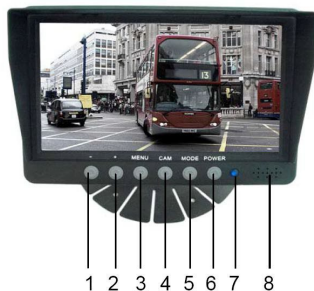
TV-system: NTSC/PAL
Effektiva pixlar: 1920(H)*1080(V)
Synkronisera. System: Internt
IR LED Antal: 18 STYCKEN
Skanningssystem: Interlace
Lins: 2,8 mm
Linsvinkel: H: 106° V: 55° D: 120°
Drifttemperatur: -20°C - 70°C , RH 95% MAX
Förvaringstemperatur: -30°C - 80°C , RH 95% MAX



Särskilt meddelande!

Alla specifikationer kan ändras utan föregående meddelande.

Beskrivningar av tangenter/kontroller



1. Minskingsknapp - Justerar volym, ljusstyrka, kontrast, språk, rotation etc.
2. Höjningsknapp - Justerar volym, ljusstyrka, kontrast, språk, rotation etc.
3. MENU - Tillgång till ljusstyrka, kontrast, språk, rotation etc.
4. CAM - Växlar mellan alla kameror som är anslutna till monitorn.
5. MODE - Välj ljusstyrkeläge.
6. POWER - Sätter på och stänger av bildskärmen.
7. Strömindikator.
8. Talare.

Menyalternativ Bildinställningar



1. Tryck på MENU-knappen för att öppna menyn, så ser du ikonen som är grönmarkerad som standard.
2. Tryck på MENU-knappen igen för att bekräfta och gå till bildinställningen som visas till vänster.
3. Tryck på + för att välja Kamera 1 eller Kamera 2 och tryck sedan på MENU-knappen för att bekräfta.
4. Tryck på + igen för att öppna undermenyn nedan, den blir grön.
5. Tryck på MENU-knappen för att bekräfta och tryck sedan på - eller + för att justera värdet. När värdet är väl justerat trycker du på MENU-knappen igen för att bekräfta justeringen.
6. Tryck sedan på + för att gå till Brightness eller andra undermenyer för att justera värdet. Upprepa från steg 4 till steg 5. När alla inställningar är klara trycker du på MODE för att återgå till huvudmenyn.
7. 6th är ett alternativ för att ställa in spegelbild/icke-spegelbild.

Inställningar för parkeringslinje



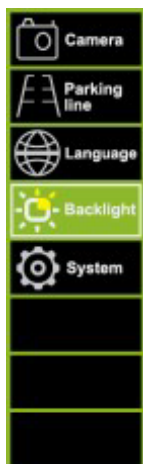
1. Tryck på MENU-knappen för att öppna menyn, tryck sedan på +-knappen för att flytta till menyn Parking Line, tryck på MENU-knappen för att bekräfta och öppna inställningsmenyn för Parking Line enligt bilden till vänster.
2. Välj Kamera 1 eller Kamera 2 med + eller - och tryck sedan på MENU för att bekräfta. Tryck på + för att flytta till M(meter) eller ft(fot) och tryck sedan på MENU för att bekräfta.
3. Välj ON med + eller - och tryck sedan på MENU-knappen för att ange ON/OFF. Välj med + eller - och tryck sedan på MENU för att bekräfta. Tryck sedan på + eller - för att flytta parkeringslinjen horisontellt. Tryck på MENU-knappen för att bekräfta inställningen.
4. Tryck på + för att flytta till , tryck sedan på MENU-knappen för att bekräfta valet. Tryck sedan på + eller - för att flytta parkeringslinjen vertikalt. Tryck på MENU-knappen för att bekräfta inställningen.
5. Tryck på + för att flytta till , tryck sedan på MENU för att bekräfta valet. Tryck sedan på + eller - för att flytta parkeringslinjen horisontellt. Tryck på MENU-knappen för att bekräfta inställningen.
6. Tryck på + för att flytta till , tryck sedan på MENU för att bekräfta valet. Tryck sedan på + eller - för att flytta den sifra du vill justera. Tryck på MENU för att bekräfta valet och tryck sedan på + eller - för att öka eller minska.
7. När inställningen är klar trycker du på MODE för att avsluta och återgå till huvudmenyn. Om parkeringslinjen är inställd på ON ska du också ansluta utlösarkabeln till bakljusets positiva +. När du lägger i backen kommer parkeringslinjen att visas på monitorn. I detta ögonblick fungerar inte alla knappar. Efter backning kommer knapparna att fungera.

Språkinställningar



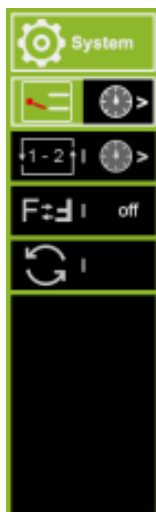
- Tryck på knappen MENU för att öppna menyn , tryck sedan på knappen + för att flytta till menyn och tryck sedan på knappen MENU för att bekräfta och öppna undermenyn. Välj önskat språk med + eller - och tryck sedan på MENU för att bekräfta. Tryck på MODE för att avsluta.

Inställningar för bakgrundsbelysning



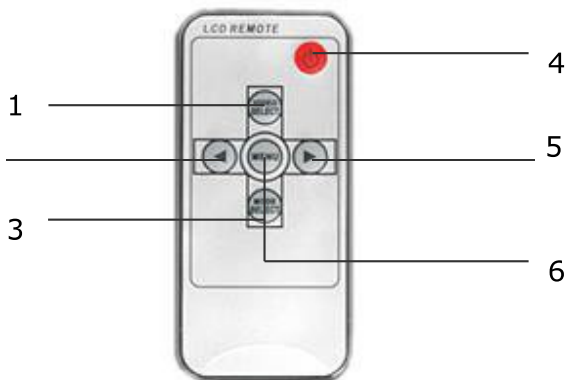
Tryck på knappen MENU för att öppna menyn , tryck sedan på knappen + för att flytta till menyn och tryck sedan på knappen MENU för att bekräfta och öppna undermenyn. Välj önskat språk med + eller - och tryck sedan på MENU för att bekräfta. Tryck på MODE för att avsluta.

Systeminställningar



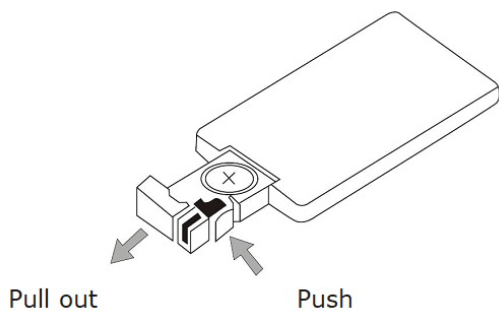
1. Tryck på MENU-knappen för att öppna menyn, tryck sedan på +-knappen för att flytta till menyn och tryck sedan på MENU-knappen igen för att bekräfta.
2. Tryck på + för att flytta till , tryck sedan på MENU för att bekräfta för att ställa in utlösarens fördröjningstid. Tryck sedan på + eller - för att välja eller för att ställa in tiden för kamera 1 eller kamera 2. tryck sedan på MENU för att bekräfta, tryck på + eller - att öka eller för att öka eller minska antalet. När inställningen är klar trycker du på MODE för att avsluta.
3. Tryck på + för att flytta till och tryck på MENU för att bekräfta. knappen för att bekräfta för att ställa in automatisk skanning/cykling mellan kamera 1 och kamera 2. Tryck sedan på + eller - för att välja eller för att ställa in tiden för kamera 1 eller kamera 2, tryck sedan på MENU för att bekräfta, tryck på + eller - för att öka eller minska siffran. När inställningen är klar trycker du på MODE för att avsluta. Om du vill starta den automatiska skanningen/cyklingen, lämna alla menyer och tryck på MENU-knappen i ca 5 sekunder, så startar den automatiska skanningen mellan 2 kameror. mellan 2 kameror. Tryck på MODE för att avbryta.
4. Tryck på + för att flytta till . Tryck sedan på MENU för att rotera bilden. När inställningen är klar trycker du på MODE för att avsluta.
5. Tryck på + för att flytta till återställning av alla.

Användning av fjärrkontroll



1. Video Select - Växlar mellan alla kameror som är anslutna till monitorn.
2. Nedåtknapp - Justerar volym, ljusstyrka, kontrast, språk, rotation etc.
3. Lägesval - Välj ljusstyrkeläge
4. Ström på/av
5. Höjningsknapp - Justerar volym, ljusstyrka, kontrast, språk, rotation etc.
6. Meny - Tillgång till ljusstyrka, kontrast, språk, rotation etc.

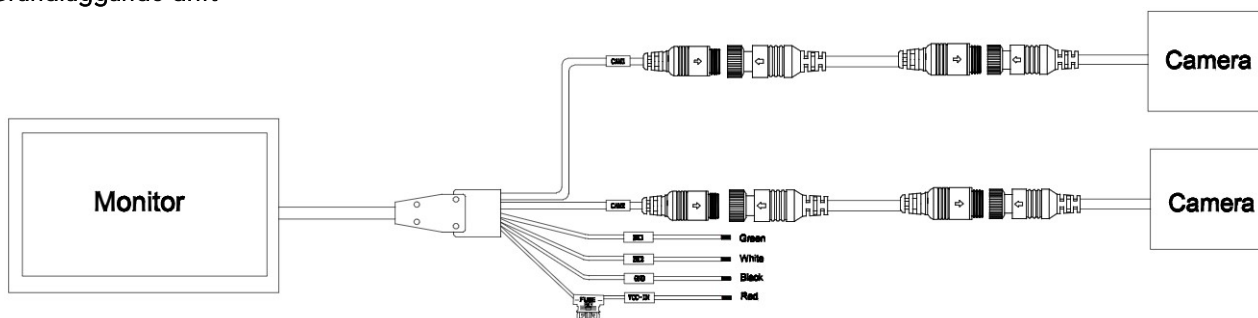
Byte av fjärrkontrollens batterier



! Meddelande!

1. För att använda fjärrkontrollen, rikta den mot det infraröda fönstret på bildskärmen.
2. Ta aldrig isär fjärrkontrollen, tappa den eller blöt den.
3. Tryck hårt på kontrollknapparna. Vänta 2 sekunder innan bilden ändras.

Grundläggande drift



Svart: Jord

Röd: ACC (strömförsörjning från bilnyckel) DC 12~24V

Grön: Trigger Cam 1 - Omvänd ljusström positiv DC12~24V.

Vit: Trigger Cam 2 - Bakljusström positiv DC12~24V.

Felsökning

De symptom som beskrivs nedan behöver inte betyda att det är fel på displayen. Kontrollera följande punkter innan du begär service.

| Symptom | Möjliga orsaker/lösning |
|---|---|
| Ingen bild. Inget ljud | Felaktig anslutning av biladaptorn. Användning av obehörig strömförsörjning. Strömbrytaren är i läge OFF. |
| Ingen bild | Kontrollera att låsvajern är korrekt ansluten. |
| Inget ljud | Kontrollera att låskabeln är korrekt ansluten eller att volymen är för lågt inställd. |
| Mörk bild | Kontrollera att ljusstyrkan och kontrasten är korrekt inställda och att omgivningstemperaturen inte är för låg. |
| Ingen färg | Justera färginställningarna. |
| Upp och ner eller i sidled Inverterad bild | Använd fjärrkontrollen/MENU-ROTATION-knappen för att ställa in rätt orientering. |
| Ingen omvänd funktion (t.ex. bild) | Kontrollera om det finns lösa kablar (svart/röd/grön). |

NORSK

Forholdsregler, oppbevaring og oppbevaring

1. Ikke utsett monitoren for sterk varme eller kulde. Oppbevaringstemperaturen for dette produktet er -30 ~+75°C og driftstemperaturen er -20 ~+60°C . Luftfuktigheten er Rh90 %.
2. Ikke punkter, rip eller bruk slipende rengjøringsmidler på denne enheten.
3. Ikke plasser kablene slik at de kan komme i klem eller bli tråkket på.
4. Sørg for at det er minst 2" klaring mellom skjermen og vegger, skap eller andre gjenstander, slik at det er tilstrekkelig luftsirkulasjon rundt enheten.
5. Monitoren er ikke vanntett.

Forholdsregler, Forholdsregler ved bruk

1. Enheten kan drives av et 12- eller 24-volts bilbatteri eller bilens elektriske system.
2. Kontroller at alle kablene er riktig tilkoblet, og at polariteten er korrekt. Feil tilkoblinger kan skade monitoren. Koble fra strømkablene når de ikke er i bruk.

Advarsel!

Det er høyspenning inne i skjermen. Åpning av kabinettet bør utføres av fagfolk. Ikke se på videoen mens du kjører, med mindre du overvåker ryggkameraets display.

Spesiell beskjed!

Av og til kan LCD-skjermen vise noen lyse eller mørke flekker. Dette er et svært vanlig fenomen i aktiv matriseskjermteknologi, og er ikke nødvendigvis tegn på en defekt eller funksjonsfeil. Forsøk aldri å reparere denne enheten selv. Hvis det oppstår et problem, må du slå av skjermen umiddelbart og kontakte vårt firma eller en autorisert forhandler. Monitoren er et komplekst stykke utstyr. Enhver demontering eller modifisering kan forårsake skade og gjøre garantien ugyldig.

Vedlikehold

1. Koble alle kabler fra monitoren før rengjøring.
2. Bruk et mildt rengjøringsmiddel og tørk av enheten med en fuktig, myk klut. Bruk aldri sterke løsemidler som tynner eller benzen, da dette kan skade apparatets overflate.



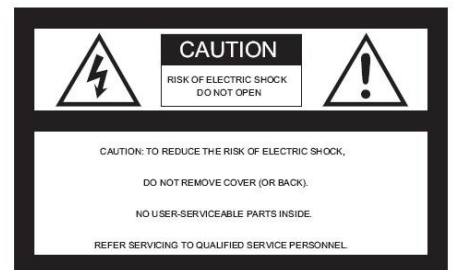
Dette symbolet er ment å varsle brukeren om tilstedeværelsen av uisolert "farlig spenning" i produktets kapsling som kan være tilstrekkelig stor til å utgjøre en risiko for elektrisk støt for personer.



Dette symbolet er ment å gjøre brukeren oppmerksom på at det finnes viktige drifts- og vedlikeholdsinstruksjoner (service) i dokumentasjonen som følger med apparatet.



Dette symbolet er ment å gjøre brukeren oppmerksom på behovet for å kaste elektrisk og elektronisk utstyr.



FORSIKTIG

Vær oppmerksom på at endringer eller modifikasjoner som ikke er uttrykkelig godkjent i denne bruksanvisningen, kan gjøre garantien ugyldig og kreve kostbare reparasjoner.

Erklæring om samsvar

Denne enheten er i samsvar med del 15 i FCC-reglene. Bruk er underlagt følgende to betingelser:

1. Denne enheten må ikke forårsake skadelig interferens.
2. Denne enheten må akseptere alle forstyrrelser som mottas, inkludert forstyrrelser som kan føre til underdimensjonert drift.



Produktfunksjoner

1. Valg av språk: English / Deutsch / Francais / Italiano / Espanol / Nederlands.
2. Utstyrt med fjernkontroll.
3. Støtter automatisk deteksjon av videosignaler.
4. Støtter samtidig videoinngang fra to kameraer.
5. Støtter bildespeilingsfunksjon.
6. Kameraet har støtte for utløserfunksjon og styres av en utløserlinje, og bytter automatisk når det utløses.
7. Støtter automatisk start og bytte til tilsvarende kamerabilde når det utløses i standby-modus.
8. Arbeidsstrømforsyningsområde 12-24V, kortslutningsbeskyttelsesfunksjon.

Tekniske spesifikasjoner

Overvåke

7" TFT LCD-fargeskjerm.
Oppløsning: 1024(RGB)X600
System: N / P
Lysstyrke: 550cd/ .m²
Aktivt område: 154,21(H)X85,92(V) mm
Video: CVBS / AHD
Videokanal : 2 kanaler
Reversfunksjon: 1 kanal
Gui defunksjon : 2 kanaler Automatisk bytte
Strømforsyning: 12/24 V LIKESTRØM/<3,5 W
Driftstemperatur: -20°C til +70 .°C
Lagringstemperatur: -25°C til +70 .°C

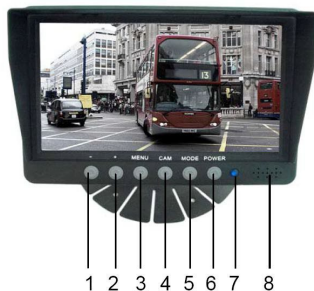
KAMERA

TV-system: NTSC/PAL
Effektive piksler: 1920(H)*1080(V)
Synkroniser. System: Internt
IR LED Qty: 18 STK.
Skanningssystem: Interlace
Objektiv: 2,8 mm
Objektivvinkel: H:106° V:55° D:120°
Driftstemperatur: -20°C - 70°C , RH 95 % MAX
Lagringstemperatur: -30°C - 80°C , RH 95 % MAX

Spesiell merknad!

Alle spesifikasjoner kan endres uten varsel.

Beskrivelser av taster/kontroller



1. Reduksjonsknapp - Justerer volum, lysstyrke, kontrast, språk, rotasjon osv.
2. Økningsknapp - Justerer volum, lysstyrke, kontrast, språk, rotasjon osv.
3. MENU - Tilgang til lysstyrke, kontrast, språk, rotasjon osv.
4. CAM - Bytter mellom alle kameraene som er koblet til monitoren.
5. MODE - Velg modus for lysstyrke.
6. POWER - Slår monitoren av og på.
7. Strømindikator.
8. Høytaler.

Menyalternativer Bildeinnstillinger



1. Trykk på MENU-knappen for å åpne menyen, og du vil se ikonet som er valgt i grønt som standard.
2. Trykk på MENU-knappen igjen for å bekrefte for å gå til bildeinnstillingene som vist til venstre.
3. Trykk på + for å velge Kamera 1 eller Kamera 2, og trykk deretter på MENU-knappen for å bekrefte.
4. Trykk på + igjen for å gå til undermenyen nedenfor, og den blir grønn.
5. Trykk på MENU-knappen for å bekrefte, og trykk deretter på - eller + for å justere verdien. Etter at verdien er godt justert, trykker du på MENU-knappen igjen for å bekrefte justeringen.
6. Trykk deretter på +-knappen for å gå inn i Lysstyrke eller andre undermenyer for å justere verdien. Gjenta fra trinn 4 til trinn 5. Når alle innstillingene er gjort, trykker du på MODE for å gå tilbake til hovedmenyen.
7. 6th er et alternativ for innstilling av speil/ikke-speilbilde.

Innstillinger for parkeringslinje



1. Trykk på MENU-knappen for å gå til menyen, trykk deretter på +-knappen for å gå til Parking Line-menyen, trykk på MENU-knappen for å bekrefte og gå til Parking Line-innstillingsmenyen som vist til venstre.
2. Trykk på + eller - for å velge Kamera 1 eller Kamera 2, og trykk på MENU for å bekrefte. Trykk på + for å gå til M (meter) eller ft (fot), og trykk på MENU for å bekrefte.
3. Trykk på + eller - for å velge ON, og trykk deretter på MENU-knappen for å angi ON/OFF. Trykk på + eller - for å velge, og trykk deretter på MENU for å bekrefte. Trykk deretter på + eller - for å flytte parkeringslinjen horisontalt. Trykk på MENU-knappen for å bekrefte innstillingen.
4. Trykk på + for å flytte til , og trykk deretter på MENU-knappen for å bekrefte valget. Trykk deretter på + eller - for å flytte parkeringslinjen vertikalt. Trykk på MENU-knappen for å bekrefte innstillingen.
5. Trykk på + for å flytte til , og trykk deretter på MENU for å bekrefte valget. Trykk deretter på + eller - for å flytte parkeringslinjen horisontalt. Trykk på MENU-knappen for å bekrefte innstillingen.
6. Trykk på + for å flytte til , og trykk deretter på MENU for å bekrefte valget. Trykk deretter på + eller - for å flytte tallet du ønsker å justere. Trykk på MENU for å bekrefte valget, og trykk deretter på + eller - for å øke eller redusere.
7. Når innstillingen er fullført, trykker du på MODE for å gå ut og tilbake til hovedmenyen. Hvis parkeringslinjen er satt til ON, må du også koble utløserkabelen til den positive + på baklyset. Når du setter bilen i revers, vil skjermen vise parkeringslinjen. I dette øyeblikket vil ikke alle knappene fungere. Etter at du har reversert, vil knappene fungere.

Språkinnstillinger



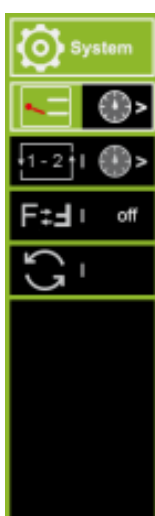
Trykk på MENU-knappen for å gå til menyen , trykk deretter på +-knappen for å gå til menyen, og trykk deretter på MENU-knappen for å bekrefte og gå til undermenyen. Trykk på + eller - for å velge ønsket språk, og trykk deretter på MENU for å bekrefte. Trykk på MODE for å avslutte.




Innstillinger for bakgrunnsbelysning



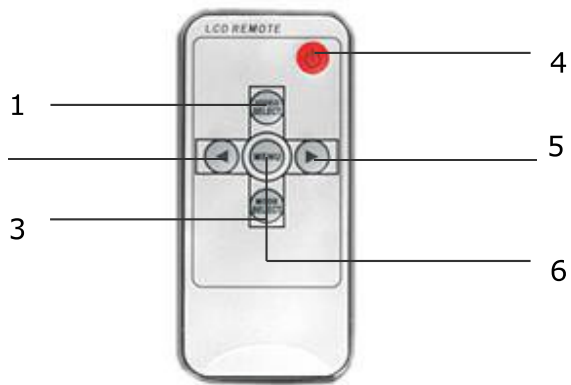
Trykk på MENU-knappen for å gå til menyen , trykk deretter på +-knappen for å gå til menyen, og trykk deretter på MENU-knappen for å bekrefte og gå til undermenyen. Trykk på + eller - for å velge ønsket språk, og trykk deretter på MENU for å bekrefte. Trykk på MODE for å avslutte.

Systeminnstillinger



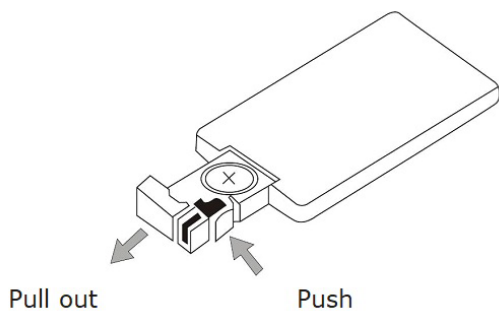
1. Trykk på MENU-knappen for å åpne menyen, trykk deretter på +-knappen for å gå til menyen, og trykk deretter på MENU-knappen igjen for å bekrefte.
2. Trykk + for å gå til , og trykk deretter MENU for å bekrefte for å stille inn utløserforsinkelsestiden. Trykk deretter på + eller - for å velge eller for å stille inn tiden for kamera 1 eller kamera 2. Trykk deretter på MENU for å bekrefte, trykk på + eller - å øke eller for å øke eller redusere tallet. Når innstillingen er fullført, trykker du på MODE for å avslutte.
3. Trykk + for å gå til  og trykk på MENU for å bekrefte. for å bekrefte for å stille inn automatisk skanning/sykling mellom kamera 1 og kamera 2. Trykk deretter på + eller - for å velge eller for å stille inn tiden for kamera 1 eller kamera 2, trykk deretter på MENU for å bekrefte, og trykk på + eller - for å øke eller redusere tallet. Når innstillingen er fullført, trykker du på MODE for å avslutte. Hvis du vil starte automatisk skanning/sykling, forlater du alle menyene og trykker på MENU-knappen i ca. 5 sekunder, så starter automatisk skanning mellom 2 kameraer. mellom 2 kameraer. Trykk MODE for å avbryte.
4. Trykk på + for å gå til . Trykk deretter på MENU for å rotere bildet. Når innstillingen er fullført, trykker du på MODE for å avslutte.
5. Trykk på + for å flytte for å tilbakestille alle.

Betjening med fjernkontroll



1. Video Select - Bytter mellom alle kameraene som er koblet til monitoren.
2. Ned-tast - Justerer volum, lysstyrke, kontrast, språk, rotasjon osv.
3. Mode select - Velg modus for lysstyrke
4. Strøm på/av
5. Økningsknapp - Justerer volum, lysstyrke, kontrast, språk, rotasjon osv.
6. Meny - tilgang til lysstyrke, kontrast, språk, rotasjon osv.

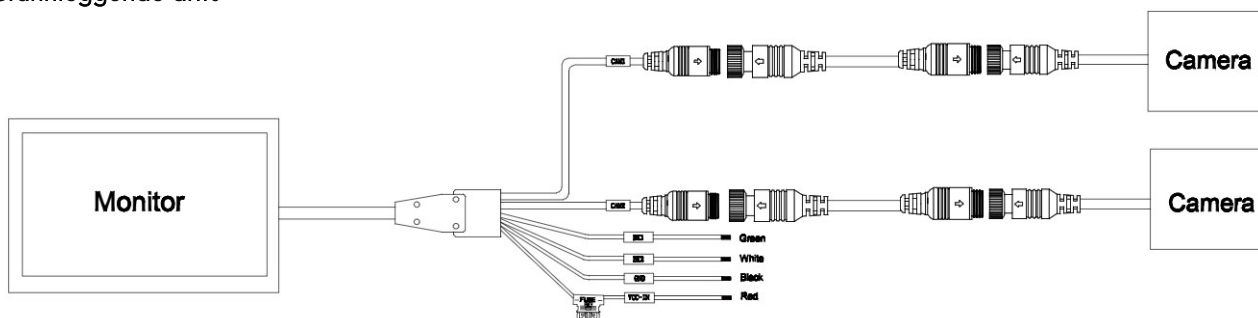
Bytte batterier på fjernkontrollen



Legg merke til det!

1. For å betjene den, peker du fjernkontrollen mot det infrarøde vinduet på skjermen.
2. Fjernkontrollen må aldri demonteres, slippes i bakken eller bli våt.
3. Trykk kontrollknappene godt inn. Det tar 2 sekunder før bildet endres.

Grunnleggende drift



Svart: Jord

Rød: ACC (strøm fra bilnøkkel) DC 12~24V

Grønn: Trigger Cam 1 - Reverse light power positive DC12~24V.

Hvit: Trigger Cam 2 - Reverseringslystrøm positiv DC12~24V.

Feilsøking

Symptomene som er beskrevet nedenfor, indikerer ikke nødvendigvis en feil i displayet. Vennligst sjekk følgende punkter før du ber om service.

| Symptom | Mulige årsaker/løsninger |
|--|---|
| Ikke noe bilde. Ingen lyd | Feil tilkobling av biladapteren. Bruk av en uautorisert strømforsyning. Strømbryteren står i AV-stilling. |
| Ikke noe bilde | Kontroller at låsekabelen er riktig tilkoblet. |
| Ingen lyd | Kontroller at låsekabelen er riktig tilkoblet, eller at volumet er stilt inn for lavt. |
| Mørkt bilde | Kontroller at lysstyrken og kontrasten er riktig innstilt, og at omgivelsestemperaturen ikke er for lav. |
| Ingen farge | Juster fargeinnstillingene. |
| Opp ned eller sidelengs Invertert bilde | Bruk fjernkontrollen/MENU-ROTASJON-knappen for å stille inn riktig retning. |
| Ingen reverseringsfunksjon (f.eks. bilde) | Se etter løse ledninger (svart/rød/grønn). |

mestic[®]

OCS Recreatie Groothandel B.V.
Amarilstraat 40, 7554 TV Hengelo
The Netherlands
Mestic.nl