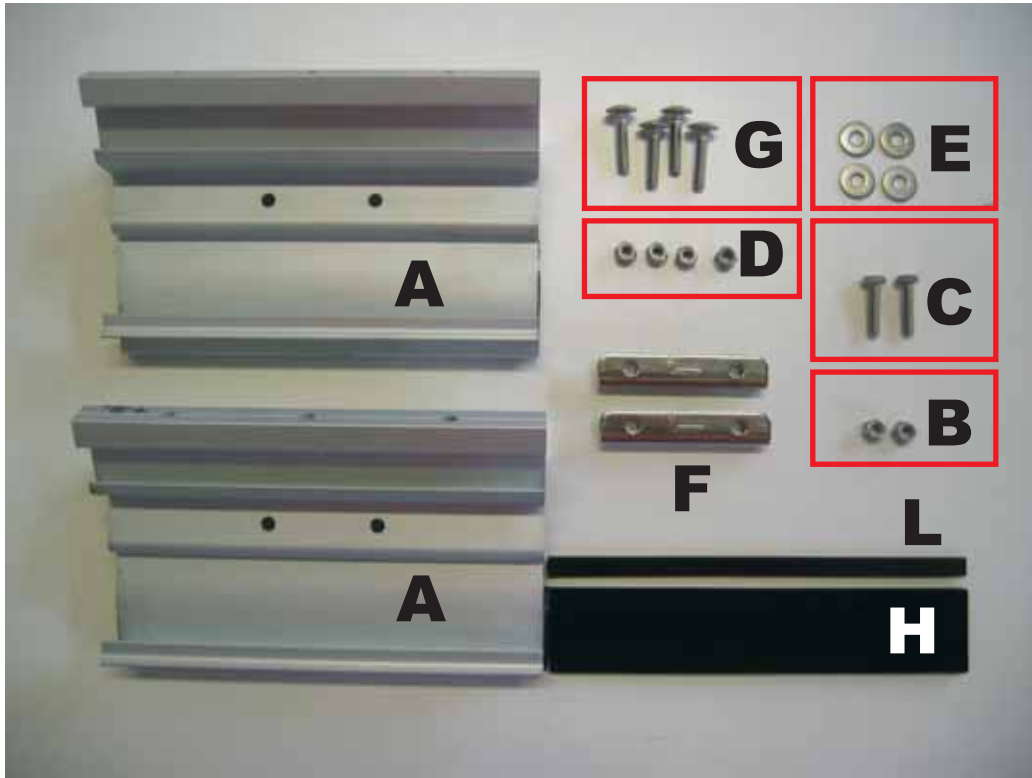
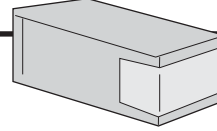


# KIT FIAT DUCATO F65 HIGH PROFILE

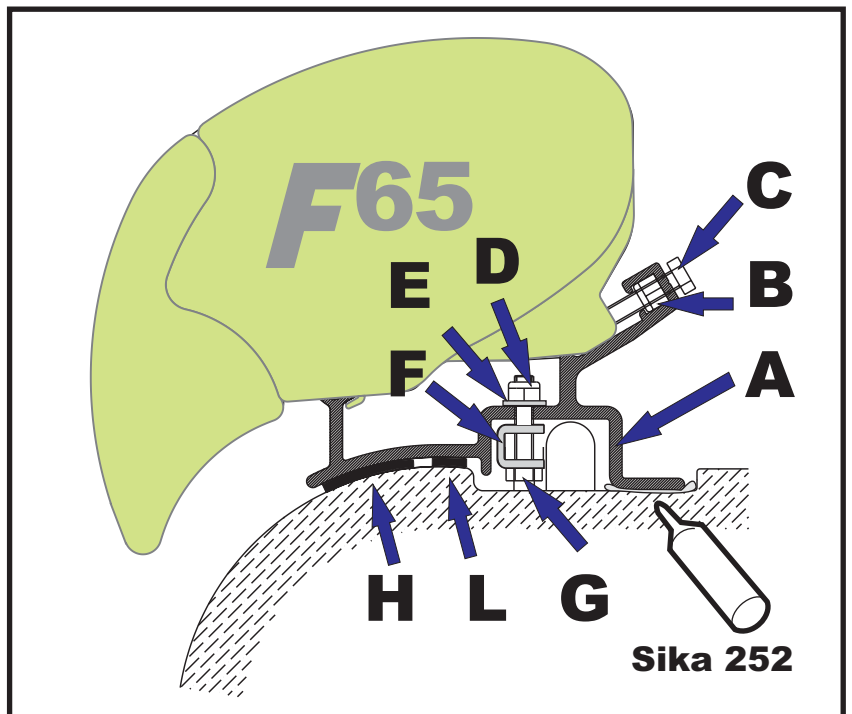
FIAMMA AWNINGS

98655-373

Verpackungsinhalt - *Package contents*  
 Contenu de l'emballage - *Contenuto dell'imballo*

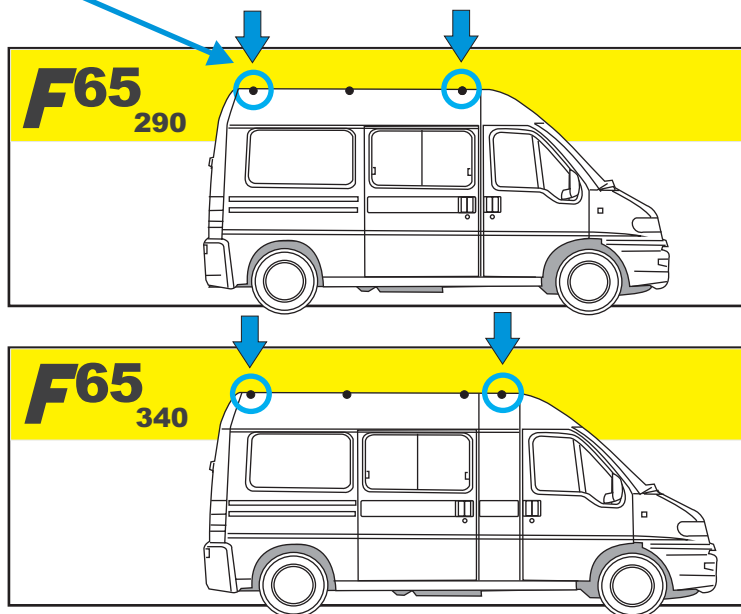
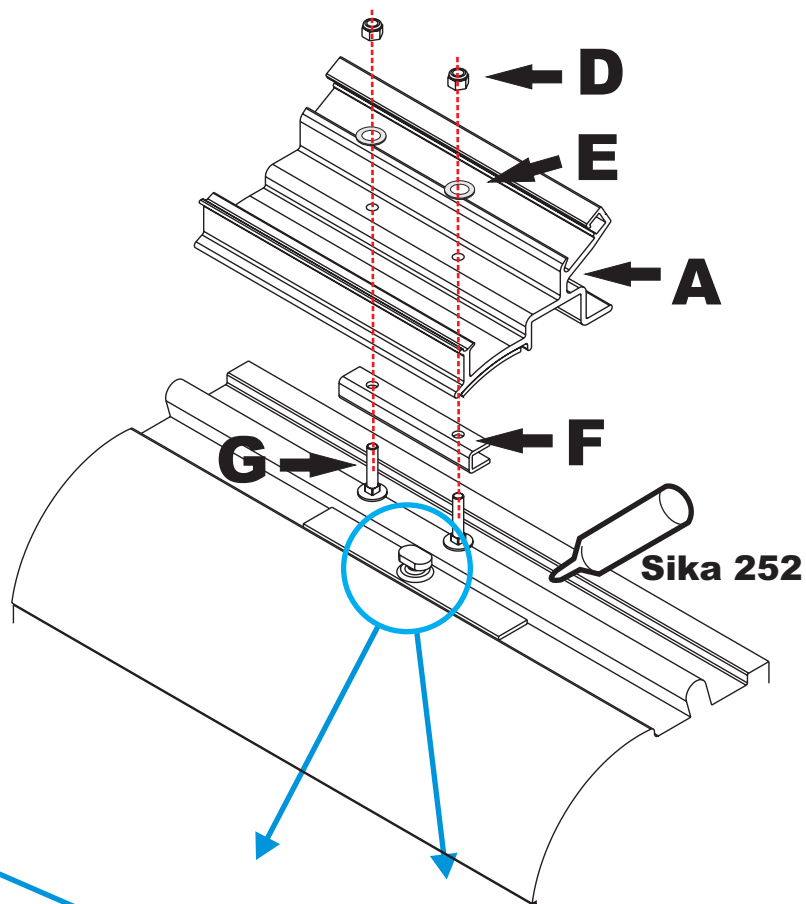
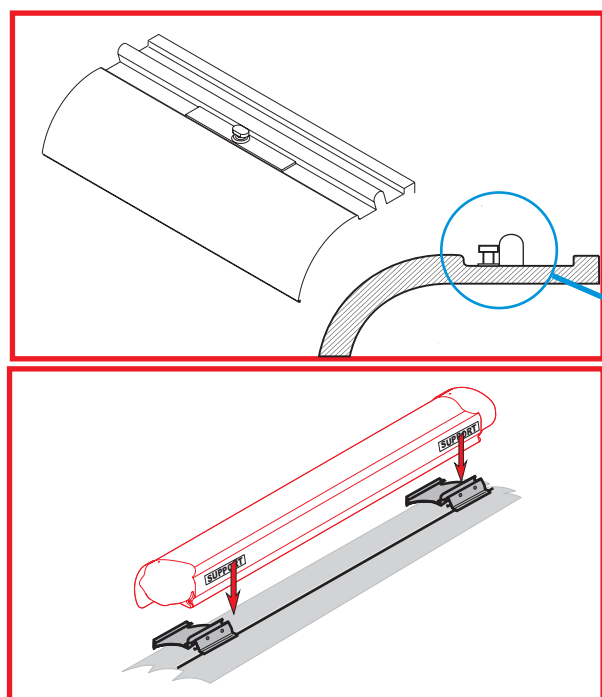


**FIAT DUCATO  
 CITROEN JUMPER  
 PEUGEOT BOXER**



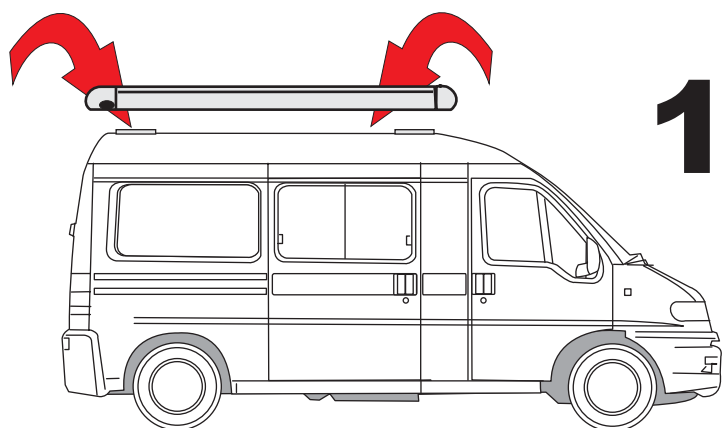
A1/I/S/98690-652 rev. B

- Ⓓ Anbringung der Halterungen am Fahrzeug
- Ⓖ*B* Installation of the brackets on the vehicle
- Ⓕ Installation des pattes sur le véhicule
- Ⓖ Montaggio delle staffe sul mezzo

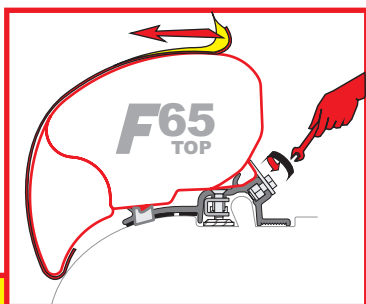
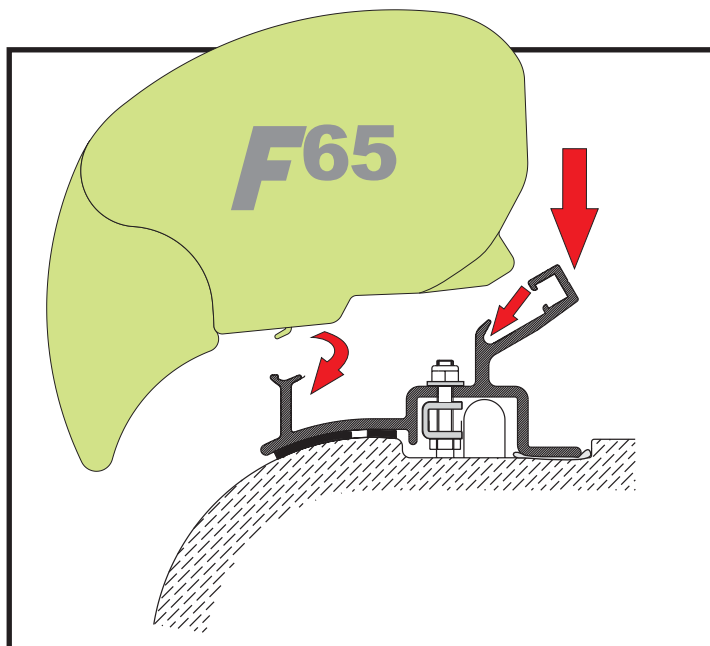


- Ⓓ Positionieren Sie die Halterungen an dem schon am Fahrzeug Vorhandenen Anbringungsstellen. Versichern Sie sich, dass sich die Halterungen entsprechend der Beschriftung "SUPPORT" des Markisengehäuses und folglich entsprechend den Anbringungsstellen der Arme an dem Gehäuse befinden.
- Ⓖ*B* Fit the brackets on the already fixing points on the vehicle and be sure they are in correspondance of the marks "SUPPORT" of the awning and consequently of the arms fixing points on the case box.
- Ⓕ Placer les pattes sur les points de fixation déjà prévus sur le véhicule, en s'assurant qu'elles se trouvent bien en face du symbole "SUPPORT" du store et par la suite en face du point d'attache des bras sur le boîtier.
- Ⓖ Posizionare le staffe sui punti di fissaggio già predisposti sul mezzo, assicurandosi che si trovino poi in corrispondenza delle scritte "SUPPORT" delle verande e conseguentemente in corrispondenza al punto di fissaggio delle braccia sul cassonetto.

- Ⓓ Anbringung der Markise auf die Halterungen
- ⒼⒸ Installation of the awning on the brackets
- Ⓕ Installation du store sur les pattes
- Ⓘ Montaggio della veranda sulle staffe



1



Ⓓ

**Achtung Sicherheit**  
Entfernen Sie die  
Etikette nur nachdem  
die Markise mit der  
Halterung befestigt  
wird.

ⒼⒸ

**Attention Security**  
Remove this label  
only after fixing the  
awning on the bracket.

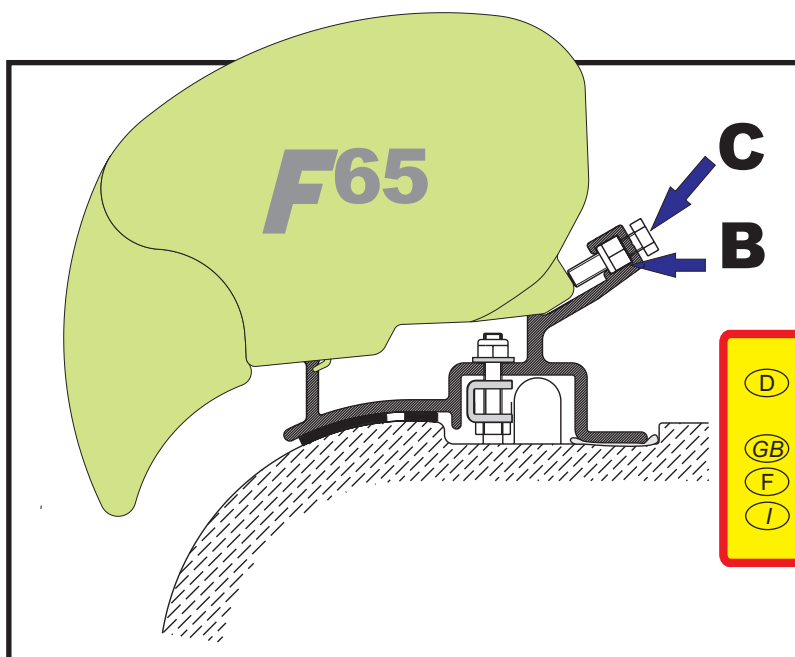
Ⓕ

**Attention Sécurité**  
Lever l'étiquette  
seulement après la  
fixation du store à  
l'étrier.

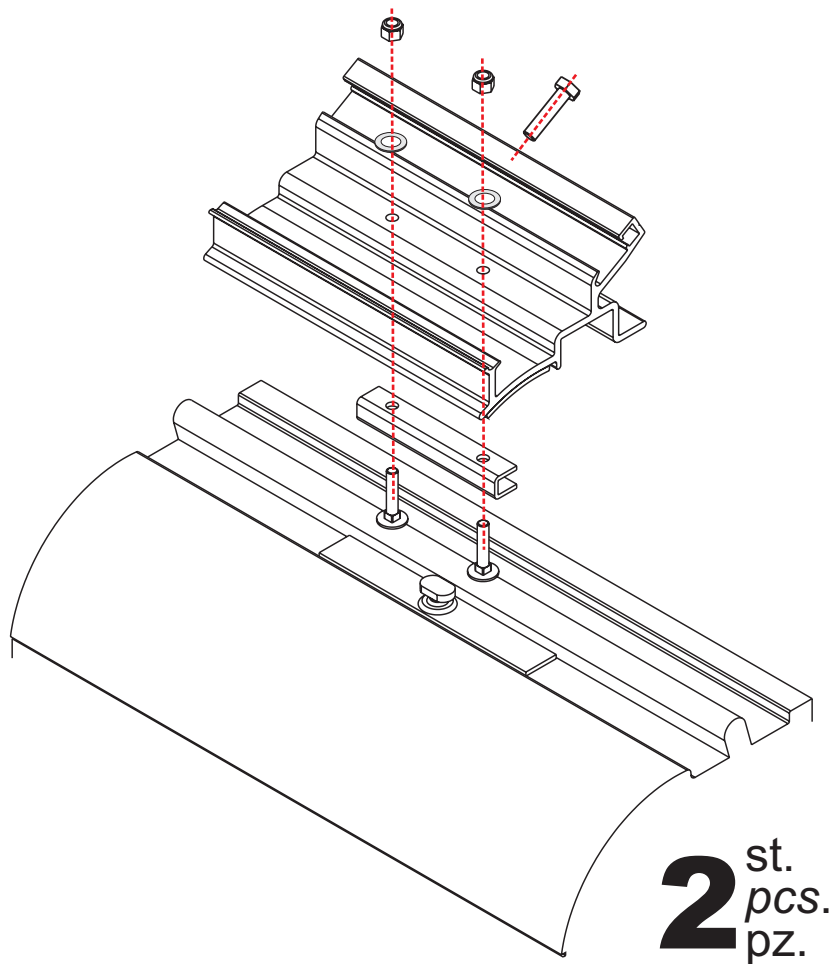
Ⓘ

**Attenzione Sicurezza**  
Rimuovere questa  
etichetta di sicurezza  
solo dopo aver fissato  
la veranda sulla staffa.

2



- Ⓓ Bitte immer die zwei Sicherheitsschrauben  
benützen.
- ⒼⒸ Please use always the two security screws.
- Ⓕ Utilisez toujours les deux viss de sécurité.
- Ⓘ Mettere sempre le due viti di sicurezza



**2** st.  
pcs.  
pz.

#### **ACHTUNG**

Regelmäßig die Befestigung der Halterungen kontrollieren. Achten Sie vor allem nach dem ersten Sicherstellen darauf, dass sich die Haltebügel nicht verschoben haben.

#### **ATTENTION**

*Periodically check the brackets to make sure it is firmly attached (especially after the first kilometers) make sure the belts are not loose and that holding brackets have not shifted.*

#### **ATTENTION**

Contrôler périodiquement l'état de fixation des pattes (surtout après les premiers kilomètres) en s'assurant que les supports de fixation n'aient pas bougé.

#### **ATTENZIONE**

*Controllare periodicamente lo stato di fissaggio delle staffe (soprattutto dopo i primi chilometri) assicurandosi che le stesse non si siano mosse e che i serraggi siano corretti.*

**(D) Bitte halten sie sich beim Gebrauch der Markise an die Gebrauchsanweisung.**

**(GB) When using the awning please follow the instructions of the product.**

**(F) Pour l'utilisation du store, se référer aux instructions indiquées sur le produit.**

**(I) Per l'utilizzo della veranda, attenersi alle istruzioni presenti nel prodotto.**

