

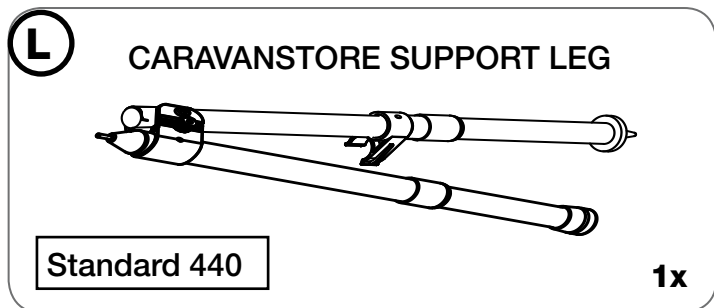
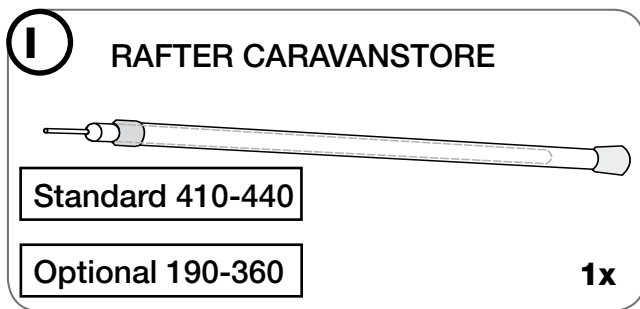
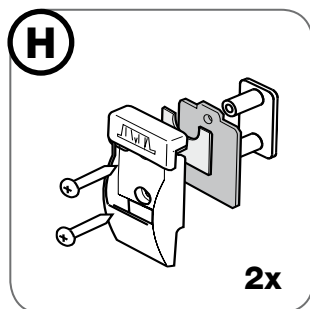
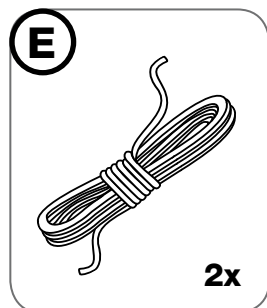
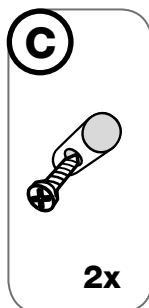
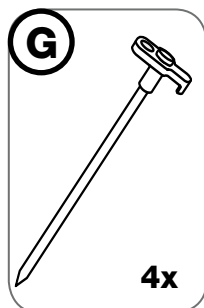
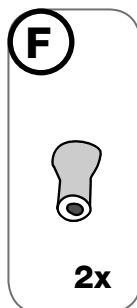
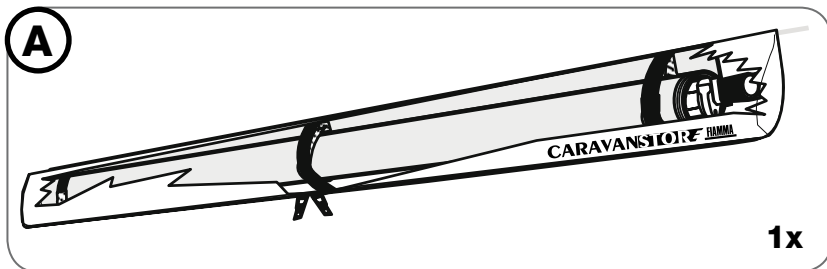
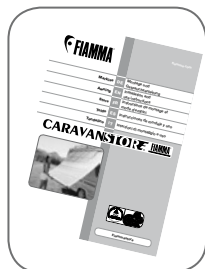
Markise	DE	Montage und Gebrauchsanleitung
Awning	EN	Installation and use instructions
Store	FR	Instructions de montage et mode d'emploi
Toldo	ES	Instrucciones de montaje y uso
Tendalino	IT	Istruzioni di montaggio e uso

CARAVANSTORE® FIAMMA®



DE Verpackungsinhalt
FR Contenu de l'emballage
IT Contenuto dell'imballo

EN Package contents
ES Contenido del embalaje



DE Kontrolle bei der Übernahme

FR Contrôle à la réception

IT Controllo al ricevimento

EN Goods receipt inspection

ES Control al recibimiento

DE Bitte kontrollieren Sie, ob alle Einzelteile einwandfrei sind oder eventuell während dem Transport beschädigt wurden. Wenden Sie sich in diesem Falle bitte an den Händler.

EN Check that nothing has been damaged or deformed during the transport. In case of damage contact the dealer.

FR Contrôler qu'aucune pièce ne soit cassée ou déformée suite au transport. En cas contraire, contacter le revendeur.

ES Controlar que ningún detalle se haya roto o deformado durante el transporte. En este caso contactar al revendedor.

IT Controllare che nessun particolare sia rotto o deformato a causa di errori di trasporto. In questo caso contattare il rivenditore.

DE Montageanleitung

FR Instructions de montage

IT Istruzioni di montaggio

EN Installation instructions

ES Instrucciones de montaje

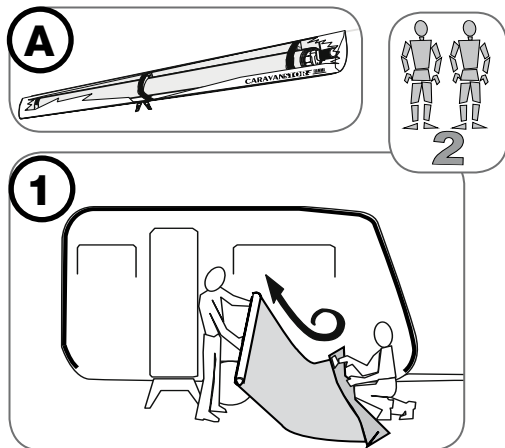
DE Um die Markise optimal nutzen zu können, lesen Sie bitte die Bedienungsanleitung aufmerksam durch und bewahren Sie sie zur späteren Verwendung gut auf.

EN To use the awning in the best way, read the user's instructions carefully and keep them on hand for consultation in the future.

FR Pour tirer le meilleur parti de votre store, nous vous invitons à lire attentivement les notices d'emploi et à les conserver pour toute consultation ultérieure.

ES Para usar el toldo en lo mejor de los modos, os invitamos a leer atentamente las instrucciones de uso, guardandolas en caso de necesidad.

IT Per utilizzare al meglio il tendalino, vi invitiamo a leggere attentamente le istruzioni d'uso e a conservarle in caso di necessità.

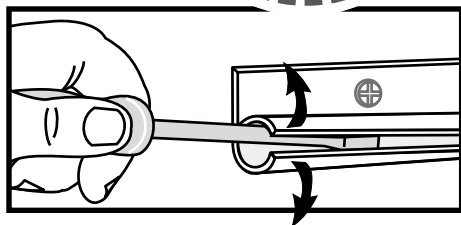
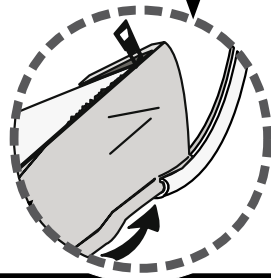
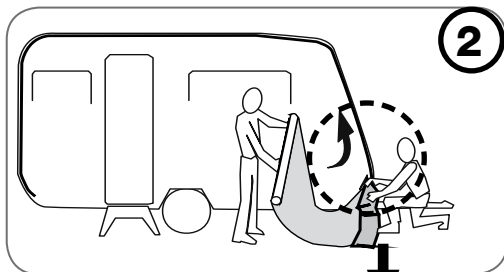


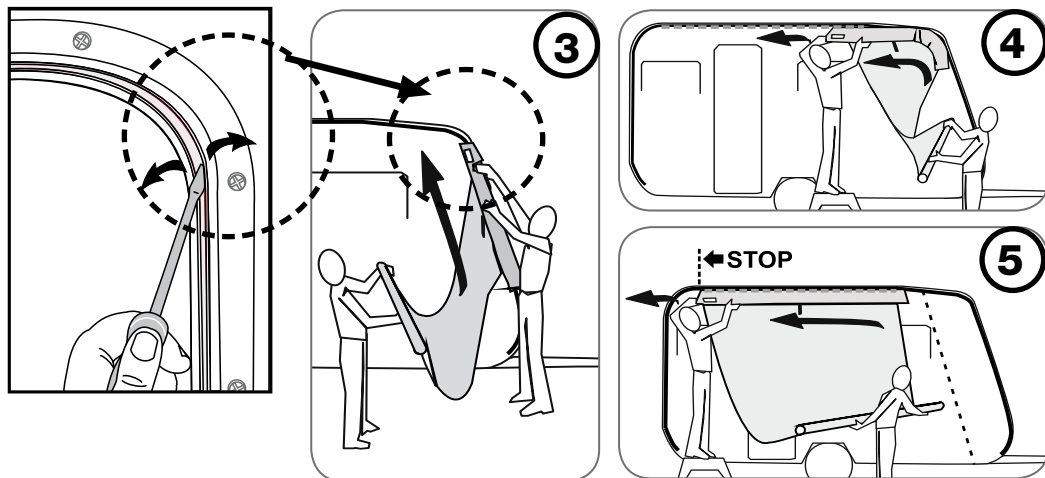
- DE** Das Tuch komplett ausrollen.
- EN** Completely unroll the fabric.
- FR** Dérouler complètement la toile.
- ES** Desenrollar completamente la lona.
- IT** Srotolare completamente il telo.

IMPORTANT WICHTIG CUIDADO IMPORTANTE

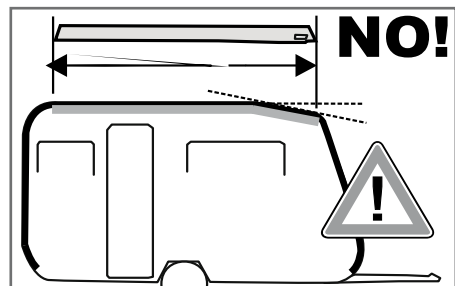
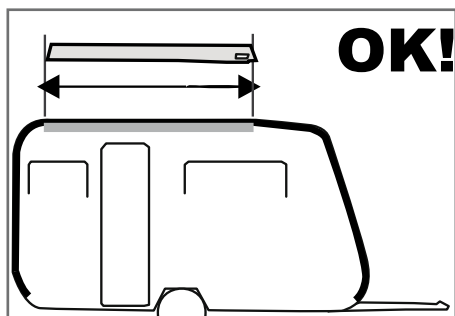
- DE** Das Kederschienenende leicht weitem, bei Bedarf auch entsprechend in der Rundung vornehmen.
- EN** Widen the opening and the curved parts of the caravan rail.
- FR** Elargissez le rail à l'ouverture et au niveau des zones courbes.
- ES** Ampliar la parte inicial y las partes curvas de la canalina.
- IT** Allargare la canalina all'imbocco ed in corrispondenza delle curve.

- DE** Wir empfehlen, die folgende Abläufe zu zweit auszuführen.
- EN** We recommend the following operations are carried out by 2 people.
- FR** Nous vous conseillons d'effectuer les opérations suivantes en 2 personnes.
- ES** Aco seamos efectuar las siguientes operaciones en 2 personas.
- IT** Consigliamo di effettuare le fasi seguenti in 2 persone.





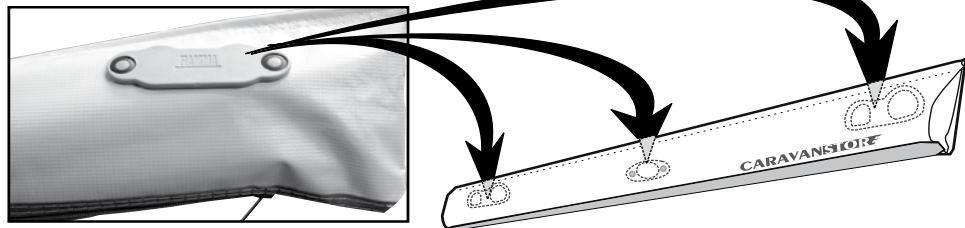
IMPORTANT WICHTIG CUIDADO IMPORTANTE



- | | |
|-----------|--|
| DE | Vergewissern Sie sich immer bei Anbringung der Markise, dass die Schiene geradlinig und der Keder komplett im Innern angebracht ist. |
| EN | Install the Caravanstore checking that the awning rail is straight (horizontal position) and that the beading is fully inserted. |
| FR | Procédez à l'installation du store en vérifiant que le rail soit en position horizontale et que la bague soit complètement insérée à l'intérieur |
| ES | Montar siempre el toldo asegurándose que la canalina esté derecha y que la cabilla haya sido puesta completamente dentro de ella. |
| IT | Montare sempre il tendalino accertandosi che la canalina sia dritta e il tondino sia completamente messo al suo interno. |

DE Stossdämpfer
FR Absorbeur de choc
IT Assorbitore d'urto

EN Shock absorber
ES Absorbedor de golpe



DE Die Markise enthält, in Höhe der Spannarmauflagen, serienmässig 3 Stossdämpfer. Die Anbringung des Rafter Caravanstore oder Caravanstore Support Leg erfolgt immer an der zentralen Spannarmauflage.

EN The Caravanstore awning now comes with 3 Rafter Support Kits fitted as standard. Two are mounted at opposing ends of the awning and are for use with the 2 integrated Rafter bars and the third is fitted in the centre of the Caravanstore and is to be utilised if using a Rafter Caravanstore or Caravanstore Support Leg.

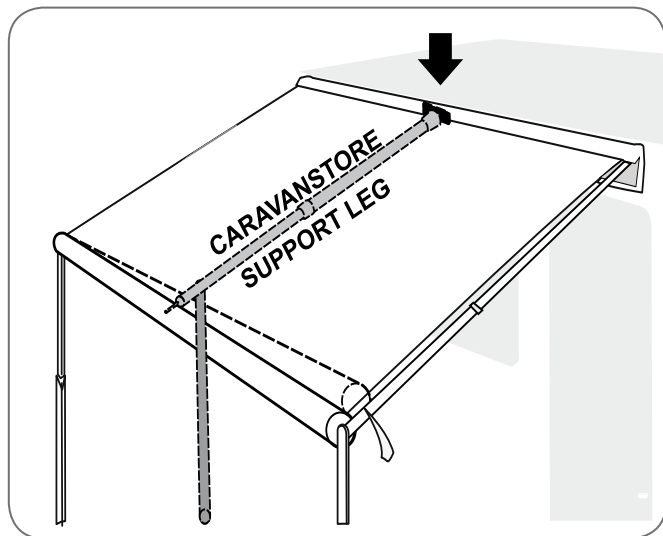
FR Le store est équipé de série avec 3 Absorbeurs de Choc fixés en correspondance des zones d'appui du tendeur de toile Rafter. En cas d'installation du Rafter Caravanstore ou du Caravanstore Support Leg, nous vous conseillons d'utiliser celui du milieu.

ES El toldo viene de serie con 3 amortiguadores fijados a nivel de los soportes de los Rafter, si es necesario poner el Caravanstore Rafter o la Caravanstore Support Leg, usar lo central.

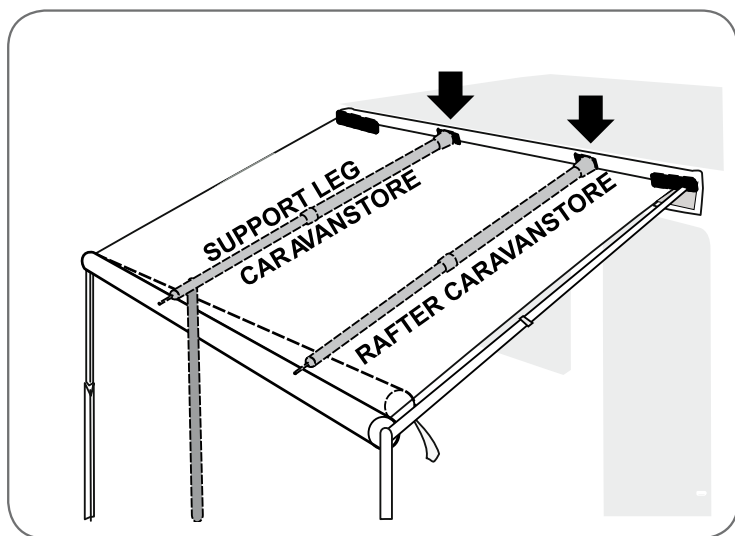
IT Il tendalino ha di serie i 3 assorbitori d'urto fissati in corrispondenza degli appoggi Rafter; in caso si debba mettere il Rafter Caravanstore o Caravanstore Support Leg, utilizzare quello centrale.

DE Stossdämpfer
FR Absorbeur de choc
IT Assorbitore d'urto

EN Shock absorber
ES Absorbedor de golpe



CARAVANSTORE 410



CARAVANSTORE 440

DE Befestigungsmöglichkeit der Markise an der vorhandenen Kederschiene.

EN Solution to fix the awning to the existing awning rail.

FR Possibilité de fixation du store au rail du véhicule.

ES Modalidad de fijación del toldo a la canalina.

IT Modalità di fissaggio del tendalino alla canalina esistente.

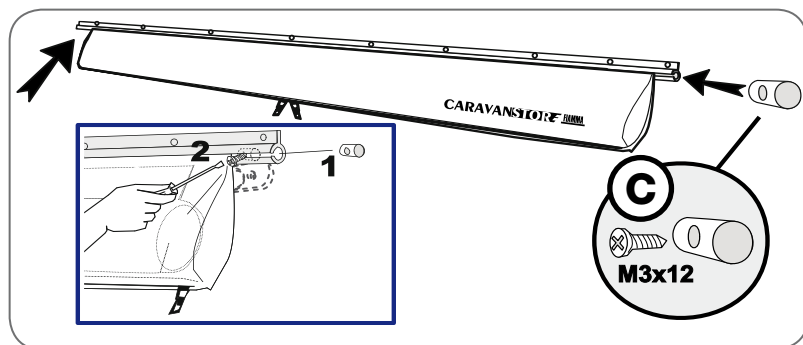
DE Möglichkeit 1

EN Option 1

FR Possibilité 1

ES Modalidad 1

IT Modalità 1



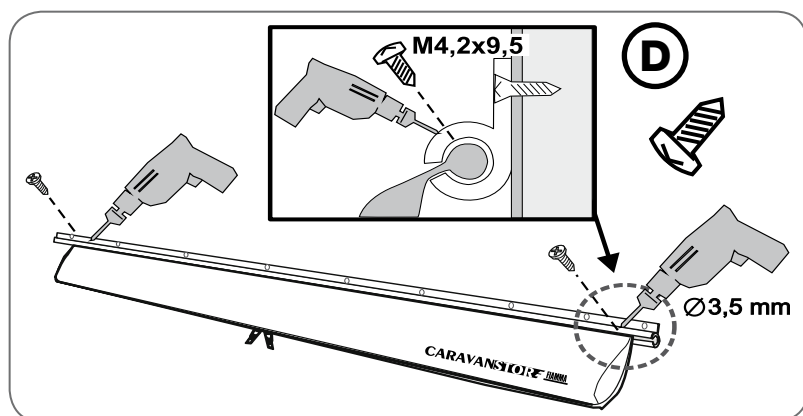
DE Möglichkeit 2

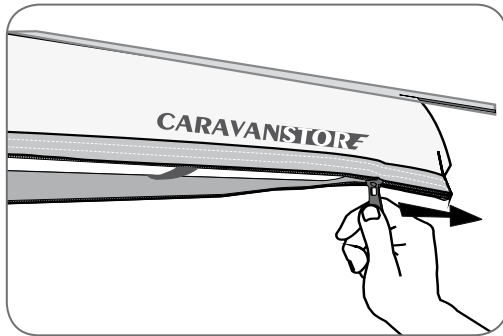
EN Option 2

FR Possibilité 2

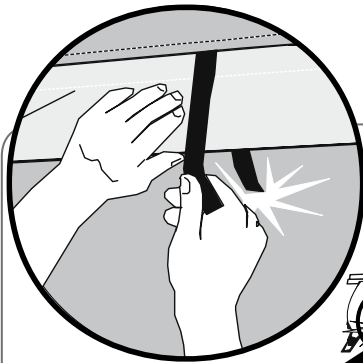
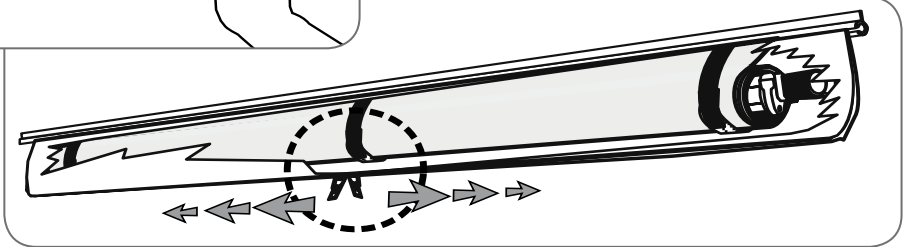
ES Modalidad 2

IT Modalità 2

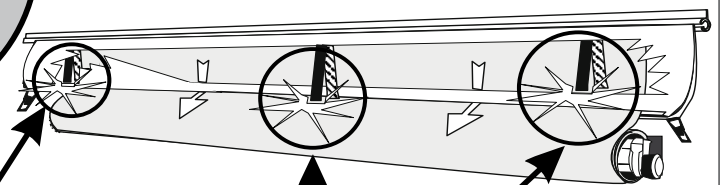




1



2



1



3



2

3

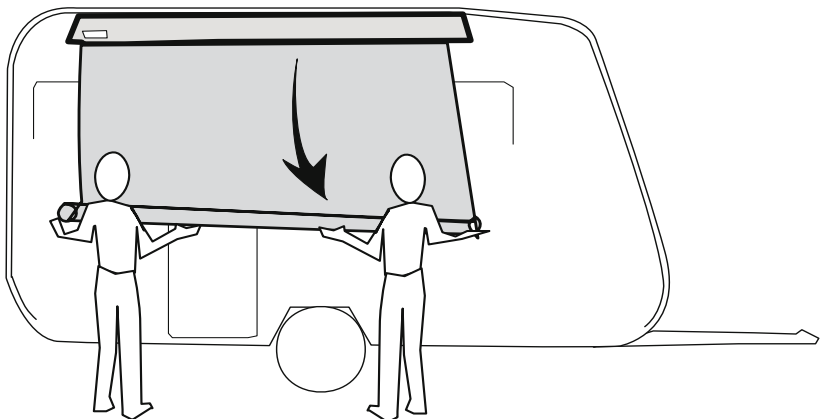
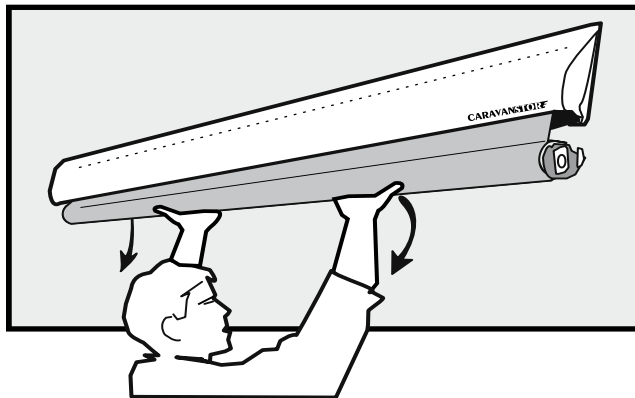
DE Das Tuch komplett ausrollen.

EN Completely unroll the fabric.

FR Dérouler complètement la toile.

ES Desenrollar completamente la lona.

IT Srotolare completamente il telo.



4

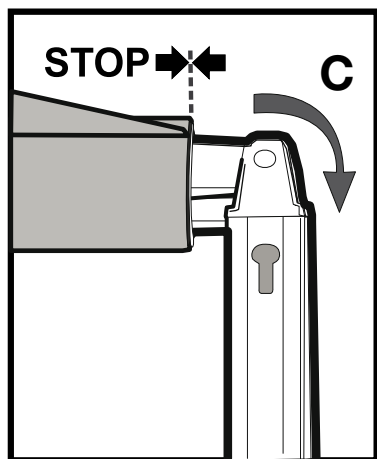
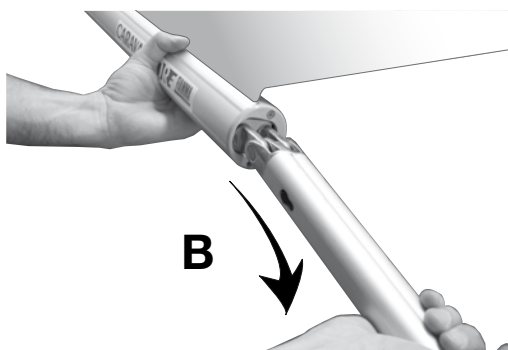
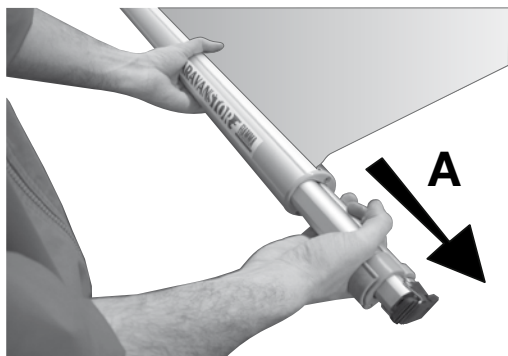
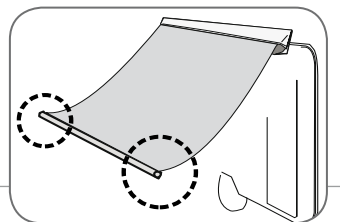
DE Die Stützfüße komplett ausziehen und zusammen, durch Drehen des Stiftes und ohne Kraftaufwand, absenken.

EN Pull the legs completely out, and, lower them together to the ground simply by turning on pins and without forcing.

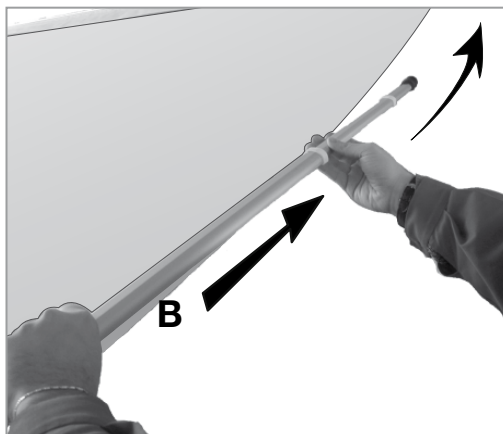
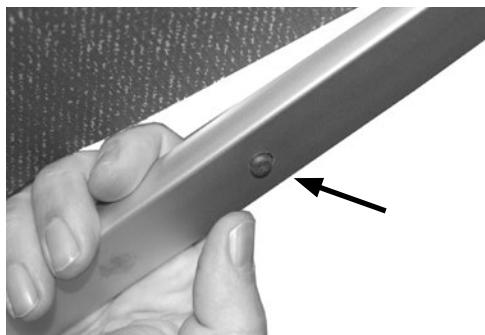
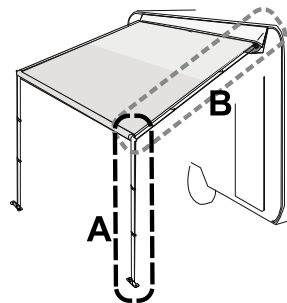
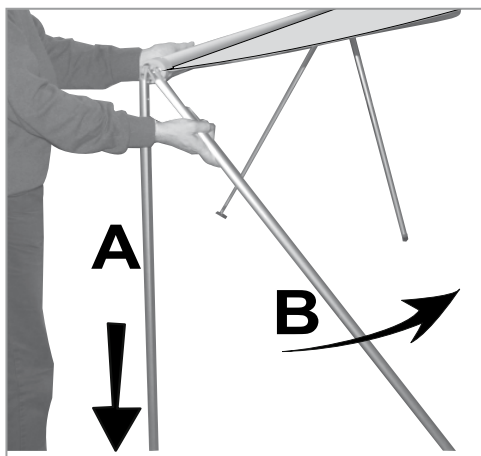
FR Extraire complètement les pieds d'appui, les baisser en direction du sol en les faisant tourner simplement sur les pivots, sans forcer.

ES Extraer las patas completamente y, juntas, bajarlas a la tierra solo girándolas sobre los pernios sin forzar.

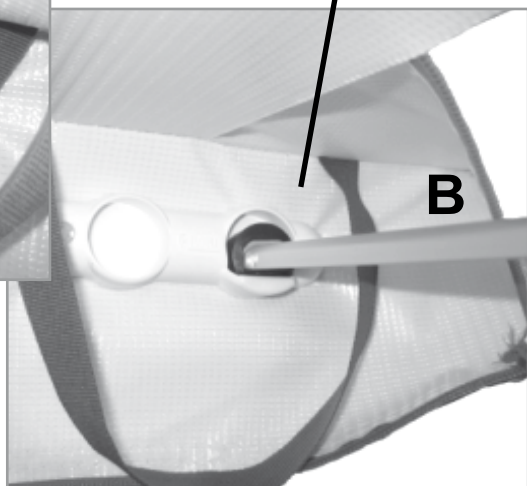
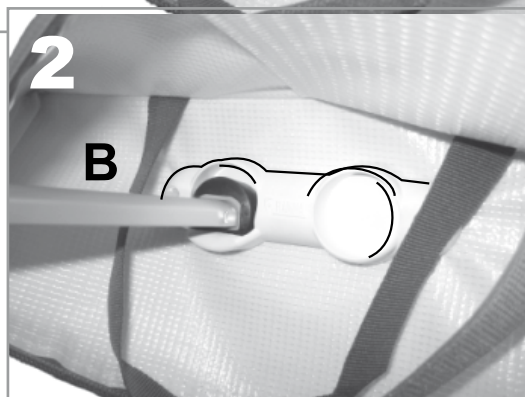
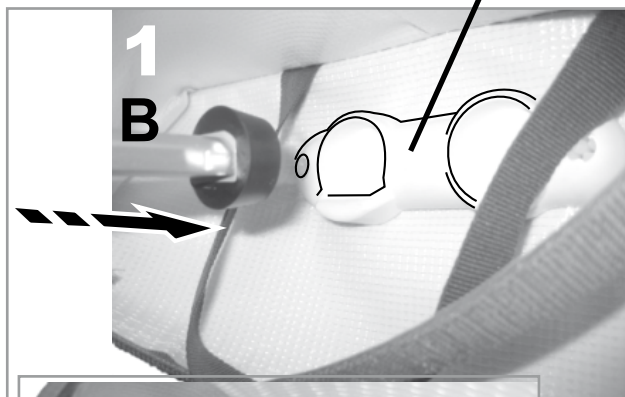
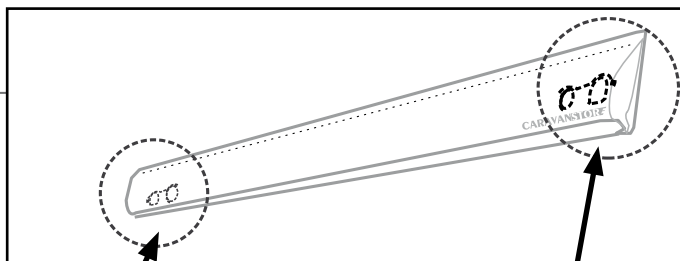
IT Estrarre le paline completamente e, insieme, abbassarle a terra ruotandole semplicemente sui perni e senza forzare.



- 5** **DE** Den Stützfuß A festhalten, den Arm B anheben und komplett ausziehen, dabei den Druckknopf gedrückt halten.
- EN** Keeping Leg A still, lift and extend Rafter B completely by pushing the button.
- FR** Maintenez immobile le pied A, soulevez et étendez complètement le Rafter B tout en appuyant sur le bouton.
- ES** Manteniendo la pata A parada, levantar y extender el Rafter B presando el botón.
- IT** Tenendo ferma la palina A, sollevare ed estendere completamente il Rafter B, premendo il pulsante.



6



7

DE

Den Rafter ausziehen und spannen, bis das Tuch ausreichend gespannt ist.

EN

Tighten the rafter until the fabric is sufficiently taut.

FR

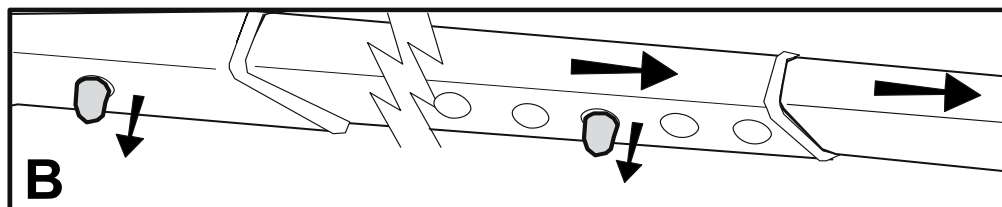
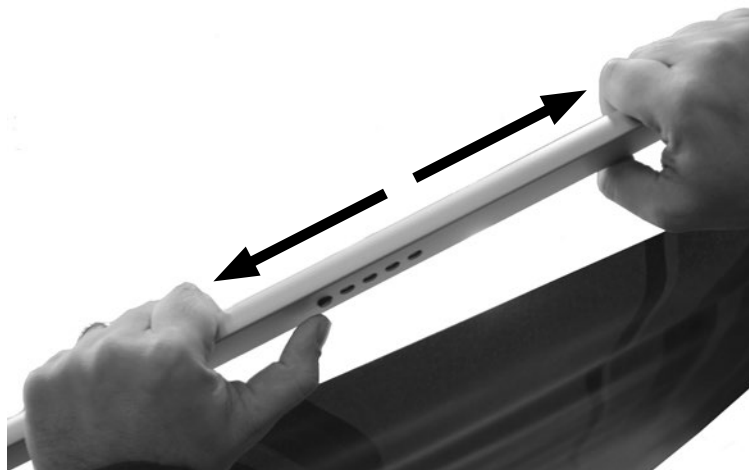
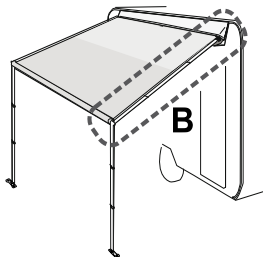
Mettre en tension le rafter jusqu'à ce que la toile soit suffisamment tendue.

ES

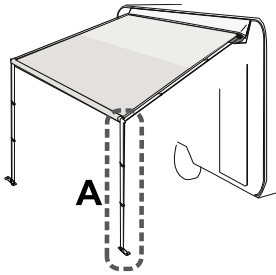
Poner en tensión el rafter hasta que la lona esté completamente tendida.

IT

Tensionare il rafter fino a quando il telo è sufficientemente teso.



8



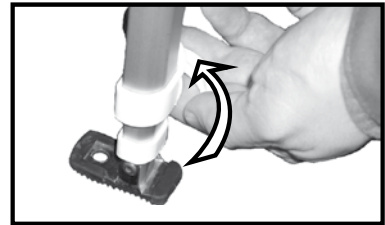
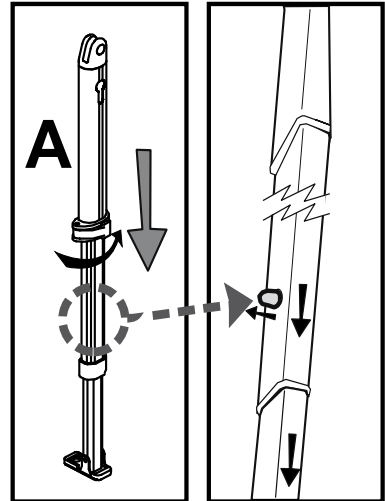
DE Den Stützfuß A in die gewünschte Höhe ausziehen.

EN Lift up leg A to the desired height.

FR Montez le pied d'appui A à la hauteur désirée.

ES Levantar la pata A a la altura deseada.

IT Alzare la palina A all'altezza desiderata.



DE Zum Schliessen der Markise die Schritte 1-8 in entgegengesetzter Reihenfolge wiederholen (mit dem Hinweis den Druckknopf gedrückt halten, Abb. 5).

EN To close the awning repeat steps 1-8 in reverse remembering to push the button (fig. 5).

FR Pour fermer le store, répétez les étapes 1-8, en sens inverse (assurez-vous d'appuyer sur le bouton, fig.5)

ES Para cerrar el toldo, repetir los pasos 1-8, en sentido contrario (pulsando el botón).

IT Per chiudere il tendalino, ripetere le fasi 1-8, al contrario (con l'avvertenza di premere il pulsante, fig. 5).

9



TEILÖFFNUNG DER FIAMMA CARAVANSTORE

Die Teilöffnung der Caravanstore ist nur bei den Längen von 310 cm bis 440 cm möglich.

*** ACHTUNG!** Bei der Teilöffnung der Markise muss der Stützfuß an die Wand befestigt werden.

1. DAS TUCH MUSS IMMER VON OBEN AUFGEROLLT SEIN (Abb. 1). Dies muss bei der Teilöffnung beachtet werden, andernfalls kann das Tuch auch von unten aufgerollt werden.

2. Das Tuch in 7 Umdrehungen aufrollen, dabei die Aufschrift Fiamma (horizontal) als Anhaltspunkt berücksichtigen.

3-3a. Den Stützfuß und Rafter (A + B) ausziehen und den Rafter (B) in Höhe positionieren.

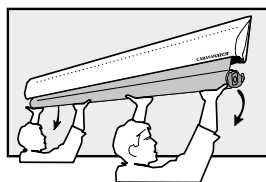
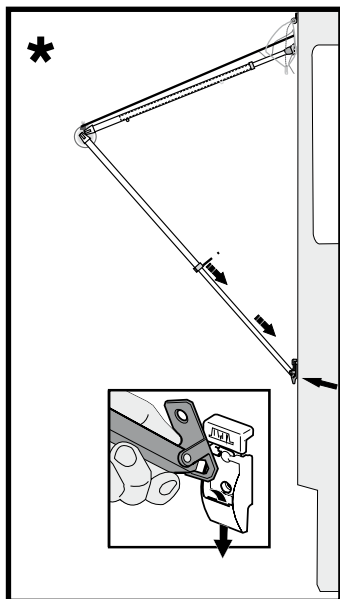
4. Das Endstück des Rafter (B) in die Spannarmauflage einsetzen.

5. Das Rafterende (B) so weit ausziehen, bis der Druckknopf einrastet.

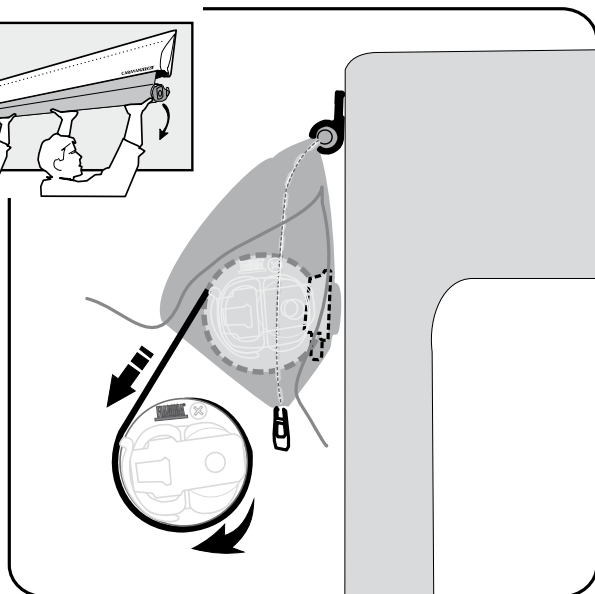
6. Den gleichen Vorgang auch beim anderen Stützfuß und Rafter (A + B) vornehmen

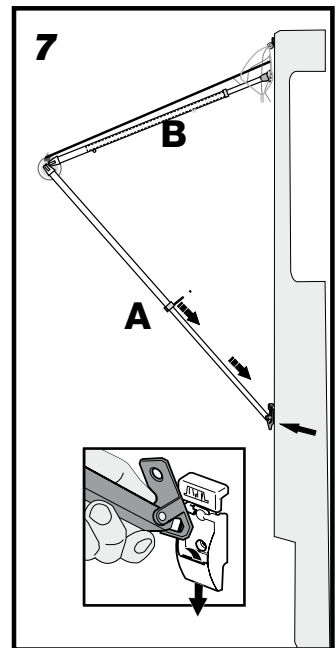
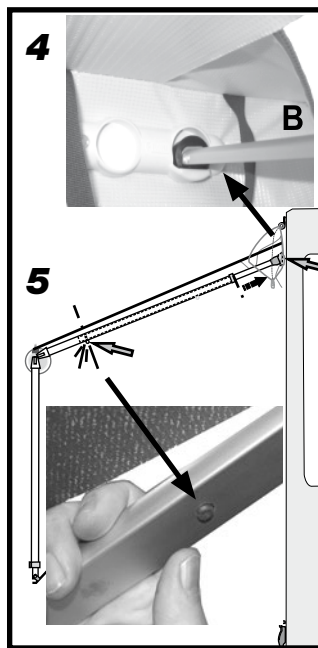
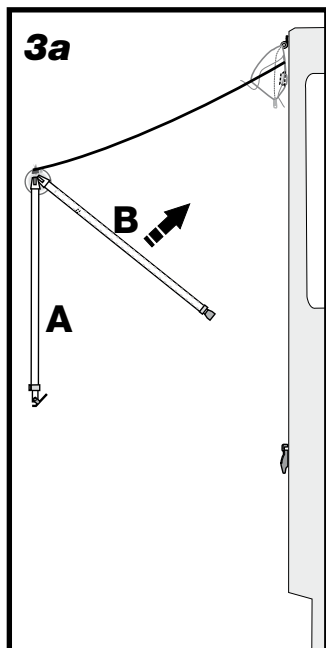
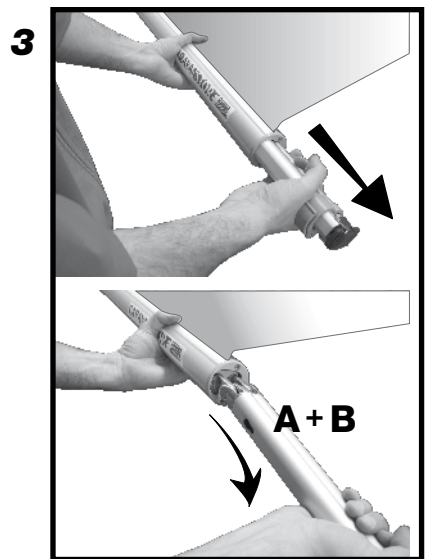
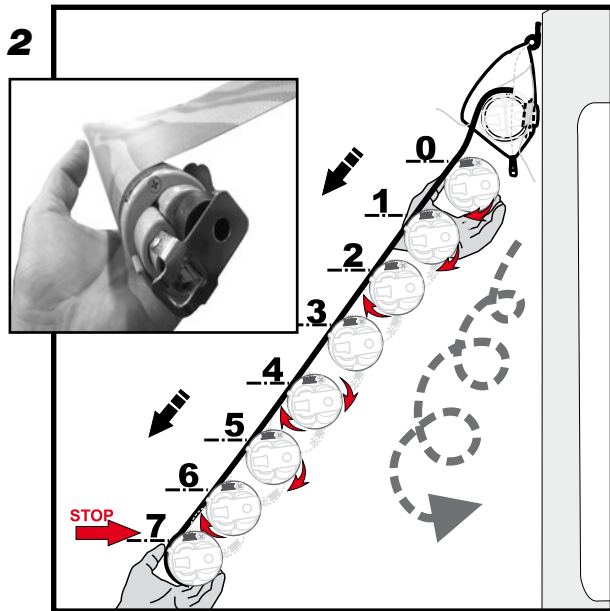
7. ACHTUNG! Die Teilöffnung ist nur durch die Befestigung der Stützfüsse mit den Wandhalterungen (siehe Abb. *) möglich.

8. Für den Abbau in entgegengesetzter Reihenfolge vorgehen (von Abb.7 zur Abb.1)



1





PARTIAL OPENING OF FIAMMA CARAVANSTORE

Partial opening of the Caravanstore is only possible from model sizes 310-440 cm.

*** ATTENTION!** Partial opening of the awning can only be performed if the Wall Fixing Brackets have been mounted to the wall of the vehicle.

1. CANOPY MUST ALWAYS BE ROLLED FROM THE TOP (see fig 1), this is to be taken in to consideration if you want to open the awning partially, otherwise you can roll the canopy in both directions.

2. Unroll the roller tube 7 turns, keeping the Fiamma logo horizontal.

3-3a. Pull leg and arm A and Rafter B out and put Rafter B in the horizontal position.

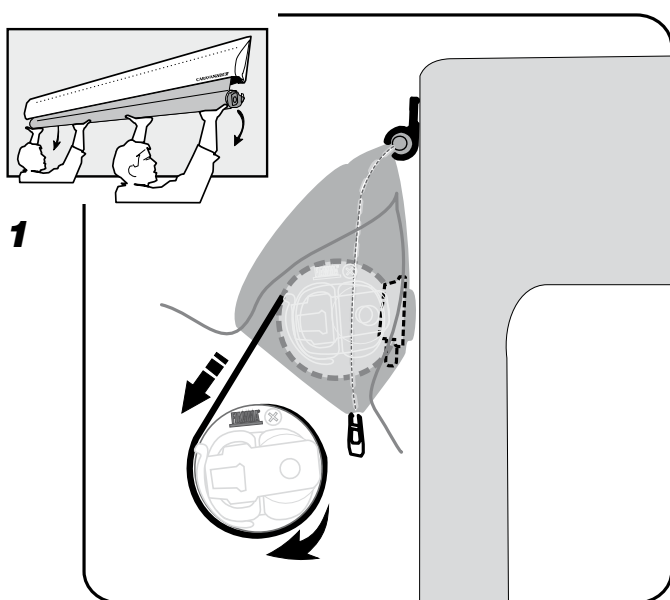
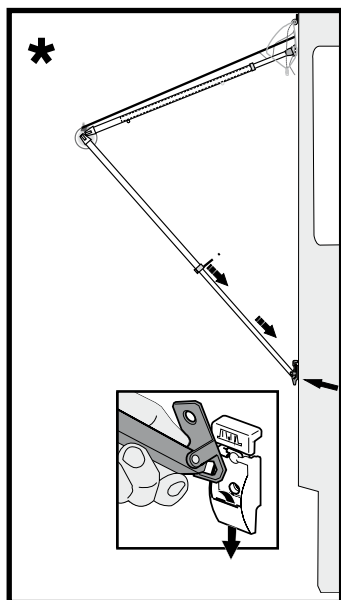
4. Insert the end part of Rafter B in the support seat.

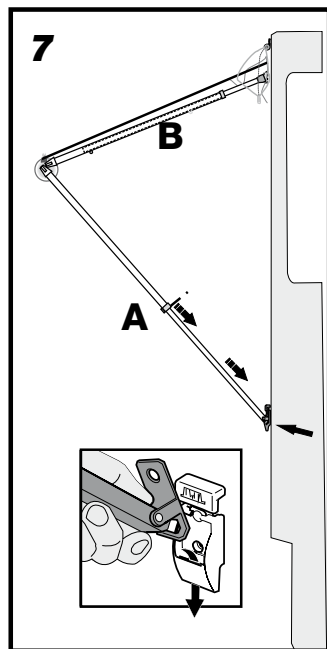
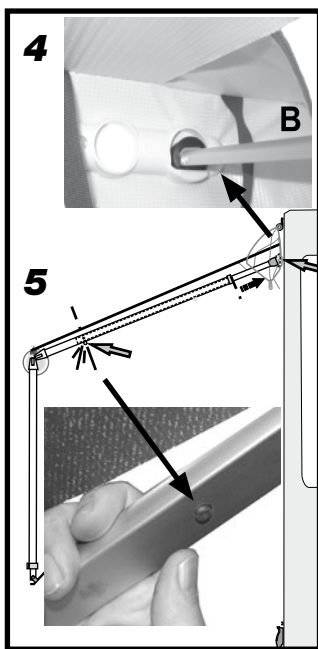
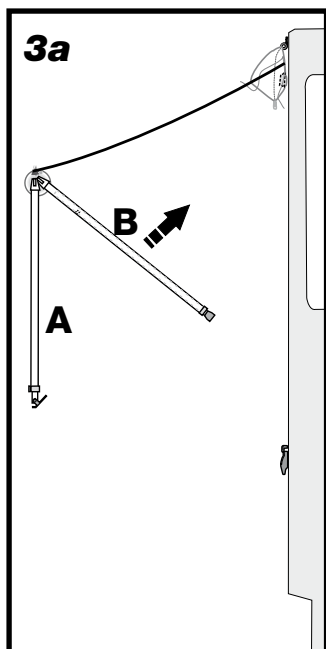
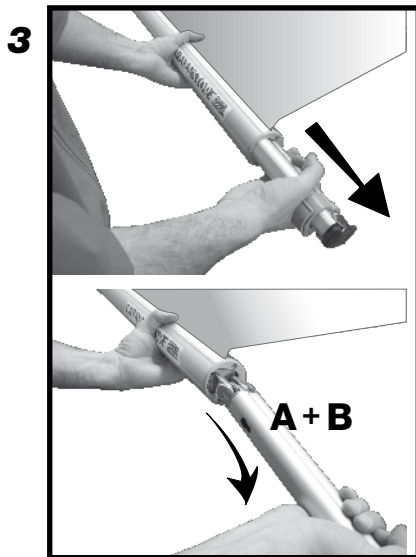
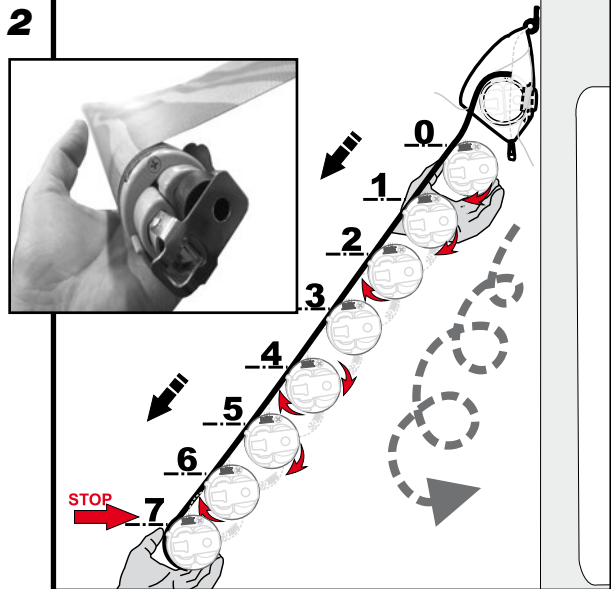
5. Extend the end part of Rafter B until it clicks in to position

6. Repeat the operation on the other leg.

7. Attention: Partial opening of the awning can only be performed if the Wall Fixing Brackets have been mounted to the wall of the vehicle (fig.*).

8. To stow the awning away repeat the whole operation in reverse. (from fig. 7 to fig.1)





OUVERTURE PARTIELLE DU CARAVANSTORE FIAMMA

La possibilité d'ouverture partielle des Caravanstore existe exclusivement pour les mesures de 310 à 440 m.

*** ATTENTION!** L'ouverture partielle du store est possible seulement avec la modalité de fixation des pieds d'appui sur la paroi.

1. LA TOILE DOIT TOUJOURS SE PRÉSENTER ENROULÉE VERS LE HAUT (voir fig. 1). Cet élément est fondamental si l'on veut une ouverture partielle du store ; si tel n'est pas le cas, il est toujours possible d'enrouler la toile en sens inverse.

2. Déroulez le rouleau en faisant 7 tours, en prenant comme point de repère le mot Fiamma. (horizontal).

3-3a. Sortez le pied d'appui et le Rafter (A+B) et portez le Rafter (B) en position vers le haut.

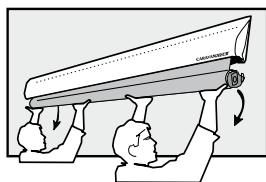
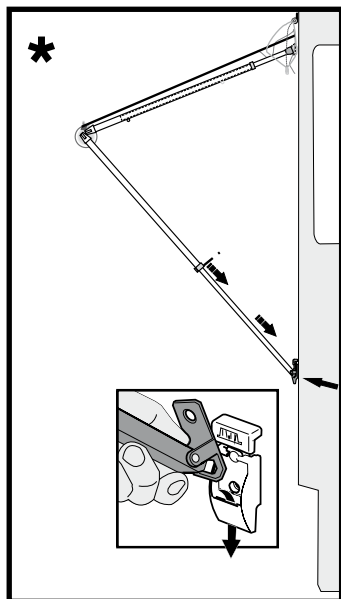
4. Placez la partie terminale du Rafter (B) dans sa zone d'appui.

5. Étendez la partie finale du Rafter (B) jusqu'au déclic du bouton.

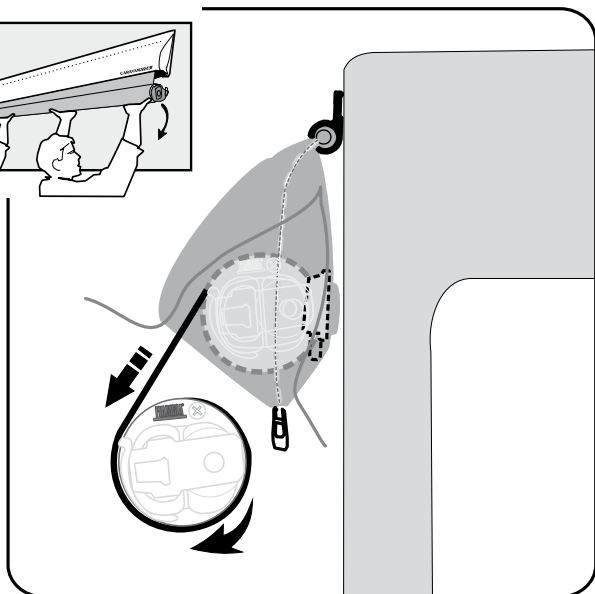
6. Répétez l'opération pour l'autre pied.

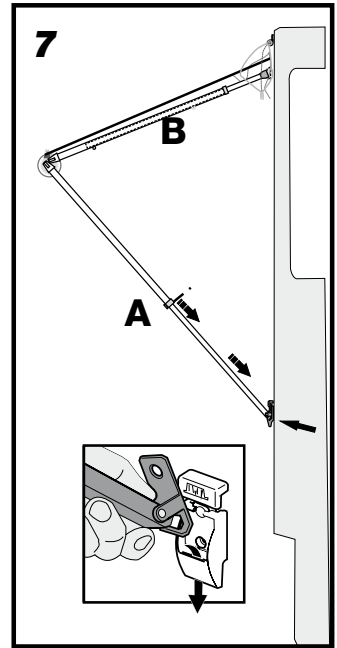
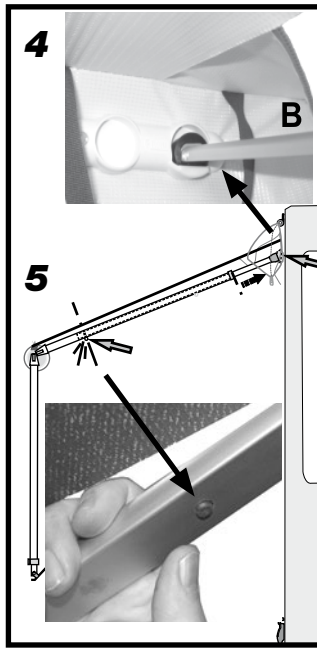
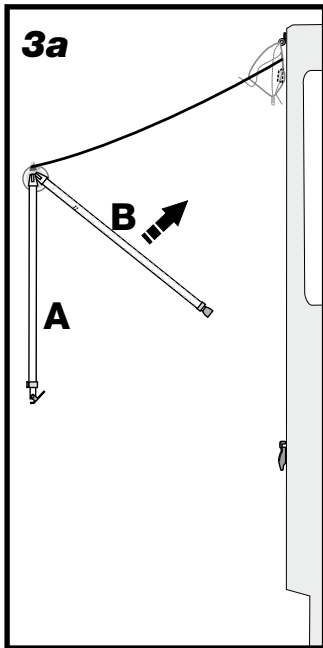
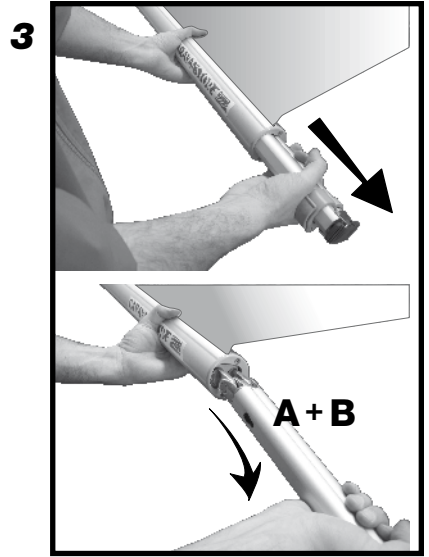
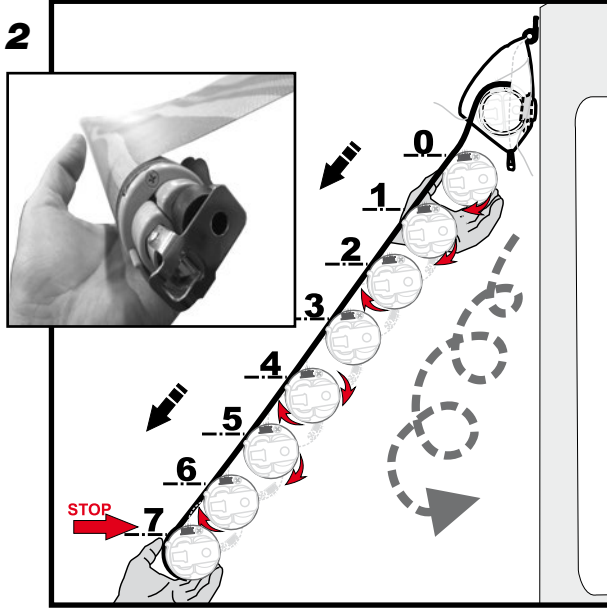
7. ATTENTION! L'ouverture partielle du store est possible seulement avec la modalité de fixation des pieds d'appui sur la paroi (voir fig. *).

8. Pour démonter le tout, effectuez les mêmes opérations mais en sens contraire. (de fig. 7 à fig.1)



1





APERTURA PARCIAL DEL CARAVANSTORE FIAMMA

La apertura parcial del Caravanstore está presente solamente en las medidas de 310 a 440 cm.

*** ADVERTENCIA!** La apertura parcial del toldo es posible sólo con la fijación de las patas en la pared.

1. LA LONA SE DEBE PRESENTAR SIEMPRE ENROLLADA DE ARRIBA (ver fig. 1). Esto se debe tener en cuenta si se quiere hacer la apertura parcial, de lo contrario la lona se puede enrollar en otro sentido también.

2. Desenrollar el rodillo haciendo 7 vueltas, teniendo cómo referencia el letrero Fiamma (horizontal).

3-3a. Sacar las patas y el Rafter (A + B) y poner el Rafter (B) en posición hacia arriba.

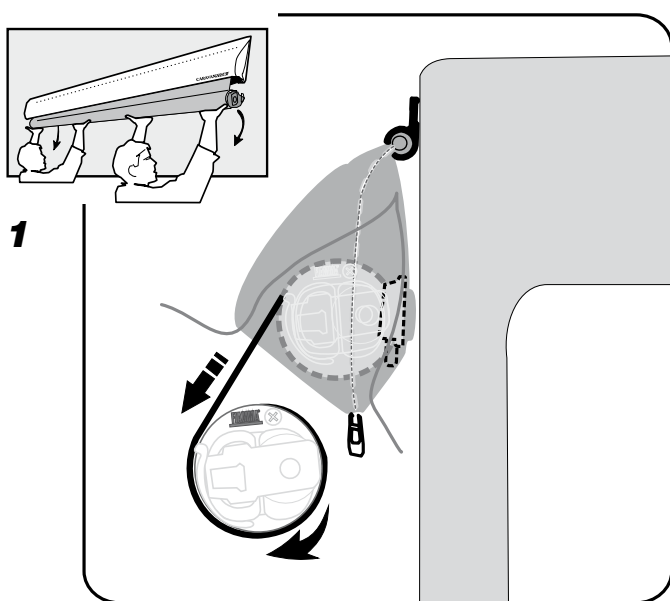
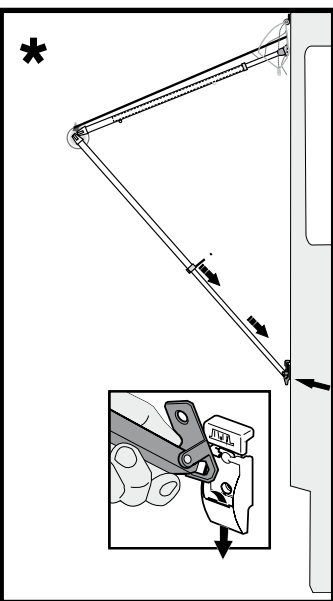
4. Insertar la parte terminal del Rafter (B) en el asiento del soporte.

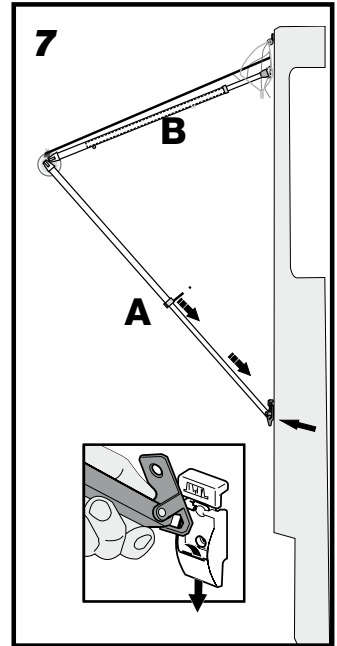
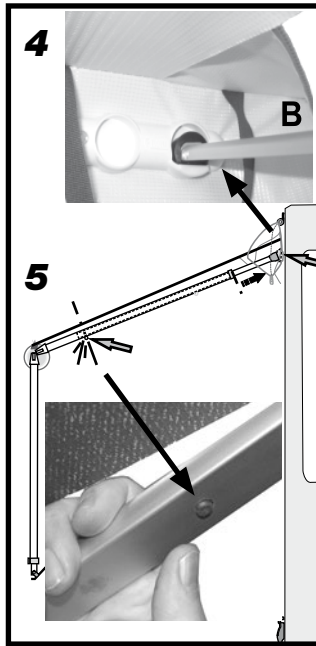
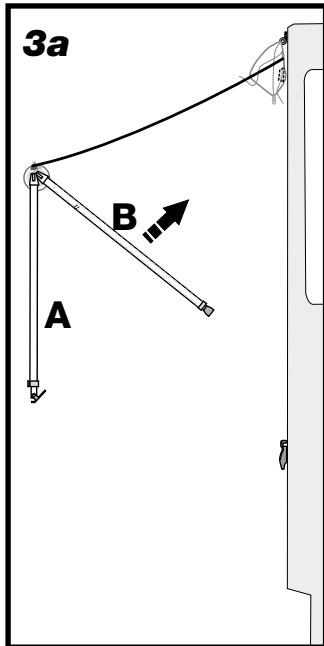
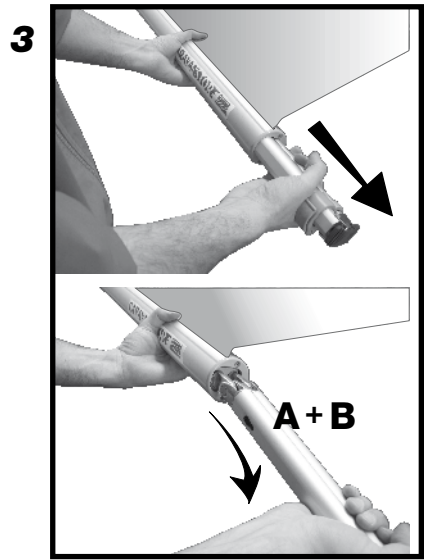
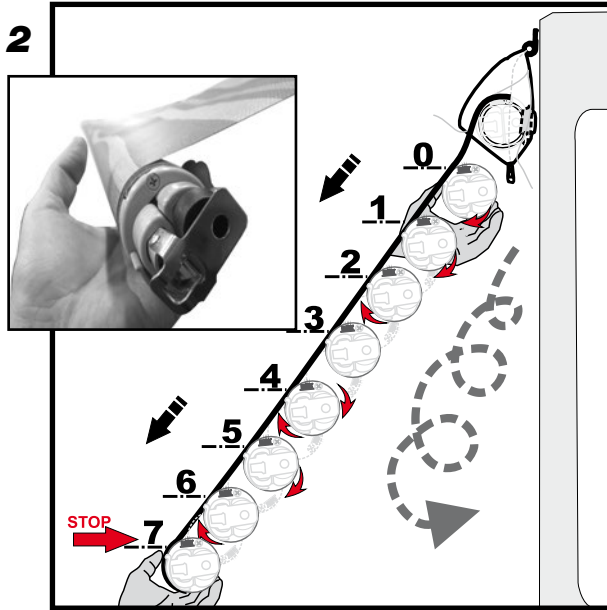
5. Extender la parte final del Rafter (B) hasta que haga clic en el botón.

6. Repetir con la otra pata.

7. ADVERTENCIA! La apertura parcial del toldo es posible sólo con la fijación de las patas en la pared (véase fig. *).

8. Para quitar todo, proceder en el sentido contrario (de fig. 7 a fig. 1)



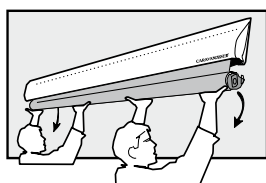
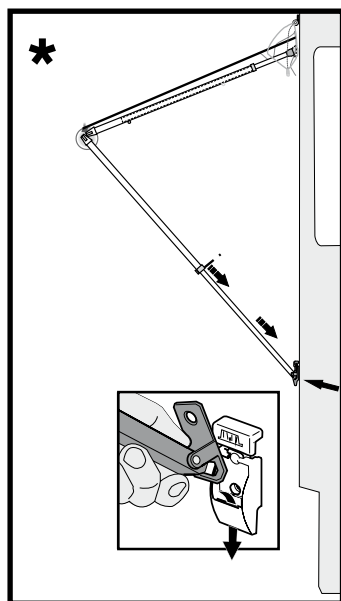


APERTURA PARZIALE CARAVANSTORE

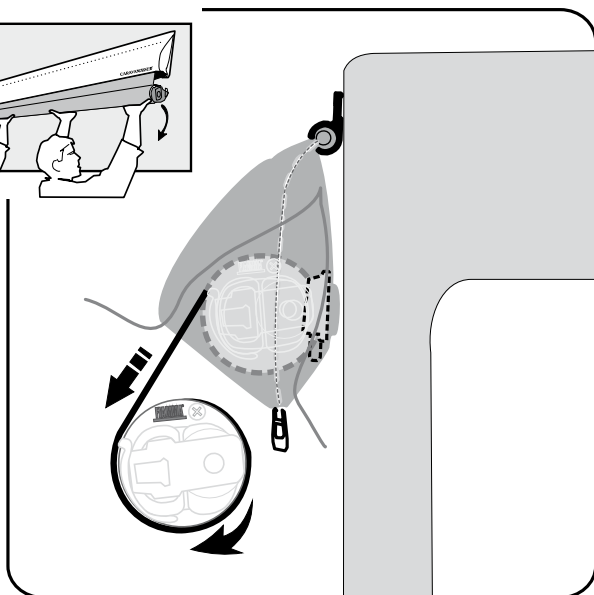
L'apertura parziale delle Caravanstore è presente solo sulle misure da 310 a 440 cm.

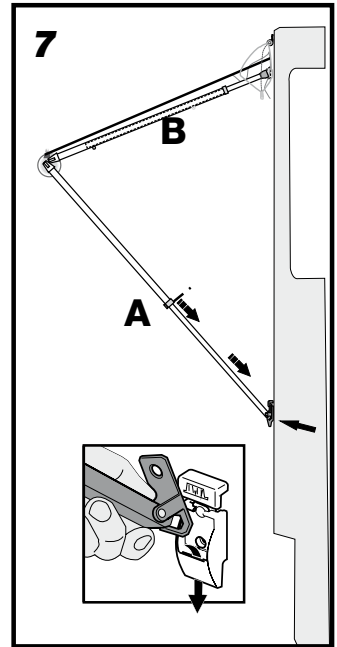
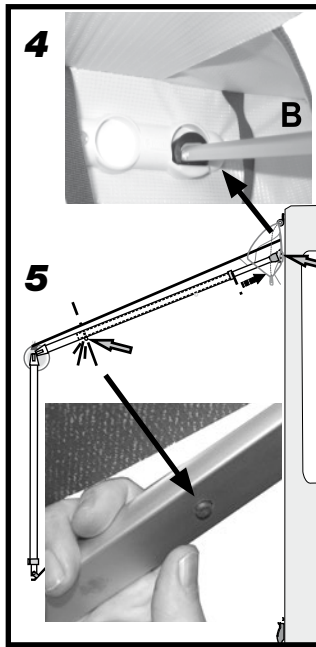
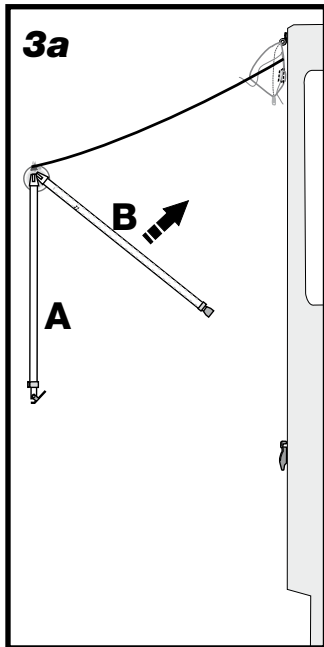
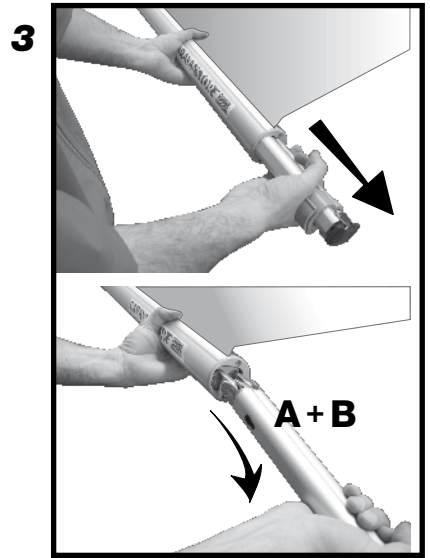
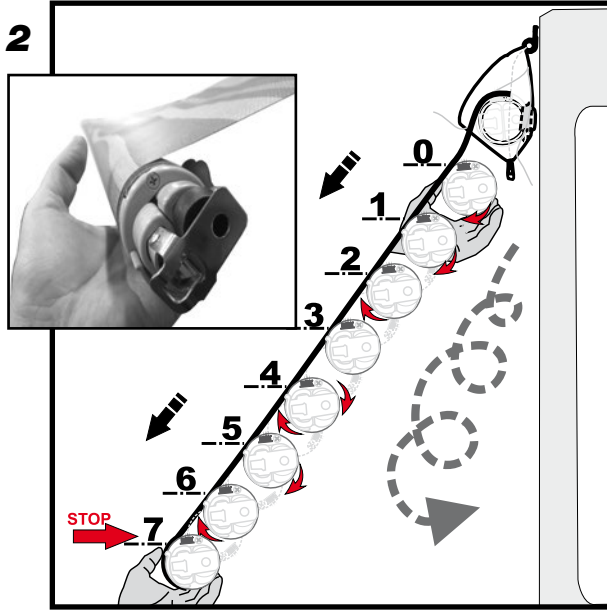
★ ATTENZIONE! L'apertura parziale del tendalino è possibile solo con il fissaggio delle paline a parete.

- 1.** IL TELO SI DEVE PRESENTARE, SEMPRE, AVVOLTO DALL'ALTO (vedi fig. 1). Questa cosa è da tenere presente se si vuol fare l'apertura parziale; diversamente si può avvolgere il telo anche nell'altro senso.
- 2.** Svolgere il rullo facendo 7 giri, tenendo come riferimento la scritta Fiamma (orizzontale).
- 3-3a.** Estrarre la palina + Rafter (A+B) e portare il Rafter (B) in posizione verso l'alto.
- 4.** Inserire il terminale del Rafter (B) nella sede dell'appoggio.
- 5.** Estendere la parte finale del Rafter (B) fino allo scatto del pulsante.
- 6.** Ripetere l'operazione per l'altra palina.
- 7. ATTENZIONE!** L'apertura parziale del tendalino è possibile solo con il fissaggio delle paline a parete (vedi fig. ★).
- 8.** Per smontare il tutto, procedere al contrario (dalla fig. 7 alla fig. 1)



1





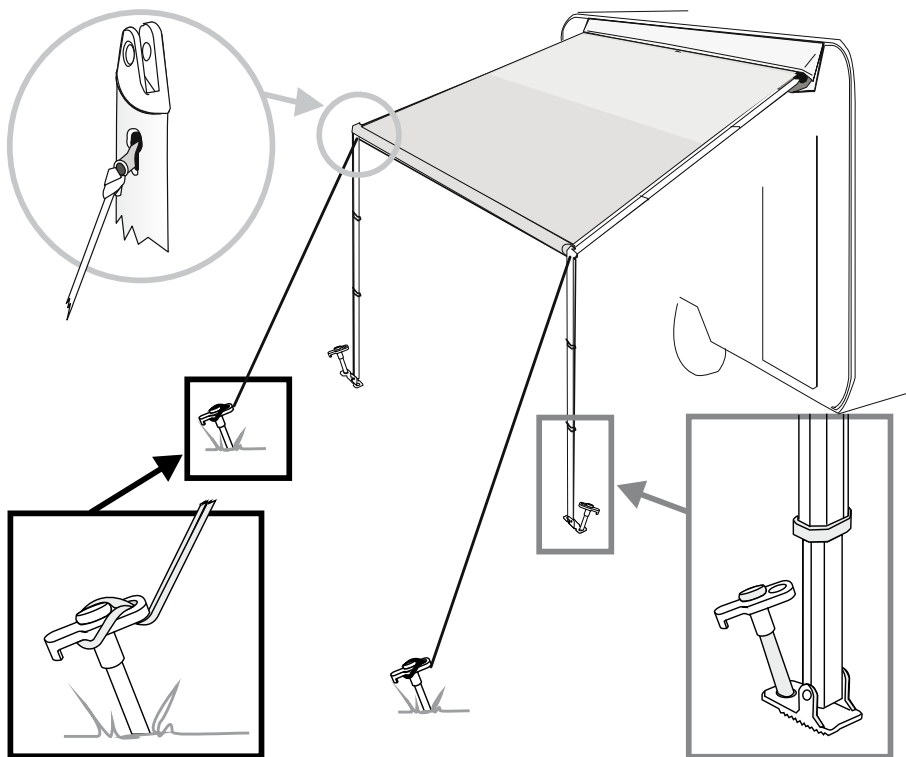
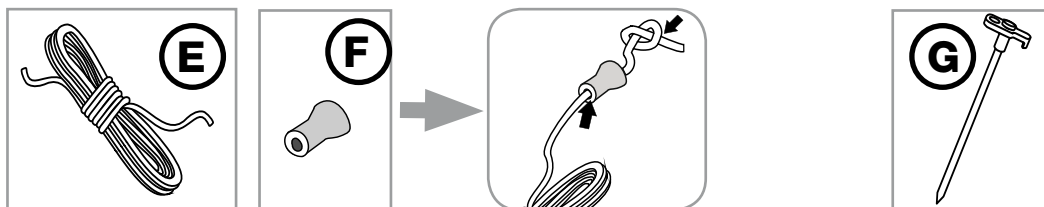
DE Anbringung des Zubehörs zur Spannung der Markise.

EN Installation of awnings tension accessories.

FR Installation des accessoires pour une tension optimale de l'auvent.

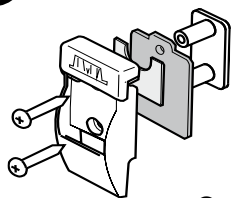
ES Instalacion de los accesorios para desplegar el toldo.

IT Montaggio degli accessori per il tensionamento del tendalino.



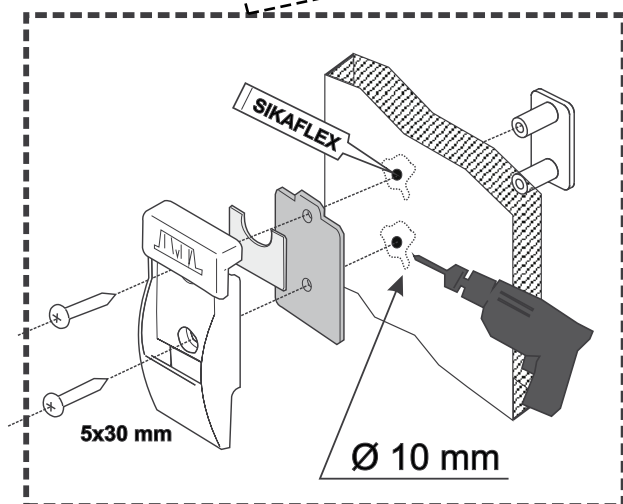
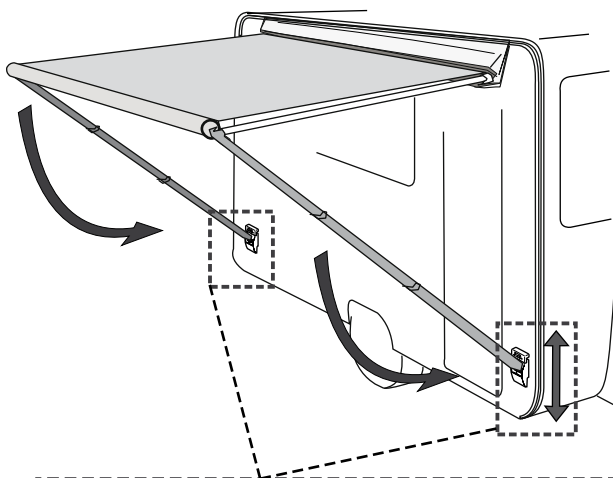
- DE** Anbringung der Spannarmauflage.
- EN** Installation of wall brackets.
- FR** Installation des pieds de support sur la paroi.
- ES** Instalacion de los enganches en la pared.
- IT** Montaggio degli attacchi a parete.

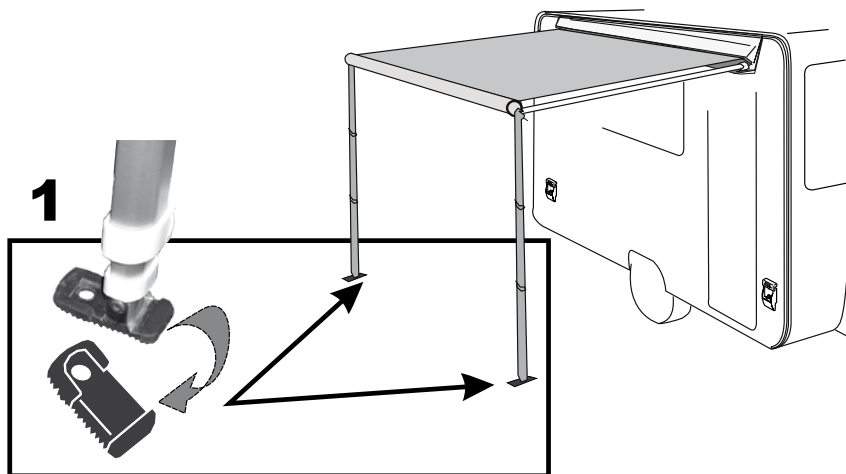
H



2x

- DE** Wandhalterungs-
kit für Stützfüß.
- EN** Wall hooking legs
kit.
- FR** Etriers de support
pour pieds.
- ES** Kit enganche patas
en la pared.
- IT** Kit attacco palina
a parete.





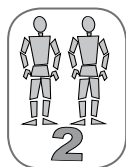
DE Wir empfehlen, die folgende Abläufe zu zweit auszuführen.

EN We recommend the following operations are carried out by 2 people.

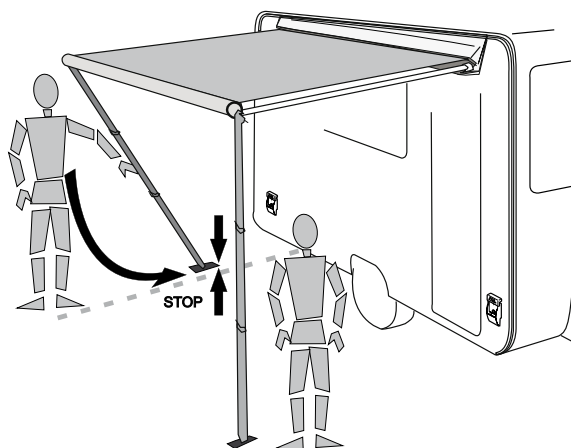
FR Nous vous conseillons d'effectuer les opérations suivantes en 2 personnes.

ES Aco seamos efectuar las siguientes operaciones en 2 personas.

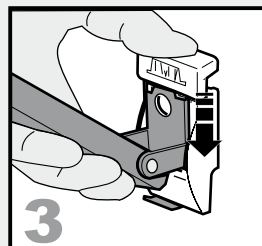
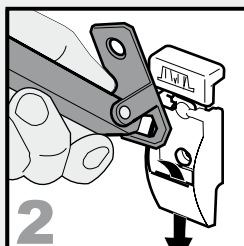
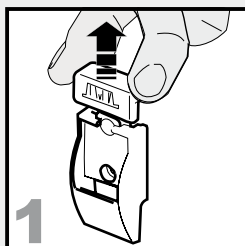
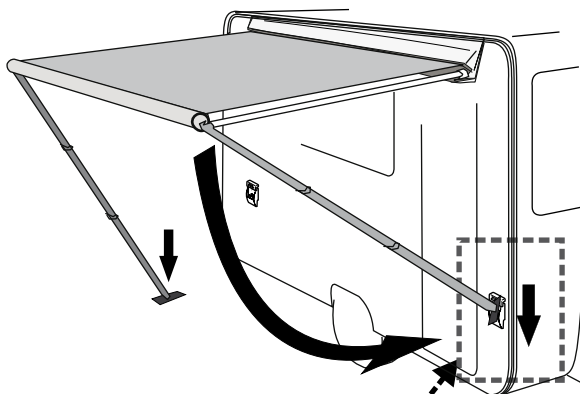
IT Consigliamo di effettuare le fasi seguenti in 2 persone.



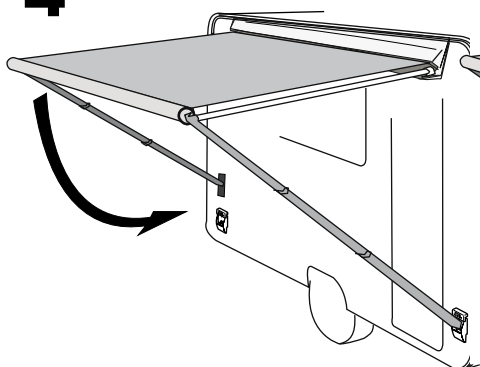
2



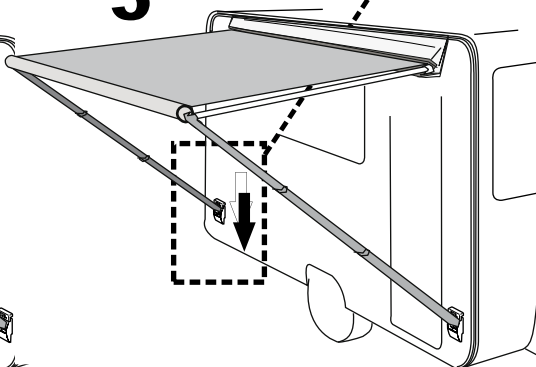
3



4



5



DE Gebrauchsanweisungen und Ratschläge

EN Maintenance instructions

FR Instructions et conseils

ES Recomendaciones

IT Avvertenze e suggerimenti

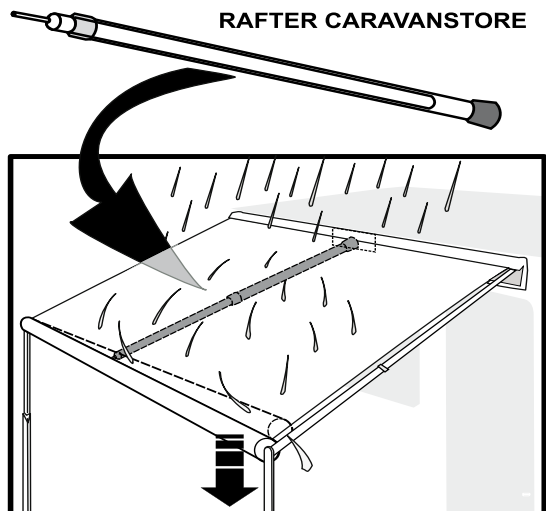
DE Anbringung der Spannstangen Rafter für die Caravanstore.

EN Installation of awning tension rafters for Caravanstore.

FR Installation des tendeurs de toile pour le store Caravanstore.

ES Instalacion de los Rafter para la Caravanstore.

IT Montaggio dei rafter per la Caravanstore.



IMPORTANT WICHTIG CUIDADO IMPORTANTE



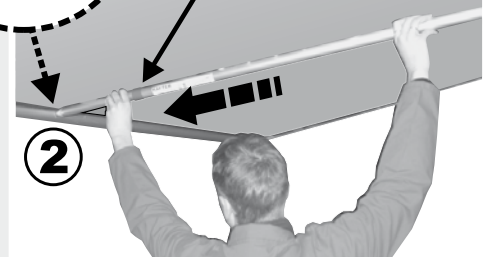
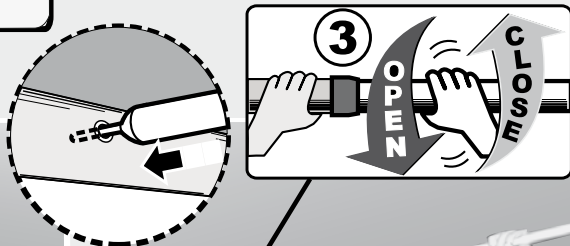
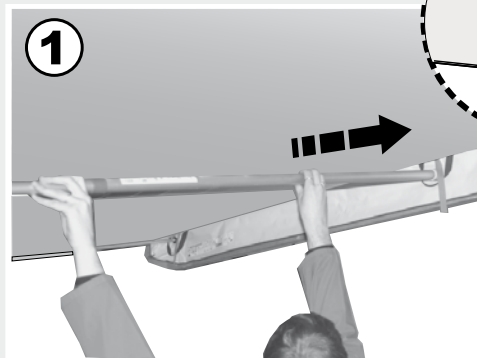
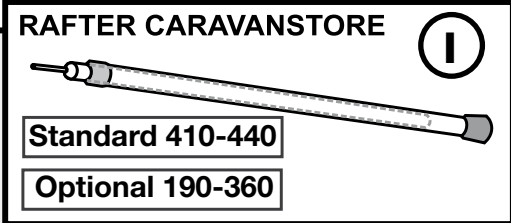
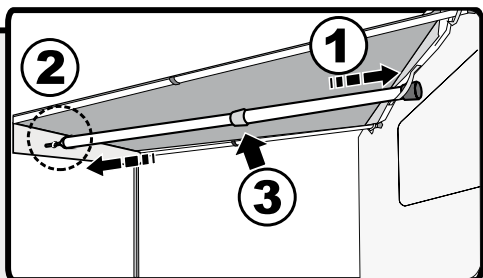
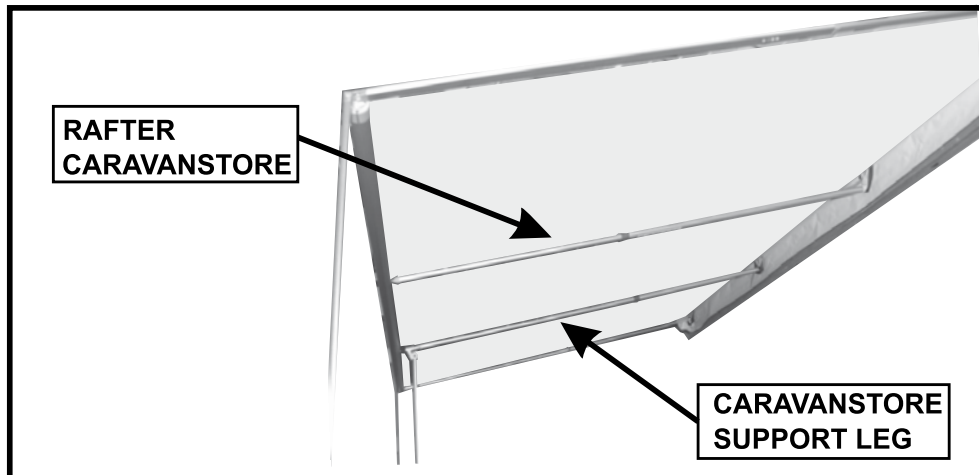
DE Eine Markise ist ein Sonnenschutz, deshalb muss sie bei kräftigem Wind, starkem Regen oder Schnee, eingefahren werden! Wenn es regnet die Markise neigen damit das Wasser ablaufen kann und die Spannstange "RAFTER" montieren.

EN Remember that the awning was designed to protect from the sun, and not from rain, wind or snow. In these cases, we recommend that it will be rolled up! In case of moderate rain, incline the awning for the drainage of water and install the special tension RAFTER.

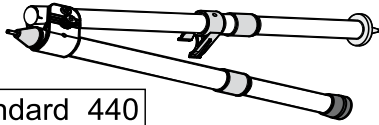
FR Un store est conçu pour protéger du soleil et de ce fait il doit être enroulé lors d'intempéries! En cas de pluie légère incliner le store afin que l'eau puisse s'écouler et monter le tendeur de toile "RAFTER".

ES El toldo ha sido creado para protegerse del sol y no de la lluvia, en estos casos se aconseja inclinar el toldo para que el agua fluya y enganchar el rafter. En caso de lluvia intensa, viento o nieve se aconseja cerrarlo.

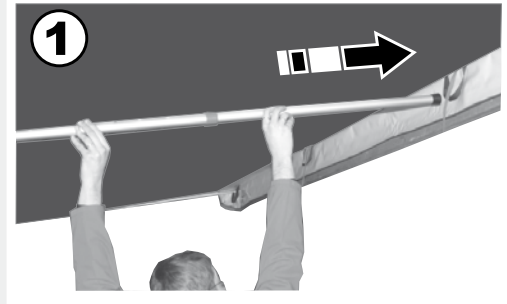
IT Ricordare che il tendalino è stato concepito per ripararsi dal sole e non dalla pioggia; in questo caso si consiglia di inclinare il tendalino per favorire il deflusso dell'acqua e montare il RAFTER. In caso di forte pioggia, vento o neve si consiglia di chiuderlo.



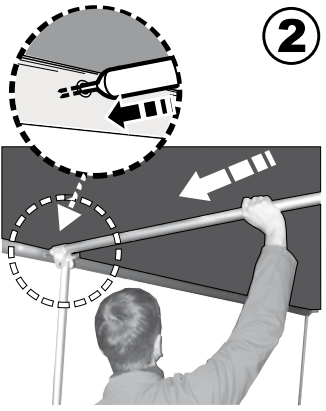
CARAVANSTORE
SUPPORT LEG



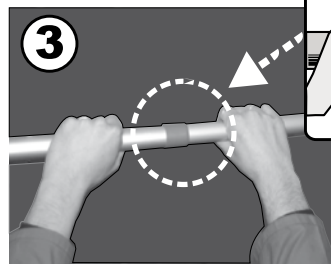
Standard 440



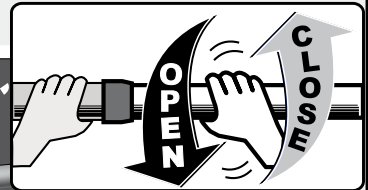
1



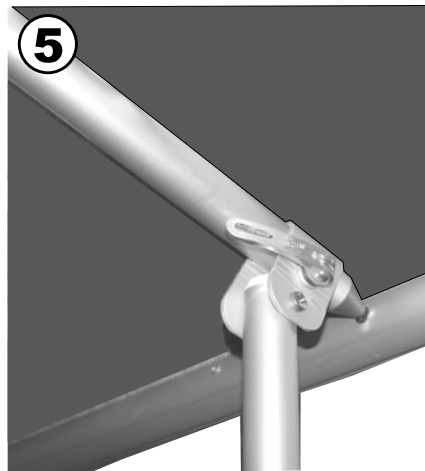
2



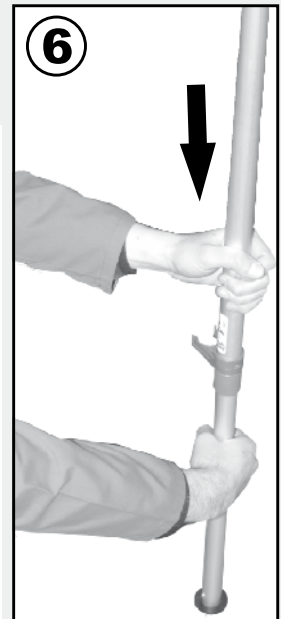
3



4



5



6

Alle unsere Markisen werden auf höchstem Niveau 'Made in Italy' hergestellt. Die Fiamma Markisen sind sorgfältig hergestellte Artikel. Dennoch ist es möglich, dass sich Besonderheiten der Materialien (wie z. B. kleine Unvollkommenheiten der Lackierung oder der Linie des Aluminiumprofils; kleine Macken oder leichte Deformierungen der Plastikkomponenten) feststellen lassen, welche als Unvollkommenheit angesehen werden könnten. Diese Eigenschaften jedoch sind abhängig von den jeweiligen Materialien und den spezifischen Arbeitsprozessen. Diese Besonderheiten treten, trotz der Anwendung von fortschrittlichen und innovativen Maschinen und Techniken für Produktion und Konfektion, welche immer auf dem neuesten Stand sind, dennoch hin und wieder auf. Neben unseren strengen Qualitätskontrollen lassen wir unsere Artikel auch kontinuierlich von unabhängigen Instituten beurteilen, um sich von der Reissfestigkeit, der Wasserdichte, der Farbfestigkeit und Widerstandsfähigkeit bei Umwelteinflüssen zu überzeugen. Und damit auch Sie sich auf lange Zeit über Ihre Markise, auch Jahre nach dem Erwerb, freuen können, bitten wir Sie, die folgenden, einfachen Ratschläge zu beachten:

ANLEITUNGEN ZUR PFLEGE UND INSTANDHALTUNG IHRES MARKISENTUCHES

Bitte verpacken Sie Ihre Markise nur, wenn diese trocken und möglichst sauber ist. Feuchtigkeit kann Flecken verursachen. Bleibt Ihnen dennoch nichts anderes übrig, als die Markise feucht einzufahren, ist es sinnvoll, diese nach max. 12 Stunden wieder auszufahren, um sie trocknen zu lassen. Der meiste Schmutz ist oberflächlich und kann mit sauberem Wasser und einem Lappen oder einer Bürste beseitigt werden. Sollte das Tuch sehr schmutzig sein, fügen Sie ein mildes Reinigungsmittel hinzu. Bitte benützen Sie nie aggressive Chemikalien oder Hochdruckreinigungsgeräte. Neben diesen Vorschlägen zur Reinigung von Spezialmaterialien, empfehlen wir Ihnen, die Markise nicht unter 0°C zu benützen.

- Um eine absolute Dichte zu gewähren, werden die Stoffe mehrfach beschichtet und gewalzt. Während dieses Prozesses ist es möglich, dass sich einzelne Farbpigmente verschieben und somit Lichtpünktchen verursachen, welche jedoch nur Unregelmässigkeiten des Stoffes, technisch leider unvermeidbar, sind. Die Wasserdichte wird jedoch in keinsten Weise beeinträchtigt. Somit ist auch das Markisentuch absolut hermetisch, auch an dieser Stelle.
- Bei der Bearbeitung des Materials können sich Falten bilden, welche vor allem bei hellen Stoffen im Gegenlicht dunkel wirken können. Auch helle Streifen (der sogenannte "Weissbruch") lassen sich mit/bei diesem Material nicht vermeiden.
- Die wetterbedingten Einflüsse können mit der Zeit eine Abänderung der Farbe verursachen.
- Alle Tücher sind an der Frontblende verschweisst und somit wasserdicht: bei Regen können sich im Bereich der Frontblende Tropfen ansammeln (auch bei geöffneter Markise), was jedoch in keinsten Weise die Funktion des Produktes beeinträchtigt.

All our awnings 'Made in Italy' and manufactured following high standards. The awnings are made with precision, but some of the characteristics of the materials (as little imperfections on paint or linearity of aluminium profiles; little marks or light deformations of plastic parts), which could be interpreted as defects, derive from the materials and from the specific work processes, and these characteristics occur even though Fiamma uses advanced and innovative machines production techniques. Apart from our strict quality controls, we also have our fabrics continuously controlled by independent institutes to ensure that the fabric is tear resistant, they can hold the weight of water, the colours don't fade and it is resistant against atmospheric agents. In order to enjoy your awning for a long time, even for many years after the purchase date, we ask you to take note of and follow the simple advices below:

MAINTENANCE INSTRUCTIONS OF FABRIC

Make sure that your awning is completely dry and clean before closing it. The remaining humidity could cause stains. If however you have no choice but closing the awning when it is still wet, make sure to open it for drying within 12 hours maximum. Most of the dirt is superficial and can be removed with clean water and a cloth or a brush. If the fabric is very dirty, add some light cleaning detergent. Be aware never to use any aggressive chemical substances and never to clean the fabric with a high pressure machine. We recommend not to use the awning at a temperature below 0°C.

- To guarantee a perfect quality, the fabrics are waxed or laminated several times. During this operation, single coloured pigments could move and thus create small bright spots in the material, which are only irregularities that are technically inevitable to avoid, but do not influence the impermeability of the fabric. The fabric is therefore completely hermetic, also in these spots.
- During the production of the material, small creases could form, which especially on bright fabric in backlight could seem dark. Bright stripes (the so called white crease) are inevitable with these materials.
- With time the influence of weather could cause change in colour.
- All Fiamma fabrics are soldered on the front bar for a high resistance to water : in case of rain little drops of water may form near the front bar and this may happen when the awning is open as well, this doesn't compromise awning's functionality.

Tous nos stores sont "Made in Italy" selon des standards de grande exigence. Les stores ont été conçus avec le plus grand soin cependant, il est possible que vous recontriez; vous pouvez toutefois rencontrer certaines particularités sur les matériaux (par exemple des imperfections sur la peinture ou sur la linéarité des profils en aluminium; petites marques et imperceptibles voilages des parties en plastique) qui pourraient être perçues comme des imperfections mais qui dépendent des matériaux mêmes et des processus de fabrication. Ces particularités se vérifient parfois bien que Fiamma utilise des outils et des techniques de production et de confection avancées et innovatrices. En plus de nos contrôles de qualité très rigoureux, nous faisons contrôler nos tissus régulièrement par des instituts indépendants afin de nous assurer de la bonne résistance aux déchirures, à la pression de l'eau, et pour garantir la tenue des couleurs aux différents facteurs atmosphériques. Pour pouvoir profiter de votre store durant de longues années, nous vous invitons à bien vouloir observer les simples règles suivantes.

INSTRUCTIONS D'ENTRETIEN ET DE MANUTENTION DE LA TOILE

Rangez votre store seulement s'il est sec et si possible propre l'humidité restante pouvant peut provoquer des taches. Si vous êtes cependant obligé d'enrouler votre store encore humide, étendez-le ensuite pour le sécher dans les 12 heures qui suivent.

La saleté est généralement superficielle et peut être éliminée à l'eau propre à l'aide d'une éponge ou d'une brosse. Si le tissu est encore sale, ajoutez à l'eau un détergent délicat. N'utilisez jamais de substances chimiques agressives ni d'appareils à haute pression pour le nettoyage. Nous vous conseillons de ne pas utiliser votre store en cas de températures inférieures à 0°C.

- Pour garantir une tenue absolue les tissus sont enduits et laminés plusieurs fois. Durant cette opération, des pigments colorés peuvent se déplacer créant dans les matériaux des petits points lumineux, qui sont de simples irrégularités des tissus techniquement inévitables et qui ne compromettent en rien l'imperméabilité du tissu. La toile est donc absolument hermétique, même en ces endroits.
- Durant l'élaboration des matériaux, des plis peuvent se former qui, surtout sur les tissus clairs à contre jour, semblent sombres. La formation de bandes claires (plis blancs) ne peut donc être évitée avec ces matériaux.
- Au fil du temps et à cause des conditions météorologiques, les couleurs pourraient présenter des variations.
- Toutes les toiles sont soudées sur le bandeau frontal du store pour une parfaite étanchéité. Lorsqu'il pleut, de petites gouttes peuvent se former à proximité du bandeau frontal même si le store est ouvert. Cette situation ne compromet toutefois, en aucun cas, la fonctionnalité de l'article.

Tous nos stores sont "Made in Italy" selon des standards de grande exigence. Les stores ont été conçus avec le plus grand soin cependant, vous pouvez toutefois rencontrer certaines particularités sur les matériaux (par exemple des imperfections sur la peinture ou sur la linéarité des profils en aluminium; petites marques et imperceptibles voilages des parties en plastique) qui pourraient être perçues comme des imperfections mais qui dépendent des matériaux mêmes et des processus de fabrication. Ces particularités se vérifient parfois bien que Fiamma utilise des outils et des techniques de production et de confection avancées et innovatrices. En plus de nos contrôles de qualité très rigoureux, nous faisons contrôler nos tissus régulièrement par des instituts indépendants afin de nous assurer de la bonne résistance aux déchirures, à la pression de l'eau, et pour garantir la tenue des couleurs aux différents facteurs atmosphériques. Pour pouvoir profiter de votre store durant de longues années, nous vous invitons à bien vouloir observer les simples règles suivantes.

INSTRUCTIONS D'ENTRETIEN ET DE MANUTENTION DE LA TOILE

Rangez votre store seulement s'il est sec et si possible propre l'humidité restante pouvant peut provoquer des taches. Si vous êtes cependant obligé d'enrouler votre store encore humide, étendez-le ensuite pour le sécher dans les 12 heures qui suivent.

La saleté est généralement superficielle et peut être éliminée à l'eau propre à l'aide d'une éponge ou d'une brosse. Si le tissu est encore sale, ajoutez à l'eau un détergent délicat. N'utilisez jamais de substances chimiques agressives ni d'appareils à haute pression pour le nettoyage. Nous vous conseillons de ne pas utiliser votre store en cas de températures inférieures à 0°C.

- Pour garantir une tenue absolue les tissus sont enduits et laminés plusieurs fois. Durant cette opération, des pigments colorés peuvent se déplacer créant dans les matériaux des petits points lumineux, qui sont de simples irrégularités des tissus techniquement inévitables et qui ne compromettent en rien l'imperméabilité du tissu. La toile est donc absolument hermétique, même en ces endroits.
- Durant l'élaboration des matériaux, des plis peuvent se former qui, surtout sur les tissus clairs à contre jour, semblent sombres. La formation de bandes claires (plis blancs) ne peut donc être évitée avec ces matériaux.
- Au fil du temps et à cause des conditions météorologiques, les couleurs pourraient présenter des variations.
- Toutes les toiles sont soudées sur le bandeau frontal du store pour une parfaite étanchéité. Lorsqu'il pleut, de petites gouttes peuvent se former à proximité du bandeau frontal même si le store est ouvert. Cette situation ne compromet toutefois, en aucun cas, la fonctionnalité de l'article.

Todos nuestros toldos son “Made in Italy” y fabricados según estándares muy exigentes. Fiamma produce todos los toldos con esmero, pero unas particularidades del material (como pequeñas imperfecciones sobre la pintura o linealidad de los perfiles de aluminio; pequeños signos o ligeras deformaciones de las partes de plástico), que podrán ser interpretadas como imperfecciones, dependen de los mismos materiales y de los procesos de producción aunque Fiamma use maquinarias y técnicas de producción avanzadas y siempre innovativas. Trás de pasar nuestros severos controles de calidad, nuestras telas vienen controladas por institutos independientes para garantizar una lona completamente estanca a los desgarros, a la presión del agua, tienen colores duraderos, resistentes a la luz y al lavado. Para disfrutar por mucho tiempo de su toldo incluso por muchos años después de la compra, Le rogamos seguir los siguientes simples consejos:

ISTRUCCIONES PARA LA CURA Y EL MANTENIMIENTO DE LA LONA

Por favor, cierre su toldo solo si está seco y posiblemente lindo. La humedad residual puede causar manchas. De todas formas si está obligado a empaquetar su toldo cuando está todavía humedo, después de 12 horas, tendría que tenderla para que se seque.

La mayor parte de la suciedad es superficial y se puede eliminar con agua, un estropajo o un cepillo. Si la lona tuviese que ser demasiado sucia, añada un detergente delicado al agua. Por favor, no use nunca sustancias químicas agresivas y no use nunca un aparato para la limpieza de alta presión. Se aconseja no utilizar los toldos bajo 0° C.

- Para garantizar un mantenimiento absoluto las telas vienen laminadas o untadas más veces. Durante esta operación los síngulos pigmentos colorados pueden desplazarse y esto crea muy pequeños puntos luminosos, que son sólo irregularidades de los tejidos técnicamente inevitables y que no comprometen la impermeabilidad de la lona. La lona es absolutamente hermética, también en estos puntos.
- Durante la confección de la lona pueden formarse unas arrugas, que, sobretudo en los tejidos claros, al trasluz, parecen oscurearse. También las tiras blancas (las denominadas tiras blancas) no se pueden evitar usando estos tejidos.
- A medida que pasa el tiempo los influjos meteorológicos pueden causar variaciones en los colores.
- Todas lonas están soldadas sobre el frontal para garantizar una alta resistencia al agua: en caso de lluvia pueden formarse pequeñas gotas cerca del frontal y esto ocurre aún cuando el toldo está abierto; esta situación no perjudica de alguna manera la funcionalidad del toldo.

DE Im Falle einer Vertragswidrigkeit der Ware, kann der Verbraucher unter den erforderlichen Voraussetzungen gegenüber dem Verkäufer von dem Garantieanspruch zu den festgelegten Bedingungen gemäss den lokalen Rechtsvorschriften Gebrauch machen.

EN In case of defects with regards to materials and manufacturing, the customer is entitled to the warranty in accordance with local laws and regulations of the country in which the product was purchased.

FR En cas d'un défaut de conformité du produit, le consommateur pourra faire valoir ses droits de recours en garantie selon les modalités prévues par les dispositions légales locales, pour autant que les conditions de recours soient remplies.

ES En caso de fallos o defectos de material y de fabricación, el cliente puede hacer valer la garantía de acuerdo con las leyes y reglamentaciones del país en el que el producto haya sido comprado.

IT In caso di difetto di conformità dei beni, il consumatore potrà far valere nei confronti del venditore la garanzia secondo le modalità previste dalle disposizioni di legge locali, ove ne ricorrano i presupposti.

DE **WICHTIG :** Es wird die Anbringung der im Kit enthaltenen Stossdämpfer für den Rafter empfohlen (B) und die Caravanstore immer laut einer der beiden auf der Seite 8 empfohlenen Möglichkeiten anzubringen. Kontaktieren Sie den Händler Ihres Vertrauens und stellen Sie vor dem Gebrauch der Caravanstore sicher, dass die Fahrzeugwand für solch eine Markise robust genug ist. Im Zweifelsfall empfehlen wir die Markise nach dem Gebrauch abzunehmen um Schäden während der Fahrt zu vermeiden. Fiamma kommt nicht für eventuelle Schäden, die während der Fahrt oder während dem Gebrauch an zu schwachen Fahrzeugwänden verursacht worden sind, auf.

EN **IMPORTANT:** We recommend installation of the shock absorbers (B) which are delivered as standard, installation must be carried out as per either of the 2 installation options (see page 8). Before using the Caravanstore, check with your local dealer, in order to be sure that the wall of your caravan is sturdy enough. If in any doubt then we recommend removal of the awning after use and not to travel with the awning fixed to the vehicle. Fiamma refutes any responsibility for damage to lightweight walls caused during use.

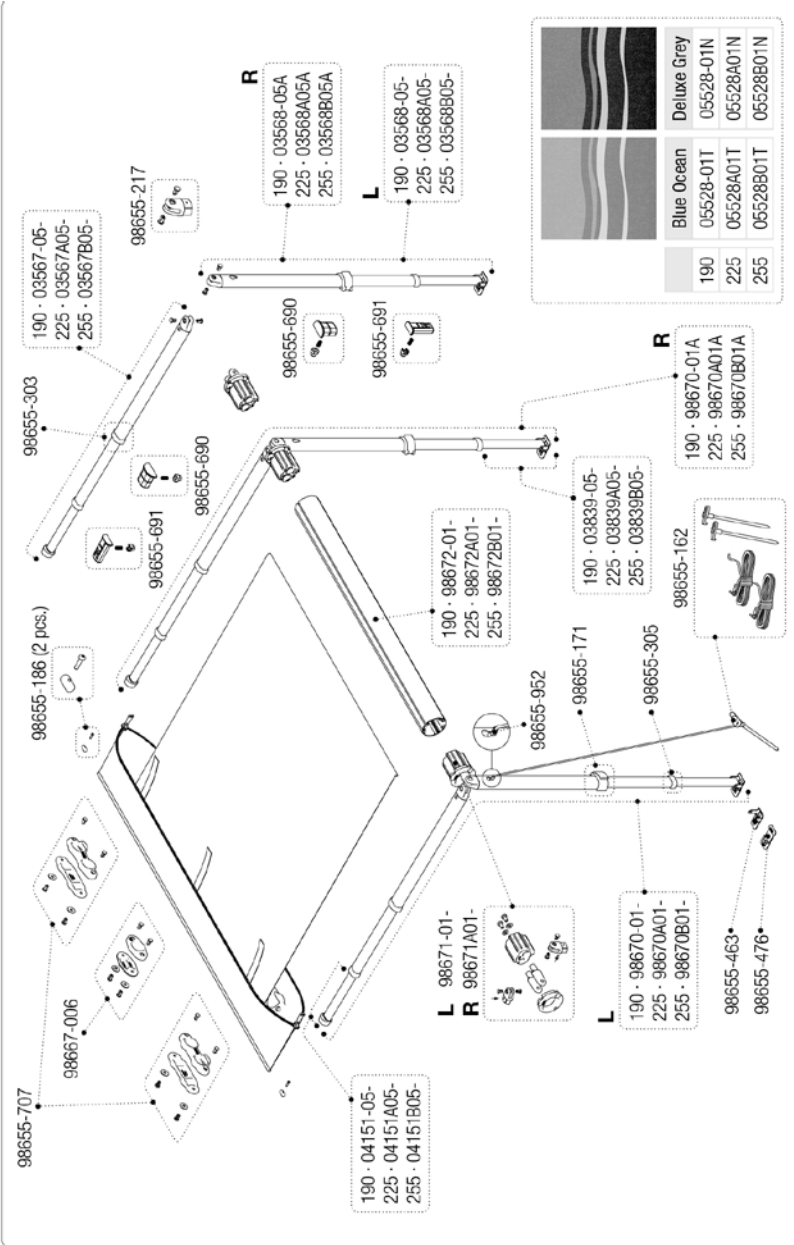
FR **IMPORTANT:** Il est recommandé d'installer les absorbeurs de choc livrés d'origine (B) et de toujours fixer le Caravanstore en suivant une des modalités recommandées à la page 8. Avant d'utiliser le Caravanstore, merci de contacter votre concessionnaire pour vérifier que la paroi de votre caravane soit suffisamment robuste. En cas de doute, nous conseillons d'enlever toujours le store après l'utilisation; ne pas rouler avec le store installé. Fiamma décline toute responsabilité pour dommages aux parois faibles causés pendant l'utilisation.

ES **CAUIDADO:** Les recomendamos la instalación de los "shock absorbers" para el Rafter, que vienen suministrados de serie (B) y de fijar el toldo Caravanstore siempre según una de las dos modalidades aconsejadas en la página 8. Antes de usar la Caravanstore, controlen con su revendedor que las paredes de la caravana estén bastante robustas. En caso de cualquier duda les recomendamos de quitar siempre el toldo despues del uso; no viajar con el toldo montado sobre el vehiculo. Fiamma declina cada responsabilidad de posibles daños a las paredes débiles de las caravanas causados durante el uso.

IT **IMPORTANTE:** Si raccomanda l'installazione e l'uso degli assorbitori d'urto per il Rafter in dotazione (B) e di fissare sempre la Caravanstore seguendo una delle due modalità consigliate a pag. 8. Prima di utilizzare la Caravanstore, vogliate consultare il vostro rivenditore di fiducia per assicurarvi che le pareti della vostra caravan siano sufficientemente robuste. In caso di dubbio, consigliamo di rimuovere sempre la Caravanstore dopo l'utilizzo e di non viaggiare con il tendalino montato sul mezzo. La Fiamma declina ogni responsabilità per eventuali danni alle pareti deboli delle caravan provocati durante l'uso.

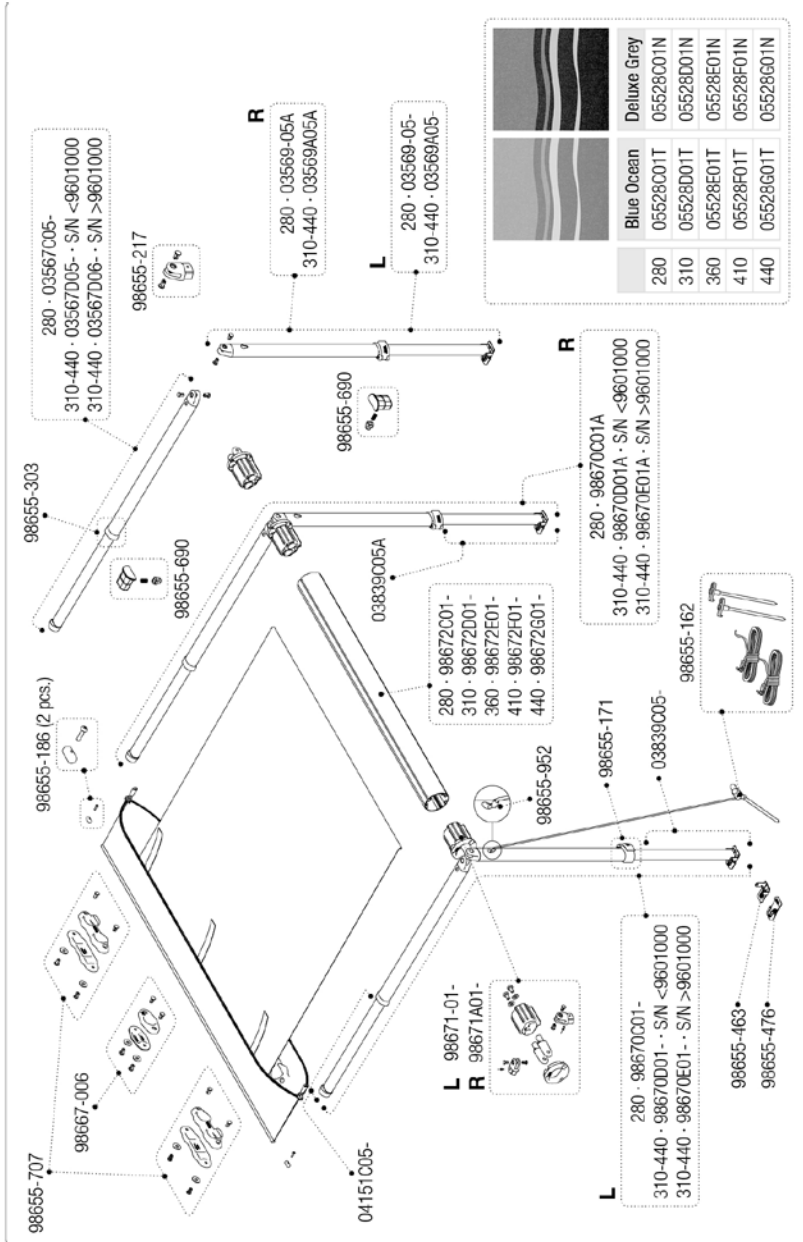
FIAMMA CaravanStore 190-255

Version 013/014 · S/N > 9580700 (F701991)



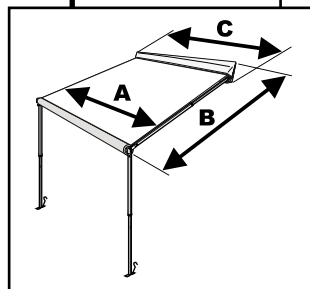
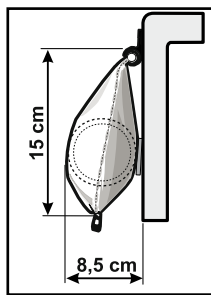
FIAMMA CaravanStore 280-400

Version 013/014 · S/N > 9580700 (F701991)



DE Maße
FR Dimensions
IT Misure d'ingombro

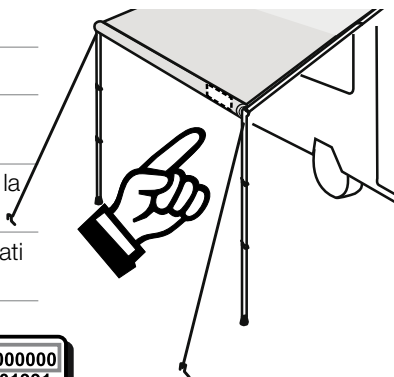
EN Dimensions
ES Tamaños



CARAVANSTORE <small>RAMM</small>	A	B	C	Kg
190	162 cm	180 cm	196 cm	6,1
225	202 cm	225 cm	236 cm	7,6
255	232 cm	225 cm	266 cm	8,4
280	254 cm	225 cm	288 cm	9,0
310	284 cm	225 cm	318 cm	10,2
360	334 cm	225 cm	369 cm	11,3
410	384 cm	225 cm	419 cm	12,5
440	414 cm	225 cm	449 cm	13,0

DE Gebrauchsanweisungen und Ratschläge **EN** Maintenance instructions
FR Instructions et conseils **ES** Recomendaciones
IT Avvertenze e suggerimenti

DE Im Notfall bitte folgende Nummer angeben.
EN In case of problems, please give this number.
FR En cas de problème, merci de communiquer les données présentes sur l'étiquette.
ES En caso de problemas, comunicar los datos, sobre la etiqueta.
IT In caso di problemi, comunicare sempre i dati riportati sulla targhetta.



CARAVANSTORE 07 S/N : 9000000
DELUXE GREY F 701991
A02

DE Informationen zum umweltschutz

FR Conseils pour la protection de l'environnement

IT Consigli per la salvaguardia dell'ambiente

EN Safe guarding the environment

ES Informaciones para la proteccion del ambiente



ENTSORGUNG VON VERPACKUNGSMATERIALIEN

Das Verpackungsmaterial ist zu 100% wiederverwertbar.

DE Werfen Sie das Verpackungsmaterial deshalb nicht einfach fort, sondern entsorgen Sie es so, wie es die verantwortlichen Stellen vorschlagen.

DISPOSAL OF PACKAGING MATERIALS

The packaging material is 100% recyclable. Packing materials should therefore not be thrown away with household rubbish but disposed of as directed by local authorities.

EN

ÉLIMINATION DES EMBALLAGES

Les matériaux d'emballage sont entièrement recyclables.

FR

Par conséquent, ne les jetez rien dans la nature mais conformez-vous aux réglementations locales en vigueur en matière d'élimination des déchets.

ELIMINACION DEL EMBALAJE

El material del embalaje es reciclable al 100%. Las diferentes partes del embalaje no tienen que dispersarse en el ambiente, sino tienen que ser eliminadas en conformidad con las normas establecidas por las autoridades locales.

ES

SMALTIMENTO IMBALLAGGIO

Il materiale di imballaggio è riciclabile al 100%. Le diverse parti dell'imballaggio non devono quindi essere disperse nell'ambiente, ma smaltite in conformità alle norme stabilite dalle autorità locali.

IT



fiamma.com

All rights reserved.

Fiamma S.p.A. reserves the right to modify at any time, without notice, prices, materials, specifications and models or to cease production of any model.

Fiamma SpA - Italy
Via San Rocco, 56
21010 Cardano al Campo (VA)

A0_IS_98690-840_revD

Fiammastore