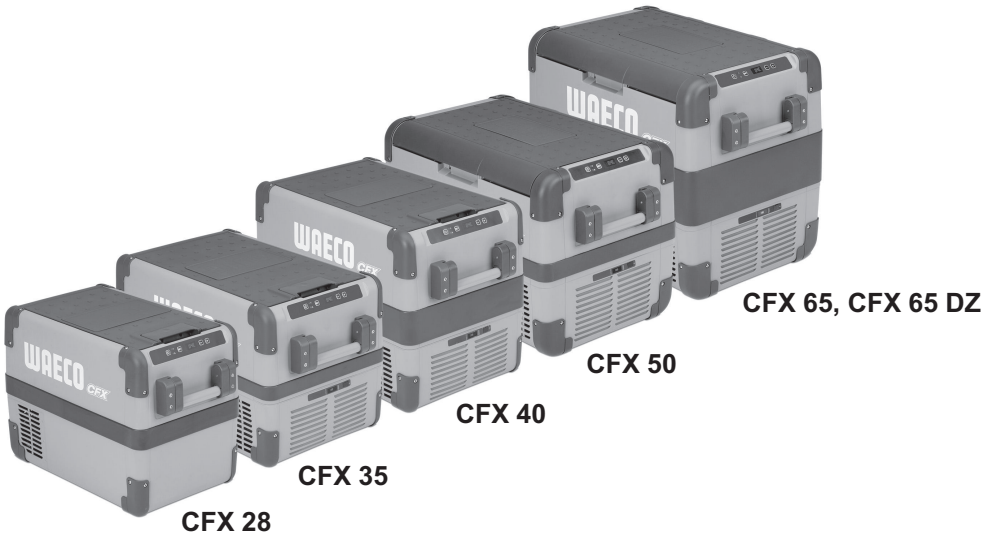


WAECO

by Dometic GROUP

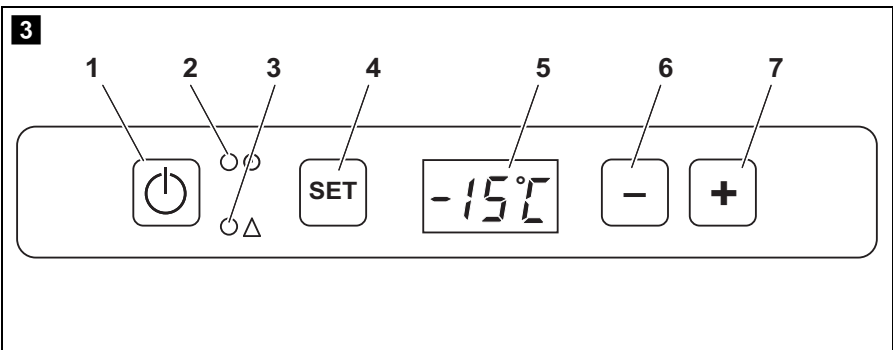
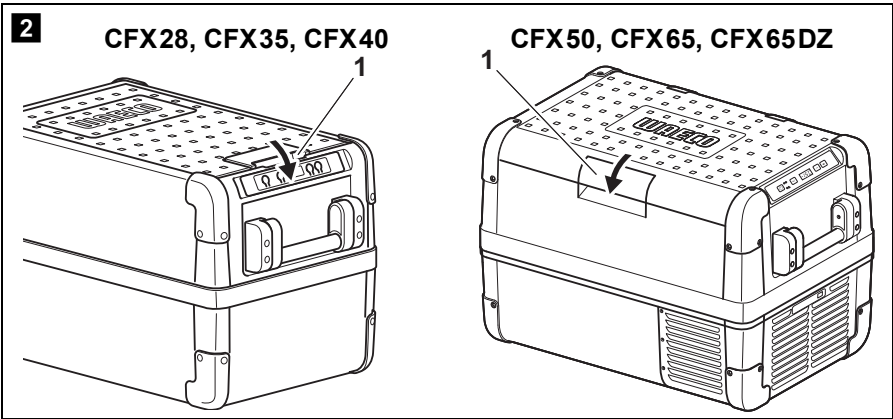
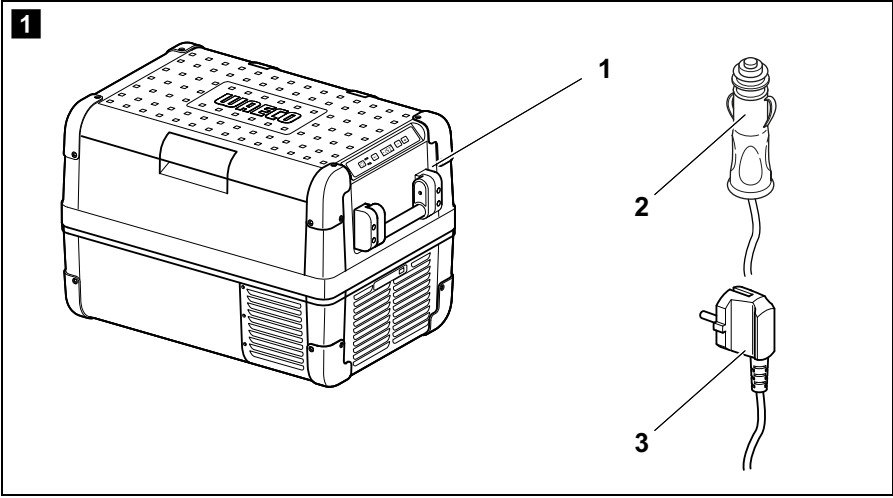


CoolFreeze CFX28, CFX35, CFX40, CFX50, CFX65, CFX65DZ

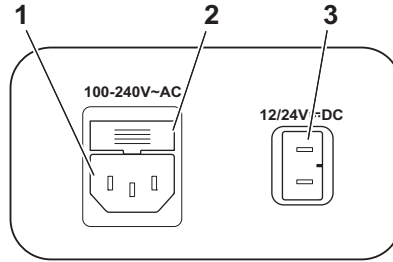
DE	6	Kompressor-Kühlbox Bedienungsanleitung
EN	27	Compressor Cooler Operating manual
FR	48	Glacière à compression Notice d'utilisation
ES	69	Nevera por compresor Instrucciones de uso
IT	90	Frigorifero a compressore Istruzioni per l'uso
NL	112	Compressorkoelbox Gebruiksaanwijzing
DA	133	Kompressor-køleboks Betjeningsvejledning
SV	154	Kylbox med kompressor Bruksanvisning
NO	174	Kjøleboks med kompressor Bruksanvisning

FI	194	Kompressori- kylmälaatikko Käyttöohje
PT	214	Geleira com compressor Manual de instruções
RU	235	Компрессорный холодильник Инструкция по эксплуатации
PL	257	Przenośna lodówka kompresorowa Instrukcja obsługi
CS	278	Kompressorový chladicí box Návod k obsluze
SK	298	Chladiaci box s kompresorom Návod na obsluhu
HU	319	Kompresszor hűtőláda Használati utasítás

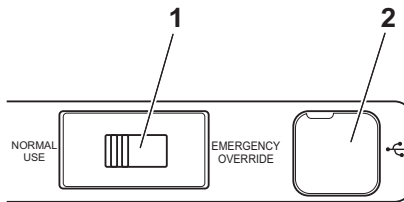
- DE** Fordern Sie weitere Informationen zur umfangreichen Produktpalette aus dem Hause Dometic WAECO an. Bestellen Sie einfach unsere Kataloge kostenlos und unverbindlich unter der Internetadresse: www.dometic-waeco.de
- EN** We will be happy to provide you with further information about Dometic WAECO products. Please order our free catalogue with no obligation to buy on our homepage: www.dometic-waeco.com
- FR** Demandez d'autres informations relatives à la large gamme de produits de la maison Dometic WAECO. Commandez tout simplement notre catalogue gratuitement et sans engagement à l'adresse internet suivante : www.dometic-waeco.com
- ES** Solicite más información sobre la amplia gama de productos de la empresa Dometic WAECO. Solicite simplemente nuestros catálogos de forma gratuita y sin compromiso en la dirección de Internet: www.dometic-waeco.com
- IT** Per ottenere maggiori informazioni sull'ampia gamma di prodotti Dometic WAECO è possibile ordinare una copia gratuita e non vincolante del nostro Catalogo all'indirizzo Internet: www.dometic-waeco.com
- NL** Maak kennis met het omvangrijke productscale van de firma Dometic WAECO. Bestel onze catalogus gratis en vrijblijvend onder het internetadres: www.dometic-waeco.com
- DA** Bestil yderligere information om det omfattende produktudvalg fra Dometic WAECO. Bestil vores katalog gratis og uforpligtende på internetadressen: www.dometic-waeco.com
- SV** Inhämta mer information om den omfattande produktpaletten från Dometic WAECO: Beställ våra kataloger gratis och utan förpliktelser under vår Internetadress: www.dometic-waeco.com
- NO** Be om mer informasjon om det rikholdige produktutvalget fra Dometic WAECO. Bestill vår katalog gratis uforbindtlig på Internettadressen: www.dometic-waeco.com
- FI** Pyytäkää lisää tietoja Dometic WAECO:n kattavista tuotevalikoimista. Tilatkaa tuotekuvastomme maksutta ja sitoumuksetta internet-osoitteesta: www.dometic-waeco.com
- PT** Peça mais informação sobre a ampla gama de produtos da empresa Dometic WAECO. Peça simplesmente os nossos catálogos de forma gratuita e sem qualquer compromisso, disponível no site: www.dometic-waeco.com
- RU** Запросите дальнейшую информацию об обширном ассортименте продукции компании Dometic WAECO. Просто закажите наши каталоги на сайте www.dometic-waeco.com; эта услуга предоставляется бесплатно и ни к чему не обязывает.
- PL** Proszę się zapoznać z informacjami na temat szerokiej gamy produktów Dometic WAECO. Proszę zamówić nasz bezpłatny katalog i zapoznać się z niewiążącą ofertą pod adresem: www.dometic-waeco.com
- CS** Žádejte další informace o rozsáhlé nabídce výrobků firmy Dometic WAECO. Stačí zdarma a nezávazně objednat naše katalogy na internetové adrese: www.dometic-waeco.com
- SK** Vyžiadajte si ďalšie informácie o rozsiahlej palete výrobkov Dometic WAECO. Objednajte si bezplatne a nezáväzne náš katalóg na internetovej adrese: www.dometic-waeco.com
- HU** Kérjen további információkat a Dometic WAECO cég széles körű termékpalettájáról. Rendelje meg ingyenes katalógusainkat kötelezettség nélkül a következő internetcímen: www.dometic-waeco.de



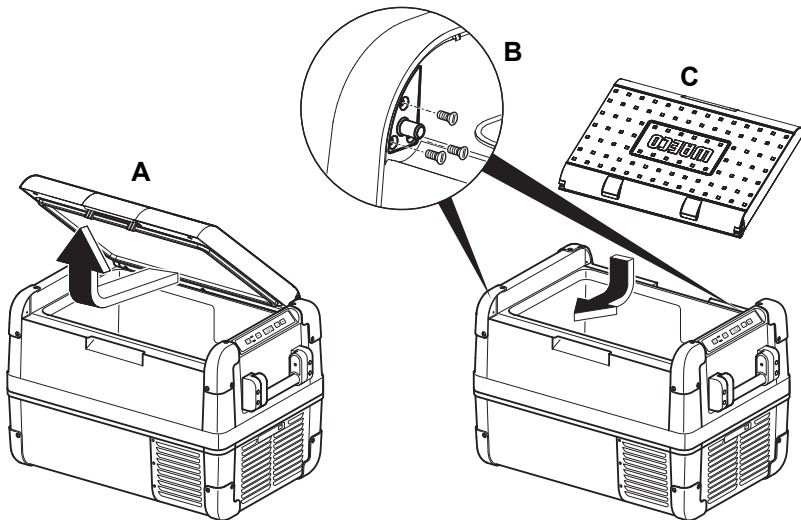
4



5

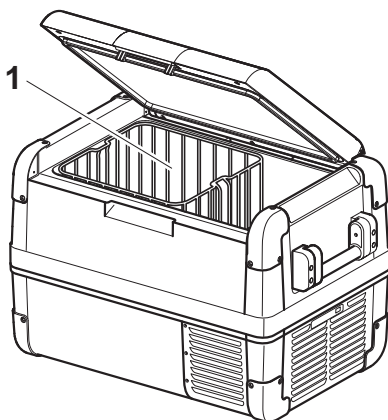


6

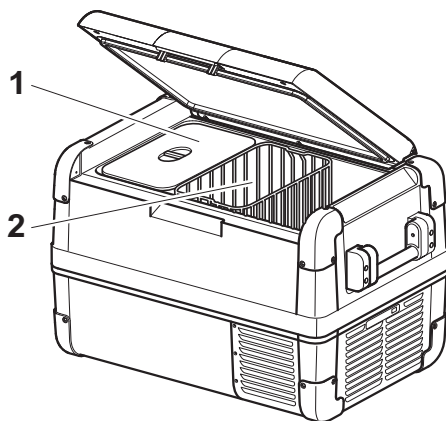


CFX50, CFX65, CFX65DZ

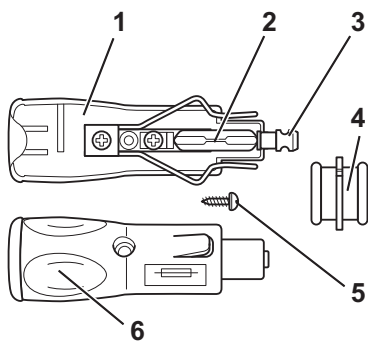
7



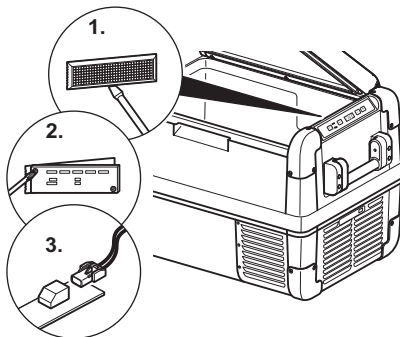
8



9



10



Bitte lesen Sie diese Anleitung vor der Inbetriebnahme sorgfältig durch und bewahren Sie sie auf. Geben Sie sie im Falle einer Weitergabe des Kühlgerätes an den Nutzer weiter.

Der Hersteller haftet nicht für Schäden, die durch **nicht bestimmungsgemäßen Gebrauch** oder **falsche Bedienung** verursacht werden.

Inhaltsverzeichnis

1	Erklärung der Symbole	7
2	Sicherheitshinweise	8
2.1	Allgemeine Sicherheit	8
3	Lieferumfang	10
4	Zubehör	10
5	Bestimmungsgemäßer Gebrauch	11
6	Funktionsbeschreibung	12
6.1	Funktionsumfang	12
6.2	Bedien- und Anzeigeelemente	13
7	Bedienung	14
7.1	Vor dem ersten Gebrauch	14
7.2	Tipps zum Energiesparen	15
7.3	Kühlbox anschließen	15
7.4	Batteriewächter verwenden	16
7.5	Kühlbox benutzen	18
7.6	Temperatur einstellen	19
7.7	Notschalter verwenden (falls vorhanden)	20
7.8	USB-Anschluss für Spannungsversorgung	20
7.9	Kühlbox ausschalten	20
7.10	Kühlbox abtauen	21
7.11	Gerätesicherung austauschen	21
7.12	Steckersicherung (12/24 V) austauschen	22
7.13	Lichtleiterplatte wechseln	22
8	Reinigung und Pflege	23
9	Gewährleistung	23
10	Störungsbeseitigung	24
11	Entsorgung	25

1 Erklärung der Symbole

**GEFAHR!**

Sicherheitshinweis: Nichtbeachtung führt zu Tod oder schwerer Verletzung.

**WARNUNG!**

Sicherheitshinweis: Nichtbeachtung kann zu Tod oder schwerer Verletzung führen.

**VORSICHT!**

Sicherheitshinweis: Nichtbeachtung kann zu Verletzungen führen.

**ACHTUNG!**

Nichtbeachtung kann zu Materialschäden führen und die Funktion des Produktes beeinträchtigen.

**HINWEIS**

Ergänzende Informationen zur Bedienung des Produktes.

► **Handlung:** Dieses Symbol zeigt Ihnen, dass Sie etwas tun müssen. Die erforderlichen Handlungen werden Schritt für Schritt beschrieben.

✓ Dieses Symbol beschreibt das Ergebnis einer Handlung.

Abb. 1 5, Seite 3: Diese Angabe weist Sie auf ein Element in einer Abbildung hin, in diesem Beispiel auf „Position 5 in Abbildung 1 auf Seite 3“.

2 Sicherheitshinweise

2.1 Allgemeine Sicherheit



GEFAHR!

- Bei Booten: Sorgen Sie bei Netzbetrieb unbedingt dafür, dass Ihre Stromversorgung über einen FI-Schutzschalter abgesichert ist.



WARNUNG!

- Wenn das Kühlgerät sichtbare Beschädigungen aufweist, dürfen Sie es nicht in Betrieb nehmen.
- Wenn das Anschlusskabel dieses Kühlgerätes beschädigt wird, muss es durch den Hersteller, seinen Kundendienst oder eine ähnlich qualifizierte Person ersetzt werden, um Gefährdungen zu vermeiden.
- Reparaturen an diesem Kühlgerät dürfen nur von Fachkräften durchgeführt werden. Durch unsachgemäße Reparaturen können erhebliche Gefahren entstehen.
- Dieses Kühlgerät kann von Kindern ab 8 Jahren und darüber sowie von Personen mit verringerten physischen, sensorischen oder mentalen Fähigkeiten oder Mangel an Erfahrung und Wissen benutzt werden, wenn sie beaufsichtigt oder bezüglich des sicheren Gebrauchs des Kühlgerätes unterwiesen wurden und die daraus resultierenden Gefahren verstehen.
- Reinigung und Benutzer-Wartung dürfen nicht von Kindern ohne Beaufsichtigung durchgeführt werden.
- Kinder dürfen nicht mit dem Kühlgerät spielen.
- Kinder sollten beaufsichtigt werden, um sicherzustellen, dass sie nicht mit dem Kühlgerät spielen.
- Verwahren und benutzen Sie das Kühlgerät außerhalb der Reichweite von Kindern unter 8 Jahren.
- Lagern Sie keine explosionsfähigen Stoffe wie z. B. Sprühdosen mit brennbarem Treibgas im Kühlgerät.



VORSICHT!

- Trennen Sie das Kühlgerät vom Netz
 - vor jeder Reinigung und Pflege
 - nach jedem Gebrauch

- Lebensmittel dürfen nur in Originalverpackungen oder geeigneten Behältern eingelagert werden.

**ACHTUNG!**

- Vergleichen Sie die Spannungsangabe auf dem Typenschild mit der vorhandenen Energieversorgung.
- Schließen Sie das Kühlgerät nur wie folgt an:
 - mit dem Gleichstrom-Anschlusskabel an die Gleichstrom-Bordsteckdose (z. B. Zigarettenanzünder) im Fahrzeug
 - oder mit dem Wechselstrom-Anschlusskabel an das Wechselstromnetz
- Ziehen Sie den Stecker nie am Anschlusskabel aus der Steckdose.
- Wenn das Kühlgerät an der Gleichstrom-Steckdose angeschlossen ist: Klemmen Sie Ihr Kühlgerät und andere Verbraucher von der Fahrzeugbatterie ab, bevor Sie ein Schnellladegerät anschließen.
- Wenn das Kühlgerät an der Gleichstrom-Steckdose angeschlossen ist: Trennen Sie die Verbindung oder schalten Sie das Kühlgerät aus, wenn Sie den Motor ausschalten. Sonst kann die Fahrzeugbatterie entladen werden.
- Das Kühlgerät ist nicht geeignet für den Transport ätzender oder lösungsmittelhaltiger Stoffe.

2.2 Sicherheit beim Betrieb des Kühlgerätes

**GEFAHR!**

- Fassen Sie nie mit bloßen Händen an blanke Leitungen. Dies gilt vor allem beim Betrieb am Wechselstromnetz.

**VORSICHT!**

- Achten Sie vor der Inbetriebnahme darauf, dass Zuleitung und Stecker trocken sind.

**ACHTUNG!**

- Benutzen Sie keine Elektrogeräte innerhalb des Kühlgerätes, außer wenn diese Elektrogeräte vom Hersteller dafür empfohlen werden.
- Stellen Sie das Kühlgerät nicht in der Nähe von offenen Flammen oder anderen Wärmequellen (Heizung, starke Sonneneinstrahlung, Gasöfen usw.) ab.

- **Überhitzungsgefahr!**
Achten Sie stets darauf, dass beim Betrieb entstehende Wärme ausreichend abgeführt werden kann. Sorgen Sie dafür, dass das Kühlgerät in ausreichendem Abstand zu Wänden oder Gegenständen steht, sodass die Luft zirkulieren kann.
- Achten Sie darauf, dass die Lüftungsöffnungen nicht abgedeckt werden.
- Füllen Sie keine Flüssigkeiten oder Eis in den Innenbehälter.
- Tauchen Sie das Kühlgerät nie in Wasser.
- Schützen Sie das Kühlgerät und die Kabel vor Hitze und Nässe.

3 Lieferumfang

Abb. **1**, Seite 3 zeigt den Lieferumfang.

Pos.	Menge	Bezeichnung
1	1	Kühlbox
2	1	Anschlusskabel für 12/24-V-DC-Anschluss
3	1	Anschlusskabel für 100 – 240-V-AC-Anschluss
–	1	Bedienungsanleitung

4 Zubehör

Als Zubehör erhältlich (nicht im Lieferumfang enthalten):

Bezeichnung	Art.-Nr.	Modell
Universales Befestigungs-Kit (Gurtsystem) CFX-UFK	9105304041	passend für alle Modelle
Quick-Release-Befestigungs-Kit CFX-QFK	9105306218	nur für CFX28
Funk-Display CFX-WD	9105304042	passend für alle Modelle

5 Bestimmungsgemäßer Gebrauch



Die Kühlbox eignet sich zum Kühlen und Tiefkühlen von Lebensmitteln. Das Gerät ist auch für den Betrieb auf Booten geeignet.



Das Gerät ist für den Betrieb an einer 12-V- oder 24-V-Bordnetzsteckdose eines Fahrzeugs (z. B. Zigarettenanzünder), Boots oder Wohnmobils sowie an einem 100–240-V-Wechselstromnetz ausgelegt.

Das Kühlgerät ist für den Hausgebrauch und ähnliche Anwendungsbereiche vorgesehen wie zum Beispiel

- in Personalküchen von Läden, Büros und anderen Arbeitsbereichen
- in der Landwirtschaft
- von Gästen in Hotels, Motels oder anderen Unterkünften
- in Frühstückspensionen
- im Catering und ähnlichen Großhandelsanwendungen



VORSICHT! Gesundheitsgefahr!

Prüfen Sie bitte, ob die Kühlleistung des Gerätes den Anforderungen der Lebensmittel oder Medikamente entspricht, die Sie kühlen wollen.

6 Funktionsbeschreibung

Die Kühlbox kann Waren abkühlen und kühl halten sowie tiefkühlen. Die Kühlung erfolgt durch einen wartungsfreien Kühlkreislauf mit Kompressor. Die extrastarke Isolierung und der leistungsstarke Kompressor gewährleisten eine besonders schnelle Kühlung.

Die Kühlbox ist für den mobilen Einsatz geeignet.

Beim Einsatz auf Booten kann die Kühlbox einer Dauerkrängung von 30° ausgesetzt werden.

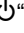
6.1 Funktionsumfang

- Netzteil mit Vorrangschaltung zum Anschluss an Wechselspannung
- Dreistufiger Batteriewächter zum Schutz der Fahrzeugbatterie
- Display mit Temperaturanzeige in °C und °F
schaltet sich bei niedriger Batteriespannung automatisch aus
- Temperatureinstellung: Mit zwei Tasten in 1 °C-Schritten (und 2 °F-Schritten)
- Klappbare Tragegriffe
- USB-Anschluss für Spannungsversorgung
- Notschalter (falls vorhanden)
- Herausnehmbarer Korbeinsatz

6.2 Bedien- und Anzeigeelemente

Verriegelung des Deckels: Abb. **2** 1, Seite 3

Bedienfeld (Abb. **3**, Seite 3)

Pos.	Bezeichnung	Erklärung
1	ON OFF	Schaltet die Kühlbox ein oder aus, wenn die Taste ein bis zwei Sekunden gedrückt wird
2	POWER „  “	Betriebsanzeige LED leuchtet grün: Kompressor ist an LED leuchtet orange: Kompressor ist aus LED blinkt orange: Display wurde automatisch abgeschaltet, weil die Batteriespannung niedrig ist
3	ERROR	LED blinkt rot: eingeschaltetes Gerät ist nicht betriebsbereit
4	SET	Wählt den Eingabemodus – Temperatureinstellung – Angabe von °Celsius oder °Fahrenheit – Batteriewächter einstellen
5	–	Display, zeigt die Werte an
6	DOWN –	Einmal antippen verringert den gewählten Eingabewert
7	UP +	Einmal antippen erhöht den gewählten Eingabewert

Anschlussbuchsen (Abb. **4**, Seite 4)

Pos.	Bezeichnung
1	Anschlussbuchse Wechselspannungsversorgung
2	Sicherungshalter
3	Anschlussbuchse Gleichspannungsversorgung

Notschalter (falls vorhanden) und USB-Anschluss (Abb. 5, Seite 4)**Pos. Bezeichnung**

- | | |
|---|-----------------------------------|
| 1 | Notschalter |
| 2 | USB-Anschluss zur Stromversorgung |

7 Bedienung

7.1 Vor dem ersten Gebrauch

**HINWEIS**

Bevor Sie die neue Kühlbox in Betrieb nehmen, sollten Sie sie aus hygienischen Gründen innen und außen mit einem feuchten Tuch reinigen (siehe auch Kapitel „Reinigung und Pflege“ auf Seite 23).

Deckelanschlag umdrehen**CFX50, CFX65, CFX65DZ**

Sie können den Deckelanschlag umdrehen, falls Sie den Deckel zur anderen Seite öffnen möchten. Gehen Sie hierzu wie folgt vor:

- Öffnen Sie den Deckel, und nehmen Sie ihn ab (Abb. 6 A, Seite 4).
- Entfernen Sie jeweils die drei Schrauben der Scharniere (Abb. 6 B, Seite 4), und nehmen Sie die Scharniere ab.
- Entfernen Sie die Plastikabdeckungen von den neuen Scharnierpositionen mithilfe eines kleinen Schraubendrehers, und bringen Sie sie wieder an den alten Scharnierpositionen an.
- Bringen Sie die Scharniere an den neuen Positionen an.
- Setzen Sie den Deckel in die Scharniere auf der gegenüberliegenden Seite (Abb. 6 C, Seite 4).

Temperatureinheit wählen

Sie können zur Temperaturanzeige zwischen den Werten für °Celsius und °Fahrenheit wählen. Gehen Sie hierzu wie folgt vor:

- Schalten Sie die Kühlbox ein.
- Drücken Sie den Taster „SET“ (Abb. 3 4, Seite 3) zweimal.

- Stellen Sie mit den Tastern „UP +“ (Abb. **3** 7, Seite 3) bzw. „DOWN –“ (Abb. **3** 6, Seite 3), die Temperatureinheit °Celsius oder °Fahrenheit ein.
- ✓ Das Display zeigt für einige Sekunden die eingestellte Temperatureinheit an. Das Display blinkt einige Male, bevor es zur Darstellung der aktuellen Temperatur zurückkehrt.

7.2 Tipps zum Energiesparen

- Wählen Sie einen gut belüfteten und vor Sonnenstrahlen geschützten Einsatzort.
- Lassen Sie warme Speisen erst abkühlen, bevor Sie sie im Kühlgerät kühl halten.
- Öffnen Sie das Kühlgerät nicht häufiger als nötig.
- Lassen Sie das Kühlgerät nicht länger offen als nötig.
- Tauen Sie das Kühlgerät ab, sobald sich eine Eisschicht gebildet hat.
- Vermeiden Sie eine unnötig tiefe Innentemperatur.

7.3 Kühlbox anschließen

An eine Batterie anschließen (Fahrzeug oder Boot)

Die Kühlbox kann mit 12 V oder 24 V Gleichspannung betrieben werden.



ACHTUNG! Beschädigungsgefahr!

Klemmen Sie die Kühlbox und andere Verbraucher von der Batterie ab, bevor Sie die Batterie mit einem Schnellladegerät aufladen.

Überspannungen können die Elektronik der Geräte beschädigen.

Zur Sicherheit ist die Kühlbox mit einem elektronischen Verpolungsschutz ausgestattet, der die Kühlbox gegen Verpolung beim Batterieanschluss und gegen Kurzschluss schützt.

- Stecken Sie das 12/24-V-Anschlusskabel (Abb. **1** 2, Seite 3) in die Gleichspannungsbuchse des Geräts, und schließen Sie es an den Zigarettenanzünder (12 V oder 24 V) an.

An ein 100–240-V-Wechselstromnetz anschließen (z. B. zu Hause oder im Büro)



GEFAHR! Lebensgefahr durch Stromschlag!

- Hantieren Sie nie mit Steckern und Schaltern, wenn Sie nasse Hände haben oder mit den Füßen in der Nässe stehen.
- Wenn Sie Ihre Kühlbox an Bord eines Bootes per Landanschluss am 100–240-V-Wechselstromnetz betreiben, müssen Sie auf jeden Fall einen FI-Schutzschalter zwischen 100 – 240-V-Wechselstromnetz und Kühlbox schalten. Lassen Sie sich von einem Fachmann beraten.

Die Kühlboxen haben ein integriertes Multispannungsnetzteil mit Vorrangschaltung zum Anschluss an eine Wechselspannung von 100–240 V. Durch die Vorrangschaltung wird automatisch auf Netzbetrieb umgeschaltet, wenn das Gerät an ein 100–240-V-Wechselstromnetz angeschlossen ist, auch wenn das 12/24-V-Anschlusskabel noch angeschlossen ist.

- Stecken Sie das 100–240-V-Anschlusskabel (Abb. **1** 3, Seite 3) in die Wechselspannungsbuchse des Geräts, und schließen Sie es an das 100–240-V-Wechselstromnetz an.

7.4 Batteriewächter verwenden



Das Gerät ist mit einem mehrstufigen Batteriewächter ausgestattet, der Ihre Fahrzeugbatterie beim Anschluss an das 12/24-V-Bordnetz vor zu tiefer Entladung schützt.

Wird die Kühlbox bei ausgeschalteter Zündung im Fahrzeug betrieben, schaltet sich die Box selbstständig ab, sobald die Versorgungsspannung unter einen einstellbaren Wert abfällt. Die Kühlbox schaltet sich wieder ein, sobald durch Aufladung der Batterie die Wiedereinschaltspannung erreicht wird.



ACHTUNG! Beschädigungsgefahr!

Die Batterie besitzt beim Abschalten durch den Batteriewächter nicht mehr ihre volle Ladekapazität. Vermeiden Sie mehrmaliges Starten oder den Betrieb von Stromverbrauchern ohne längere Aufladephasen. Sorgen Sie dafür, dass die Batterie wieder aufgeladen wird.

Im Modus „HIGH“ spricht der Batteriewächter schneller an als in den Stufen „LOW“ und „MED“ (siehe folgende Tabelle).

Batteriewächter-Modus	LOW	MED	HIGH
Ausschaltspannung bei 12 V	10,1 V	11,4 V	11,8 V
Wiedereinschaltspannung bei 12 V	11,1 V	12,2 V	12,6 V
Ausschaltspannung bei 24 V	21,5 V	24,1 V	24,6 V
Wiedereinschaltspannung bei 24 V	23,0 V	25,3 V	26,2 V

Um den Modus für den Batteriewächter zu ändern gehen Sie wie folgt vor:

- ▶ Schalten Sie die Kühlbox ein.
- ▶ Drücken Sie den Taster „SET“ (Abb. **3** 4, Seite 3) dreimal.
- ▶ Stellen Sie mit den Tastern „UP +“ (Abb. **3** 7, Seite 3) bzw. „DOWN –“ (Abb. **3** 6, Seite 3), den Modus für den Batteriewächter ein.
- ✓ Auf dem digitalen Display wird Folgendes angezeigt:
Lo (LOW), Md (MED), Hi (HIGH)
- ✓ Das Display zeigt für einige Sekunden den eingestellten Modus an. Das Display blinkt einige Male, bevor es zur Darstellung der aktuellen Temperatur zurückkehrt.



HINWEIS

Wenn die Kühlbox von der Starterbatterie versorgt wird, wählen Sie den Batteriewächter-Modus „HIGH“. Wenn die Kühlbox an eine Versorgungsbatterie angeschlossen ist, reicht der Batteriewächter-Modus „LOW“ aus.

7.5 Kühlbox benutzen



ACHTUNG! Überhitzungsgefahr!

Achten Sie stets darauf, dass beim Betrieb entstehende Wärme ausreichend abgeführt werden kann. Achten Sie darauf, dass die Lüftungsschlitze nicht abgedeckt werden. Sorgen Sie dafür, dass das Gerät in ausreichendem Abstand zu Wänden oder Gegenständen steht, sodass die Luft zirkulieren kann.

- ▶ Stellen Sie die Kühlbox auf eine feste Unterlage. Achten Sie darauf, dass die Lüftungsschlitze nicht abgedeckt sind und die erwärmte Luft gut abziehen kann.



HINWEIS

Stellen Sie die Kühlbox wie dargestellt auf (Abb. **1**, Seite 3). Wird die Box in einer anderen Position betrieben, so kann das Gerät Schaden nehmen.

- ▶ Schließen Sie die Kühlbox an, siehe Kapitel „Kühlbox anschließen“ auf Seite 15.



ACHTUNG! Gefahr durch zu niedrige Temperatur!

Achten Sie darauf, dass sich nur Gegenstände bzw. Waren in der Kühlbox befinden, die auf die gewählte Temperatur gekühlt werden dürfen.

- ▶ Drücken Sie den Taster „ON/OFF“ (Abb. **3** 1, Seite 3) für ein bis zwei Sekunden.
- ✓ Die LED „ϕ“ leuchtet.
- ✓ Das Display (Abb. **3** 5, Seite 3) schaltet sich ein und zeigt die aktuelle Kühltemperatur an.



VORSICHT! Gesundheitsgefahr!

CFX65DZ:

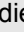
Ist die Temperatur im Gefrierfach (Abb. **8** 1, Seite 5) sehr niedrig eingestellt (z. B. – 22 °C), kann auch der Temperaturbereich im mittleren Kühlfach (Abb. **8** 2, Seite 5) Minusgrade aufweisen.

**HINWEIS****Angezeigte Temperatur**

- **CFX28, CFX35, CFX40, CFX50, CFX65:**
Die angezeigte Temperatur bezieht sich auf das große Kühl- und Gefrierfach (z. B. CFX50, CFX65: Abb. **7** 1, Seite 5).
- **CFX65DZ:**
 - Mit Trennwand im Kühl- und Gefrierfach: Die angezeigte Temperatur bezieht sich auf das Gefrierfach (Abb. **8** 1, Seite 5).
 - Ohne Trennwand im Kühl- und Gefrierfach: Die tatsächliche Temperatur im Innenraum kann um einiges von der angezeigten Temperatur abweichen.

- ✓ Die Kühlbox startet mit dem Kühlen des Innenraums.

**HINWEIS**

Beim Betrieb an einer Batterie schaltet das Display automatisch ab, wenn die Batteriespannung niedrig ist. Die LED „“ blinkt orange.

Kühlbox verriegeln

- Schließen Sie den Deckel.
- Drücken Sie die Verriegelung (Abb. **2** 1, Seite 3) nach unten, bis sie hörbar einrastet.

7.6 Temperatur einstellen

- Drücken Sie den Taster „SET“ (Abb. **3** 4, Seite 3) einmal.
- Stellen Sie mit den Tastern „UP +“ (Abb. **3** 7, Seite 3) bzw. „DOWN –“ (Abb. **3** 6, Seite 3) die Kühltemperatur ein.
- ✓ Das Display zeigt für einige Sekunden die eingestellte gewünschte Kühltemperatur an. Das Display blinkt einige Male, bevor es zur Darstellung der aktuellen Temperatur zurückkehrt.

7.7 Notschalter verwenden (falls vorhanden)

Der Notschalter (Abb. **5** 1, Seite 4) befindet sich bei allen Modellen außer CFX28 unter dem Bedienpanel. Bei CFX28 ist der Notschalter über den Anschlussbuchsen. Für den Normalbetrieb steht der Schalter auf „NORMAL USE“ (normaler Gebrauch).

- ▶ Tritt eine Störung der Steuerelektronik auf, schieben Sie den Schalter auf „EMERGENCY OVERRIDE“ (Notbetätigung).



HINWEIS

Steht der Schalter auf „EMERGENCY OVERRIDE“, arbeitet die Kühlbox mit voller Kühlleistung und der Inhalt kann tiefgekühlt werden.

7.8 USB-Anschluss für Spannungsversorgung

Sie können den USB-Anschluss zum Laden von Kleingeräten (z. B. Mobiltelefone und MP3-Player) nutzen.

Wenn Sie Ihre Kühlbox mit einem USB-Gerät verwenden möchten, schließen Sie einfach ein USB-Kabel (nicht im Lieferumfang enthalten) an das Gerät an.



HINWEIS

Stellen Sie sicher, dass das an den USB-Anschluss angeschlossene Kleingerät für den Betrieb bei 5 V/500 mA geeignet ist.

7.9 Kühlbox ausschalten

- ▶ Räumen Sie die Kühlbox leer.
- ▶ Schalten Sie die Kühlbox aus.
- ▶ Ziehen Sie das Anschlusskabel ab.

Wenn Sie die Kühlbox für längere Zeit nicht benutzen wollen:

- ▶ Lassen Sie den Deckel leicht geöffnet. So verhindern Sie, dass sich Gerüche bilden.

7.10 Kühlbox abtauen

Luftfeuchtigkeit kann sich am Verdampfer oder im Innenraum der Kühlbox als Reif niederschlagen, der die Kühlleistung verringert. Tauen Sie das Gerät rechtzeitig ab.



ACHTUNG! Beschädigungsgefahr!

Verwenden Sie nie harte oder spitze Werkzeuge zum Entfernen von Eisschichten oder zum Lösen festgefrorener Gegenstände.

Gehen Sie wie folgt vor, um die Kühlbox abzutauen:

- Nehmen Sie das Kühlgut heraus.
- Lagern Sie es ggf. in einem anderen Kühlgerät, damit es kalt bleibt.
- Schalten Sie das Gerät ab.
- Lassen Sie den Deckel offen.
- Wischen Sie das Tauwasser auf.

7.11 Gerätesicherung austauschen



GEFAHR! Lebensgefahr durch Stromschlag!

Trennen Sie die Spannungsversorgung und das Anschlusskabel, bevor Sie die Gerätesicherung austauschen.

- Trennen Sie die Spannungsversorgung zum Gerät.
- Ziehen Sie die Anschlusskabel ab.
- Hebeln Sie den Sicherungseinsatz (Abb. **4** 2, Seite 4) z. B. mit einem Schraubendreher heraus.
- Tauschen Sie die defekte Glassicherung gegen eine neue Glassicherung mit demselben Wert (4A 250V) aus.
- Drücken Sie den Sicherungseinsatz wieder in das Gehäuse.
- Schließen Sie die Spannungsversorgung zum Gerät an.

7.12 Steckersicherung (12/24 V) austauschen

- Ziehen Sie die Ausgleichshülse (Abb. **9** 4, Seite 5) vom Stecker ab.
- Drehen Sie die Schraube (Abb. **9** 5, Seite 5) aus der oberen Gehäusehälfte (Abb. **9** 6, Seite 5) heraus.
- Heben Sie vorsichtig die obere Gehäusehälfte von der unteren (Abb. **9** 1, Seite 5) ab.
- Nehmen Sie den Kontaktstift (Abb. **9** 3, Seite 5) heraus.
- Tauschen Sie die defekte Sicherung (Abb. **9** 2, Seite 5) gegen eine neue Sicherung mit demselben Wert (10 A) aus.
- Setzen Sie den Stecker in umgekehrter Reihenfolge wieder zusammen.

7.13 Lichtleiterplatte wechseln

- Trennen Sie die Spannungsversorgung zum Gerät.
- Öffnen Sie die transparente Abdeckung mithilfe eines Schraubendrehers (Abb. **10** 1, Seite 5).
- Lösen Sie die Montageschrauben der Leiterplatte (Abb. **10** 2, Seite 5).
- Ziehen Sie den Stecker aus der Leiterplatte (Abb. **10** 3, Seite 5).
- Tauschen Sie eine fehlerhafte Lichtleiterplatte gegen eine neue aus.
- Setzen Sie eine neue Leiterplatte ein, indem Sie die in der Anweisung zum Entfernen der Leiterplatte beschriebenen Schritte in umgekehrter Reihenfolge ausführen.
- Setzen Sie die transparente Abdeckung wieder in das Gehäuse ein.
- Schließen Sie die Spannungsversorgung zum Gerät an.

8 Reinigung und Pflege

**WARNUNG!**

Trennen Sie vor jeder Reinigung und Pflege das Kühlgerät vom Netz.

**ACHTUNG! Beschädigungsgefahr!**

- Reinigen Sie das Kühlgerät niemals unter fließendem Wasser oder gar im Spülwasser.
- Verwenden Sie zur Reinigung keine scharfen Reinigungsmittel oder harten Gegenstände, da diese das Kühlgerät beschädigen können.

- Reinigen Sie das Kühlgerät innen und außen gelegentlich mit einem feuchten Tuch.
- Stellen Sie sicher, dass die Be- und Entlüftungsöffnungen des Kühlgerätes frei von Staub und Verunreinigungen sind, damit die beim Betrieb entstehende Wärme abgeführt werden kann und das Kühlgerät keinen Schaden nimmt.

9 Gewährleistung

Es gilt die gesetzliche Gewährleistungsfrist. Sollte das Produkt defekt sein, wenden Sie sich bitte an die Niederlassung des Herstellers in Ihrem Land (Adressen siehe Rückseite der Anleitung) oder an Ihren Fachhändler.

Zur Reparatur- bzw. Gewährleistungsbearbeitung müssen Sie folgende Unterlagen mitschicken:

- eine Kopie der Rechnung mit Kaufdatum,
- einen Reklamationsgrund oder eine Fehlerbeschreibung.

10 Störungsbeseitigung

Störung	Mögliche Ursache	Lösungsvorschlag
Das Gerät funktioniert nicht, LED leuchtet nicht.	An der 12/24-Volt-Steckdose (Zigarettenanzünder) im Fahrzeug liegt keine Spannung an.	In den meisten Fahrzeugen muss der Zündschalter eingeschaltet sein, damit der Zigarettenanzünder Spannung hat.
	Wechselspannungs-Steckdose führt keine Spannung.	Versuchen Sie es an einer anderen Steckdose.
	Gerätesicherung ist defekt.	Tauschen Sie die Gerätesicherung aus, siehe Kapitel „Gerätesicherung austauschen“ auf Seite 21.
	Das integrierte Netzteil ist defekt.	Die Reparatur kann nur von einem zugelassenen Kundendienstbetrieb durchgeführt werden.
Das Gerät kühlt nicht (Stecker ist eingesteckt, LED „POWER“ leuchtet).	Kompressor defekt.	Die Reparatur kann nur von einem zugelassenen Kundendienstbetrieb durchgeführt werden.
Das Gerät kühlt nicht (Stecker ist eingesteckt, LED „POWER“ blinkt orange, Display ist ausgeschaltet).	Batteriespannung nicht ausreichend.	Prüfen Sie die Batterie und laden Sie sie gegebenenfalls.
Beim Betrieb an der 12/24-V-Steckdose (Zigarettenanzünder): Die Zündung ist eingeschaltet, das Gerät funktioniert nicht und die LED leuchtet nicht. Ziehen Sie den Stecker aus der Steckdose und nehmen Sie folgende Prüfungen vor.	Die Fassung des Zigarettenanzünders ist verschmutzt. Das hat einen schlechten elektrischen Kontakt zur Folge.	Wenn der Stecker in der Zigarettenanzünderfassung sehr warm wird, muss entweder die Fassung gereinigt werden, oder der Stecker ist möglicherweise nicht richtig zusammengebaut.
	Die Sicherung des 12/24-V-Steckers ist durchgebrannt.	Tauschen Sie die Sicherung (10 A) des 12/24-V-Steckers aus, siehe Kapitel „Steckersicherung (12/24 V) austauschen“ auf Seite 22
	Die Fahrzeug-Sicherung ist durchgebrannt.	Tauschen Sie die Fahrzeug-Sicherung der 12/24-V-Steckdose (üblicherweise 15 A) aus (Beachten Sie dazu die Bedienungsanleitung zu Ihrem KFZ).
Das Display zeigt eine Fehlermeldung (z.B. „Err1“) an und das Gerät kühlt nicht.	Eine interne Betriebsstörung hat das Gerät ausgeschaltet.	Die Reparatur kann nur von einem zugelassenen Kundendienstbetrieb durchgeführt werden.

11 Entsorgung

- Geben Sie das Verpackungsmaterial möglichst in den entsprechenden Recycling-Müll.



Wenn Sie das Produkt endgültig außer Betrieb nehmen, informieren Sie sich bitte beim nächsten Recyclingcenter oder bei Ihrem Fachhändler über die zutreffenden Entsorgungsvorschriften.

12 Technische Daten

	CFX28	CFX35	CFX40
Art.-Nr.:	9105305970	9105304047	9105304048
Anschlussspannung:	12/24 V \equiv und 100–240 V \sim		
Nennstrom:	12 V \equiv : 6,5 A 24 V \equiv : 3,2 A 100 V \sim : 0,75 A 240 V \sim : 0,32 A	12 V \equiv : 7,0 A 24 V \equiv : 3,2 A 100 V \sim : 0,86 A 240 V \sim : 0,42 A	
Kühlleistung:	+10 °C bis –22 °C (+50 °F bis –8 °F)		
Kategorie:	1		
Energieeffizienzklasse:	A++	A++	
Energieverbrauch:	61 kWh/annum	62 kWh/annum	64 kWh/annum
Bruttoinhalt:	28 l	34,5 l	41 l
Nutzinhalt:	26 l	32 l	38 l
Klimaklasse:	N, T		
Umgebungs- temperatur:	+16°C bis +43 °C		
Schallemissionen:	34 dB(A)	45 dB(A)	
USB-Anschluss:	5 V \equiv , 500 mA		
Abmessungen (B x H x T) in mm (mit Handgriffen):	620 x 425 x 342	692 x 411 x 398	692 x 461 x 398
Gewicht:	13 kg	17,5 kg	18,5 kg

	CFX50	CFX65	CFX65DZ
Art.-Nr.:	9105304049	9105304050	9105304051
Anschlussspannung:	12/24 V $\overline{=}$ und 100–240 V \sim		
Nennstrom:	12 V $\overline{=}$: 7,8 A 24 V $\overline{=}$: 3,6 A 100 V \sim : 0,95 A 240 V \sim : 0,46 A	12 V $\overline{=}$: 8,2 A 24 V $\overline{=}$: 3,8 A 100 V \sim : 1,0 A 240 V \sim : 0,48 A	12 V $\overline{=}$: 5,5 A 24 V $\overline{=}$: 2,6 A 100 V \sim : 0,75 A 240 V \sim : 0,37 A
Kühlleistung:	+10 °C bis –22 °C (+50 °F bis –8 °F)		
Kategorie:	1		
Energieeffizienzklasse:	A++		A+
Energieverbrauch:	66 kWh/annum	69 kWh/annum	115 kWh/annum
Bruttoinhalt:	50 l	65 l	mit Teiler: 61 l ohne Teiler: 65 l
Nutzzinhalt:	46 l	60 l	53 l
Klimaklasse:	N, T		
Umgebungs- temperatur:	+16°C bis +43 °C		
Schallemissionen:	45 dB(A)		
USB-Anschluss:	5 V $\overline{=}$, 500 mA		
Abmessungen (B x H x T) in mm (mit Handgriffen):	725 x 471 x 455	725 x 561 x 455	725 x 561 x 455
Gewicht:	20,4 kg	22,3 kg	23,2 kg



HINWEIS

Ab Umgebungstemperaturen von über 32 °C (90 °F) kann die minimale Temperatur nicht mehr erreicht werden.

Prüfung/Zertifikate:



Der Kühlkreis enthält R134a.

Please read this operating manual carefully before starting the device. Keep it in a safe place for future reference. If the device is passed on to another person, this operating manual must be handed over to the user along with it.

The manufacturer cannot be held liable for damage resulting from **improper usage** or **incorrect operation**.

Contents

1	Explanation of symbols	28
2	Safety instructions	29
	2.1 General safety	29
3	Scope of delivery	31
4	Accessories	31
5	Intended use	32
6	Function description	33
	6.1 Scope of functions	33
	6.2 Operating and display elements	34
7	Operation	35
	7.1 Before initial use	35
	7.2 Energy saving tips	36
	7.3 Connecting the cooler	36
	7.4 Using the battery monitor	37
	7.5 Using the cooler	39
	7.6 Setting the temperature	40
	7.7 Using the emergency switch (where fitted)	41
	7.8 USB port for power supply	41
	7.9 Switching off the cooler	41
	7.10 Defrosting the cooler	42
	7.11 Replacing the device fuse	42
	7.12 Replacing the plug fuse (12/24 V)	43
	7.13 Replacing the light PCB	43
8	Cleaning and maintenance	44
9	Guarantee	44
10	Troubleshooting	45

11	Disposal	46
12	Technical data	46

1 Explanation of symbols



DANGER!

Safety instruction: Failure to observe this instruction will cause fatal or serious injury.



WARNING!

Safety instruction: Failure to observe this instruction can cause fatal or serious injury.



CAUTION!

Safety instruction: Failure to observe this instruction can lead to injury.



NOTICE!

Failure to observe this instruction can cause material damage and impair the function of the product.



NOTE

Supplementary information for operating the product.

► **Action:** This symbol indicates that action is required on your part. The required action is described step-by-step.

✓ This symbol describes the result of an action.

Fig. 1 5, page 3: This refers to an element in an illustration. In this case, item 5 in figure 1 on page 3.

2 Safety instructions

2.1 General safety



DANGER!

- On boats: If the appliance is powered by the mains, ensure that the power supply has a residual current circuit breaker.



WARNING!

- Do not operate the device if it is visibly damaged.
- If this device's power cable is damaged, it must be replaced by the manufacturer, customer service or a similarly qualified person in order to prevent safety hazards.
- This device may only be repaired by qualified personnel. Improper repairs can lead to considerable hazards.
- This device can be used by children aged 8 years or over, as well as by persons with diminished physical, sensory or mental capacities or a lack of experience and/or knowledge, providing they are supervised or have been taught how to use the device safely and are aware of the resulting risks.
- Cleaning and user maintenance must not be carried out by children without supervision.
- Children must not play with the device.
- Children must be supervised to ensure that they do not play with the device.
- Always keep and use the device out of the reach of children under the age of 8 years.
- Do not store any explosive substances such as spray cans with a flammable propellant in the device.



CAUTION!

- Disconnect the device from the mains
 - before each cleaning and maintenance
 - after every use
- Food may only be stored in its original packaging or in suitable containers.

**NOTICE!**

- Check that the voltage specification on the type plate corresponds to that of the energy supply.
- Only connect the device as follows:
 - With the DC cable to a DC plug socket in the vehicle (e. g. cigarette lighter)
 - Or with the 230 V connection cable to the 230 V AC mains supply
- Never pull the plug out of the socket by the cable.
- If the cooler is connected to the DC socket: Disconnect the cooler and other power consuming devices from the battery before connecting the quick charging device.
- If the cooler is connected to the DC socket: Disconnect the cooler or switch it off when you turn off the engine. Otherwise you may discharge the battery.
- The cooling device is not suitable for transporting caustic materials or materials containing solvents.

2.2 Operating the device safely

**DANGER!**

- Do not touch exposed cables with your bare hands. This especially applies when operating the device with an AC mains power supply.

**CAUTION!**

- Before starting the device, ensure that the power supply line and the plug are dry.

**NOTICE!**

- Do not use electrical devices inside the cooler unless they are recommended by the manufacturer for the purpose.
- Do not place the device near naked flames or other heat sources (heaters, direct sunlight, gas ovens etc.).
- **Danger of overheating!**
Ensure at all times that there is sufficient ventilation so that the heat that arises during operation does not build up. Make sure that the device is sufficiently far away from walls and other objects so that the air can circulate.
- Ensure that the ventilation openings are not covered.

- Do not fill the inner container with ice or fluid.
- Never immerse the device in water.
- Protect the device and the cable against heat and moisture.

3 Scope of delivery

The scope of delivery is shown in fig. **1**, page 3.

Item	Quantity	Description
1	1	Cooler
2	1	Connection cable for 12/24 V \equiv connection
3	1	Connection cable for 100 – 240 V \sim connection
–	1	Operating manual

4 Accessories

Available as accessory (not included in scope of delivery):

Designation	Item no.	Model
Universal fixing kit (belt system) CFX-UFK	9105304041	suits all models
Quick release fixing kit CFX-QFK	9105306218	CFX28 only
Wireless display CFX-WD	9105304042	suits all models

5 Intended use



The cooler is suitable for cooling and freezing foods. The device is also suitable for use on boats.



The device is designed to be operated from a 12 V DC or 24 V DC on-board supply socket of a vehicle (e. g. cigarette lighter), boat or caravan as well as from a 100–240 V AC mains.

The cooling device is intended to be used in household and similar applications such as

- staff kitchen areas in shops, offices and other working environments
- farm houses
- clients in hotels, motels and other residential type environments
- bed and breakfast type environments
- catering and similar non-retail applications



CAUTION! Health hazard!

Please check if the cooling capacity of the device is suitable for storing the food or medicine you wish to cool.

6 Function description

The cooler can chill products, keep them cool as well as freeze them. A low maintenance refrigerant circuit with compressor provides the cooling. The generous insulation and powerful compressor ensure efficient and fast cooling.

The cooler is portable.

The cooler can withstand a constant heel (inclination) of 30°, for example when used on boats.

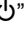
6.1 Scope of functions

- Power supply with priority circuit for connecting to the AC mains
- Three-level battery monitor to protect the vehicle battery
- Display with temperature gauge in °C and °F switches off automatically at low battery voltage
- Temperature setting: With two buttons in steps of 1 °C (2 °F)
- Foldable carrying handles
- USB port for power supply
- Emergency switch (where fitted)
- Removable wire basket

6.2 Operating and display elements

Latch for lid: fig. **2** 1, page 3

Operating panel (fig. **3**, page 3)

Item	Description	Explanation
1	ON OFF	Switches the cooler on or off when the button is pressed for between one and two seconds
2	POWER “  ”	Status indication LED lights up green: Compressor is on LED lights up orange: Compressor is off LED flashes orange: display switched off automatically due to low battery voltage
3	ERROR	LED flashes red: Device is switched on but not ready for operation
4	SET	Selects the input mode – Temperature setting – Celsius or Fahrenheit display – Set battery monitor
5	–	Display, shows the information
6	DOWN –	Press once to decrease the value
7	UP +	Press once to increase the value

Connection sockets (fig. **4**, page 4)

Item	Description
1	Connection socket AC voltage supply
2	Fuse holder
3	Connection socket DC voltage supply

Emergency switch (when fitted) and USB port (fig. 5, page 4)

Item	Description
1	Emergency switch
2	USB port for power supply

7 Operation

7.1 Before initial use

**NOTE**

Before starting your new cooler for the first time, you should clean it inside and outside with a damp cloth for hygienic reasons (please also refer to the chapter “Cleaning and maintenance” on page 44).

Reversing the lid opening direction

CFX50, CFX65, CFX65DZ

The lid hinges can be moved to the opposite side if you want to open the lid from the opposite direction. To do this, proceed as follows:

- Open the lid and remove it (fig. 6 A, page 4).
- Remove 3 screws per hinge (fig. 6 B, page 4) and take off hinges.
- Remove plastic covers from new hinge positions with a small screwdriver and re-fit to old hinge positions.
- Re-fit hinges in new positions.
- Insert the lid in the hinges on the opposite side (fig. 6 C, page 4).

Selecting the temperature units

Temperature display units can be switched between Celsius and Fahrenheit as follows:

- Switch on the cooler.
- Press the “SET” button (fig. **3** 4, page 3) twice.
- Use the “UP +” (fig. **3** 7, page 3) or “DOWN –” (fig. **3** 6, page 3) buttons to select Celsius or Fahrenheit.
- ✓ The selected temperature units then appear in the display for a few seconds. The display flashes several times before it returns to the current temperature.

7.2 Energy saving tips

- Choose a well ventilated installation location which is protected against direct sunlight.
- Allow warm food to cool down first before placing it in the device to keep cool.
- Do not open the cooling device more often than necessary.
- Do not leave the cooler unit open for longer than necessary.
- Defrost the cooler once a layer of ice forms.
- Avoid unnecessarily low temperatures.

7.3 Connecting the cooler

Connecting to a battery (Vehicle or boat)

The cooler can be operated with 12 V or 24 V $\overline{=}$.



NOTICE! Danger of damage!

Disconnect the cooler and other consumer units from the battery before you connect the battery to a quick charging device. Overvoltage can damage the electronics of the device.

For safety reasons the cooler is equipped with an electronic system to prevent the polarity reversal. This protects the cooler against short-circuiting when connecting to a battery.

- Plug the 12/24 V connection cable (fig. **1** 2, page 3) into the device DC voltage socket and also into a 12 V or 24 V cigarette lighter socket.

Connecting to a 100–240 V AC mains (E.g. in the home or office)



DANGER! Danger of electrocution!

- Never handle plugs and switches with wet hands or if you are standing on a wet surface.
- If you are operating your cooler on board a boat from a mains connection of 100–240 V~, you must install a residual current circuit breaker between the 100–240 V~ mains and the cooler.
Seek advice from a trained technician.

The coolers have an integrated multi-voltage power supply with priority circuit for connecting to an AC voltage source of 100–240 V. The priority circuit automatically switches the cooler to mains operation, if the device is connected to a 100–240 V AC mains, even if the 12/24 V connection cable is still attached.

- Plug the 100–240 V connection cable (fig. **1** 3, page 3) into the device AC voltage socket and connect it to the 100–240 V AC voltage mains.

7.4 Using the battery monitor



The device is equipped with a multi-level battery monitor that protects your vehicle battery against excessive discharging when the device is connected to the on-board 12/24 V supply.

If the cooler is operated when the vehicle ignition is switched off, the cooler switches off automatically as soon as the supply voltage falls below a set level. The cooler will switch back on once the battery has been recharged to the restart voltage level.



NOTICE! Danger of damage!

When switched off by the battery monitor, the battery will no longer be fully charged. Avoid starting repeatedly or operating current consumers without longer charging phases. Ensure that the battery is recharged.

In “HIGH” mode, the battery monitor responds faster than at the levels “LOW” and “MED” (see the following table).

Battery monitor mode	LOW	MED	HIGH
Switch-off voltage at 12 V	10.1 V	11.4 V	11.8 V
Restart voltage at 12 V	11.1 V	12.2 V	12.6 V
Switch-off voltage at 24 V	21.5 V	24.1 V	24.6 V
Restart voltage at 24 V	23.0 V	25.3 V	26.2 V

The battery monitor mode can be selected as follows:

- ▶ Switch on the cooler.
- ▶ Press the “SET” button (fig. **3** 4, page 3) three times.
- ▶ Use the “UP +” (fig. **3** 7, page 3) or “DOWN –” (fig. **3** 6, page 3) buttons to select the battery monitor mode.
- ✓ Digital display will be as follows:
Lo (LOW), Pd (MED), Hi (HIGH)
- ✓ The selected mode then appears in the display for a few seconds. The display flashes several times before it returns to the current temperature.



NOTE

When the cooler is supplied by the starter battery, select the battery monitor mode “HIGH”. If the cooler is connected to a supply battery, the battery monitor mode “LOW” will suffice.

7.5 Using the cooler



NOTICE! Danger of overheating!

Ensure at all times that there is sufficient ventilation so that the heat that generated during operation can dissipate. Ensure that the ventilation slots are not covered. Make sure that the device is sufficiently far away from walls and other objects so that the air can circulate.

- ▶ Place the cooler on a firm foundation.
Make sure that the ventilation slots are not covered and that the heated air can dissipate.



NOTE

Place the cooler as shown (fig. **1**, page 3). If you operate the box in a different orientation it can be damaged.

- ▶ Connect the cooler, see chapter “Connecting the cooler” on page 36.



NOTICE! Danger from excessively low temperature!

Ensure that the only those objects are placed in the cooler that are intended to be cooled at the selected temperature.

- ▶ Press the “ON/OFF” button (fig. **3** 1, page 3) for between one and two seconds.
- ✓ The LED “ ϕ ” lights up (fig. **3** 2, page 3).
- ✓ The display (fig. **3** 5, page 3) switches on and shows the current cooling temperature.



CAUTION! Health hazard!

CFX65DZ:

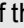
If the temperature in the freezer compartment (fig. **8** 1, page 5) is very low ($-22\text{ }^{\circ}\text{C}$), the temperature range in the cooling department (fig. **8** 2, page 5) can be below freezing as well.

**NOTE****Displayed temperature**

- **CFX28, CFX35, CFX40, CFX50, CFX65:**
The temperature displayed is that of the large interior compartment (e.g. CFX50, CFX65: fig. **7** 1, page 5).
- **CFX65DZ:**
 - With fridge/freezer divider in: The temperature displayed is that of the freezer compartment (fig. **8** 1, page 5).
 - With fridge/freezer divider out: The actual compartment temperature will be considerably warmer than the displayed temperature

- ✓ The cooler starts cooling the interior.

**NOTE**

When operating with the battery, the display switches off automatically if the battery voltage is low. The LED “” flashes orange.

Latching the cooler lid

- Close the lid.
- Press the latch (fig. **2** 1, page 3) down, until it latches in place audibly.

7.6 Setting the temperature

- Press the “SET” button (fig. **3** 4, page 3) once.
- Use the “UP +” (fig. **3** 7, page 3) and “DOWN –” (fig. **3** 6, page 3) buttons to select the cooling temperature.
- ✓ The cooling temperature appears in the display for a few seconds. The display flashes several times and then the current temperature is displayed again.

7.7 Using the emergency switch (where fitted)

The emergency switch (fig. **5** 1, page 4) is located below the control panel on all models except CFX28 where it is located above the power inlet sockets. For normal operation the switch is in the “NORMAL USE” position.

- ▶ If an electronic control failure occurs, slide the switch to “EMERGENCY OVERRIDE” position

**NOTE**

If the switch is in the “EMERGENCY OVERRIDE” position, the cooler runs with full cooling capacity and may freeze.

7.8 USB port for power supply

USB port allows you to charge small devices like mobile phones and mp3-players.

To use your cooling box with any USB devices, simply connect a USB cable (not included) to your device.

**NOTE**

Ensure that any small device connected to the USB port is compatible with 5 V/500 mA operation.

7.9 Switching off the cooler

- ▶ Empty the cooler.
- ▶ Switch the cooler off.
- ▶ Pull out the connection cable.

If you do not want to use the cooler for a longer period of time:

- ▶ Leave the cover slightly open. This prevents odour build-up.

7.10 Defrosting the cooler

Humidity can form frost in the interior of the cooling device or on the evaporator. This reduces the cooling capacity. Defrost the device in good time to avoid this.

**NOTICE! Danger of damage!**

Never use hard or pointed tools to remove ice or to loosen objects which have frozen in place.

To defrost the cooler, proceed as follows:

- Take out the contents of the cooling device.
- If necessary, place them in another cooling device to keep them cool.
- Switch off the device.
- Leave the lid open.
- Wipe off the defrosted water.

7.11 Replacing the device fuse

**DANGER! Danger of electrocution!**

Disconnect the power supply and the connection cable before you replace the device fuse.

- Disconnect the power supply to the device.
- Pull off the connection cable.
- Pry out the fuse insert (fig. **4** 2, page 4) with a screwdriver.
- Replace the defective glass fuse with a new one that has the same rating (4A 250V).
- Press the fuse insert back into the housing.
- Reconnect the power supply to the device.

7.12 Replacing the plug fuse (12/24 V)

- Pull the adapter sleeve (fig. **9** 4, page 5) off of the plug.
- Unscrew the screw (fig. **9** 5, page 5) out of the upper half of the housing (fig. **9** 6, page 5).
- Carefully lift the upper half of the housing off from the lower (fig. **9** 1, page 5) half.
- Take out the contact pin (fig. **9** 3, page 5).
- Replace the defective fuse (fig. **9** 2, page 5) with a new fuse that has the same rating (10 A).
- Re-assemble the plug in the reverse order.

7.13 Replacing the light PCB

- Disconnect the power supply to the device.
- Pry out the transparent cover with a screwdriver (fig. **10** 1, page 5).
- Unscrew the PCB mounting screws (fig. **10** 2, page 5).
- Pull out the plug from the PCB (fig. **10** 3, page 5).
- Replace the defective light PCB with a new one.
- Fit new PCB using reverse of removal instructions.
- Press the transparent cover back into the housing.
- Reconnect the power supply to the device.

8 Cleaning and maintenance

**WARNING!**

Always disconnect the device from the mains before you clean and service it.

***NOTICE! Risk of damage***

- Never clean the cooler under running water or in dish water.
- Do not use abrasive cleaning agents or hard objects during cleaning as these can damage the cooler.

- Occasionally clean the device interior and exterior with a damp cloth.
- Make sure that the air inlet and outlet vents on the device are free of any dust and dirt, so that heat can be released and the device is not damaged.

9 Guarantee

The statutory warranty period applies. If the product is defective, please contact the manufacturer's branch in your country (see the back of the instruction manual for the addresses) or your retailer.

For repair and guarantee processing, please include the following documents when you send in the device:

- A copy of the receipt with purchasing date
- A reason for the claim or description of the fault

10 Troubleshooting

Fault	Possible cause	Suggested remedy
Device does not function, LED does not glow.	There is no voltage present in the 12/24 V socket (cigarette lighter) in your vehicle.	The ignition must be switched on in most vehicles to apply current to the cigarette lighter.
	No voltage present in the AC voltage socket.	Try using another plug socket.
	The device fuse is defective.	Replace the device fuse, see chapter "Replacing the device fuse" on page 42.
	The integrated mains adapter is defective.	This can only be repaired by an authorised repair centre.
The device does not cool (plug is inserted, "POWER" LED is lit).	Defective compressor.	This can only be repaired by an authorised customer services unit.
The device does not cool (plug is inserted, "POWER" LED flashes orange, display is switched off).	Battery voltage is too low.	Test the battery and charge it as needed.
When operating from the 12/24-V socket (cigarette lighter): The ignition is on and the device is not working and the LED is not lit.	The cigarette lighter socket is dirty. This results in a poor electrical contact.	If the plug of your cooler becomes very warm in the cigarette lighter socket, either the lighter socket must be cleaned or the plug has not been assembled correctly.
	The fuse of the 12/24 V plug has blown.	Replace the fuse (10 A) in the 12/24 V plug, see chapter "Replacing the plug fuse (12/24 V)" on page 43.
Pull the plug out of the socket and make the following checks.	The vehicle fuse has blown.	Replace the vehicle's 12/24 V socket fuse (usually 15 A). Please refer to your vehicle's operating manual.
The display shows an error message (e.g. "Err1") and the appliance does not cool.	The appliance has switched off due to an internal fault.	This can only be repaired by an authorised repair centre.

11 Disposal

- Place the packaging material in the appropriate recycling waste bins wherever possible.



If you wish to finally dispose of the product, ask your local recycling centre or specialist dealer for details about how to do this in accordance with the applicable disposal regulations.

12 Technical data

	CFX28	CFX35	CFX40
Item no.	9105305970	9105304047	9105304048
Connection voltage:	12/24 V \equiv and 100–240 V \sim		
Rated current:	12 V \equiv : 6.5 A 24 V \equiv : 3.2 A 100 V \sim : 0.75 A 240 V \sim : 0.32 A	12 V \equiv : 7.0 A 24 V \equiv : 3.2 A 100 V \sim : 0.86 A 240 V \sim : 0.42 A	
Cooling capacity:	+10 °C to –22 °C (+50 °F to –8 °F)		
Category:	1		
Energy efficiency class:	A++	A++	
Energy consumption:	61 kWh/annum	62 kWh/annum	64 kWh/annum
Gross volume:	28 l	34.5 l	41 l
Storage volume:	26 l	32 l	38 l
Climate class:	N, T		
Ambient temperature:	+16°C to +43 °C		
Noise emission:	34 dB(A)	45 dB(A)	
USB:	5 V \equiv , 500 mA		
Dimensions (W x H x D) in mm (including handles):	620 x 425 x 342	692 x 411 x 398	692 x 461 x 398
Weight:	13 kg	17.5 kg	18.5 kg

	CFX50	CFX65	CFX65DZ
Item no.	9105304049	9105304050	9105304051
Connection voltage:	12/24 V $\overline{\text{=}}$ and 100–240 V \sim		
Rated current:	12 V $\overline{\text{=}}$: 7.8 A 24 V $\overline{\text{=}}$: 3.6 A 100 V \sim : 0.95 A 240 V \sim : 0.46 A	12 V $\overline{\text{=}}$: 8.2 A 24 V $\overline{\text{=}}$: 3.8 A 100 V \sim : 1.0 A 240 V \sim : 0.48 A	12 V $\overline{\text{=}}$: 5.5 A 24 V $\overline{\text{=}}$: 2.6 A 100 V \sim : 0.75 A 240 V \sim : 0.37 A
Cooling capacity:	+10 °C to –22 °C (+50 °F to –8 °F)		
Category:	1		
Energy efficiency class:	A++		A+
Energy consumption:	66 kWh/annum	69 kWh/annum	115 kWh/annum
Gross volume:	50 l	65 l	with divider: 61 l without divider: 65 l
Storage volume:	46 l	60 l	53 l
Climate class:	N, T		
Ambient temperature:	+16°C to +43 °C		
Noise emission:	45 dB(A)		
USB:	5 V $\overline{\text{=}}$, 500 mA		
Dimensions (W x H x D) in mm (including handles):	725 x 471x 455	725 x 561 x 455	725 x 561 x 455
Weight:	20.4 kg	22.3 kg	23.2 kg

**NOTE**

If the ambient temperature is above +32°C (+90 °F), the minimum temperature cannot be attained.

Test/certificates:



The coolant circuit contains R134a.

Veillez lire ce manuel avec attention avant de mettre l'appareil en service. Conservez ensuite ce manuel. En cas de passer de l'appareil, veuillez le transmettre au nouvel acquéreur.

Le fabricant décline toute responsabilité en cas de dommages provoqués par une **utilisation non-conforme de l'appareil** ou **par des erreurs de manipulation**.

Table des matières

1	Explication des symboles	49
2	Consignes de sécurité	50
2.1	Sécurité générale	50
3	Contenu de la livraison	52
4	Accessoire	52
5	Usage conforme	53
6	Description du fonctionnement	54
6.1	Fonctions de l'appareil	54
6.2	Commandes et affichage	55
7	Utilisation	56
7.1	Avant la première utilisation	56
7.2	Conseils pour économiser de l'énergie	57
7.3	Raccordement de la glacière	58
7.4	Utilisation du protecteur de batterie	59
7.5	Utilisation de la glacière	60
7.6	Réglage de la température	61
7.7	Utilisation du commutateur d'urgence (si présent)	62
7.8	Port USB pour l'alimentation électrique	62
7.9	Mise hors-service de la glacière	62
7.10	Dégivrage de la glacière	63
7.11	Remplacement du fusible de l'appareil	63
7.12	Remplacement du fusible du connecteur (12/24 V)	64
7.13	Remplacement du circuit imprimé de la lampe	64
8	Nettoyage et entretien	65
9	Garantie	65
10	Dépannage	66

11	Retraitement	67
12	Caractéristiques techniques	67

1 Explication des symboles



DANGER !

Consigne de sécurité : le non-respect de ces consignes entraîne la mort ou de graves blessures.



AVERTISSEMENT !

Consigne de sécurité : le non-respect de ces consignes peut entraîner la mort ou de graves blessures.



ATTENTION !

Consigne de sécurité : le non-respect de ces consignes peut entraîner des blessures.



AVIS !

Le non-respect de ces consignes peut entraîner des dommages matériels et des dysfonctionnements du produit.



REMARQUE

Informations complémentaires sur l'utilisation du produit.

► **Manipulation** : ce symbole vous indique une action à effectuer. Les manipulations à effectuer sont décrites étape par étape.

✓ Ce symbole décrit le résultat d'une manipulation.

Fig. 1 5, page 3 : cette information renvoie à un élément figurant sur une illustration, dans cet exemple à la « position 5 de l'illustration 1 à la page 3 ».

2 Consignes de sécurité

2.1 Sécurité générale



DANGER !

- Sur les bateaux : veillez à ce que votre alimentation électrique soit sécurisée par un disjoncteur différentiel si l'appareil est branché sur le secteur.



AVERTISSEMENT !

- Si l'appareil présente des dégâts visibles, vous ne devez pas le mettre en service.
- Si le câble de raccordement de l'appareil est endommagé, il doit être remplacé par le fabricant, son service après-vente ou une personne de qualification similaire, afin d'éviter tout danger.
- Seul un personnel qualifié est habilité à effectuer des réparations sur l'appareil. Toute réparation mal effectuée risque d'entraîner de graves dangers.
- Les enfants âgés de 8 ans et plus ainsi que les personnes ayant des déficiences physiques, sensorielles ou mentales ou un manque d'expérience ou de connaissances peuvent utiliser ce produit à condition d'être sous surveillance ou d'avoir reçu des instructions concernant l'utilisation de l'appareil en toute sécurité et de comprendre les dangers qui en résultent.
- Le nettoyage et la maintenance ne doivent pas être effectués par des enfants sans surveillance.
- Les enfants ne doivent pas jouer avec cet appareil.
- Les enfants doivent être surveillés pour s'assurer qu'ils ne jouent pas avec l'appareil.
- Placez et utilisez l'appareil hors de portée des enfants de moins de 8 ans.
- Ne stockez aucune substance explosive comme p. ex. des aérosols contenant des agents propulseurs dans l'appareil.



ATTENTION !

- Débranchez l'appareil du secteur
 - avant tout nettoyage et entretien
 - après chaque utilisation

- Les aliments ne peuvent être conservés que dans leurs emballages originaux ou dans des récipients appropriés.

**AVIS !**

- Comparez la tension indiquée sur la plaque signalétique avec l'alimentation électrique dont vous disposez.
- Branchez l'appareil uniquement comme indiqué ci-dessous :
 - avec le câble de raccordement CC sur une prise CC du véhicule (par ex. un allume-cigare)
 - ou avec le câble de raccordement 230 V au secteur à courant alternatif 230 V
- Ne tirez jamais sur le câble de raccordement pour sortir la fiche de la prise.
- Si la glacière est raccordée à la prise CC : débranchez de la batterie la glacière et les autres consommateurs d'énergie avant de raccorder un chargeur rapide.
- Si la glacière est raccordée à la prise CC : débranchez ou éteignez la glacière lorsque vous éteignez le moteur. Dans le cas contraire, il se pourrait que la batterie se décharge.
- N'utilisez pas la glacière pour le transport de produits corrosifs ou de solvants.

2.2 Consignes de sécurité concernant le fonctionnement de l'appareil

**DANGER !**

- Ne touchez jamais les lignes électriques dénudées avec les mains nues. Cela est surtout valable en cas de fonctionnement sur secteur alternatif.

**ATTENTION !**

- Avant de mettre l'appareil en service, assurez-vous que la ligne d'alimentation électrique et la fiche sont sèches.

**AVIS !**

- N'utilisez aucun appareil électrique dans la glacière, sauf si ces appareils sont recommandés par le fabricant pour cet usage.
- Ne placez pas l'appareil près de flammes ou d'autres sources de chaleur (chauffage, rayons solaires, réchauds à gaz, etc.).

- **Danger de surchauffe !**
Veillez toujours à ce que la chaleur produite lors du fonctionnement soit suffisamment dissipée. Veillez à ce que l'appareil se trouve à une distance suffisante des murs ou des objets, de sorte que l'air puisse circuler.
- Assurez-vous que les fentes d'aération ne sont pas recouvertes.
- Ne pas remplir le bac intérieur de substances liquides ou de glace.
- Ne plongez jamais l'appareil dans l'eau.
- Tenez l'appareil et les câbles à l'abri de la chaleur et de l'humidité.

3 Contenu de la livraison

La fig. **1**, page 3, indique les pièces comprises dans la livraison.

N°	Quantité	Désignation
1	1	Glacière
2	1	Câble de raccordement pour prise 12/24 V==
3	1	Câble de raccordement pour prise 100 – 240 V~
–	1	Manuel d'utilisation

4 Accessoire

Disponible en accessoires (non compris dans la livraison) :

Désignation	N° d'article	Modèle
Kit de fixation universel (système de sangles) CFX-UFK	9105304041	Convient à tous les modèles
Kit de fixation Quick Release CFX-QFK	9105306218	Uniquement pour CFX28
Écran sans fil CFX-WD	9105304042	Convient à tous les modèles

5 Usage conforme



La glacière est conçue pour la réfrigération et la congélation de produits alimentaires. L'appareil peut également être utilisé sur des bateaux.



L'appareil peut être branché sur la prise d'alimentation 12 V --- ou 24 V --- d'un véhicule (par ex. un allume-cigare), d'un bateau ou d'un camping-car, ou être raccordé à un réseau à tension alternative de 100 – 240 V \sim .

La glacière est conçue pour un usage à domicile et tous les domaines d'applications semblables, comme par exemple

- dans les cuisines destinées au personnel de boutiques, bureaux et autres lieux de travail
- dans l'agriculture
- pour les clients d'hôtels, de motels ou autres types d'hébergement
- dans les « bed and breakfast »
- dans le catering et les utilisations semblables du commerce en gros



ATTENTION ! Risque pour la santé !

Veillez vérifier si la puissance frigorifique de l'appareil correspond à la température de conservation recommandée pour les aliments ou les médicaments que vous souhaitez refroidir.

6 Description du fonctionnement

La glacière permet de réfrigérer, de tenir au frais ou de congeler des produits. La réfrigération est assurée par un circuit de refroidissement à compresseur qui fonctionne ne nécessite aucune maintenance. Sa puissante isolation son compresseur performant garantissent un refroidissement particulièrement rapide.

La glacière convient pour une utilisation mobile.

En cas d'utilisation sur bateaux, la glacière peut supporter un angle de gîte permanent de 30°.


6.1 Fonctions de l'appareil

- Alimentation avec circuit prioritaire pour une connexion au secteur CA
- Protecteur de batterie à trois niveaux afin de protéger la batterie du véhicule
- Affichage de la température en °C et °F
S'éteint automatiquement lorsque la tension de la batterie est faible
- Réglage de la température : Avec deux boutons par incréments de 1 °C (2 °F)
- Poignées de transport rabattables
- Port USB pour l'alimentation électrique
- Commutateur d'urgence (si présent)
- Panier amovible

6.2 Commandes et affichage

Verrouillage du couvercle : fig. 2 1, page 3

Panneau de commande (fig. 3, page 3)

Pos.	Désignation	Signification
1	ON OFF	Permet d'allumer ou d'éteindre la glacière sur une pression d'une à deux seconde sur la touche
2	POWER « 	Témoin lumineux de fonctionnement La DEL s'allume en vert : le compresseur est en marche La DEL s'allume en orange : le compresseur est arrêté La DEL clignote en orange : l'écran a été automatiquement éteint parce que la tension de la batterie est faible
3	ERROR	La DEL clignote en rouge : l'appareil est allumé mais n'est pas prêt à fonctionner
4	SET	Permet de sélectionner le mode de saisie – Réglage de la température – Indication de degrés Celsius ou Fahrenheit – Réglage du protecteur de batterie
5	–	Ecran, affiche les valeurs
6	DOWN –	Une pression sur cette touche diminue la valeur de saisie sélectionnée
7	UP +	Une pression sur cette touche augmente la valeur de saisie sélectionnée

Prises de raccordement (fig. 4, page 4)

N°	Désignation
1	Prise de raccordement de l'alimentation en tension alternative
2	Porte-fusible
3	Prise de raccordement de l'alimentation en tension continue

Commutateur d'urgence et port USB (fig. 5, page 4)

N°	Désignation
1	Commutateur d'urgence
2	Port USB pour l'alimentation

7 Utilisation

7.1 Avant la première utilisation



REMARQUE

Avant de mettre en service votre nouvelle glacière, vous devez, pour des raisons d'hygiène, la nettoyer à l'intérieur et à l'extérieur à l'aide d'un tissu humide (voir aussi chapitre « Nettoyage et entretien », page 65).

Retournement de la butée du couvercle

CFX50, CFX65, CFX65DZ

Vous pouvez retourner la butée du couvercle si vous voulez ouvrir celui-ci par l'autre côté. Procédez comme suit :

- Ouvrez le couvercle et retirez-le (fig. 6 A).
- Retirez 3 vis par charnière (fig. 6 B) et retirez les charnières.
- Retirez les caches en plastique des nouvelles positions des charnières avec un petit tournevis et refixez-les sur les anciennes positions des charnières.
- Remplacez les charnières sur les nouvelles positions.
- Insérez le couvercle dans les charnières sur le côté opposé (fig. 6 C).

Sélection de l'unité de température

Vous pouvez sélectionner l'affichage de la température en degrés Celsius ou Fahrenheit. Procédez comme suit :

- Allumez la glacière.
- Appuyez deux fois sur la touche « SET » (fig. **3** 4, page 3).
- Sélectionnez l'unité de température (Celsius ou Fahrenheit) à l'aide des touches « UP + » (fig. **3** 6, page 3) ou « DOWN – » (fig. **3** 7, page 3).
- ✓ L'écran affiche l'unité de température sélectionnée pendant quelques secondes. L'écran clignote plusieurs fois avant de revenir à l'affichage de la température actuelle.

7.2 Conseils pour économiser de l'énergie

- Choisissez un emplacement bien aéré et à l'abri du soleil.
- Laissez refroidir les aliments chauds avant de les déposer dans la glacière.
- Ne pas ouvrir la glacière plus souvent que nécessaire.
- Ne laissez pas la glacière ouverte plus longtemps que nécessaire.
- Dégivrez la glacière dès qu'une couche de glace s'est formée.
- Evitez une température intérieure inutilement basse.

7.3 Raccordement de la glacière

Raccordement à une batterie (automobile ou bateau)

La glacière peut être branchée sur une tension continue de 12 V ou de 24 V.



AVIS ! Risque d'endommagement !

Débranchez la glacière et les autres consommateurs d'énergie de la batterie avant de recharger la batterie avec un chargeur rapide. Les surtensions peuvent endommager l'électronique des appareils.

Pour des raisons de sécurité, la glacière est équipée d'une protection électronique contre les inversions de polarité en cas de raccordement à une batterie et contre les court-circuits.

- Branchez le câble de raccordement 12/24 V (fig. **1** 2, page 3) dans la prise d'alimentation CC de l'appareil et dans une prise d'allume-cigares de 12 V ou 24 V.

Raccordement à un réseau à tension alternative de 100–240 V (p. ex. à la maison ou au bureau)



DANGER ! Danger de mort par électrocution !

- Ne vous approchez pas de prises ou de commutateurs lorsque vous avez les mains mouillées ou les pieds dans l'eau.
- Si vous raccordez votre glacière à bord d'un bateau à un réseau à tension alternative 100–240 V l'intermédiaire d'une prise de quai, vous devez absolument brancher un disjoncteur différentiel entre le réseau 100–240 V et la glacière. Veuillez vous renseigner auprès d'un spécialiste.

Les glacières sont équipées d'un bloc d'alimentation intégré avec raccordement prioritaire pour branchement sur une tension alternative de 100–240 V. Il permet de passer directement en fonctionnement sur secteur quand l'appareil est raccordé à un réseau de courant alternatif 100–240 V, même si le câble de raccordement 12 V ou 24 V est encore branché.

- Branchez le câble de raccordement de 100–240 V (fig. **1** 3, page 3) dans la prise d'alimentation CA de l'appareil et branchez-le au secteur 100–240 V CA.

7.4 Utilisation du protecteur de batterie



L'appareil est équipé d'un protecteur de batterie qui protège la batterie de votre véhicule, afin qu'elle ne se décharge pas excessivement lorsque la glacière est raccordée au réseau 12/24 V du véhicule.

Si la glacière est mise en service alors que l'allumage du véhicule est éteint, elle s'éteint automatiquement dès que la tension d'alimentation descend en dessous d'une valeur réglable. La glacière se rallume dès que la batterie est rechargée et que la tension de rallumage est atteinte.



AVIS ! Risque d'endommagement !

Au moment de l'arrêt par le protecteur de batterie, la batterie ne possède plus toute sa capacité de charge ; évitez les démarrages répétés ou la mise en marche de consommateurs d'énergie, tant que la batterie n'a pas été rechargée. Veillez à recharger la batterie.

En mode « HIGH », le protecteur de batterie se met en marche plus rapidement qu'en mode « LOW » ou « MED » (voir tableau suivant).

Mode protecteur de batterie	LOW	MED	HIGH
Tension d'arrêt pour 12 V	10,1 V	11,4 V	11,8 V
Tension de rallumage pour 12 V	11,1 V	12,2 V	12,6 V
Tension d'arrêt pour 24 V	21,5 V	24,1 V	24,6 V
Tension de rallumage pour 24 V	23,0 V	25,3 V	26,2 V

Pour modifier le mode du protecteur de batterie, procédez comme suit :

- Allumez la glacière.
- Appuyez trois fois sur la touche « SET » (fig. **3** 4, page 3).
- Sélectionnez le mode du protecteur de batterie à l'aide des touches « UP + » (fig. **3** 6, page 3) ou « DOWN – » (fig. **3** 7, page 3).
- ✓ L'affichage digital est le suivant :
Lo (LOW), Pd (MED), Hi (HIGH)
- ✓ L'écran affiche le mode sélectionné pendant quelques secondes. L'écran clignote plusieurs fois avant de revenir à l'affichage de la température actuelle.

**REMARQUE**

Lorsque la glacière est alimentée par la batterie de démarrage, réglez le protecteur de batterie sur le mode « HIGH ». Lorsque la glacière est raccordée à une batterie d'alimentation, le mode « LOW » suffit.

7.5 Utilisation de la glacière

**AVIS ! Danger de surchauffe !**

Veillez toujours à ce que la chaleur produite lors du fonctionnement puisse se dissiper suffisamment. Assurez-vous que les fentes d'aération ne sont pas recouvertes. Veillez à ce que l'appareil se trouve à distance suffisante des murs ou des objets, de sorte que l'air puisse circuler.

- Placez la glacière sur une surface stable. Veillez à ce que les fentes d'aération ne soient pas recouvertes, afin que l'air chaud puisse bien s'évacuer.


**REMARQUE**

Montez la glacière comme indiqué sur l'illustration (fig. **1**, page 3). Si la glacière est utilisée dans une autre position, elle risque d'être endommagée.

- Raccordez la glacière (voir chapitre « Raccordement de la glacière », page 58).

**AVIS ! Risque de températures trop basses !**

Veillez à ne déposer dans la glacière que des objets ou des aliments qui peuvent être réfrigérés à la température sélectionnée.

- Appuyez pendant une à deux secondes sur la touche « ON/OFF » (fig. **3** 1, page 3).
- ✓ La DEL «  » s'allume.
- ✓ L'écran (fig. **3** 5, page 3) s'allume et indique la température actuelle.



ATTENTION ! Risque pour la santé !

CFX65DZ :

Si le réglage de la température du compartiment congélateur (fig. **8** 1, page 5) est très bas (p. ex. -22 °C), la température du compartiment réfrigérateur du milieu (fig. **8** 2, page 5) peut également être négative.



REMARQUE

Température affichée

- **CFX28, CFX35, CFX40, CFX50, CFX65 :**
la température affichée est celle du grand compartiment réfrigération et congélation (fig. **7** 1, page 5).
- **CFX65DZ :**
 - Avec cloison dans le compartiment réfrigération et congélation : la température affichée est celle du compartiment congélateur (fig. **8** 1, page 5).
 - Sans cloison dans le compartiment réfrigération et congélation : La température réelle à l'intérieur peut différer de la température indiquée.

- ✓ La glacière commence par la réfrigération du compartiment intérieur.



REMARQUE

En cas de fonctionnement sur batterie, l'écran s'éteint automatiquement lorsque la tension de la batterie est faible. La DEL « ϕ » clignote en orange.

Verrouiller la glacière

- Fermez le couvercle.
- Appuyez sur le loquet (fig. **2** 1, page 3) jusqu'à ce que vous entendiez qu'il s'enclenche.

7.6 Réglage de la température

- Appuyez une fois sur la touche « SET » (fig. **3** 4, page 3).
- Sélectionnez la température de refroidissement à l'aide des touches « UP + » (fig. **3** 6, page 3) ou « DOWN – » (fig. **3** 7, page 3).
- ✓ L'affichage indique pendant quelques secondes la température de refroidissement réglée. L'écran clignote plusieurs fois avant de revenir à l'affichage de la température actuelle.

7.7 Utilisation du commutateur d'urgence (si présent)

Sur les modèles, sauf le CFX28 (fig. **5** 1, page 4), l'interrupteur d'urgence se trouve sous le panneau de commande. Sur le CFX28, l'interrupteur d'urgence se trouve au dessus des douilles de raccordement. Pour le fonctionnement normal, le commutateur est placé sur « NORMAL USE » (utilisation normale).

- Si un dysfonctionnement de la commande électronique survient, faites glisser le commutateur en position « EMERGENCY OVERRIDE »



REMARQUE

Si le commutateur est en position « EMERGENCY OVERRIDE », la glacière refroidit à la capacité de refroidissement totale.

7.8 Port USB pour l'alimentation électrique

Le port USB vous permet de charger de petits appareils comme des téléphones portables et des lecteurs mp3.

Pour utiliser votre glacière avec un appareil USB, il vous suffit de brancher un câble USB (non compris) à votre appareil.



REMARQUE

Assurez-vous que tout petit appareil connecté au port USB est compatible avec un fonctionnement 5 V/500 mA.

7.9 Mise hors-service de la glacière

- Videz la glacière.
- Eteignez la glacière.
- Débranchez le câble de raccordement.

Lorsque vous ne voulez pas utiliser la glacière pendant une période prolongée :

- Laissez le couvercle légèrement ouvert. Vous évitez ainsi la formation d'odeurs.

7.10 Dégivrage de la glacière

L'humidité de l'air peut se condenser sous forme de givre au niveau de l'évaporateur ou à l'intérieur de la glacière et diminuer ainsi sa puissance frigorifique. Veillez donc à dégivrer l'appareil à temps.



AVIS ! Risque d'endommagement !

N'utilisez jamais d'outils durs ou pointus pour enlever les couches de glace ou pour détacher des objets pris dans le givre.

Procédez de la manière suivante pour dégivrer la glacière :

- Retirez les aliments.
- Placez-les éventuellement dans un autre réfrigérateur, pour qu'ils restent froids.
- Eteignez l'appareil.
- Laissez le couvercle ouvert.
- Essuyez l'eau provenant du dégivrage.

7.11 Remplacement du fusible de l'appareil



DANGER ! Danger de mort par électrocution !

Débranchez l'alimentation électrique et le câble de raccordement avant de changer le fusible de l'appareil.

- Débranchez l'alimentation électrique de l'appareil.
- Débranchez les câbles de raccordement.
- Retirez le porte-fusible (fig. **5** 2, page 4) en faisant par ex. levier avec un tournevis.
- Remplacez le fusible défectueux par un nouveau fusible de même valeur (T4AL 250V).
- Remplacez le porte-fusible dans le boîtier, en appuyant dessus.
- Raccordez l'alimentation électrique de l'appareil.

7.12 Remplacement du fusible du connecteur (12/24 V)

- Dévissez le compensateur (fig. **9** 4, page 5) du connecteur.
- Retirez la vis (fig. **9** 5, page 5) de la partie supérieure du boîtier (fig. **9** 6, page 5).
- Soulevez avec précaution la partie supérieure du boîtier pour la séparer de la partie inférieure (fig. **9** 1, page 5).
- Retirez la fiche de contact (fig. **9** 3, page 5).
- Remplacez le fusible défectueux (fig. **9** 2, page 5) par un nouveau fusible de même valeur (10 A).
- Remontez le connecteur en effectuant les opérations dans l'ordre inverse.

7.13 Remplacement du circuit imprimé de la lampe

- Débranchez l'alimentation électrique de l'appareil.
- Ouvrez le cache transparent en faisant levier avec un tournevis (fig. **10** 1, page 5).
- Dévissez les vis de fixation du circuit imprimé (fig. **10** 2, page 5).
- Retirez la prise du circuit imprimé (fig. **10** 3, page 5).
- Remplacez le circuit imprimé défectueux de la lampe par un neuf.
- Fixez le nouveau circuit imprimé en procédant dans l'ordre inverse des instructions pour le retrait.
- Appuyez sur le cache transparent pour le replacer dans le logement.
- Raccordez l'alimentation électrique de l'appareil.

8 Nettoyage et entretien



AVERTISSEMENT !

Avant toute opération de nettoyage ou d'entretien de l'appareil, veillez à le mettre hors secteur.



AVIS ! Risque d'endommagement !

- Ne nettoyez jamais la glacière à l'eau courante et ne la plongez pas non plus dans l'eau.
- N'utilisez pour le nettoyage ni produits abrasifs ni objets durs qui pourraient endommager la glacière.

- Nettoyez de temps à autre l'appareil à l'intérieur et à l'extérieur avec un chiffon humide.
- Assurez-vous que les ouvertures d'aération et de ventilation de l'appareil ne sont pas encombrées de saletés ou de poussières, pour que la chaleur générée par le fonctionnement soit évacuée et que l'appareil ne soit pas endommagé.

9 Garantie

Le délai légal de garantie s'applique. Si le produit s'avérait défectueux, veuillez vous adresser à la filiale du fabricant située dans votre pays (voir adresses au verso du présent manuel) ou à votre revendeur spécialisé.

Veuillez y joindre les documents suivants pour la gestion des réparations et de la garantie :

- une copie de la facture avec la date d'achat,
- le motif de la réclamation ou une description du dysfonctionnement.

10 Dépannage

Dysfonctionnement	Cause éventuelle	Solution proposée
L'appareil ne fonctionne pas, la DEL n'est pas allumée.	La prise 12/24 Volts (allume-cigares) de votre véhicule n'est pas sous tension.	Dans la plupart des véhicules, le contact doit être mis pour que l'allume-cigares soit sous tension.
	La prise de tension alternative n'est pas sous tension.	Essayez sur une autre prise.
	Le fusible de l'appareil est défectueux.	Remplacez le fusible de l'appareil (voir chapitre « Remplacement du fusible de l'appareil », page 63).
	Le bloc d'alimentation intégré est défectueux.	La réparation peut être effectuée uniquement par un service après-vente agréé.
L'appareil ne réfrigère pas (le connecteur est branché, la DEL « POWER » est allumée).	Compresseur défectueux.	La réparation peut être effectuée uniquement par un service après-vente agréé.
L'appareil ne réfrigère pas (le connecteur est branché, la DEL « POWER » clignote en orange, l'écran est éteint).	La tension de la batterie est insuffisante.	Contrôlez la batterie et chargez-la si nécessaire.
Lors du fonctionnement sur prise 12/24-V (allume-cigares) : L'allumage est en marche, l'appareil ne fonctionne pas et la DEL n'est pas allumée. Retirez la fiche de la prise, puis procédez aux contrôles suivants.	La prise de l'allume-cigares est sale. Ceci entraîne un mauvais contact électrique.	Si la fiche devient très chaude lorsqu'elle est branchée dans la prise de l'allume-cigares, c'est que la prise de l'allume-cigares doit être nettoyée ou que la fiche n'est pas bien montée.
	Le fusible de la prise 12/24 V est grillé.	Remplacez le fusible (10 A) du connecteur 12/24 V (voir chapitre « Remplacement du fusible du connecteur (12/24 V) », page 64).
	Le fusible du véhicule correspondant à l'allume-cigares est grillé.	Remplacez le fusible du véhicule correspondant à la prise 12/24 V (normalement 15 A) (veuillez respecter les instructions du manuel d'entretien de votre véhicule).
Un message d'erreur s'affiche (p. ex. « Err1 ») et l'appareil ne réfrigère pas.	Un dysfonctionnement interne a arrêté l'appareil.	La réparation peut être effectuée uniquement par un service après-vente agréé.

11 Retraitement

- Jetez les emballages dans les conteneurs de déchets recyclables prévus à cet effet.



Lorsque vous mettez votre produit définitivement hors service, informez-vous auprès du centre de recyclage le plus proche ou auprès de votre revendeur spécialisé sur les prescriptions relatives au retraitement des déchets.

12 Caractéristiques techniques

	CFX28	CFX35	CFX40
N° d'article :	9105305970	9105304047	9105304048
Tension de raccordement :	12/24 V \equiv et 100–240 V \sim		
Courant nominal :	12 Vg: 6,5 A 24 Vg: 3,2 A 100 Vw: 0,75 A 240 Vw: 0,32 A	12 V \equiv : 7,0 A 24 V \equiv : 3,2 A 100 V \sim : 0,86 A 240 V \sim : 0,42 A	
Puissance frigorifique :	+10 °C á –22 °C (+50 °F á –8 °F)		
Catégorie :	1		
Catégories d'efficacité d'énergie :	A++	A++	
Consommation électrique :	61 kWh/an	62 kWh/an	64 kWh/an
Capacité brute :	28 l	34,5 l	41 l
Capacité utile :	26 l	32 l	38 l
Classe climatique :	N, T		
Température ambiante :	+16°C á +43 °C		
Emissions sonores :	34 dB(A)	45 dB(A)	
USB :	5 V \equiv , 500 mA		
Dimensions (L x h x p, mm) (avec poignées) :	620 x 425 x 342	692 x 411x 398	692 x 461x 398
Poids :	16,1 kg	17,5 kg	18,5 kg

	CFX50	CFX65	CFX65DZ
N° d'article :	9105304049	9105304050	9105304051
Tension de raccordement :	12/24 V $\overline{=}$ et 100–240 V \sim		
Courant nominal :	12 V $\overline{=}$: 7,8 A 24 V $\overline{=}$: 3,6 A 100 V \sim : 0,95 A 240 V \sim : 0,46 A	12 V $\overline{=}$: 8,2 A 24 V $\overline{=}$: 3,8 A 100 V \sim : 1,0 A 240 V \sim : 0,48 A	12 V $\overline{=}$: 5,5 A 24 V $\overline{=}$: 2,6 A 100 V \sim : 0,75 A 240 V \sim : 0,37 A
Puissance frigorifique :	+10 °C à –22 °C (+50 °F à –8 °F)		
Catégorie :	1		
Catégories d'efficacité d'énergie :	A++		A+
Consommation électrique :	66 kWh/annum	69 kWh/annum	115 kWh/annum
Capacité brute :	50 l	65 l	avec séparateur: 61 l sans séparateur: 65 l
Capacité utile :	46 l	60 l	53 l
Classe climatique :	N, T		
Température ambiante :	+16°C à +43 °C		
Emissions sonores :	45 dB(A)		
USB :	5 V $\overline{=}$, 500 mA		
Dimensions (L x h x p, mm) (avec poignées) :	725 x 471x 455	725 x 561 x 455	725 x 561 x 455
Poids :	20,4 kg	22,3 kg	23,2 kg

**REMARQUE**

La température minimale ne peut plus être atteinte à des températures ambiantes supérieures à +32 °C (+90 °F).

Contrôle/certificats :



Le circuit de refroidissement contient du R134a.

Lea atentamente este manual antes de la puesta en funcionamiento del aparato y consérvelo en un lugar seguro para futuras consultas. En caso de vender o entregar el aparato a otra persona, entregue también estas instrucciones.

El fabricante declina toda responsabilidad por los daños causados por el **uso inadecuado** o por el **uso incorrecto** del aparato.

Índice

1	Aclaración de los símbolos	70
2	Indicaciones de seguridad	71
2.1	Seguridad general	71
3	Volumen de entrega	73
4	Accesorios	73
5	Uso adecuado	74
6	Descripción del funcionamiento	75
6.1	Indicaciones relativas al funcionamiento	75
6.2	Elementos de mando y de indicación	76
7	Manejo	77
7.1	Antes del primer uso	77
7.2	Consejos para el ahorro de energía	78
7.3	Conexión de la nevera	78
7.4	Uso del controlador de la batería	79
7.5	Uso de la nevera	81
7.6	Ajustar la temperatura	82
7.7	Uso del interruptor de emergencia (si está instalado)	83
7.8	Puerto USB de alimentación	83
7.9	Desconectar la nevera	83
7.10	Descongelar la nevera	84
7.11	Sustituir el fusible del aparato	84
7.12	Cambiar el fusible de la clavija (12/24 V)	85
7.13	Cambiar la tarjeta PCB de la luz	85
8	Limpieza y mantenimiento	86
9	Garantía legal	86
10	Solución de averías	87

11	Eliminación de desechos	88
12	Datos técnicos	88

1 Aclaración de los símbolos



¡PELIGRO!

Indicación de seguridad: su incumplimiento acarrea la muerte o graves lesiones.



¡ADVERTENCIA!

Indicación de seguridad: su incumplimiento puede acarrear la muerte o graves lesiones.



¡ATENCIÓN!

Indicación de seguridad: su incumplimiento puede acarrear lesiones.



¡AVISO!

Su incumplimiento puede acarrear daños materiales y perjudicar el correcto funcionamiento del producto.



NOTA

Información adicional para el manejo del producto.

► **Paso a seguir:** este símbolo le indica que debe realizar un paso. Todos los procedimientos necesarios se describen paso a paso.

✓ Este símbolo describe el resultado de un paso realizado.

Fig. 1 5, página 3: esta indicación hace referencia a un elemento de una figura, en este ejemplo a la “Posición 5 en la figura 1 de la página 3”.

2 Indicaciones de seguridad

2.1 Seguridad general



¡PELIGRO!

- En embarcaciones: en caso de funcionamiento conectado a la red eléctrica, asegúrese de que el suministro de corriente esté protegido con un interruptor diferencial.



¡ADVERTENCIA!

- No ponga el aparato en funcionamiento si presenta desperfectos visibles.
- Si se daña el cable de conexión del aparato, éste deberá ser reemplazado por el fabricante, su servicio de atención al cliente o una persona cualificada para evitar así posibles peligros.
- Sólo personal especializado puede realizar reparaciones en el aparato. Las reparaciones realizadas indebidamente pueden dar lugar a situaciones de considerable peligro.
- Los niños mayores de 8 años y las personas de capacidad física, sensorial o mental disminuida, así como aquellas personas con falta de experiencia y/o conocimientos suficientes solo podrán utilizar este aparato si están vigilados o han sido instruidos respecto al uso seguro del aparato y a los posibles peligros que pueden emanar de él.
- Los niños solo podrán realizar las tareas de limpieza y mantenimiento bajo vigilancia.
- Los niños no están autorizados a jugar con el aparato.
- Se ha de vigilar a los niños para garantizar que no usen este aparato como juguete.
- Mantenga y utilice el aparato fuera del alcance de los niños menores de 8 años.
- No guarde en el aparato sustancias con peligro de explosión como, p. ej., atomizadores con gases combustibles.



¡ATENCIÓN!

- Desconecte el aparato de la red
 - antes de realizar cualquier tarea de limpieza y mantenimiento;
 - después de cada uso.

- Los alimentos sólo se pueden guardar en los envases originales o en recipientes adecuados.

**¡AVISO!**

- Compare el valor de tensión indicado en la placa de características con el suministro de energía existente.
- Conecte el aparato únicamente del siguiente modo:
 - conecte el cable de alimentación CC a una caja de enchufe CC en el vehículo (por ejemplo mechero del vehículo)
 - o bien conecte el cable de alimentación de 230 V a la red de corriente alterna de 230 V
- No extraiga nunca la clavija de la caja de enchufe tirando del cable de conexión.
- Si la nevera está conectada a la caja de enchufe CC: Desconecte de la batería el aparato refrigerador u otros dispositivos consumidores si va a conectar un cargador rápido.
- Si la nevera está conectada a la caja de enchufe CC: Desconecte la conexión o apague el aparato cuando apague el motor. De lo contrario podrá descargarse la batería.
- Este aparato refrigerador no es apto para transportar sustancias corrosivas o disolventes.

2.2 Seguridad durante el funcionamiento del aparato

**¡PELIGRO!**

- No toque directamente con las manos cables sin aislamiento. Esto rige especialmente en caso de funcionamiento con la red de corriente alterna.

**¡ATENCIÓN!**

- Antes de la puesta en funcionamiento, asegúrese de que el cable de alimentación y la clavija de enchufe estén secos.

**¡AVISO!**

- No utilice ningún aparato eléctrico dentro de la nevera, a no ser que el aparato en cuestión haya sido recomendado para ello por el fabricante.
- No coloque el aparato cerca de llamas vivas ni de otras fuentes de calor (calefacción, radiación directa del sol, estufas de gas, etc.).

- **¡Peligro de sobrecalentamiento!**
Asegúrese todo el tiempo de que el calor producido durante el funcionamiento se puede desalojar adecuadamente. Asegúrese de que el aparato guarda la suficiente distancia con las paredes u objetos, de forma que el aire pueda circular.
- Procure que no se obstruyan las ranuras de ventilación.
- No introduzca líquidos ni hielo en el contenedor interior.
- No sumerja nunca el aparato en agua.
- Proteja el aparato y los cables del calor y de la humedad.

3 Volumen de entrega

La fig. **1**, página 3, muestra el volumen de entrega.

Pos.	Cantidad	Denominación
1	1	Nevera
2	1	Cable de alimentación para conexión de 12/24 V==
3	1	Cable de conexión para 100–240 V~
–	1	Instrucciones de uso

4 Accesorios

Disponible como accesorio (no incluido en el alcance del suministro):

Denominación	Art. nº	Modelo
Kit de fijación universal (sistema de correas) CFX-UFK	9105304041	adecuado para todos los modelos
Kit de fijación “Quick Release” CFX-QFK	9105306218	solo para CFX28
Pantalla remota CFX-WD	9105304042	adecuado para todos los modelos

5 Uso adecuado



La nevera es apta tanto para enfriar como para congelar los alimentos. El aparato también es apto para su funcionamiento en embarcaciones.



El aparato está diseñado para el uso de una caja de enchufe de a bordo de 12 V --- ó 24 V --- de un vehículo (por ejemplo, el mechero del vehículo), de una embarcación o una caravana, así como para una corriente alterna de 100–240 V \sim .

Esta nevera está concebida para el uso doméstico o usos similares, como por ejemplo:

- en las cocinas destinadas al personal en establecimientos comerciales, oficinas u otros recintos de trabajo
- en el trabajo en el campo
- para los huéspedes de hoteles, moteles u otros tipos de alojamiento
- en pensiones con desayuno
- en servicios de catering y otras aplicaciones semejantes



¡ATENCIÓN! ¡Riesgo para la salud!

Compruebe si la potencia de refrigeración del aparato cumple las exigencias de los alimentos o medicamentos que desea enfriar.

6 Descripción del funcionamiento

En la nevera se pueden enfriar y mantener fríos los productos, así como congelar. La refrigeración se realiza a través de un circuito de refrigeración con compresor que no requiere mantenimiento. El aislamiento exterior extrafuerte y el compresor de alto rendimiento garantizan una refrigeración especialmente rápida.

La nevera está prevista para un uso portátil.

Para su uso en embarcaciones, la nevera puede funcionar con un ángulo de escora constante de 30°.

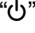
6.1 Indicaciones relativas al funcionamiento

- Alimentación con conexión de prioridad para conexión a la red de corriente alterna
- Controlador de la batería de tres niveles para proteger la batería del vehículo
- Pantalla con indicador de temperatura en °C y en °F
Desconexión automática por baja tensión de la batería
- Regulación de la temperatura con dos pulsadores, en incrementos de 1 °C (2 °F)
- Asas de transporte plegables
- Puerto USB de alimentación
- Interruptor de emergencia (si está instalado)
- Cesta interior extraíble

6.2 Elementos de mando y de indicación

Bloqueo de la tapa: fig. 2 1, página 3

Panel de mando (fig. 3, página 3)

Pos.	Denominación	Explicación
1	ON OFF	Enciende o apaga la nevera cuando se pulsa la tecla durante uno o dos segundos
2	POWER “  ”	Indicación del modo de funcionamiento LED iluminado en verde: el compresor está en marcha LED iluminado en naranja: el compresor está apagado LED parpadea en naranja: La pantalla se apaga automáticamente porque la tensión de la batería es baja
3	ERROR	LED parpadea en rojo: el aparato conectado no está listo para funcionar
4	SET	Selecciona el modo de entrada de datos – ajuste de temperatura – indicación en °Celsius o °Fahrenheit – ajuste del controlador de la batería
5	–	Display, indica la temperatura
6	DOWN –	Pulsando una vez, disminuye el valor de entrada
7	UP +	Pulsando una vez, aumenta el valor de entrada

Conectores (fig. 4, página 4)

Pos.	Denominación
1	Conectores para la alimentación de corriente alterna
2	Portafusible
3	Conectores para la alimentación de corriente continua

Interruptor de emergencia (si está instalado) y puerto USB (fig. 5, página 4)

Pos.	Denominación
1	Interruptor de emergencia
2	Conexión USB para alimentación de corriente

7 Manejo

7.1 Antes del primer uso



NOTA

Por razones de higiene, debería limpiar la nueva nevera por dentro y por fuera con un paño húmedo antes de ponerla en funcionamiento (véase también capítulo “Limpieza y mantenimiento” en la página 86).

Dar la vuelta al tope de la tapa

CFX50, CFX65, CFX65DZ

Puede dar la vuelta al tope de la tapa, en caso de que desee abrir la tapa hacia el otro lado. Para ello proceda de la siguiente manera:

- Abra la tapa y retírela (fig. 6 A).
- Retire los 3 tornillos de cada tope de la tapa (fig. 6 B) y desmonte los mismos.
- Retire con un pequeño destornillador las cubiertas de plástico de las nuevas posiciones de los topes de la tapa y vuelva a fijarlas en las antiguas posiciones de los topes de la tapa.
- Vuelva a fijar los topes de la tapa en las nuevas posiciones.
- Inserte la tapa en los topes de la tapa del lado opuesto (fig. 6 C).

Seleccionar la unidad de temperatura

Para la indicación de temperatura puede elegir entre °Celsius o °Fahrenheit. Para ello proceda de la siguiente manera:

- Encienda la nevera.
- Pulse el botón “SET” (fig. **3** 4, página 3) dos veces.
- Ajuste con las teclas “UP +” (fig. **3** 6, página 3) o “DOWN –” (fig. **3** 7, página 3) la unidad de temperatura °Celsius o °Fahrenheit.
- ✓ El display indica durante unos segundos la unidad de temperatura ajustada. El display parpadea algunas veces antes de volver a mostrar la temperatura actual.

7.2 Consejos para el ahorro de energía

- Elija un lugar de montaje correctamente ventilado y protegido de la radiación solar.
- Antes de introducir alimentos calientes, deje que se enfríen.
- Evite abrir la nevera más de lo necesario.
- No deje la nevera abierta más tiempo del que sea necesario.
- Descongele la nevera cuando se forme una capa de escarcha.
- Evite utilizar temperaturas innecesariamente bajas.

7.3 Conexión de la nevera

Conexión a una batería (Vehículo o embarcación)

La nevera puede funcionar con una tensión continua de 12 V ó 24 V.



¡AVISO! ¡Peligro de daños en el aparato!

Antes de cargar la batería con un cargador rápido, desconéctela de la nevera y de otros consumidores.

La sobretensión puede dañar el sistema electrónico del aparato.

Por motivos de seguridad, la nevera está equipada con una protección electrónica contra inversión de polaridad que la protege si no se respeta la polaridad al conectarla a la batería y contra cortocircuitos.

- Enchufe el cable de conexión de 12/24 V (fig. **1** 2, página 3) al conector hembra de tensión continua de 12 V o 24 V del aparato y también al conector hembra del mechero del vehículo.

Conexión a la red de corriente alterna de 100–240 V (p. ej., en casa o en la oficina)



¡PELIGRO! ¡Peligro de muerte por descarga eléctrica!

- No manipule los enchufes ni interruptores con las manos mojadas o con los pies sobre una superficie mojada.
- Si usa la nevera en una embarcación a través de una conexión de tierra de corriente alterna de 100–240 V, deberá conectar un interruptor diferencial entre la red de 100–240 V y el refrigerador. Consulte con un especialista.

Las neveras tienen una fuente de alimentación integrada de tensión múltiple con conexión de prioridad para la conexión de tensión alterna de 100–240 V. Mediante la conexión de prioridad se cambia de forma automática al funcionamiento con corriente de red, cuando se conecte el aparato a la red de corriente alterna de 100–240 V, aunque esté conectado de cable de conexión de 12/24 V.

- Enchufe el cable de conexión de 100–240 V (fig. **1** 3, página 3) al enchufe hembra de tensión alterna del aparato y conéctelo a la red de corriente alterna de 100–240 V AC.

7.4 Uso del controlador de la batería



El aparato está equipado con un controlador de la batería de varios niveles que evita que la batería del vehículo se descargue excesivamente al utilizar la red de a bordo de 12/24 V.

En caso de poner en funcionamiento la nevera en el vehículo con el contacto apagado, ésta se desconectará automáticamente en cuanto descienda la tensión de alimentación por debajo del valor programable. La nevera vuelve a conectarse tan pronto como se cargue la batería y se alcance la tensión de alimentación de reconexión.



¡AVISO! ¡Peligro de daños en el aparato!

Al apagarse mediante el controlador de la batería la batería ya no dispone de su capacidad de carga completa, evite continuos arranques o poner en funcionamiento otros consumidores de corriente sin haber recargado la batería. Asegúrese de recargar la batería.

En el modo “HIGH” el controlador de batería se activa antes que en el nivel “LOW” y “MED” (véase la siguiente tabla).

Modo de controlador de la batería	LOW	MED	HIGH
Tensión de desconexión a 12 V	10,1 V	11,4 V	11,8 V
Tensión de reconexión a 12 V	11,1 V	12,2 V	12,6 V
Tensión de desconexión a 24 V	21,5 V	24,1 V	24,6 V
Tensión de reconexión a 24 V	23,0 V	25,3 V	26,2 V

Para cambiar el modo del controlador de la batería, proceda como sigue:

- ▶ Encienda la nevera.
- ▶ Pulse el botón “SET” (fig. **3** 4, página 3) tres veces.
- ▶ Ajuste con las teclas “UP +” (fig. **3** 6, página 3) o “DOWN –” (fig. **3** 7, página 3) el modo del controlador de la batería.
- ✓ En la pantalla digital aparecerá lo siguiente:
Lo (LOW), Πd (MED), Hi (HIGH)
- ✓ El display indica durante unos segundos el modo del controlador de la batería. El display parpadea algunas veces antes de volver a mostrar la temperatura actual.



NOTA

Cuando la nevera está alimentada por la batería de arranque, seleccione el modo de controlador de la batería “HIGH”. Cuando la nevera está alimentada por la batería de abastecimiento, es suficiente el modo de controlador de la batería “LOW”.

7.5 Uso de la nevera



¡AVISO! ¡Peligro de sobrecalentamiento!

Asegúrese todo el tiempo de que el calor producido durante el funcionamiento se pueda desalojar adecuadamente. Evite que se obstruyan las ranuras de ventilación. Asegúrese de que el aparato guarde la suficiente distancia con las paredes u objetos, de forma que el aire pueda circular.

- Coloque la nevera sobre una base firme.
Procure que no se obstruyan las ranuras de ventilación y que el aire recalentado se evacue correctamente.



NOTA

Coloque la nevera como aparece representado (fig. **1**, página 3). Si la nevera se pone en marcha situada en otra posición, podría dañar el aparato.

- Conecte la nevera, véase capítulo “Conexión de la nevera” en la página 78.



¡AVISO! ¡Peligro debido a temperatura demasiado baja!

Asegúrese de que en la nevera solo hay objetos o productos que puedan enfriarse a la temperatura seleccionada.

- Pulse el botón “ON/OFF” (fig. **3** 1, página 3) durante uno o dos segundos.
- ✓ El LED “ Ⓛ ” se ilumina.
- ✓ La pantalla (fig. **3** 5, página 3) se enciende e indica la temperatura de enfriado actual.



¡ATENCIÓN! ¡Riesgo para la salud!

CFX65DZ:

Si la temperatura en el congelador (fig. **8** 1, página 5) se ha ajustado a un valor muy bajo (por ejemplo, $-22\text{ }^{\circ}\text{C}$), puede ocurrir que el rango de temperatura en el compartimento central (fig. **8** 2, página 5) esté también por debajo de cero.

**NOTA****Temperatura indicada**

- **CFX28, CFX35, CFX40, CFX50, CFX65:**
La temperatura indicada se refiere al compartimento grande de refrigeración y de congelación (fig. **7** 1, página 5).
- **CFX65DZ:**
 - Con pared divisoria en el compartimento de refrigeración y de congelación: la temperatura indicada se refiere al congelador (fig. **8** 1, página 5).
 - Sin pared divisoria en el compartimento de refrigeración y de congelación: la temperatura real en el interior puede variar ligeramente de la aquí mostrada.

- ✓ La nevera empezará a refrigerar el interior.

**NOTA**

Durante el funcionamiento con batería, la pantalla se apaga automáticamente si la tensión de la batería es baja. El LED “ \cup ” parpadea en naranja.

Bloqueo de la nevera

- Cierre la tapa.
- Pulse hacia abajo el pestillo (fig. **2** 1, página 3) hasta que se oiga que queda encajado en su posición.

7.6 Ajustar la temperatura

- Pulse el botón “SET” (fig. **3** 4, página 3) una vez.
- Ajuste la temperatura de enfriamiento con las teclas “UP +” (fig. **3** 6, página 3) o “DOWN –” (fig. **3** 7, página 3).
- ✓ La pantalla indica, durante unos segundos, la temperatura de enfriado ajustada. El display parpadea algunas veces antes de volver a mostrar la temperatura actual.

7.7 Uso del interruptor de emergencia (si está instalado)

El interruptor de emergencia (fig. **5** 1, página 4) se encuentra debajo del panel de control en todos los modelos, exceptuando el CFX28. En el CFX28, el interruptor de emergencia está encima de las hembrillas de conexión. Para el funcionamiento normal el interruptor se coloca en “NORMAL USE” (uso normal).

- ▶ Si falla el control electrónico, deslice el interruptor hasta la posición “EMERGENCY OVERRIDE”.



NOTA

Cuando el interruptor esté en la posición “EMERGENCY OVERRIDE”, el congelador funcionará a su potencia de refrigeración máxima.

7.8 Puerto USB de alimentación

El puerto USB le permite cargar aparatos pequeños como teléfonos móviles y reproductores mp3.

Para utilizar su nevera con aparatos USB, conecte simplemente a su aparato un cable USB (no incluido).



NOTA

Asegúrese de que el pequeño aparato conectado al puerto USB admita un funcionamiento a 5 V/500 mA.

7.9 Desconectar la nevera

- ▶ Vacíe la nevera.
- ▶ Desconecte la nevera.
- ▶ Desenchufe el cable de alimentación.

Si no va a usar la nevera durante un largo período de tiempo:

- ▶ Deje la tapa de la nevera ligeramente abierta. De esta forma, evitará la aparición de olores.

7.10 Descongelar la nevera

Es posible que la humedad del aire se deposite en forma de escarcha en el evaporador o en el interior de la nevera, disminuyendo de este modo la potencia frigorífica. Descongele la nevera para evitarlo.



¡AVISO! ¡Peligro de daños en el aparato!

Nunca utilice herramientas duras o puntiagudas para retirar capas de hielo o soltar productos que se hayan adherido al congelarse.

Para descongelar la nevera, proceda como se indica a continuación:

- Saque los productos del interior de la nevera.
- En caso necesario, coloque los productos en otro refrigerador para mantenerlos fríos.
- Desconecte el aparato.
- Deje abierta la tapa de la nevera.
- Seque con un paño el agua descongelada.

7.11 Sustituir el fusible del aparato



¡PELIGRO! ¡Peligro de muerte por descarga eléctrica!

Antes de sustituir el fusible del aparato, desconecte la alimentación de tensión y el cable de conexión de tensión.

- Desconecte la alimentación de tensión al aparato.
- Desenchufe el cable de alimentación
- Saque el juego de fusibles (fig. **5** 2, página 4) con un desatornillador, por ejemplo.
- Cambie el fusible averiado por otro nuevo del mismo valor (T4AL 250V).
- Presione el juego de fusibles en la carcasa.
- Conecte la alimentación de tensión al aparato.

7.12 Cambiar el fusible de la clavija (12/24 V)

- Saque el casquillo de compensación (fig. **9** 4, página 5) de la clavija.
- Desatornille el tornillo (fig. **9** 5, página 5) de la mitad superior de la carcasa (fig. **9** 6, página 5).
- Levante con cuidado la mitad superior de la carcasa separándola de la mitad inferior (fig. **9** 1, página 5).
- Extraiga la clavija de contacto (fig. **9** 3, página 5).
- Cambie el fusible averiado (fig. **9** 2, página 5) por otro nuevo del mismo valor (10 A).
- Vuelva a montar la clavija procediendo en el orden inverso.

7.13 Cambiar la tarjeta PCB de la luz

- Desconecte la alimentación de tensión al aparato.
- Extraiga la tapa transparente con un destornillador (fig. **10** 1, página 5).
- Saque los tornillos de fijación de la tarjeta PCB (fig. **10** 2, página 5).
- Extraiga la clavija de la tarjeta PCB (fig. **10** 3, página 5).
- Cambie la tarjeta PCB de la luz defectuosa por una nueva.
- Fije la tarjeta PCB siguiendo las instrucciones en orden inverso.
- Presione la tapa transparente para volver a colocarla en la carcasa.
- Conecte la alimentación de tensión al aparato.

8 Limpieza y mantenimiento

**¡ADVERTENCIA!**

Desconecte el aparato de la red antes de proceder con la limpieza o el mantenimiento del mismo.

**¡AVISO! ¡Peligro de ocasionar daños materiales!**

- Nunca limpie la nevera bajo el chorro de agua corriente ni inmersa en agua jabonosa.
- No emplee productos de limpieza corrosivos u objetos que puedan arañar o deteriorar el aparato durante su limpieza.

- Limpie de vez en cuando el interior y el exterior de la nevera con un paño húmedo.
- Asegúrese de que las aberturas de ventilación y desaireación del aparato están limpias de polvo para que se pueda evacuar el calor generado durante el funcionamiento y el aparato no resulte perjudicado.

9 Garantía legal

Rige el plazo de garantía legal. Si el producto presenta algún defecto, diríjase a la sucursal del fabricante de su país (ver direcciones en el dorso de estas instrucciones) o a su establecimiento especializado.

Para la tramitación de la reparación y de la garantía debe enviar también los siguientes documentos:

- una copia de la factura con fecha de compra,
- el motivo de la reclamación o una descripción de la avería.

10 Solución de averías

Avería	Causa posible	Propuesta de solución
El aparato no funciona, el LED no se ilumina.	No hay tensión en la caja de enchufe de 12/24 V (mechero) del vehículo.	En la mayoría de los vehículos debe estar conectado el interruptor de encendido para que el mechero tenga corriente.
	La caja de enchufe de tensión alterna no conduce corriente.	Inténtelo en otra caja de enchufe.
	El fusible del aparato está averiado.	Cambie el fusible del aparato, véase capítulo "Sustituir el fusible del aparato" en la página 84.
	La fuente de alimentación integrada está averiada.	Sólo un servicio de asistencia técnica autorizado puede realizar las reparaciones.
El aparato no enfría (la clavija está conectada, el LED "POWER" se ilumina).	Compresor averiado.	Sólo un servicio de asistencia técnica autorizado puede realizar las reparaciones.
El aparato no enfría (la clavija está conectada, el LED "POWER" parpadea en naranja, la pantalla está apagada).	La tensión de batería no es suficiente.	Compruebe la batería y cárguela de ser necesario.
Al funcionar conectada al enchufe de 12/24 V (mechero del vehículo): el encendido está conectado, pero el aparato no funciona y el LED no está iluminado. Desenchufe la clavija de la caja de enchufe y realice las siguientes comprobaciones.	El alojamiento del mechero está sucio, de modo que el contacto eléctrico es defectuoso.	Cuando la clavija se calienta demasiado en el alojamiento del mechero, puede ser que dicho alojamiento esté sucio, en cuyo caso se deberá limpiar, o también es posible que no se haya montado la clavija correctamente.
	Se ha fundido el fusible de la clavija de 12/24 V.	Cambie el fusible (10 A) de la clavija de 12/24 V, véase capítulo "Cambiar el fusible de la clavija (12/24 V)" en la página 85.
	Se ha fundido el fusible del vehículo.	Cambie el fusible de la caja de enchufe de 12 V del vehículo (normalmente 15 A) (consulte para ello las instrucciones de su automóvil).
En la pantalla se indica un mensaje de error (por ejemplo, "Err1") y el aparato no enfría.	El aparato se ha apagado por un fallo interno.	Sólo un servicio de asistencia técnica autorizado puede realizar las reparaciones.

11 Eliminación de desechos

- Deseche el material de embalaje en el contenedor de reciclaje correspondiente.



Cuando vaya a desechar definitivamente el producto, infórmese en el centro de reciclaje más cercano o en un comercio especializado sobre las normas pertinentes de eliminación de materiales.

12 Datos técnicos

	CFX28	CFX35	CFX40
Art. n.º:	9105305970	9105304047	9105304048
Tensión de conexión:	12/24 V \equiv y 100–240 V \sim		
Corriente nominal:	12 V \equiv : 6,5 A 24 V \equiv : 3,2 A 100 V \sim : 0,75 A 240 V \sim : 0,32 A	12 V \equiv : 7,0 A 24 V \equiv : 3,2 A 100 V \sim : 0,86 A 240 V \sim : 0,42 A	
Capacidad de enfriamiento:	+10 °C hasta –22 °C (+50 °F hasta –8 °F)		
Categoría:	1		
Clase de eficiencia energética:	A++	A++	
Consumo de energía:	61 kWh/año	62 kWh/año	64 kWh/año
Capacidad bruta:	28 l	34,5 l	41 l
Capacidad útil:	26 l	32 l	38 l
Clase climática:	N, T		
Temperatura ambiente:	+16°C hasta +43 °C		
Emisiones de ruido:	34 dB(A)	45 dB(A)	
USB:	5 V \equiv , 500 mA		
Medidas (l x h x a) en mm (con asas):	620 x 425 x 342	692 x 411 x 398	692 x 461 x 398
Peso:	13 kg	17,5 kg	18,5 kg

	CFX50	CFX65	CFX65DZ
Art. nº:	9105304049	9105304050	9105304051
Tensión de conexión:	12/24 V $\overline{\text{---}}$ y 100–240 V \sim		
Corriente nominal:	12 V $\overline{\text{---}}$: 7,8 A 24 V $\overline{\text{---}}$: 3,6 A 100 V \sim : 0,95 A 240 V \sim : 0,46 A	12 V $\overline{\text{---}}$: 8,2 A 24 V $\overline{\text{---}}$: 3,8 A 100 V \sim : 1,0 A 240 V \sim : 0,48 A	12 V $\overline{\text{---}}$: 5,5 A 24 V $\overline{\text{---}}$: 2,6 A 100 V \sim : 0,75 A 240 V \sim : 0,37 A
Capacidad de enfriamiento:	+10 °C hasta –22 °C (+50 °F hasta –8 °F)		
Categoría:	1		
Clase de eficiencia energética:	A++		A+
Consumo de energía:	66 kWh/año	69 kWh/año	115 kWh/año
Capacidad bruta:	50 l	65 l	con divisor: 61 l sin divisor: 65 l
Capacidad útil:	46 l	60 l	53 l
Clase climática:	N, T		
Temperatura ambiente:	+16°C hasta +43 °C		
Emisiones de ruido:	45 dB(A)		
USB:	5 V $\overline{\text{---}}$, 500 mA		
Medidas (l x h x a) en mm (con asas):	725 x 471 x 455	725 x 561 x 455	725 x 561 x 455
Peso:	20,4 kg	22,3 kg	23,2 kg

**NOTA**

En el caso de temperaturas ambiente superiores a +32 °C (+90 °F) ya no será posible alcanzar la temperatura mínima.

Inspección/Certificados:



El circuito de refrigeración contiene R-134a.

Prima di effettuare la messa in funzione leggere accuratamente questo manuale di istruzioni, conservarlo e, in caso di trasmissione dell'apparecchio consegnarlo all'utente successivo.

Il produttore declina ogni responsabilità per danni risultanti da un **uso non conforme alla destinazione** o da un **impiego scorretto**.

Indice

1	Spiegazione dei simboli	91
2	Indicazioni di sicurezza	92
2.1	Sicurezza generale	92
3	Dotazione	94
4	Accessori	94
5	Uso conforme alla destinazione	95
6	Descrizione del funzionamento	96
6.1	Funzioni	96
6.2	Elementi di comando e indicazione	97
7	Impiego	98
7.1	Prima della messa in funzione iniziale	98
7.2	Suggerimenti per risparmiare energia	99
7.3	Come collegare il frigorifero	100
7.4	Utilizzo del dispositivo di controllo della batteria	101
7.5	Come usare il frigorifero	102
7.6	Regolazione della temperatura	104
7.7	Uso dell'interruttore di emergenza (se disponibile)	104
7.8	Porta USB per alimentazione elettrica	104
7.9	Come spegnere il frigorifero	105
7.10	Sbrinamento del frigorifero portatile	105
7.11	Come sostituire il fusibile dell'apparecchio	106
7.12	Sostituzione del fusibile della spina (12/24 V)	106
7.13	Sostituzione della scheda elettronica della luce	107
8	Pulizia e cura	107
9	Garanzia	108

10	Eliminazione dei disturbi	108
11	Smaltimento	109
12	Specifiche tecniche	110

1 Spiegazione dei simboli



PERICOLO!

Avviso di sicurezza: la mancata osservanza di questo avviso comporta ferite gravi anche mortali.



AVVERTENZA!

Avviso di sicurezza: la mancata osservanza di questo avviso può causare ferite gravi anche mortali.



ATTENZIONE!

Avviso di sicurezza: la mancata osservanza di questo avviso può essere causa di lesioni.



AVVISO!

La mancata osservanza di questa nota può causare danni materiali e compromettere il funzionamento del prodotto.



NOTA

Informazioni integranti relative all'impiego del prodotto.

➤ **Modalità di intervento:** questo simbolo indica all'utente che è necessario un intervento. Le modalità di intervento necessarie saranno descritte passo dopo passo.

✓ Questo simbolo descrive il risultato di un intervento.

Fig. 1 5, pagina 3: questi dati si riferiscono ad un elemento in una figura, in questo caso alla “posizione 5 nella figura 1 a pagina 3”.

2 Indicazioni di sicurezza

2.1 Sicurezza generale



PERICOLO!

- Per imbarcazioni: con il collegamento alla rete fare in modo che l'alimentazione elettrica sia sempre controllata da un interruttore differenziale.



AVVERTENZA!

- Se l'apparecchio presenta danni visibili, non metterlo in funzione.
- Se il cavo di allacciamento di questo apparecchio viene danneggiato, esso deve essere sostituito dal produttore, da parte del suo servizio clienti, oppure da una persona sufficientemente qualificata, al fine di evitare pericoli.
- Questo apparecchio deve essere riparato solo da personale specializzato. Le riparazioni effettuate in modo scorretto potrebbero causare rischi enormi.
- Il presente apparecchio può essere usato da bambini a partire dagli 8 anni e da utenti con ridotte capacità fisiche, sensoriali o mentali o inesperti e/o con conoscenze insufficienti, se non sono lasciati soli o se sono stati istruiti sull'utilizzo sicuro dell'apparecchio e hanno compreso i pericoli che possono insorgere.
- La pulizia e la manutenzione da parte dell'utente non possono essere compiute da bambini lasciati soli.
- I bambini non possono giocare con l'apparecchio.
- Sorvegliare i bambini per evitare che giochino con l'apparecchio.
- Conservare e utilizzare l'apparecchio lontano dalla portata dei bambini al di sotto degli 8 anni.
- Nell'apparecchio non conservare sostanze esplosive come ad es. bombolette spray con gas propellente infiammabile.



ATTENZIONE!

- Staccare l'apparecchio dalla rete
 - prima di effettuare la pulizia e la cura
 - dopo ogni utilizzo

- I prodotti alimentari possono essere conservati solo nelle confezioni originali o in contenitori adeguati.

**AVVISO!**

- Confrontare i dati della tensione riportati sulla targhetta con quelli delle prese e degli attacchi disponibili.
- Collegare l'apparecchio solo nel modo seguente:
 - con il cavo di allacciamento CC alla spina CC del veicolo (ad es. accendisigari)
 - oppure con il cavo di allacciamento da 230 V alla rete di alimentazione in corrente alternata da 230 V
- Non estrarre mai la spina dalla presa tirando il cavo di allacciamento.
- Quando il frigorifero è collegato ad un presa CC: Staccare il frigorifero e le altre utenze dalla batteria prima di collegare il caricabatterie rapido.
- Quando il frigorifero è collegato ad un presa CC: Interrompere il collegamento o spegnere il frigorifero se il motore viene spento. Altrimenti la batteria si può scaricare.
- Il frigorifero non è adatto per il trasporto di sostanze corrosive o solventi.

2.2 Sicurezza durante il funzionamento dell'apparecchio

**PERICOLO!**

- Non toccare mai i cavi nudi a mani nude. Questo vale soprattutto per il funzionamento con rete di alimentazione in corrente alternata.

**ATTENZIONE!**

- Prima della messa in funzione assicurarsi che la linea di alimentazione e la spina siano asciutte.

**AVVISO!**

- Non utilizzare apparecchi elettrici all'interno del frigorifero ad eccezione di quelli consigliati dallo stesso produttore.
- Non collocare l'apparecchio nelle vicinanze di fiamme libere o altre fonti di calore (riscaldamento, intensa esposizione ai raggi solari, forni a gas ecc.).

- **Pericolo di surriscaldamento!**
Assicurarsi che il calore generato durante il funzionamento sfiori sufficientemente. Assicurarsi che la distanza fra l'apparecchio e le pareti o altri oggetti sia tale che l'aria possa circolare liberamente.
- Fare attenzione che le feritoie di aerazione non vengano coperte.
- Non versare nessun tipo di liquido o ghiaccio nel contenitore interno.
- Non immergere mai l'apparecchio in acqua.
- Proteggere l'apparecchio e i cavi dal caldo e dall'umidità.

3 Dotazione

La fig. **1**, pagina 3, indica il volume di fornitura.

Pos.	Quantità	Denominazione
1	1	frigorifero portatile
2	1	cavo di allacciamento per collegamento da 12/24 V \equiv
3	1	cavo di allacciamento per collegamento da 100 – 240 V \sim
–	1	istruzioni per l'uso

4 Accessori

Disponibile come accessorio (non in dotazione):

Denominazione	N. art.	Modello
Kit di fissaggio universale (sistema a cinghie) CFX-UFK	9105304041	adatto per tutti i modelli
Kit di fissaggio Quick-Release CFX-QFK	9105306218	solo per CFX28
Display remoto CFX-WD	9105304042	adatto per tutti i modelli

5 Uso conforme alla destinazione



Il frigorifero è adatto per raffreddare e surgelare gli alimenti. L'apparecchio è anche adatto per il funzionamento su imbarcazioni.



L'apparecchio è stato ideato per il funzionamento con una presa di rete di bordo da 12 V --- oppure da 24 V --- di un veicolo (ad es. l'accendisigari), di una barca o di un camper oppure con una rete di alimentazione in corrente alternata da 100–240 V \sim .

Il frigorifero è adatto per l'uso domestico e campi di applicazione simili come ad esempio

- in cucine per il personale in negozi, uffici e altri campi professionali
- in agricoltura
- dagli ospiti in hotel, motel o altri alloggi
- in bed & breakfast
- nel catering e applicazioni simili nel commercio all'ingrosso



ATTENZIONE! Pericolo per la salute!

Controllare che la capacità di raffreddamento dell'apparecchio sia conforme ai requisiti degli alimenti o medicinali che si desidera raffreddare.

6 Descrizione del funzionamento

Il frigorifero portatile può raffreddare, mantenere freddi i prodotti e surgelarli. Il raffreddamento avviene mediante un circuito di raffreddamento che non richiede manutenzione e con compressore. L'isolamento, particolarmente spesso, e il potente compressore garantiscono un raffreddamento estremamente veloce.

L'apparecchio è adatto per essere utilizzato anche come frigorifero portatile.

Nel caso di impiego su imbarcazioni il frigorifero può essere sottoposto ad uno sbandamento continuo di 30°.

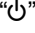
6.1 Funzioni

- Alimentazione elettrica con circuito prioritario per il collegamento alla rete di alimentazione in corrente alternata
- Dispositivo di controllo automatico a tre livelli della batteria. Per proteggere la batteria del veicolo
- Display con indicazione della temperatura in °C e °F si disinscrive automaticamente quando la tensione della batteria è bassa
- Impostazione della temperatura: Mediante due pulsanti in passi da 1 °C (2 °F)
- Maniglie ripiegabili
- Porta USB per alimentazione elettrica
- Interruttore di emergenza (se disponibile)
- Inserto per cestino estraibile

6.2 Elementi di comando e indicazione

Fermo del coperchio: fig. 2 1, pagina 3

Campo di controllo (fig. 3, pagina 3)

Pos.	Denominazione	Spiegazione
1	ON OFF	Accende o spegne il frigorifero se si tiene premuto il tasto da uno a due secondi
2	POWER “  ”	Spia di funzionamento Il LED verde è acceso: il compressore è acceso Il LED arancio è acceso: il compressore è spento Il LED lampeggia con luce arancia: il display si è spento automaticamente perché la tensione della batteria è bassa
3	ERROR	Il LED rosso lampeggia: l'apparecchio è acceso ma non è pronto per il funzionamento
4	SET	Seleziona la modalità di immissione – impostazione della temperatura – valori in gradi Celsius oppure Fahrenheit – impostazione dispositivo di controllo automatico della batteria
5	–	Display, indica i valori
7	DOWN –	Premuto una volta diminuisce il valore impostato selezionato
6	UP +	Premuto una volta aumenta il valore impostato selezionato

Prese di collegamento (fig. 4, pagina 4)

Pos.	Denominazione
1	Presa di collegamento per l'alimentazione di tensione alternata
2	Portafusibile
3	Presa di collegamento per l'alimentazione di tensione continua

Interruttore di emergenza (se disponibile) e porta USB (fig. 5, pagina 4)

Pos.	Denominazione
1	Interruttore di emergenza
2	Porta USB per alimentazione elettrica

7 Impiego

7.1 Prima della messa in funzione iniziale



NOTA

Per motivi igienici, prima della messa in funzione iniziale del frigorifero, pulirne l'interno e l'esterno con un panno umido (vedi anche capitolo "Pulizia e cura" a pagina 107).

Spostamento del lato apertura coperchio

CFX50, CFX65, CFX65DZ

Nel caso in cui si desideri aprire il coperchio dall'altro lato è possibile spostare il lato apertura coperchio. A questo scopo procedere come segue.

- Aprire il coperchio e rimuoverlo (fig. 6 A).
- Svitare 3 viti per ogni cardine (fig. 6 B) e rimuoverli.
- Rimuovere le coperture in plastica dalle posizioni dei nuovi cardini con un piccolo cacciavite e inserirli nelle posizioni dei vecchi cardini.
- Reinscrivere i cardini nelle nuove posizioni.
- Inserire il coperchio nei cardini sul lato opposto (fig. 6 C).

Selezione dell'unità di temperatura

L'indicazione di temperatura può essere selezionata in gradi Celsius e Fahrenheit. A questo scopo procedere come segue:

- Accendere il frigorifero.
- Premere due volte il tasto "SET" (fig. **3** 4, pagina 3).
- Impostare con i tasti "UP +" (fig. **3** 6, pagina 3) oppure "DOWN –" (fig. **3** 7, pagina 3), l'unità di temperatura Celsius oppure Fahrenheit.
- ✓ Il display visualizza per alcuni secondi l'unità di temperatura impostata. Il display lampeggia alcune volte prima di tornare alla rappresentazione della temperatura attuale.

7.2 Suggerimenti per risparmiare energia

- Scegliere un luogo di impiego ben aerato e riparato dai raggi solari.
- Prima di immagazzinare cibi caldi nell'apparecchio, lasciarli prima raffreddare.
- Non aprire il frigorifero più spesso del necessario.
- Non lasciare il frigorifero aperto più del necessario.
- Sbrinare il frigorifero portatile appena si è formato uno strato di ghiaccio.
- Evitare un abbassamento eccessivo della temperatura interna se non necessario.

7.3 Come collegare il frigorifero

Allacciamento ad una batteria (Veicolo o imbarcazione)

Il frigorifero portatile può essere allacciato ad una tensione continua compresa tra 12 V e 24 V.



AVVISO! Pericolo di danni!

Staccare il frigorifero portatile e altre utenze dalla batteria prima di caricare la batteria con un caricabatterie rapido.

Le sovratensioni possono danneggiare il sistema elettronico degli apparecchi.

Per motivi di sicurezza, il frigorifero portatile è dotato di una protezione elettronica contro l'inversione di polarità che lo protegge contro l'inversione di polarità durante il collegamento della batteria e un eventuale cortocircuito.

- Inserire il cavo di collegamento da 12/24 V (fig. **1** 2, pagina 3) nella presa della tensione DC dell'apparecchio e nella presa dell'accendisigari da 12 V o 24 V.

Allacciamento ad una rete di alimentazione in corrente alternata da 100–240 V (ad es a casa o in ufficio)



PERICOLO! Pericolo di morte a causa di scossa elettrica!

- Non usare spine e interruttori se avete mani o piedi bagnati.
- Se il frigorifero si trova a bordo di un'imbarcazione ed è azionato mediante un collegamento a terra con una rete di alimentazione in corrente alternata da 100–240 V, è necessario in ogni caso inserire un interruttore differenziale di protezione fra la rete di alimentazione in corrente alternata da 100–240 V e il frigorifero.

Fatevi consigliare da un esperto.

I frigoriferi dispongono di un alimentatore multitemperatura integrato con circuito prioritario per il collegamento alla tensione alternata da 100–240 V. Tramite il circuito prioritario l'apparecchio viene commutato automaticamente sul funzionamento di rete quando l'apparecchio viene allacciato ad una rete di alimentazione in corrente alternata da 100–240 V, anche se il cavo di allacciamento da 12/24 V è ancora collegato.

- Inserire il cavo di collegamento da 100–240 V (fig. **1** 3, pagina 3) nella presa della tensione AC dell'apparecchio e collegarlo alla presa di rete con tensione AC 100–240 V.

7.4 Utilizzo del dispositivo di controllo della batteria



L'apparecchio dispone di un dispositivo di controllo automatico della batteria a più livelli che protegge la batteria del veicolo da uno scaricamento eccessivo durante il collegamento alla rete di bordo da 12/24 V.

Se il frigorifero viene azionato a motore spento all'interno del veicolo, il frigorifero si spegne automaticamente non appena la tensione di alimentazione scende al di sotto di un valore impostato. Il frigorifero si riaccende non appena viene raggiunta la tensione di ripristino ottenuta caricando la batteria.



AVVISO! Pericolo di danni!

Quando la batteria viene spenta dal dispositivo di controllo automatico della batteria essa non dispone più della sua capacità di carica totale, evitare quindi ripetuti avvii o il funzionamento di reti di bordo senza fasi di carica di lunga durata. Fare in modo che la batteria venga ricaricata.

Nella modalità "HIGH", il dispositivo di controllo automatico della batteria si attiva più velocemente che nei livelli "LOW" e "MED" (vedi la tabella seguente).

Modo operativo del dispositivo di controllo automatico della batteria	LOW	MED	HIGH
Tensione di interruzione a 12 V	10,1 V	11,4 V	11,8 V
Tensione di ripristino a 12 V	11,1 V	12,2 V	12,6 V
Tensione di interruzione a 24 V	21,5 V	24,1 V	24,6 V
Tensione di ripristino a 24 V	23,0 V	25,3 V	26,2 V

Per modificare la modalità per il dispositivo di controllo automatico della batteria, procedere come segue:

- Accendere il frigorifero.
- Premere tre volte il tasto "SET" (fig. **3** 4, pagina 3).
- Impostare con i tasti "UP +" (fig. **3** 6, pagina 3) oppure "DOWN –" (fig. **3** 7, pagina 3), la modalità per il dispositivo di controllo automatico della batteria.

- ✓ Il display digitale visualizza quanto segue:
Lo (BASSO), Pd (MEDIO), Hi (ALTO)
- ✓ Il display visualizza per alcuni secondi la modalità impostata. Il display lampeggia alcune volte prima di tornare alla rappresentazione della temperatura attuale.

**NOTA**

Se il frigorifero è alimentato dalla batteria di avviamento del veicolo, selezionare la modalità del dispositivo di controllo automatico della batteria "HIGH". Se il frigorifero è collegato ad una batteria di alimentazione, è sufficiente selezionare la modalità del dispositivo di controllo automatico della batteria "LOW".

7.5 Come usare il frigorifero

**AVVISO! Pericolo di surriscaldamento!**

Assicurarsi che il calore generato durante il funzionamento fuoriesca sufficientemente. Fare attenzione che le feritoie di aerazione non vengano coperte. Assicurarsi che la distanza fra l'apparecchio e le pareti o altri oggetti sia tale che l'aria possa circolare liberamente.

- Collocare il frigorifero su una base stabile.
Assicurarsi che le feritoie di aerazione non vengano coperte e che l'aria calda prodotta possa fuoriuscire liberamente.

**NOTA**

Posizionare il frigorifero secondo l'immagine (fig. **1**, pagina 3). Se il frigorifero viene posizionato in maniera differente, esso può venire danneggiato.

- Collegare il frigorifero, vedi capitolo "Come collegare il frigorifero" a pagina 100.

**AVVISO! Pericolo dovuto alla temperatura troppo bassa!**

Assicurarsi che nel frigorifero si trovino solo oggetti o prodotti che possono essere raffreddati alla temperatura selezionata.

- Premere il tasto "ON/OFF" (fig. **3** 1, pagina 3) da uno a due secondi.
- ✓ Il LED "⏻" è acceso.

- ✓ Il display (fig. **3** 5, pagina 3) si accende e visualizza l'attuale temperatura di raffreddamento.

**ATTENZIONE! Pericolo per la salute!****CFX65DZ:**

Qualora la temperatura nel freezer (fig. **8** 1, pagina 5) sia impostata a un livello molto basso (ad es. -22°C), anche la temperatura nel vano frigorifero intermedio (fig. **8** 2, pagina 5) può risultare sotto zero.

**NOTA****Temperatura indicata****● CFX28, CFX35, CFX40, CFX50, CFX65:**

La temperatura indicata si riferisce al vano frigorifero e freezer grande (fig. **7** 1, pagina 5).

● CFX65DZ:

- Con divisoria nel vano frigorifero e freezer: la temperatura indicata si riferisce al vano freezer (fig. **8** 1, pagina 5).
- Senza divisoria nel vano frigorifero e freezer: La temperatura effettiva all'interno può discostare leggermente dalla temperatura indicata.

- ✓ Lo spazio interno del frigorifero inizia a raffreddarsi.

**NOTA**

In caso di funzionamento a una batteria, il display si spegne automaticamente quando la tensione della batteria è bassa. Il LED "⏻" lampeggia con luce arancia.

Bloccaggio del frigorifero

- Chiudere il coperchio.
- Premere il coperchio (fig. **2** 1, pagina 3) finché entra in sede con un clic.

7.6 Regolazione della temperatura

- ▶ Premere una volta il tasto “SET” (fig. **3** 4, pagina 3).
- ▶ Impostare la temperatura di raffreddamento con i tasti “UP +” (fig. **3** 6, pagina 3) oppure “DOWN –” (fig. **3** 7, pagina 3).
- ✓ Il display visualizza per alcuni secondi la temperatura di raffreddamento impostata. Il display lampeggia alcune volte prima di tornare alla rappresentazione della temperatura attuale.

7.7 Uso dell'interruttore di emergenza (se disponibile)

L'interruttore d'emergenza (fig. **5** 1, pagina 4) si trova per tutti i modelli, tranne che per CFX28, sotto il pannello di controllo. Per CFX28 l'interruttore d'emergenza si trova sopra le prese di collegamento. Per l'utilizzo normale l'interruttore deve essere su “NORMAL USE” (uso normale).

- ▶ In caso di un guasto al sistema di controllo elettronico, portare l'interruttore su “EMERGENCY OVERRIDE”.



NOTA

Se l'interruttore è inserito su “EMERGENCY OVERRIDE”, il frigorifero portatile congela alla sua capacità di raffreddamento massima.

7.8 Porta USB per alimentazione elettrica

La porta USB consente di caricare apparecchi di piccole dimensioni come telefoni cellulari e lettori mp3.

Per utilizzare il frigorifero portatile con un apparecchio USB, basta collegare un cavo USB (non incluso) al frigorifero.



NOTA

Assicurarsi che l'apparecchio di piccole dimensioni collegato alla porta USB sia adatto al funzionamento a 5 V/500 mA.

7.9 Come spegnere il frigorifero

- Svuotare il frigorifero.
- Spegnerne il frigorifero.
- Estrarre il cavo di allacciamento.

Nel caso in cui il frigorifero non venga utilizzato per un lungo periodo di tempo:

- Lasciare il coperchio leggermente aperto. In questo modo si impedisce la formazione di odori.

7.10 Sbrinamento del frigorifero portatile

L'umidità dell'aria può condensarsi sul vaporizzatore o all'interno del frigorifero formando brina la quale diminuisce la potenza frigorifera. Sbrinare perciò l'apparecchio a tempo debito.



AVVISO! Pericolo di danni!

Non impiegare mai utensili duri o accuminati per rimuovere gli strati di ghiaccio o per liberare oggetti congelati.

Per sbrinare il frigorifero, procedere come segue:

- Togliere i prodotti dal frigorifero.
- Immagazzinarli eventualmente in un altro frigorifero affinché si mantengano freddi.
- Spegnerne l'apparecchio.
- Lasciare il coperchio aperto.
- Asciugare la condensa.

7.11 Come sostituire il fusibile dell'apparecchio



PERICOLO! Pericolo di morte a causa di scossa elettrica!

Scollegare l'alimentazione elettrica e il cavo di collegamento prima di sostituire il fusibile.

- Scollegare l'alimentazione elettrica del dispositivo.
- Estrarre i cavi di allacciamento.
- Sbloccare il portafusibili (fig. **5** 2, pagina 4) utilizzando ad es. un cacciavite.
- Sostituire il fusibile difettoso con un fusibile nuovo dello stesso amperaggio (T4AL 250V).
- Premere di nuovo in sede il portafusibili.
- Collegare l'alimentazione elettrica del dispositivo.

7.12 Sostituzione del fusibile della spina (12/24 V)

- Estrarre il manicotto di compensazione (fig. **9** 4, pagina 5) dalla spina.
- Svitare la vite (fig. **9** 5, pagina 5) dalla metà superiore dell'alloggiamento (fig. **9** 6, pagina 5).
- Sollevare con cautela la metà superiore dell'alloggiamento da quella inferiore (fig. **9** 1, pagina 5).
- Estrarre la spina di contatto (fig. **9** 3, pagina 5).
- Sostituire il fusibile difettoso (fig. **9** 2, pagina 5) con un nuovo fusibile dello stesso amperaggio (10 A).
- Riasssemblare la spina nell'ordine inverso.

7.13 Sostituzione della scheda elettronica della luce

- Scollegare l'alimentazione elettrica del dispositivo.
- Estrarre la copertura trasparente con un cacciavite (fig. 10 1, pagina 5).
- Svitare le viti di montaggio della scheda elettronica (fig. 10 2, pagina 5).
- Estrarre la presa dalla scheda elettronica (fig. 10 3, pagina 5).
- Sostituire la scheda elettronica della luce con una nuova.
- Inserire una nuova scheda elettronica eseguendo le istruzioni in ordine inverso.
- Premere la copertura trasparente di nuovo sull'alloggiamento.
- Collegare l'alimentazione elettrica del dispositivo.

8 Pulizia e cura



AVVERTENZA!

Staccare l'apparecchio dalla rete ogni volta che si effettua la pulizia e la cura.



AVVISO! Pericolo di danni!

- Non lavare mai il frigorifero sotto acqua corrente e non immergerlo in acqua per risciacquarlo.
- Per la pulizia non impiegare detersivi corrosivi oppure oggetti ruvidi, perché potrebbero danneggiare il frigorifero.

- Pulire l'interno e l'esterno dell'apparecchio di tanto in tanto con un panno umido.
- Assicurarsi che le aperture di aerazione e disaerazione dell'apparecchio siano prive di polvere e sporizia in modo da permettere, al calore generato durante il funzionamento, di fuoriuscire e non danneggiare l'apparecchio.

9 Garanzia

Vale il termine di garanzia previsto dalla legge. Qualora il prodotto risultasse difettoso, La preghiamo di rivolgersi alla filiale del produttore del suo Paese (l'indirizzo si trova sul retro del manuale di istruzioni), oppure al rivenditore specializzato di riferimento.

Per la riparazione e per il disbrigo delle condizioni di garanzia è necessario inviare la seguente documentazione:

- una copia della fattura con la data di acquisto del prodotto,
- un motivo su cui fondare il reclamo, oppure una descrizione del guasto.

10 Eliminazione dei disturbi

Disturbo	Possibile causa	Proposta di soluzione
L'apparecchio non funziona, il LED è spento.	Nella presa da 12/24 Volt (accendisigari) del veicolo non c'è tensione.	Nella maggior parte dei veicoli è necessario che l'interruttore di accensione sia inserito perché all'accendisigari possa arrivare tensione.
	Nella presa di tensione alternata non c'è tensione.	Provare a collegare l'apparecchio ad un'altra presa.
	Il fusibile dell'apparecchio è difettoso.	Sostituire il fusibile dell'apparecchio, vedi capitolo "Come sostituire il fusibile dell'apparecchio" a pagina 106.
	L'alimentatore integrato è difettoso.	I lavori di riparazione devono essere effettuati solo da un Punto Assistenza Clienti autorizzato.
L'apparecchio non raffredda (la spina è inserita nella presa, il LED "POWER" è acceso).	Compressore difettoso.	I lavori di riparazione devono essere effettuati solo da un Punto Assistenza Clienti autorizzato.
L'apparecchio non raffredda (la spina è inserita nella presa, il LED "POWER" lampeggia con luce arancione, il display è spento).	Tensione della batteria insufficiente.	Controllare la batteria ed eventualmente caricarla.

Disturbo	Possibile causa	Proposta di soluzione
Con il funzionamento con una presa da 12/24 V (accendisigari): l'accensione è inserita, l'apparecchio non funziona e il LED non è acceso. Estrarre la spina dalla presa ed eseguire le seguenti verifiche.	La presa dell'accendisigari è sporca. Questo provoca un contatto elettrico sbagliato.	Se la spina inserita nella presa dell'accendisigari è diventata molto calda, significa che è necessario pulire la presa o che la spina probabilmente non è montata in modo corretto.
	Il fusibile della spina da 12/24 V è bruciato.	Sostituire il fusibile (10 A) della spina da 12 V, vedi capitolo "Sostituzione del fusibile della spina (12/24 V)" a pagina 106.
	Il fusibile del veicolo è bruciato.	Sostituire il fusibile del veicolo della presa da 12/24 V (solitamente di 15 A); (osservare inoltre le istruzioni per l'uso del vostro veicolo).
Il display indica un messaggio di errore (p.es. "Err1") e l'apparecchio non raffredda.	Un disturbo di funzionamento interno ha spento l'apparecchio.	I lavori di riparazione devono essere effettuati solo da un Punto Assistenza Clienti autorizzato.

11 Smaltimento

- Raccogliere il materiale di imballaggio possibilmente negli appositi contenitori di riciclaggio.



Quando il prodotto viene messo fuori servizio definitivamente, informarsi al centro di riciclaggio più vicino, oppure presso il proprio rivenditore specializzato, sulle prescrizioni adeguate concernenti lo smaltimento.

12 Specifiche tecniche

	CFX28	CFX35	CFX40
N. art.:	9105305970	9105304047	9105304048
Tensione di allacciamento:	12/24 V \equiv e 100–240 V \sim		
Corrente nominale:	12 V \equiv : 6,5 A 24 V \equiv : 3,2 A 100 V \sim : 0,75 A 240 V \sim : 0,32 A	12 V \equiv : 7,0 A 24 V \equiv : 3,2 A 100 V \sim : 0,86 A 240 V \sim : 0,42 A	
Capacità di raffreddamento:	+10 °C a –22 °C (+50 °F a –8 °F)		
Categoria:	1		
Classe di efficienza energetica:	A++	A++	
Consumo energetico:	61 kWh/annum	62 kWh/annum	64 kWh/annum
Volume lorda:	28 l	34,5 l	41 l
Volume utile:	26 l	32 l	38 l
Classe climatica:	N, T		
Temperatura ambiente:	+16°C a +43 °C		
Emissioni acustiche:	34 dB(A)	45 dB(A)	
USB:	5 V \equiv , 500 mA		
Dimensioni (L x A x P) in mm (con le maniglie):	620 x 425 x 342	692 x 411x 398	692 x 461x 398
Peso:	16,1 kg	17,5 kg	18,5 kg

	CFX50	CFX65	CFX65DZ
N. art.:	9105304049	9105304050	9105304051
Tensione di allacciamento:	12/24 V $\overline{=}$ e 100–240 V \sim		
Corrente nominale:	12 V $\overline{=}$: 7,8 A 24 V $\overline{=}$: 3,6 A 100 V \sim : 0,95 A 240 V \sim : 0,46 A	12 V $\overline{=}$: 8,2 A 24 V $\overline{=}$: 3,8 A 100 V \sim : 1,0 A 240 V \sim : 0,48 A	12 V $\overline{=}$: 5,5 A 24 V $\overline{=}$: 2,6 A 100 V \sim : 0,75 A 240 V \sim : 0,37 A
Capacità di raffreddamento:	+10 °C a –22 °C (+50 °F a –8 °F)		
Categoria:	1		
Classe di efficienza energetica:	A++		A+
Consumo energetico:	66 kWh/annum	69 kWh/annum	115 kWh/annum
Volume lorda:	50 l	65 l	con separatore: 61 l senza separatore: 65 l
Volume utile:	46 l	60 l	53 l
Classe climatica:	N, T		
Temperatura ambiente:	+16°C a +43 °C		
Emissioni acustiche:	45 dB(A)		
USB:	5 V $\overline{=}$, 500 mA		
Dimensioni (L x A x P) in mm (con le maniglie):	725 x 471x 455	725 x 561 x 455	725 x 561 x 455
Peso:	20,4 kg	22,3 kg	23,2 kg

**NOTA**

Con temperature ambiente a partire da +32 °C (+90 °F) in su, la temperatura minima non può più essere raggiunta.

Certificati di controllo:



Il circuito del refrigerante contiene R134a.

Lees deze handleiding voor de ingebruikname zorgvuldig door en bewaar deze. Geef de handleiding bij doorgeven van het toestel door aan de gebruiker.

De fabrikant kan niet aansprakelijk worden gesteld voor schade die door **gebruik tegen de voorschriften in** of door **verkeerde bediening** wordt veroorzaakt.

Inhoudsopgave

1	Verklaring van de symbolen	113
2	Veiligheidsinstructies	114
2.1	Algemene veiligheid	114
3	Omvang van de levering	116
4	Toebehoren	116
5	Gebruik volgens de voorschriften	117
6	Beschrijving van de werking	118
6.1	Omvang functies	118
6.2	Bedienings- en indicatie-elementen	119
7	Bediening	120
7.1	Voor het eerste gebruik	120
7.2	Tips om energie te besparen	121
7.3	Koelbox aansluiten	122
7.4	Accumeter gebruiken	123
7.5	Koelbox gebruiken	124
7.6	Temperatuur instellen	125
7.7	De noodknop gebruiken (indien aanwezig)	126
7.8	USB-aansluiting voor voedingsspanning	126
7.9	Koelbox uitschakelen	126
7.10	Koelbox ontdooien	127
7.11	Toestelzekering vervangen	127
7.12	Stekkerzekering (12/24 V) vervangen	128
7.13	De led-printplaat vervangen	128
8	Reiniging en onderhoud	129
9	Garantie	129
10	Verhelpen van storingen	130

11	Afvoer	131
12	Technische gegevens	131

1 Verklaring van de symbolen



GEVAAR!

Veiligheidsaanwijzing: Het niet naleven leidt tot overlijden of ernstig letsel.



WAARSCHUWING!

Veiligheidsaanwijzing: Het niet naleven kan leiden tot overlijden of ernstig letsel.



VOORZICHTIG!

Veiligheidsaanwijzing: Het niet naleven kan leiden tot letsel.



LET OP!

Het niet naleven ervan kan leiden tot materiële schade en de werking van het product beperken.



INSTRUCTIE

Aanvullende informatie voor het bedienen van het product.

► **Handeling:** dit symbool geeft aan dat u iets moet doen. De vereiste handelingen worden stap voor stap beschreven.

✓ Dit symbool beschrijft het resultaat van een handeling.

Afb. 1 5, pagina 3: deze aanduiding wijst u op een element in een afbeelding, in dit voorbeeld op „positie 5 in afbeelding 1 op pagina 3”.

2 Veiligheidsinstructies

2.1 Algemene veiligheid



GEVAAR!

- Op boten: als uw toestel op het stroomnet is aangesloten, dient u er absoluut voor te zorgen dat de stroomtoevoer via een aardlekschakelaar beveiligd is.



WAARSCHUWING!

- Als het toestel zichtbaar beschadigd is, mag het niet in gebruik worden genomen.
- Als de aansluitkabel van dit toestel wordt beschadigd, moet deze, om gevaren te vermijden, door de fabrikant, diens klantenservice of een gelijkwaardig gekwalificeerd persoon vervangen worden.
- Reparaties aan dit toestel mogen uitsluitend door vakmonteurs uitgevoerd worden. Door ondeskundige reparaties kunnen grote gevaren ontstaan.
- Dit toestel kan door kinderen vanaf 8 jaar en ouder evenals door personen met verminderde fysieke, zintuiglijke of geestelijke vermogens of tekortschietende ervaring en/of kennis gebruikt worden, als ze worden begeleid of hun is uitgelegd hoe ze het toestel veilig kunnen gebruiken. Ook dienen ze inzicht te hebben in de gevaren die het gebruik van het toestel met zich meebrengt.
- Reiniging en gebruikersonderhoud mogen niet door kinderen zonder begeleiding worden uitgevoerd.
- Kinderen mogen niet met het toestel spelen.
- Er moet toezicht worden gehouden op kinderen, zodat ze niet met toestel gaan spelen.
- Bewaar en gebruik het toestel buiten het bereik van kinderen onder 8 jaar.
- Bewaar geen explosiegevaarlijke stoffen, zoals spuitbussen met brandbaar drijfgas, in het toestel.

**VOORZICHTIG!**

- Scheid het toestel van het net
 - voor iedere reiniging en ieder onderhoud
 - na elk gebruik
- Levensmiddelen mogen alleen in de originele verpakkingen of geschikte bakken worden opgeslagen.

**LET OP!**

- Vergelijk de spanning op het typeplaatje met de voorhanden energievoorziening.
- Sluit het toestel alleen als volgt aan:
 - met de DC-aansluitkabel aan een DC-stopcontact in het voertuig (bijv. sigarettenaansteker)
 - of met de 230-V-aansluitkabel op het 230-V-wisselstroomnet
- Trek de stekker nooit aan de aansluitkabel uit het stopcontact.
- Als het koeltoestel aan de DC-contactdoos is aangesloten: Klem uw koeltoestel en andere verbruikers van de accu af voor u een snellader aansluit.
- Als het koeltoestel aan de DC-contactdoos is aangesloten: Verbreek de verbinding of schakel het koeltoestel uit, als u de motor uitschakelt. Anders kan de accu worden ontladen.
- Het koeltoestel is niet geschikt voor het transport van bijtende of oplosmiddelhoudende stoffen.

2.2 Veiligheid bij het gebruik van het toestel

**GEVAAR!**

- Neem nooit blanke leidingen met blote handen vast. Dit geldt vooral bij het gebruik aan het wisselstroomnet.

**VOORZICHTIG!**

- Let er voor de ingebruikneming op dat de voedingskabel en de stekker droog zijn.

**LET OP!**

- Gebruik geen elektrische toestellen binnen de koeltoestel, behalve als deze toestellen daarvoor door de fabrikant worden aanbevolen.

- Zet het toestel niet in de buurt van open vlammen of andere warmtebronnen (verwarming, sterke zonnestraling, gasovens enz.).
- **Oververhittingsgevaar!**
Let er altijd op dat de warmte, die bij het bedrijf ontstaat, goed afgevoerd kan worden. Zorg ervoor, dat het toestel op voldoende afstand tot wanden en voorwerpen staat, zodat de lucht kan circuleren.
- Let erop dat de ventilatiesleuven niet worden afgedekt.
- Doe geen vloeistoffen of ijs in het binnenreservoir.
- Dompel het toestel nooit onder water.
- Bescherm het toestel en de kabels tegen hitte en vocht.

3 Omvang van de levering

afb. **1**, pagina 3, geeft de omvang van de levering weer.

Pos.	Aantal	Omschrijving
1	1	Koelbox
2	1	Aansluitkabel voor 12/24-V---aansluiting
3	1	Aansluitkabel voor 100/240-V~ -aansluiting
–	1	Gebruiksaanwijzing

4 Toebehoren

Ale toebehoren verkrijgbaar (niet in de leveringsomvang inbegrepen):

Omschrijving	Art.-nr.	Model
Universele bevestigingsset (riemsysteem) CFX-UFK	9105304041	passend voor alle modellen
Quick-Release-bevestigingskit CFX-QFK	9105306218	alleen voor CFX28
Draadloos display CFX-WD	9105304042	passend voor alle modellen

5 Gebruik volgens de voorschriften



De koelbox is geschikt voor het koelen en diepvriezen van levensmiddelen. Het toestel is ook voor het gebruik op boten geschikt.



Het toestel is gemaakt voor het gebruik op een 12-V--- of 24-V--- boordstopcontact van een voertuig (bijv. sigarettenaansteker), boot of camper en op een 100/240-V~-wisselstroomnet.

Het koeltoestel is bestemd voor het gebruik thuis en soortgelijke toepassingen, zoals

- in personeelskeukens van winkels, kantoren en andere werkruimtes
- in de landbouw
- door gasten in hotels, motels of andere accommodaties
- in B&B's
- in de catering en vergelijkbaar commercieel gebruik



VOORZICHTIG! Gevaar voor de gezondheid!

Controleer of het koelvermogen van het toestel voldoet aan de eisen van de levensmiddelen of geneesmiddelen die u wilt koelen.

6 Beschrijving van de werking

De koelbox kan waren afkoelen, koel houden en diepvriezen. De koeling gebeurt door een onderhoudsvrij koelcircuit met compressor. De extra sterke isolatie en de krachtige compressor garanderen een bijzonder snelle koeling.

De koelbox is geschikt voor mobiel gebruik.

Bij het gebruik op boten kan de koelbox aan een permanente helling van 30° worden blootgesteld.


6.1 Omvang functies

- Voedingsspanning met prioriteitscircuit voor aansluiting op AC-netspanning
- Drietraps accubewaker voor bescherming van de wagenaccu
- Scherm met temperatuurmeting in °C en °F
Schakelt automatisch uit bij lage accuspanning
- Instellen van de temperatuur: met twee knoppen in stappen van 1 °C (2 °F)
- Inklapbare grepen
- USB-aansluiting voor voedingsspanning
- Noodknop (indien aanwezig)
- Verwijderbare draadkorf

6.2 Bedienings- en indicatie-elementen

Vergrendeling van het deksel: afb. **2** 1, pagina 3

Bedieningspaneel (afb. **3**, pagina 3)

Pos.	Omschrijving	Verklaring
1	ON OFF	Schakelt de koelbox in of uit als de toets één tot twee seconden wordt ingedrukt
2	POWER „  ”	Bedrijfsindicatie LED brandt groen: compressor is aan LED brandt oranje: compressor is uit LED knippert oranje: Display is automatisch uitgeschakeld, omdat accuspanning te laag is
3	ERROR	LED knippert rood: ingeschakeld toestel is niet klaar voor gebruik
4	SET	Kiest de invoermodus – temperatuurinstelling – aanduiding van °Celsius of °Fahrenheit – accubewaker instellen
5	–	Display, geeft de waarden weer
6	DOWN –	Eén keer aantippen verlaagt de gekozen invoerwaarde
7	UP +	Eén keer aantippen verhoogt de gekozen invoerwaarde

Aansluitbussen (afb. **4**, pagina 4)

Pos.	Omschrijving
1	Aansluitbussen wisselspanningsvoorziening
2	Zekeringhouder
3	Aansluitbussen gelijkspanningsvoorziening

Noodknop (indien aanwezig) en USB-aansluiting (afb. 5, pagina 4)**Pos. Omschrijving**

- | | |
|---|---------------------------------------|
| 1 | Noodknop |
| 2 | USB-aansluiting voor voedingsspanning |

7 Bediening

7.1 Voor het eerste gebruik

**INSTRUCTIE**

Voor u de nieuwe koelbox in gebruik neemt, moet u hem om hygiënische redenen van binnen en van buiten reinigen met een vochtige doek (zie ook hoofdstuk „Reiniging en onderhoud” op pagina 129).

Dekselaanslag omdraaien**CFX50, CFX65, CFX65DZ**

U kunt de dekselaanslag omdraaien, indien u het deksel naar de andere kant wilt openen. Ga hiervoor als volgt te werk:

- Deksel openen om deze te verwijderen (afb. 6 A).
- Per scharnier (afb. 6 B) 3 schroeven losdraaien en scharnieren verwijderen.
- Met een kleine schroevendraaier de kunststof-afdekplaatjes van de nieuwe scharnierposities verwijderen en op de oude scharnierposities aanbrengen.
- De scharnieren in de nieuwe posities monteren.
- Het deksel in de scharnieren aan de tegenover liggende zijde plaatsen (afb. 6 C).

Temperatuureenheid kiezen

U kunt voor de temperatuurindicatie tussen de waarden voor °Celsius en °Fahrenheit kiezen. Ga hiervoor als volgt te werk:

- Schakel de koelbox in.
- Druk twee keer op de toets „SET” (afb. **3** 4, pagina 3).
- Stel met de toetsen „UP +” (afb. **3** 6, pagina 3) resp. „DOWN -” (afb. **3** 7, pagina 3), de temperatuureenheid °Celsius of °Fahrenheit in.
- ✓ Het display geeft voor enkele seconden de ingestelde temperatuureenheid weer. Het display knippert een paar keer, voordat de weergave van de actuele temperatuur weer verschijnt.

7.2 Tips om energie te besparen

- Kies een goed geventileerde en tegen zonnestrallen beschermde plaats.
- Laat warme spijzen eerst afkoelen, voordat u ze in het toestel koel houdt.
- Open het koeltoestel niet vaker dan nodig.
- Laat het koeltoestel niet langer open dan nodig is.
- Ontdooi de koelbox zodra er zich een ijslaag gevormd heeft.
- Vermijd een onnodig lage binnentemperatuur.

7.3 Koelbox aansluiten

Op een accu aansluiten (voertuig of boot)

De koelbox kan met 12 V of met 24 V gelijkspanning gebruikt worden.



LET OP! Gevaar voor beschadiging van het toestel!

Koppel de koelbox en andere verbruikers van de accu los, voordat u de accu met een snellader oplaadt.

Overspanningen kunnen de elektronica van de toestellen beschadigen.

Voor de veiligheid is de koelbox met een elektronische beveiliging tegen verkeerd polen uitgerust, die de koelbox tegen verkeerd polen bij de accu-aansluiting en tegen kortsluiting beschermt.

- De 12/24 V-aansluitkabel (afb. **1** 2, pagina 3) op de DC-aansluiting van het apparaat en op een 12 V of 24 V-sigarettenaansteker aansluiten.

Op een 100/240-V-wisselstroomnet aansluiten (bijv. thuis of op het kantoor)



GEVAAR! Levensgevaar door elektrische schok!

- Werk nooit met stekkers en schakelaars, als u natte handen heeft of met uw voeten op een natte ondergrond staat.
- Als u uw koelbox aan boord van een boot per landaansluiting op het 100/240-V-wisselstroomnet gebruikt, moet u in ieder geval een aardlekschakelaar tussen 100/240-V-wisselstroomnet en koelbox schakelen.
Laat u door een vakman adviseren.

De koelboxen beschikken over een geïntegreerde multispansningsvoedingseenheid met voorrangschakeling naar de aansluiting op wisselspanning van 100/240 V. Door de voorrangschakeling wordt automatisch omgeschakeld op voeding via het stroomnet, als het toestel op een 100/240-V-wisselstroomnet is aangesloten, ook als de 12/24-V-aansluitkabel nog is aangesloten.

- De 100 – 240 V-aansluitkabel (afb. **1** 3, pagina 3) op de AC-aansluiting aansluiten en verbinden met de 100 – 240 V AC-netspanning.

7.4 Accumeter gebruiken



Het toestel is uitgerust met een meertraps accumeter, die uw voertuigaccu bij de aansluiting op het 12/24-V-boordnet beschermt tegen te diepe ontlading.

Als de koelbox bij uitgeschakeld contact in het voertuig wordt gebruikt, schakelt de box automatisch uit zodra de voedingsspanning daalt onder een ingestelde waarde. De koelbox schakelt weer in zodra door oplading van de accu de herinschakelspanning is bereikt.



LET OP! Gevaar voor beschadiging!

De accu beschikt bij het uitschakelen door de accumeter niet meer over de volledige laadcapaciteit. Vermijd veelvuldig starten of het gebruik van stroomverbruikers zonder lange laadfasen. Zorg ervoor dat de accu weer geladen wordt.

In de stand „HIGH” wordt de accumeter sneller geactiveerd dan in de standen „LOW” en „MED” (zie volgende tabel).

Accumeter-modus	LOW	MED	HIGH
Uitschakelspanning bij 12 V	10,1 V	11,4 V	11,8 V
Herinschakelspanning bij 12 V	11,1 V	12,2 V	12,6 V
Uitschakelspanning bij 24 V	21,5 V	24,1 V	24,6 V
Herinschakelspanning bij 24 V	23,0 V	25,3 V	26,2 V

Om de modus voor de accubewaker te wijzigen, gaat u als volgt te werk:

- Schakel de koelbox in.
- Druk drie keer op de toets „SET” (afb. **3** 4, pagina 3).
- Stel met de toetsen „UP +” (afb. **3** 6, pagina 3) resp. „DOWN -” (afb. **3** 7, pagina 3), de modus voor de accubewaker in.
- ✓ Digitaal display geeft het volgende weer:
Lo (LOW), Pd (MED), Hi (HIGH)
- ✓ Het display geeft voor enkele seconden de ingestelde modus weer. Het display knippert een paar keer, voordat de weergave van de actuele temperatuur weer verschijnt.

**INSTRUCTIE**

Als de koelbox wordt gevoed door de starteraccu, kiest u de accumeter-modus „HIGH”. Als de koelbox is aangesloten op een voedingsaccu, is de accumeter-modus „LOW” voldoende.

7.5 Koelbox gebruiken

**LET OP! Oververhittingsgevaar!**

Let er altijd op dat de warmte, die bij het gebruik ontstaat, goed afgevoerd kan worden. Let erop dat de ventilatiesleuven niet worden afgedekt. Zorg ervoor, dat het toestel op voldoende afstand tot wanden en voorwerpen staat, zodat de lucht kan circuleren.

- Plaats de koelbox op een vaste ondergrond.
Let erop dat de ventilatiesleuven niet zijn afgedekt en de verwarmde lucht goed kan wegtrekken.

**INSTRUCTIE**

Stel de koelbox zoals weergegeven op (afb. **1**, pagina 3). Als de box in een andere positie gebruikt wordt, kan dit schade aan het toestel veroorzaken.

- Sluit de koelbox aan, zie hoofdstuk „Koelbox aansluiten” op pagina 122.

**LET OP! Gevaar door te lage temperatuur!**

Zorg ervoor dat er zich alleen voorwerpen of waren in de koelbox bevinden die op de gekozen temperatuur gekoeld mogen worden.

- Druk één tot twee seconden op de toets „ON/OFF” (afb. **3** 1, pagina 3).
- ✓ De LED „ ϕ ” brandt.
- ✓ Het display (afb. **3** 5, pagina 3) wordt ingeschakeld en geeft de actuele koeltemperatuur weer.

**VOORZICHTIG! Gevaar voor de gezondheid!****CFX65DZ:**

Als de temperatuur in het vriesvak (afb. **8** 1, pagina 5) zeer laag is ingesteld (bijv. $-22\text{ }^{\circ}\text{C}$), kan ook het temperatuurbereik in het middelste koelvak (afb. **8** 2, pagina 5) onder nul liggen.

**INSTRUCTIE****Weergegeven temperatuur**

- **CFX28, CFX35, CFX40, CFX50, CFX65:**

De weergegeven temperatuur heeft betrekking op het grote koel- en vriesvak (afb. **7** 1, pagina 5).

- **CFX65DZ:**

- Met scheidingswand in het koel- en vriesvak: de weergegeven temperatuur heeft betrekking op het vriesvak (afb. **8** 1, pagina 5).
- Zonder scheidingswand in het koel- en vriesvak: De daadwerkelijke temperatuur in de binnenruimte kan iets van de weergegeven temperatuur afwijken.

- ✓ De koelbox start met het koelen van de binnenruimte.

**INSTRUCTIE**

Bij het bedrijf aan een accu schakelt het display automatisch uit als de accuspanning te laag is. De LED „⏻” knippert oranje.

Koelbox vergrendelen

- Sluit het deksel.
- De klemsluiting (afb. **2** 1, pagina 3) omlaag duwen totdat hij hoorbaar vastklikt.

7.6 Temperatuur instellen

- Druk één keer op de toets „SET” (afb. **3** 4, pagina 3).
- Stel met de toetsen „UP +” (afb. **3** 6, pagina 3) resp. „DOWN -” (afb. **3** 7, pagina 3) de koeltemperatuur in.
- ✓ Het display geeft gedurende enkele seconden de ingestelde gewenste koeltemperatuur weer. Het display knippert een paar keer, voordat de weergave van de actuele temperatuur weer verschijnt.

7.7 De noodknop gebruiken (indien aanwezig)

De noodschakelaar (afb. **5** 1, pagina 4) bevindt zich bij alle modellen behalve bij de CFX28 onder het bedieningspaneel. Bij de CFX28 bevindt zich de noodschakelaar boven de aansluitbussen. Voor normaal bedrijf staat de schakelaar op „NORMAL USE” (normaal gebruik).

- ▶ Wanneer een elektrische storing optreedt schakelt u de knop naar de stand „EMERGENCY OVERRIDE”



INSTRUCTIE

Als de knop in de stand „EMERGENCY OVERRIDE” staat vriest de koeler met volledige koelcapaciteit.

7.8 USB-aansluiting voor voedingsspanning

Met de USB-aansluiting kunnen kleine apparaten zoals mobiele telefoons en mp3-spelers worden opgeladen.

Om USB-apparatuur te gebruiken met uw koelbox sluit u eenvoudig een USB-kabel (niet inbegrepen) aan op apparaat.



INSTRUCTIE

Het kleine apparaat dat wordt aangesloten op de USB-aansluiting moet geschikt zijn voor gebruik op 5 V/500 mA.

7.9 Koelbox uitschakelen

- ▶ Leeg de koelbox.
- ▶ Schakel de koelbox uit.
- ▶ Trek de aansluitkabel uit het stopcontact.

Als u de koelbox gedurende langere tijd niet wilt gebruiken:

- ▶ Laat het deksel licht geopend. Zo verhindert u geurvorming.

7.10 Koelbox ontdooien

Luchtvochtigheid kan zich op de verdamper of in de binnenruimte van de koelbox als rijp afzetten, waardoor het koelvermogen verminderd wordt. Ontdooi het toestel tijdig.



LET OP! Bewaar voor beschadiging van het toestel!

Gebruik nooit hard of spits gereedschap voor het verwijderen van ijslagen of het losmaken van vastgevroren voorwerpen.

Ga als volgt te werk om de koelbox te ontdooien:

- neem de waren eruit.
- bewaar deze evt. in een ander koeltoestel zodat ze koud blijven.
- schakel het toestel eerst uit.
- laat het deksel open.
- veeg het dooiwater weg.

7.11 Toestelzekerings vervangen



GEVAAR! Levensgevaar door elektrische schok!

Scheid de spanningsvoorziening en de aansluitkabel alvorens de apparaatzekering te vervangen.

- Scheid de spanningsvoorziening van het apparaat.
- Trek de aansluitkabels los.
- Verwijder de zekeringhouder (afb. **5** 2, pagina 4) bijv. met een schroevendraaier.
- Vervang de defecte zekering door een nieuwe zekering met dezelfde waarde (T4AL 250V).
- Druk de zekeringhouder weer in de behuizing.
- Sluit de spanningsvoorziening aan op het apparaat.

7.12 Stekkerzekering (12/24 V) vervangen

- Trek de adapter (afb. **9** 4, pagina 5) van de stekker.
- Draai de schroef (afb. **9** 5, pagina 5) uit het bovenste deel van de behuizing (afb. **9** 6, pagina 5).
- Til voorzichtig het bovenste deel van de behuizing van het onderste deel (afb. **9** 1, pagina 5).
- Neem de contactpen (afb. **9** 3, pagina 5) eruit.
- Vervang de defecte zekering (afb. **9** 2, pagina 5) door een nieuwe zekering met dezelfde waarde (10 A).
- Zet de stekker in omgekeerde volgorde weer in elkaar.

7.13 De led-printplaat vervangen

- Scheid de spanningsvoorziening van het apparaat.
- Met een schroevendraaier het transparante deksel eruit wrikken (afb. **10** 1, pagina 5).
- De bevestigingsschroeven (afb. **10** 2, pagina 5) van de printplaat los-schroeven.
- De stekker van de printplaat loskoppelen (afb. **10** 3, pagina 5).
- De defecte led-printplaat door een nieuwe vervangen.
- De nieuwe printplaat in omgekeerde volgorde monteren.
- Het transparante deksel terugduwen in de behuizing.
- Sluit de spanningsvoorziening aan op het apparaat.

8 Reiniging en onderhoud

**WAARSCHUWING!**

Scheid voor elke reiniging en verzorging het toestel van het net.

**LET OP! Gevaar voor beschadiging!**

- Reinig het koeltoestel nooit onder stromend water of in afwaswater.
- Gebruik voor het reinigen geen bijtende schoonmaakmiddelen of harde voorwerpen, aangezien het koeltoestel hierdoor beschadigd zou kunnen raken.

- Reinig het toestel van binnen en buiten af en toe met een vochtige doek.
- Zorg ervoor dat de ventilatieopeningen van het toestel vrij zijn van stof en verontreinigingen, zodat de bij het gebruik ontstane warmte kan worden afgevoerd en het toestel niet beschadigd raakt.

9 Garantie

De wettelijke garantieperiode is van toepassing. Als het product defect is, wendt u zich tot het filiaal van de fabrikant in uw land (adressen zie achterkant van de handleiding) of tot uw speciaalzaak.

Voor de afhandeling van de reparatie of garantie dient u de volgende documenten mee te sturen:

- een kopie van de factuur met datum van aankoop,
- reden van de klacht of een beschrijving van de storing.

10 Verhelpen van storingen

Storing	Mogelijke oorzaak	Voorstel tot oplossing
Het toestel functioneert niet, LED brandt niet.	Op het 12/24-Volt-stopcontact (sigarettenaansteker) in het voertuig staat geen spanning.	In de meeste voertuigen moet de contactschakelaar ingeschakeld zijn om de sigarettenaansteker van spanning te voorzien.
	Op het wisselspannings-stopcontact staat geen spanning.	Probeer een ander stopcontact.
	Toestelzekering is defect.	Vervang de toestelzekering, zie hoofdstuk „Toestelzekering vervangen” op pagina 127.
	De geïntegreerde voedingseenheid is defect.	De reparatie kan alleen door een geautoriseerd servicebedrijf uitgevoerd worden.
Het toestel koelt niet (stekker is in het stopcontact, LED „POWER” brandt).	Compressor defect.	De reparatie kan alleen door een geautoriseerd servicebedrijf uitgevoerd worden.
Het toestel koelt niet (stekker zit in het stopcontact, LED „POWER” knippert oranje, display is uitgeschakeld).	Accuspanning onvoldoende.	Controleer de accu en laadt hem indien nodig.
Bij het gebruik op het 12/24-V-stopcontact (sigarettenaansteker): het contact is ingeschakeld, het toestel werkt niet en de LED brandt niet. Trek de stekker uit het stopcontact en voer de volgende controles uit.	De fitting van de sigarettenaansteker is vervuild. Dit heeft een slecht elektrisch contact tot gevolg.	Als de stekker in de sigarettenaansteker fitting heel warm wordt, moet ofwel de fitting gereinigd worden of de stekker is mogelijk niet juist gemonteerd.
	De zekering van de 12/24-V-stekker is doorgebrand.	Vervang de zekering (10 A) van de 12/24 V-stekker, zie hoofdstuk „Stekkerzekering (12/24 V) vervangen” op pagina 128.
	De voertuigzekering is doorgebrand.	Vervang de voertuigzekering van het 12/24-V-stopcontact (doorgaans 15 A) (neem hiervoor de gebruiksaanwijzing van uw voertuig in acht).
Het display geeft een foutmelding (bijv. „Err1”) weer en het toestel koelt niet.	Een interne bedrijfsstoring heeft het toestel uitgeschakeld.	De reparatie kan alleen door een geautoriseerd servicebedrijf uitgevoerd worden.

11 Afvoer

- Laat het verpakkingsmateriaal indien mogelijk recyclen.



Als u het product definitief buiten bedrijf stelt, informeer dan bij het dichtstbijzijnde recyclingcentrum of uw speciaalzaak naar de betreffende afvoervoorschriften.

12 Technische gegevens

	CFX28	CFX35	CFX40
Art.-nr.:	9105305970	9105304047	9105304048
Aansluitspanning:	12/24 V \equiv en 100–240 V \sim		
Nominale stroom:	12 V \equiv : 6,5 A 24 V \equiv : 3,2 A 100 V \sim : 0,75 A 240 V \sim : 0,32 A	12 V \equiv : 7,0 A 24 V \equiv : 3,2 A 100 V \sim : 0,86 A 240 V \sim : 0,42 A	
Koelvermogen:	+10 °C tot –22 °C (+50 °F tot –8 °F)		
Categorie:	1		
Energie-efficiëntieklasse:	A++	A++	
Energieverbruik:	61 kWh per jaar	62 kWh per jaar	64 kWh per jaar
Brutoinhoud:	28 l	34,5 l	41 l
Nuttige inhoud:	26 l	32 l	38 l
Klimaatklasse:	N, T		
Omgevings-temperatuur:	+16°C tot +43 °C		
Geluidsemisatie:	34 dB(A)	45 dB(A)	
USB:	5 V \equiv , 500 mA		
Afmetingen (b x h x d) in mm (met handgrepen):	620 x 425 x 342	692 x 411x 398	692 x 461x 398
Gewicht:	16,1 kg	17,5 kg	18,5 kg

	CFX50	CFX65	CFX65DZ
Art.-nr.:	9105304049	9105304050	9105304051
Aansluitspanning:	12/24 V $\overline{=}$ en 100–240 V \sim		
Nominale stroom:	12 V $\overline{=}$: 7,8 A 24 V $\overline{=}$: 3,6 A 100 V \sim : 0,95 A 240 V \sim : 0,46 A	12 V $\overline{=}$: 8,2 A 24 V $\overline{=}$: 3,8 A 100 V \sim : 1,0 A 240 V \sim : 0,48 A	12 V $\overline{=}$: 5,5 A 24 V $\overline{=}$: 2,6 A 100 V \sim : 0,75 A 240 V \sim : 0,37 A
Koelvermogen:	+10 °C tot –22 °C (+50 °F tot –8 °F)		
Categorie:	1		
Energie-efficiëntieklasse:	A++		A+
Energieverbruik:	66 kWh per jaar	69 kWh per jaar	115 kWh per jaar
Brutoinhoud:	50 l	65 l	met tussenschot: 61 l zonder tussenschot: 65 l
Nuttige inhoud:	46 l	60 l	53 l
Klimaatklasse:	N, T		
Omgevings-temperatuur:	+16°C tot +43 °C		
Geluidsemisatie:	45 dB(A)		
USB:	5 V $\overline{=}$, 500 mA		
Afmetingen (b x h x d) in mm (met handgrepen):	725 x 471 x 455	725 x 561 x 455	725 x 561 x 455
Gewicht:	20,4 kg	22,3 kg	23,2 kg

**INSTRUCTIE**

Bij omgevingstemperaturen van meer dan +32 °C (+90 °F) kan de minimale temperatuur niet meer worden bereikt.

Keurmerk/certificaten:



Het koelcircuit bevat R134a.

Læs denne vejledning omhyggeligt igennem før ibrugtagning, og gem den. Giv den til brugeren, hvis du giver apparatet videre.

Producenten hæfter ikke for skader, der er forårsaget af **ukorrekt brug** eller **forkert betjening**.

Indholdsfortegnelse

1	Forklaring af symbolerne	134
2	Sikkerhedshenvisninger	135
2.1	Generel sikkerhed	135
3	Leveringsomfang	137
4	Tilbehør	137
5	Korrekt brug	138
6	Funktionsbeskrivelse	139
6.1	Funktionsomfang	139
6.2	Betjenings- og visningselementer	140
7	Betjening	141
7.1	Før første brug	141
7.2	Tips til energibesparelse	142
7.3	Tilslutning af køleboksen	142
7.4	Anvendelse af batteriovervågningen	143
7.5	Anvendelse af køleboksen	144
7.6	Indstilling af temperaturen	146
7.7	Anvendelse af nødstopknappen (hvor den er monteret) ..	146
7.8	USB-stik til strømforsyning	146
7.9	Frakobling af køleboksen	147
7.10	Afrimning af køleboksen	147
7.11	Udskiftning af apparatsikringen	148
7.12	Udskiftning af stiksikringen (12/24 V)	148
7.13	Udskiftning af lysprintkortet	149
8	Rengøring og vedligeholdelse	150
9	Garanti	150

10	Udbedring af fejl.	151
11	Bortskaffelse	152
12	Tekniske data	152

1 Forklaring af symbolerne



FARE!

Sikkerhedshenvisning: Manglende overholdelse medfører død eller alvorlig kvæstelse.



ADVARSEL!

Sikkerhedshenvisning: Manglende overholdelse kan medføre død eller alvorlig kvæstelse.



FORSIGTIG!

Sikkerhedshenvisning: Manglende overholdelse kan medføre kvæstelser.



VIGTIGT!

Manglende overholdelse kan medføre materielle skader og begrænse produktets funktion.



BEMÆRK

Supplerende informationer om betjening af produktet.

► **Handling:** Dette symbol viser dig, at du skal gøre noget. De påkrævede handlinger beskrives trin for trin.

✓ Dette symbol beskriver resultatet af en handling.

Fig. 1 5, side 3: Denne information henviser til et element på en figur, i dette eksempel til „Position 5 på figur 1 på side 3“.

2 Sikkerhedshenvisninger

2.1 Generel sikkerhed



FARE!

- Ved både: Sørg ved tilslutning til strømmettet ubetinget for, at strømforsyningen er sikret med en FI-afbryder.



ADVARSEL!

- Hvis apparatet har synlige beskadigelser, må du ikke tage det i brug.
- Hvis dette apparats tilslutningskabel beskadiges, skal det udskiftes af producenten, dennes kundeservice eller en lignende kvalificeret person for at undgå farer.
- Reparationer på dette apparat må kun foretages af fagfolk. Ved ukorrekte reparationer kan der opstå betydelige farer.
- Dette apparat kan anvendes af børn over 8 år og derudover af personer med begrænsede fysiske, sanse- eller mentale evner eller uden erfaring og/eller viden, hvis de er under opsyn eller blev instrueret i sikker brug af apparatet og forstår farerne, der følger heraf.
- Rengøring og brugerens vedligeholdelse må ikke udføres af børn uden opsyn.
- Børn må ikke lege med apparatet.
- Børn bør være under opsyn for at sikre, at de ikke leger med apparatet.
- Opbevar og anvend apparatet uden for børns rækkevidde (under 8 år).
- Opbevar ikke eksplosive stoffer, som f.eks. spraydåser med drivgas, i apparatet.



FORSIGTIG!

- Afbryd apparatet fra nettet
 - før rengøring og vedligeholdelse
 - efter brug
- Levnedsmidler må kun opbevares i original emballage eller egnede beholdere.

**VIGTIGT!**

- Sammenlign spændingsangivelsen på typeskiltet med energiforsyningen, der er til rådighed.
- Tilslut kun apparatet på følgende måde:
 - Til en DC-stikdåse i køretøjet (f.eks. cigarettænder) med DC-tilslutningskablet
 - Eller til 230 V-vekselstrømnettet med 230 V-tilslutningskablet
- Træk aldrig stikket ud af stikdåsen med tilslutningskablet.
- Når køleapparatet er tilsluttet til DC-stikdåsen: Afbryd køleapparatet og andre forbrugere fra batteriet, før du tilslutter hurtigopladeren.
- Når køleapparatet er tilsluttet til DC-stikdåsen: Afbryd forbindelsen, eller slå køleapparatet fra, når motoren standses. I modsat fald kan batteriet blive afladet.
- Køleapparatet er ikke egnet til transport af stoffer, der er ætsende eller indeholder opløsningsmidler.

2.2 Sikkerhed under anvendelse af apparatet

**FARE!**

- Tag aldrig fat i uisolerede ledninger med bare hænder. Dette gælder frem for alt ved tilslutning til vekselstrømnettet.

**FORSIGTIG!**

- Kontrollér før ibrugtagning, at ledningen og stikket er tørre.

**VIGTIGT!**

- Anvend ikke elektriske apparater i køleapparatet, undtagen hvis producenten anbefaler disse apparater hertil.
- Stil ikke apparatet i nærheden af åben ild eller andre varmekilder (varmeapparater, stærk sol, gasovne osv.).
- **Fare for overophedning!**
Sørg altid for, at varme, der opstår under driften, kan føres tilstrækkeligt bort. Sørg for, at apparatet har tilstrækkelig afstand til vægge og genstande, så luften kan cirkulere.
- Ventilationsåbningerne må ikke tildækkes.
- Fyld ikke væsker eller is i den indvendige beholder.

- Dyb aldrig apparatet i vand.
- Beskyt apparatet og kablerne mod varme og fugtighed.

3 Leveringsomfang

På fig. **1**, side 3, vises leveringsomfanget.

Pos.	Mængde	Betegnelse
1	1	Køleboks
2	1	Tilslutningskabel til 12/24 V --- -tilslutning
3	1	Tilslutningskabel til 100 – 240 V \sim -tilslutning
–	1	Betjeningsvejledning

4 Tilbehør

Kan fås som tilbehør (ikke indeholdt i leveringsomfanget):

Betegnelse	Art.-nr.	Model
Universalt fastgørelsessæt (remsystem) CFX-UFK	9105304041	Passer til alle modeller
Quick-release-fastgørelsessæt CFX-QFK	9105306218	Kun til CFX28
Trådløst display CFX-WD	9105304042	Passer til alle modeller

5 Korrekt brug



Køleboksen egner sig til at køle og dybfryse levnedsmidler. Apparatet er også egnet til anvendelse på både.



Apparatet er beregnet til tilslutning til en 12 V --- eller 24 V --- -stikdåse i ledningsnettet i en bil (f.eks. cigarettænder), båd eller autocamper samt til et 100–240 V \sim -vekselstrømnet.

Køleapparatet er beregnet til husholdningsbrug og tilsvarende anvendelsesområder som f.eks.

- i personalekøkkener i forretninger, kontorer og andre arbejdsområder
- inden for landbruget
- af gæster i hoteller, moteller og andre logier
- i pensioner
- inden for catering og lignende engroshandelanvendelser.



FORSIGTIG! Sundhedsfare!

Kontrollér, om apparatets kølekapacitet svarer til kravene for fødevarerne eller lægemidlerne, som du vil køle.

6 Funktionsbeskrivelse

Køleboksen kan afkøle varer og holde varer kolde samt dybfryse dem. Afkølingen foretages med et vedligeholdelsesfrit kølekredsløb med kompressor. Den ekstrakraftige isolering og den effektive kompressor sikrer en særlig hurtig afkøling.

Køleboksen er egnet til mobil anvendelse.

Hvis køleboksen anvendes på både, kan det udsættes for en konstant hældning på 30°.

6.1 Funktionsomfang

- Strømforsyning med prioritetskredsløb til tilslutning til netstrømmen
- Batterimonitor med tre niveauer til at beskytte køretøjets batteri
- Display med temperaturmåler i °C og °F
Frakobler automatisk ved lav batterispænding
- Temperaturindstilling: Med to knapper i trin på 1 °C (2 °F)
- Sammenklappelige bærehåndtag
- USB-stik til strømforsyning
- Nødstopknap (hvor den er monteret)
- Udtagelig trådkurv

6.2 Betjenings- og visningselementer

Låsning af låget: fig. 2 1, side 3

Betjeningsfelt (fig. 3, side 3)

Pos.	Betegnelse	Forklaring
1	ON OFF	Tænder eller slukker køleboksen, når der trykkes på tasten i et til to sekunder
2	POWER „ ⏻ “	Driftsindikator Lysdioden lyser grønt: Kompressoren er tændt Lysdioden lyser orange: Kompressoren er slukket Lysdioden blinker orange: Display blev frakoblet automatisk, fordi batterispændingen er lav
3	ERROR	Lysdioden blinker rødt: Det tændte apparat er ikke driftsklart.
4	SET	Vælger indtastningsmodusen – temperaturindstilling – angivelse af °celsius eller °fahrenheit – indstilling af batteriovervågning
5	–	Display, viser værdierne
6	DOWN –	Et tryk reducerer den valgte indtastningsværdi
7	UP +	Et tryk forøger den valgte indtastningsværdi

Tilslutningsbøsninger (fig. 4, side 4)

Pos.	Betegnelse
1	Tilslutningsbøsning vekselspændingsforsyning
2	Sikringsholder
3	Tilslutningsbøsning jævnspændingsforsyning

Nødstopknap (hvor den er monteret) og USB-stik (fig. 5, side 4)

Pos.	Betegnelse
1	Nødstopknap
2	USB-stik til strømforsyning

7 Betjening

7.1 Før første brug

**BEMÆRK**

Før du tager den nye køleboks i brug, bør du af hygiejniske årsager rengøre den indvendigt og udvendigt med en fugtig klud (se også kapitlet „Rengøring og vedligeholdelse“ på side 150).

Omdrejning af låglukningen

CFX50, CFX65, CFX65DZ

Du kan dreje låglukningen om, hvis du vil åbne låget til den anden side. Gå frem på følgende måde:

- Åbn låget, og fjern det (fig. 6 A).
- Fjern 3 skruer for hvert hængsel (fig. 6 B), og tag hængslerne af.
- Fjern plastikafdækningerne fra de nye hængselpositioner med en lille skruetrækker, og monter dem igen på de gamle hængselpositioner.
- Monter hængslerne på de nye positioner.
- Sæt låget i hængslerne på den modsatte side (fig. 6 C).

Valg af temperaturenhed

Til temperaturvisningen kan der vælges mellem værdierne for °celsius og °fahrenheit. Gå frem på følgende måde:

- Tænd for køleboksen.
- Tryk to gange på tasten „SET“ (fig. **3** 4, side 3).
- Indstil temperaturenheden °celsius eller °fahrenheit med tasterne „UP +“ (fig. **3** 6, side 3) eller „DOWN –“ (fig. **3** 7, side 3).
- ✓ Displayet viser den indstillede temperaturenhed i et par sekunder. Displayet blinker et par gange, før det skifter tilbage til visning af den aktuelle temperatur.

7.2 Tips til energibesparelse

- Vælg et anvendelsessted, der er godt ventileret og beskyttet mod sol.
- Lad først varm mad afkøle, før du holder den kold i apparatet.
- Åbn ikke køleapparatet hyppigere end nødvendigt.
- Lad ikke køleapparatet forblive åbent længere end nødvendigt.
- Afrim køleboksen, så snart der har dannet sig et islag.
- Undgå unødigt lav indvendig temperatur.

7.3 Tilslutning af køleboksen

Tilslutning til et batteri (køretøj eller båd)

Køleboksen kan tilsluttes til 12 V eller 24 V jævnspænding.



VIGTIGT! Fare for skader på apparatet!

Afbryd køleboksen og andre forbrugere fra batteriet, før du oplader batteriet med en hurtigoplader.

Overspænding kan beskadige apparatets elektronik.

Af sikkerhedsmæssige årsager er køleboksen udstyret med en elektronisk polbeskyttelse, der beskytter køleboksen mod forkert polforbindelse ved tilslutning til batterier og mod kortslutning.

- Sæt 12/24 V-tilslutningskablet (fig. **1** 2, side 3) i apparats jævnspændingsstik og i et 12 V- eller 24 V-cigarettænderstik.

Tilslutning til et 100–240 V-vekselstrømnet (f.eks. hjemme eller på kontoret)



FARE! Livsfare på grund af elektrisk stød!

- Berør aldrig stik og kontakter, når du har våde hænder eller står med fødderne i vand.
- Hvis køleboksen skal anvendes om bord på en båd ved hjælp af en tilslutning på 100–240 V-vekselstrømnettet på land, skal du under alle omstændigheder montere et fejlstrømsrelæ mellem 100–240 V-vekselstrømnettet og køleboksen. Få råd hos en fagmand.

Køleboksene har en integreret multispændingsnetdel med prioritetskobling til tilslutning til en vekselspænding på 100–240 V. Ved hjælp af prioritetskoblingen skiftes automatisk til netdrift, når apparatet er tilsluttet til et 100–240 V-vekselstrømnet, også hvis 12/24 V-tilslutningskablet stadig er tilsluttet.

- ▶ Sæt 100–240 V-tilslutningskablet (fig. **1** 3, side 3) i apparatets vekselspændingsstik, og tilslut det til 100–240 V-vekselspændingsnettet.

7.4 Anvendelse af batteriovervågningen



Apparatet er udstyret med en fleretrins batteriovervågning, der beskytter køretøjets batteri mod for kraftig afladning ved tilslutning til køretøjets 12/24 V-ledningsnet.

Hvis køleboksen anvendes i køretøjet, når tændingen er slået fra, frakobles boksen automatisk, når forsyningsspændingen kommer under en indstillelig værdi. Køleboksen tilkobles igen, når batteriet er opladet og gentilkoblingspændingen nået.



VIGTIGT! Fare for beskadigelse!

Batteriet har ikke mere sin fulde ladekapacitet, når det frakobles af batteriovervågningen. Undgå at starte flere gange og at anvende strømforbrugere uden længere opladningsfaser. Sørg for, at batteriet oplades igen.

I modusen „HIGH“ reagerer batteriovervågningen hurtigere end på trinnene „LOW“ og „MED“ (se følgende tabel).

Batteriovervågningsmodus	LOW	MED	HIGH
Frakoblingsspænding ved 12 V	10,1 V	11,4 V	11,8 V
Gentilkoblingsspænding ved 12 V	11,1 V	12,2 V	12,6 V
Frakoblingsspænding ved 24 V	21,5 V	24,1 V	24,6 V
Gentilkoblingsspænding ved 24 V	23,0 V	25,3 V	26,2 V

Gå frem på følgende måde for at skifte modusen til batteriovervågningen:

- ▶ Tænd for køleboksen.
- ▶ Tryk tre gange på tasten „SET“ (fig. **3** 4, side 3).
- ▶ Indstil modusen for batteriovervågningen med tasterne „UP +“ (fig. **3** 6, side 3) eller „DOWN –“ (fig. **3** 7, side 3).
- ✓ Det digitale display viser følgende:
Lo (LAV), Md (MED), Hi (HØJ)
- ✓ Displayet viser den indstillede modus i et par sekunder. Displayet blinker et par gange, før det skifter tilbage til visning af den aktuelle temperatur.



BEMÆRK

Hvis køleboksen forsynes fra startbatteriet, skal batteriovervågningsmodusen „HIGH“ vælges. Hvis køleboksen er tilsluttet til et forsyningsbatteri, er batteriovervågningsmodusen „LOW“ tilstrækkelig.

7.5 Anvendelse af køleboksen



VIGTIGT! Fare for overophedning!

Sørg altid for, at varme, der opstår under driften, kan føres tilstrækkeligt bort. Ventilationsåbningerne må ikke tildækkes. Sørg for, at apparatet har tilstrækkelig afstand til vægge og genstande, så luften kan cirkulere.

- ▶ Stil køleboksen på et fast underlag.
Sørg for, at ventilationsåbningerne ikke er tildækkede, og den opvarmede luft kan slippe bort.

**BEMÆRK**

Opstil køleboksen som vist (fig. **1**, side 3). Hvis boksen anvendes i en anden position, kan apparatet tage skade.

- ▶ Tilslut køleboksen, se kapitlet „Tilslutning af køleboksen“ på side 142.

**VIGTIGT! Fare på grund af for lav temperatur!**

Sørg for, at der kun er genstande eller varer i køleboksen, der må afkøles til den valgte temperatur.

- ▶ Tryk på tasten „ON/OFF“ (fig. **3** 1, side 3) i et til to sekunder.
- ✓ Lysdioden „ ϕ “ lyser.
- ✓ Displayet (fig. **3** 5, side 3) tændes og viser den aktuelle køletemperatur.

**FORSIGTIG! Sundhedsfare!****CFX65DZ:**

Hvis temperaturen i fryseboksen (fig. **8** 1, side 5) er indstillet meget lavt (f.eks. -22°C), kan temperaturområdet i den midterste køleboks (fig. **8** 2, side 5) også være under nul.

**BEMÆRK****Viste temperatur**

- **CFX28, CFX35, CFX40, CFX50, CFX65:**

Den viste temperatur henviser til den store køle- og fryseboks (fig. **7** 1, side 5).

- **CFX65DZ:**

- Med skillevæg i køle- og fryseboksen: Den viste temperatur henviser til fryseboksen (fig. **8** 1, side 5).
- Uden skillevæg i køle- og fryseboksen: Den faktiske temperatur i det indvendige rum kan afvige lidt fra den viste temperatur.

- ✓ Køleboksen starter med at køle det indvendige rum.

**BEMÆRK**

Ved tilslutning til et batteri frakobles displayet automatisk, hvis batterispændingen er lav. Lysdioden „ ϕ “ blinker orange.

Låsning af køleboksen

- Luk låget.
- Tryk holdemekanisme (fig. **2** 1, side 3) ned, indtil det kan høres, at den går i indgreb.

7.6 Indstilling af temperaturen

- Tryk en gang på tasten „SET“ (fig. **3** 4, side 3).
- Indstil køletemperaturen med tasterne „UP +“ (fig. **3** 6, side 3) eller „DOWN –“ (fig. **3** 7, side 3).
- ✓ Displayet viser i et par sekunder den indstillede ønskede køletemperatur. Displayet blinker et par gange, før det skifter tilbage til visning af den aktuelle temperatur.

7.7 Anvendelse af nødstopknappen (hvor den er monteret)

Nødkontakten (fig. **5** 1, side 4) befinder sig ved alle modeller bortset fra CFX28 under betjeningspanelet. Ved CFX28 er nødkontakten over tilslutningsbøsningen. Ved normal drift står kontakten på „NORMAL USE“ (normal brug).

- Skub knappen til positionen „EMERGENCY OVERRIDE“, hvis der forekommer en elektronisk betjeningsfejl.



BEMÆRK

Hvis knappen er i positionen „EMERGENCY OVERRIDE“, fryser køleren med fuld kølekapacitet.

7.8 USB-stik til strømforsyning

USB-stikket gør det muligt at oplade små apparater som f.eks. mobiltelefoner og mp3-afspillere.

Tilslut blot et USB-kabel (ikke indeholdt) til dit apparat for at anvende din køleboks sammen med USB-udstyr.



BEMÆRK

Sørg for, at alle små apparater, der tilsluttes til USB-stikket, er kompatible med drift med 5 V/500 mA.

7.9 Frakobling af køleboksen

- Tøm køleboksen.
- Slå køleboksen fra.
- Træk tilslutningskablet ud.

Hvis du ikke vil anvende køleboksen i længere tid:

- Lad låget stå lidt åbent. På den måde forhindrer du, at der opstår lugtgener.

7.10 Afrimning af køleboksen

Luftfugtighed kan sætte sig som rim på fordampere eller i køleboksens indvendige rum og derved reducere kølekapaciteten. Afrim apparatet rettidigt.



VIGTIGT! Fare for skader på apparatet!

Anvend aldrig hårdt eller spidst værktøj til at fjerne islag eller til at løsne fastfrosne genstande.

Gå frem på følgende måde for at afrime køleboksen:

- Tag indholdet ud.
- Opbevar det evt. i et andet køleapparat, så det forbliver koldt.
- Sluk for apparatet.
- Lad låget stå åbent.
- Tør vandet op.

7.11 Udskiftning af apparatsikringen



FARE! Livsfare på grund af elektrisk stød!

Afbryd spændingsforsyningen og tilslutningskablet, før du udskifter apparatets sikring.

- Afbryd spændingsforsyningen til apparatet.
- Træk tilslutningskablerne ud.
- Vip sikringsindsatsen (fig. **5** 2, side 4) ud med f.eks. en skruetrækker.
- Udskift den defekte sikring med en ny sikring med den samme værdi (T4AL 250V).
- Tryk sikringsindsatsen ind i kabinettet igen.
- Tilslut spændingsforsyningen til apparatet.

7.12 Udskiftning af stiksikringen (12/24 V)

- Træk udligningsmuffen (fig. **9** 4, side 5) af stikket.
- Skru skruen (fig. **9** 5, side 5) ud af den øverste halvdel af huset (fig. **9** 6, side 5).
- Løft forsigtigt den øverste halvdel af huset af den nederste (fig. **9** 1, side 5).
- Tag stikbenet (fig. **9** 3, side 5) ud.
- Udskift den defekte sikring (fig. **9** 2, side 5) med en ny sikring med den samme værdi (10 A).
- Sæt stikket sammen igen i omvendt rækkefølge.

7.13 Udskiftning af lysprintkortet

- Afbryd spændingsforsyningen til apparatet.
- Lirk den gennemsigtige afdækning ud med en skruetrækker (fig. 10 1, side 5).
- Skru printkortets monteringskruer af (fig. 10 2, side 5).
- Træk stikket af printkortet (fig. 10 3, side 5).
- Udskift det defekte lysprintkort med et nyt.
- Montér det nye printkort ved at følge afmonteringsanvisningerne i omvendt rækkefølge.
- Tryk den gennemsigtige afdækning ind i huset igen.
- Tilslut spændingsforsyningen til apparatet.

8 Rengøring og vedligeholdelse

**ADVARSEL!**

Afbryd før rengøring og vedligeholdelse apparatet fra nettet.

**VIGTIGT! Fare for beskadigelse!**

- Rengør aldrig køleapparatet under rindende vand eller i opvaskevand.
- Anvend ikke skrappe rengøringsmidler eller hårde genstande ved rengøringen, da de kan beskadige køleapparatet.

- Rengør af og til apparatet indvendigt og udvendigt med en fugtig klud.
- Sørg for, at apparatets ventilations- og udluftningsåbninger er fri for støv og urenheder, så varmen, der opstår under driften, kan ledes bort, og apparatet ikke tager skade.

9 Garanti

Den lovbestemte garantiperiode gælder. Hvis produktet er defekt, skal du kontakte producentens afdeling i dit land (adresser, se vejledningens bagside) eller din forhandler.

Ved reparation eller krav om garanti skal du medsende følgende bilag:

- En kopi af regningen med købsdato
- En reklamationsgrund eller en fejlbeskrivelse

10 Udbedring af fejl

Fejl	Mulig årsag	Løsningsforslag
Apparatet fungerer ikke, lysdioden lyser ikke.	På 12/24 Volt-stikdåsen (cigaret tænder) i køretøjet er der ingen spænding.	I de fleste køretøjer skal tændingen være slået til, for at cigaret tænderen har spænding.
	Vekselsspændingsstikdåsen har ikke spænding.	Forsøg med en anden stikdåse.
	Apparatsikringen er defekt.	Udskift apparatsikringen, se kapitlet „Udskiftning af apparatsikringen“ på side 148.
	Den integrerede netdel er defekt.	Reparationen kan kun foretages af en tilladt kundeservice.
Apparatet køler ikke (stikket er sat i, lysdioden „POWER“ lyser).	Kompressor defekt.	Reparationen kan kun foretages af en tilladt kundeservice.
Apparatet køler ikke (stikket er sat i, lysdioden „POWER“ blinker orange, display er slukket).	Batterispændingen ikke tilstrækkelig.	Kontrollér batteriet, og oplad det i givet fald.
Ved tilslutning til 12/24 V-stikdåsen (cigaret tænder): Tændingen er slået til, apparatet fungerer ikke, og lysdioden lyser ikke. Træk stikket ud af stikdåsen, og foretag følgende kontroller.	Cigaret tænderens fatning er snavset. Konsekvensen er en dårlig elektrisk forbindelse.	Hvis stikket bliver meget varmt i cigaret tænderens fatning, skal fatningen enten rengøres, eller stikket er muligvis ikke samlet rigtigt.
	12/24 V-stikkets sikring er brændt over.	Udskift 12/24 V-stikkets sikring (10 A), se kapitlet „Udskiftning af stiksikringen (12/24 V)“ på side 148.
	Køretøjets sikring er brændt over.	Udskift køretøjets sikring til 12/24 V-stikdåsen (normalt 15 A) (se køretøjets betjeningsvejledning).
Displayet viser en fejlmedling (f.eks. „Err1“), og apparatet køler ikke.	En intern driftsfejl har frakoblet apparatet.	Reparationen kan kun foretages af en tilladt kundeservice.

11 Bortskaffelse

- Bortskaf så vidt muligt emballagen sammen med det tilsvarende genbrugsaffald.



Hvis du tager produktet endegyldigt ud af drift, skal du kontakte det nærmeste recyclingcenter eller din faghandel for at få de pågældende forskrifter om bortskaffelse.

12 Tekniske data

	CFX28	CFX35	CFX40
Art.-nr.:	9105305970	9105304047	9105304048
Tilslutningsspænding:	12/24 V \equiv og 100–240 V \sim		
Mærkestrøm:	12 V \equiv : 6,5 A 24 V \equiv : 3,2 A 100 V \sim : 0,75 A 240 V \sim : 0,32 A	12 V \equiv : 7,0 A 24 V \equiv : 3,2 A 100 V \sim : 0,86 A 240 V \sim : 0,42 A	
Kølekapacitet:	+10 °C til –22 °C (+50 °F til –8 °F)		
Kategori:	1		
Energieffektivitetssklasse:	A++	A++	
Energiforbrug:	61 kWh/år	62 kWh/år	64 kWh/år
Bruttoindhold:	28 l	34,5 l	41 l
Nettoindhold:	26 l	32 l	38 l
Klimaklasse:	N, T		
Udenomstemperatur:	+16°C til +43 °C		
Lydemissioner:	34 dB(A)	45 dB(A)	
USB:	5 V \equiv , 500 mA		
Mål (B x H x D) i mm (med håndtag):	620 x 425 x 342	692 x 411x 398	692 x 461x 398
Vægt:	16,1 kg	17,5 kg	18,5 kg

	CFX50	CFX65	CFX65DZ
Art.-nr.:	9105304049	9105304050	9105304051
Tilslutningsspænding:	12/24 V $\overline{\text{=}}$ og 100–240 V \sim		
Mærkestrøm:	12 V $\overline{\text{=}}$: 7,8 A 24 V $\overline{\text{=}}$: 3,6 A 100 V \sim : 0,95 A 240 V \sim : 0,46 A	12 V $\overline{\text{=}}$: 8,2 A 24 V $\overline{\text{=}}$: 3,8 A 100 V \sim : 1,0 A 240 V \sim : 0,48 A	12 V $\overline{\text{=}}$: 5,5 A 24 V $\overline{\text{=}}$: 2,6 A 100 V \sim : 0,75 A 240 V \sim : 0,37 A
Kølekapacitet:	+10 °C til –22 °C (+50 °F til –8 °F)		
Kategori:	1		
Energieffektivitetsklasse:	A++		A+
Energiforbrug:	66 kWh/år	69 kWh/år	115 kWh/år
Bruttoindhold:	50 l	65 l	med adskillelse: 61 l uden adskillelse: 65 l
Nettoindhold:	46 l	60 l	53 l
Klimaklasse:	N, T		
Udenomstemperatur:	+16°C til +43 °C		
Lydemissioner:	45 dB(A)		
USB:	5 V $\overline{\text{=}}$, 500 mA		
Mål (B x H x D) i mm (med håndtag):	661 x 471x 455	661 x 561 x 455	661 x 561 x 455
Vægt:	20,4 kg	22,3 kg	23,2 kg

**BEMÆRK**

Ved udenomstemperaturer på over +32 °C (+90 °F) kan minimumtemperaturen ikke længere nås.

Godkendelse/certifikater:



Kølekredsen indeholder R134a.

Läs igenom anvisningarna noga innan apparaten tas i drift. Spara bruksanvisningen för senare bruk. Överlämna bruksanvisningen till den nya ägaren vid ev. vidareförsäljning.

Tillverkaren ansvarar inte för skador som uppstår p.g.a. **icke ändamålsenlig användning** eller **felaktig hantering/skötsel**.

Innehållsförteckning

1	Förklaring till symboler	155
2	Säkerhetsanvisningar	156
2.1	Allmän säkerhet	156
3	Leveransomfattning	158
4	Tillbehör	158
5	Ändamålsenlig användning	159
6	Funktionsbeskrivning	160
6.1	Funktioner	160
6.2	Reglage, display och lysdioder	161
7	Användning	162
7.1	Före den första användningen	162
7.2	Tips för energibesparing	163
7.3	Ansluta kylboxen	163
7.4	Använda batterivakten	164
7.5	Använda kylboxen	165
7.6	Ställa in temperaturen	167
7.7	Använda nödbrytaren (om sådan finns)	167
7.8	USB-port för strömförsörjning	167
7.9	Stänga av kylboxen	168
7.10	Avfrost kylboxen	168
7.11	Byta säkring till apparaten	169
7.12	Byta säkring till stickkontakten (12/24 V)	169
7.13	Byta ut lampa PCB	169
8	Rengöring och skötsel	170
9	Garanti	170

10	Felsökning	171
11	Avfallshantering	172
12	Tekniska data	172

1 Förklaring till symboler



FARA!

Observera: Beaktas anvisningen ej leder det till dödsfara eller svåra skador.



VARNING!

Observera: Beaktas anvisningen ej kan det leda till dödsfara eller svåra skador.



AKTA!

Observera: Beaktas anvisningen ej kan det leda till kroppsskador.



OBSERVERA!

Om anvisningarna inte beaktas kan det leda till materialskador och produktens funktion kan påverkas negativt.



ANVISNING

Kompletterande information om användning av produkten.

► **Arbetssteg:** denna symbol står framför en arbetsinstruktion.
Tillvägagångssättet beskrivs steg för steg.

✓ Denna symbol står framför beskrivningen av resultatet.

Bild 1 5, sidan 3: anger en detalj på en bild, i detta exempel ”position 5 på bild 1 på sidan 3”.

2 Säkerhetsanvisningar

2.1 Allmän säkerhet



FARA!

- För båt: Se till att strömförsörjningen är säkrad med en jordfelsbrytare.



VARNING!

- Om apparaten uppvisar synliga skador får den ej tas i drift.
- Om apparatens anslutningskabel skadas måste den, av säkerhetsskäl, bytas ut av tillverkaren, tillverkarens kundtjänst eller annan behörig person.
- Reparationer på apparaten får endast utföras av behörigt fackfolk. Icke fackmässiga reparationer kan leda till att allvarliga faror uppstår.
- Denna apparat kan användas av barn från 8 år samt personer med fysiska, sensoriska eller mentala funktionshinder eller oerfarenhet och/eller ovetande under uppsikt av en ansvarig person eller om de har undervisats hur apparaten används på ett säkert sätt utan att faror uppstår.
- Rengöring och underhåll får inte genomföras av barn utan uppsikt.
- Barn får inte leka med apparaten.
- Barn bör hållas under uppsikt, så att de inte leker med apparaten.
- Förvara och använd apparaten utom räckhåll för barn under 8 år.
- Lagra inga ämnen som kan explodera i apparaten, som t.ex. sprayburkar med brännbar drivgas.



AKTA!

- Koppla alltid bort apparaten från elnätet
 - före rengöring och underhåll
 - efter användning
- Livsmedel får endast förvaras i originalförpackningarna eller i andra lämpliga behållare.

**OBSERVERA!**

- Jämför spänningsangivelsen på typskylten med elförsörjningen på plats.
- Anslut apparaten endast på följande vis:
 - till ett DC-uttag i fordonet (t. ex. cigarettuttag) med DC-anslutningskabel
 - eller till ett 230 V-växelströmouttag med den medföljande 230 V-anslutningskabeln.
- Dra aldrig ut stickkontakten ur uttaget genom att dra i anslutningskabeln.
- När kylapparaten är ansluten till ett DC-uttag: Koppla bort kylapparaten och andra elförbrukare från batteriet innan en batteriladdare ansluts.
- När kylapparaten är ansluten till ett DC-uttag: Skilj apparaten från elnätet eller stäng av den när motorn stängs av. Annars kan batteriet urladdas.
- Kylapparaten är inte ämnad för transport av frätande ämnen och ämnen som innehåller lösningsmedel.

2.2 Säkerhet under drift

**FARA!**

- Ta inte tag i avskalade ledningar med händerna. Detta gäller framför allt vid drift med växelström.

**AKTA!**

- Kontrollera, innan apparaten tas i drift, att elkabeln och stickkontakten är torra.

**OBSERVERA!**

- Använd inga elektriska apparater för arbeten inne i kylapparaten. Undantag: apparaterna rekommenderas för sådan användning av tillverkaren.
- Ställ inte kylapparaten i närheten av öppen eld eller andra värmekällor (värmeelement, starkt solljus, gasspisar osv.).
- **Risk för överhettning!**
Se till att värmen som alstras under användningen kan avledas ordentligt. Apparaten måste ha tillräckligt stort avstånd till väggen/andra föremål, så att luften kan cirkulera fritt.
- Se till att ventilationsspringorna inte täcks över.

- Fyll inte innerfacket med vätskor eller is.
- Doppa aldrig ned apparaten i vatten.
- Skydda apparaten och kablarna mot hetta och fukt.

3 Leveransomfattning

bild **1**, sida 3, visar leveransomfattningen.

Pos.	Mängd	Beteckning
1	1	Kylbox
2	1	Anslutningskabel för 12/24 V---anslutning
3	1	Anslutningskabel för 100–240 V~ -anslutning
–	1	Bruksanvisning

4 Tillbehör

Finns som tillbehör (medföljer inte leveransen):

Beteckning	Artikel-nr.	Modell
Universal-fästkit (bältsystem) CFX-UFK	9105304041	passar alla modeller
Quick-release-förankringssats CFX-QFK	9105306218	gäller endast CFX28
Trådlös display CFX-WD	9105304042	passar alla modeller

5 Ändamålsenlig användning



Kylboxen är avsedd för kylning och djupfrysning av livsmedel. Den kan även användas på båtar.



Kylboxen är dimensionerad för anslutning till 12 V --- eller 24 V --- -uttag i fordon (t.ex. cigarettuttag), båtar eller husbilar samt till 100–240 V \sim -växelström.

Kylapparaten är avsedd för privat bruk i hushållet och liknande användningsområden, t.ex:

- personalkök i butiker, kontor och andra arbetsplatser
- lantbruk
- för gäster på hotell, motell och andra övernattningsanläggningar
- bed & breakfast pensionat
- catering och liknande, t.ex. partihandel



AKTA! Hälsorisk!

Kontrollera om apparatens kyleffekt motsvarar kravet för de livsmedel eller mediciner du vill hålla kalla.

6 Funktionsbeskrivning

Kylboxen både kyler och djupfryser varor. Kylningsprocessen sker i en underhållsfrikylkrets med kompressor. Den extrastarka isoleringen och den kraftiga kompressorn möjliggör mycket snabb kylning.

Kylboxen är lämpad för mobil användning.

Kylboxen tål konstant krängning på 30° (för användning på båtar).

6.1 Funktioner

- Strömförsörjning med prioritetskoppling för anslutning till växelström (elnät)
- Batterivakt med tre nivåer för att skydda fordonets batteri
- Display med temperaturmätare i °C och °F
Slår av automatiskt när batteriet har låg spänning
- Temperaturinställning: Med två knappar i steg om 1 °C (2 °F)
- Infällbara bärhandtag
- USB-port för strömförsörjning
- Nödbrytare (om sådan finns)
- Uttagbar korg

6.2 Reglage, display och lysdioder

Lås till locket: bild **2** 1, sida 3

Kontrollpanel (bild **3**, sida 3)

Pos.	Beteckning	Förklaring
1	ON OFF	Slår på och av kylboxen när knappen trycks ned 1-2 sekunder
2	POWER "⏻"	Driftindikator (lysdiod) LED lyser grönt: kompressorn på LED lyser orange: kompressorn avstängd LED blinkar orange: Displayet har automatiskt stängts av p.g. av låg batterispänning
3	ERROR	LED blinkar rött: apparaten påslagen, men inte klar för användning
4	SET	Väljer inställningsläge – temperaturinställning – °Celsius eller °Fahrenheit – ställa in batterivakten
5	–	Display, visar värdena
6	DOWN –	En tryckning sänker valt inställningsvärde
7	UP +	En tryckning höjer valt inställningsvärde

Uttag (bild **4**, sida 4)

Pos.	Beteckning
1	Uttag för växelström
2	Säkringshållare
3	Uttag för likström

Nödbrytare (om sådan finns) och USB-port (bild 5, sida 4)

Pos.	Beteckning
1	Nödbrytare
2	USB-port för strömförsörjning

7 Användning

7.1 Före den första användningen

**ANVISNING**

Innan kylboxen tas i drift ska den, av hygieniska skäl, torkas av in- och utvändigt med en fuktig trasa (se även kapitel "Rengöring och skötsel" på sidan 170).

Ändra lockets gångjärn

CFX50, CFX65, CFX65DZ

Det går att ändra lockets gångjärn så att locket öppnas åt andra hållet. Tillvägagångssätt:

- Öppna locket och ta bort det (bild 6 A).
- Ta bort 3 skruvar per lockfäste (bild 6 B) och ta bort lockfästena.
- Ta bort plastskydden från de nya lockfästepositionerna och sätt dit de gamla lockfästena med en liten skruvmejsel.
- Sätt fast lockfästena i de nya positionerna.
- Sätt in locket i lockfästena på motsatt sida (bild 6 C).

Välja temperaturenhet

Temperaturvisningen kan ställas om mellan °Celsius och °Fahrenheit. Tillvägagångssätt:

- Slå på kylboxen.
- Tryck två gånger på knappen "SET" (bild **3** 4, sida 3).
- Ställ, med knapparna "UP +" (bild **3** 6, sida 3) resp. "DOWN –" (bild **3** 7, sida 3), in temperaturenheten °Celsius eller °Fahrenheit.
- ✓ På displayen visas den inställda temperaturenheten i några sekunder. Displayen blinkar några gånger innan aktuell temperatur visas igen.

7.2 Tips för energibesparing

- Välj en uppställningsplats med god ventilation som är skyddad mot direkt solljus.
- Låt varm mat svalna innan den läggs in i kylapparaten.
- Öppna inte kylapparaten oftare än nödvändigt.
- Låt inte kylskåpsdörren stå öppen längre än nödvändigt.
- Frosta av kylboxen så snart det bildas is i den.
- Undvik en onödigt låg temperatur i kylan.

7.3 Ansluta kylboxen

Anslutning till ett batteri (fordon eller båt)

Kylboxen kan anslutas till 12 V eller 24 V likspänning.



OBSERVERA! Risk för skador på kylboxen!

Koppla bort kylboxen och andra elförbrukare från batteriet innan en batteriladdare ansluts till batteriet.

Överspänning kan skada elektroniken.

Kylboxen har ett elektroniskt skydd mot omvänd polaritet, som skyddar den mot kortslutning och omvänd polaritet vid batterianslutning.

- Sätt in 12/24 V anslutningskabeln (bild **1** 2, sida 3) i apparatens DC-uttag och i ett 12 V eller 24 V cigarettuttag.

Anslutning till 100–240 V växelström (t.ex. i hemmet eller på kontoret)**FARA! Risk för strömstötar – livsfara!**

- Tag inte i brytare eller kontakter med våta händer eller om du står på fuktigt underlag.
- Om kylboxen används på en båt och ansluts till 100–240 V-växelström på land måste en jordfelsbrytare installeras mellan 100–240 V-nätet och kylboxen.
Kontakta en behörig elektriker.

Kylboxarna har en inbyggd multispänningsnätdel med prioritetskoppling för anslutning till 100–240 V växelström. Prioritetskopplingen växlar automatiskt till nätdrift när apparaten ansluts till 100–240 V-växelström; detta sker även om 12/24 V-anslutningskabeln är ansluten.

- Sätt in 100–240 V anslutningskabeln (bild **1** 3, sida 3) i apparatens AC-uttag och anslut den till ett 100–240 V AC elnät.

7.4 Använda batterivakten



Kylboxen har en flerstegs batterivakt som skyddar fordonets batteri mot urladdning när kylboxen ansluts till 12/24 V-uttaget i fordonet.

När kylboxen används utan påslagen tändning i fordonet, stängs den av automatiskt om försörjningsspänningen sjunker under ett inställbart värde. Kylboxen startar så fort batteriet har laddats upp och återinkopplingsspänningen nås.

**OBSERVERA! Risk för skador!**

När batterivakten stänger av kylboxen har batteriet inte längre full laddningskapacitet; starta då inte fordonet onödigt ofta och använd inga andra strömförbrukare utan längre laddningsperioder. Se till att batteriet laddas igen.

I läget ”HIGH” reagerar batterivakten tidigare än i läget ”LOW” eller ”MED” (se efterföljande tabell).

Batterivaktens läge	LOW	MED	HIGH
Frånkopplingsspänning vid 12 V	10,1 V	11,4 V	11,8 V
Återkopplingsspänning vid 12 V	11,1 V	12,2 V	12,6 V
Frånkopplingsspänning vid 24 V	21,5 V	24,1 V	24,6 V
Återkopplingsspänning vid 24 V	23,0 V	25,3 V	26,2 V

Gör på följande sätt för att ändra batterivaktens inställning:

- ▶ Slå på kylboxen.
- ▶ Tryck tre gånger på knappen ”SET” (bild **3** 4, sida 3).
- ▶ Ställ, med knapparna ”UP +” (bild **3** 6, sida 3) resp. ”DOWN –” (bild **3** 7, sida 3), in läget för batterivakten.
- ✓ Den digitala displayen visar följande.
Lo (LÅG), Md (MED), Hi (HÖG)
- ✓ På displayen visas det inställda läget i några sekunder. Displayen blinkar några gånger innan aktuell temperatur visas igen.



ANVISNING

Välj läget ”HIGH” för batterivakten om kylboxen försörjs av startbatteriet. Om kylboxen ansluts till ett förbrukarbatteri räcker läget ”LOW” för batterivakten.

7.5 Använda kylboxen



OBSERVERA! Risk för överhettning!

Se till att värmen som alstras under användningen kan avledas ordentligt. Se till att ventilationsspringorna inte täcks över. Apparatens måste ha tillräckligt stort avstånd till väggen/andra föremål, så att luften kan cirkulera fritt.

- ▶ Ställ kylboxen på ett fast underlag.
Se till att ventilationsspringorna inte täcks över och att den varma luften kan avledas utan hinder.

**ANVISNING**

Ställ kylboxen som visas (bild **1**, sida 3). Om kylboxen placeras annorlunda så kan kylboxen ta skada.

- Anslut kylboxen, se kapitel "Ansluta kylboxen" på sidan 163.

**OBSERVERA! Varor kan skadas av för låg temperatur!**

Se till att det endast finns föremål resp. varor i kylboxen som får kylas till den inställda temperaturen.

- Tryck på knappen "ON/OFF" (bild **3** 1, sida 3) 1–2 sekunder.
- ✓ Lysdioden "ϕ" lyser.
- ✓ Displayen (bild **3** 5, sida 3) slås på och den aktuella kyltemperaturen visas.

**AKTA! Hälsorisk!****CFX65DZ:**

Om temperaturen i frysfacket (bild **8** 1, sida 5) har ställts in på en mycket låg temperatur (t.ex. –22 °C) kan det bli minusgrader även i det mellersta kylfacket (bild **8** 2, sida 5).

**ANVISNING****Visad temperatur****● CFX28, CFX35, CFX40, CFX50, CFX65:**

Temperaturen som visas avser det stora kyl- och frysfacket (bild **7** 1, sida 5).

● CFX65DZ:

- Med skiljevägg i kyl- och frysfacket: Temperaturen som visas avser frysfacket (bild **8** 1, sida 5).
- Utan skiljevägg i kyl- och frysfacket: Den faktiska inomhus-temperaturen kan skilja sig något från temperaturen som visas.

- ✓ Kylboxen startar och kyler kylfacket.

**ANVISNING**

Vid batteridrift stängs displayet automatiskt av vid låg batterispänning. LED "ϕ" blinkar orange.

Låsa kylboxen

- Stäng locket.
- Tryck ner låsanordningen (bild **2** 1, sida 3) tills den klickar fast (hörbart).

7.6 Ställa in temperaturen

- Tryck en gång på knappen "SET" (bild **3** 4, sida 3).
 - Ställ, med knapparna "UP +" (bild **3** 6, sida 3) resp. "DOWN -" (bild **3** 7, sida 3), in kyltemperaturen.
- ✓ På displayen visas nu den inställda temperaturen några sekunder. Displayen blinkar några gånger innan aktuell temperatur visas igen.

7.7 Använda nödbrytaren (om sådan finns)

Nödstoppsknappen (bild **5** 1, sida 4) sitter under manöverpanelen på alla modeller utom CFX28. På CFX28 sitter nödstoppsknappen ovanpå anslutningsboxen. Vid normal drift står strömbrytaren på "NORMAL USE" (normal användning).

- Om ett elektroniskt fel inträffar ska brytaren flyttas till läget "EMERGENCY OVERRIDE".



ANVISNING

Om brytaren står på läget "EMERGENCY OVERRIDE" kyles kylboxen med full kyleffekt.

7.8 USB-port för strömförsörjning

Små apparater som mobiltelefoner och mp3-spelare kan laddas genom USB-porten.

Anslut en USB-kabel (ingår ej) för att använda en USB-enhet tillsammans med kylboxen.



ANVISNING

Kontrollera att apparaterna som ansluts till USB-porten är kompatibla med 5 V/500 mA drift.

7.9 Stänga av kylboxen

- Töm kylboxen.
- Stäng av kylboxen.
- Dra ut anslutningskabeln.

Om kylboxen inte ska användas under en längre tid:

- Låt locket vara lite öppet. På så sätt förhindrar man att det bildas störande lukt.

7.10 Avfrosta kylboxen

Luftfuktigheten kan avsätta sig som frost på förångaren och i kylboxen, om så sker minskar kylförmågan. Frosta då av kylboxen så snart som möjligt.



OBSERVERA! Risk för skador på kylboxen!

Avlägsna aldrig isbeläggningar eller fastfrysna föremål med hårda eller vassa/spetsiga verktyg.

Avfrosta:

- Tag ut varorna.
- Lagra dem vid behov i ett annat kylskåp, så att de förblir kalla.
- Stäng av kylboxen.
- Låt locket vara öppet.
- Torka upp vattnet.

7.11 Byta säkring till apparaten



FARA! Risk för strömstötar – livsfara!

Koppla från spänningskällan och anslutningskabeln innan du byter ut apparatens säkring.

- Koppla från spänningskällan från apparaten.
- Dra ut anslutningskablarna.
- Ta loss säkringshållaren (bild **5** 2, sida 4), använd t.ex. en skruvmejsel.
- Byt ut den trasiga säkringen mot en ny säkring med samma värde (T4AL 250V).
- Tryck in säkringshållaren i höljet igen.
- Anslut spänningskällan till apparaten.

7.12 Byta säkring till stickkontakten (12/24 V)

- Drag bort utjämningshylsan (bild **9** 4, sida 5) från kontakten.
- Skruva ut skruven (bild **9** 5, sida 5) ur den övre kontakthalvan (bild **9** 6, sida 5).
- Lossa försiktigt den övre kontakthalvan från den undre kontakthalvan (bild **9** 1, sida 5).
- Ta ut kontaktstiftet (bild **9** 3, sida 5).
- Byt ut den trasiga säkringen (bild **9** 2, sida 5) mot en ny säkring med samma värde (10 A).
- Sätt ihop kontakten i omvänd ordningsföljd igen.

7.13 Byta ut lampa PCB

- Koppla från spänningskällan från apparaten.
- Bänd upp det transparenta locket med en skruvmejsel (bild **10** 1, sida 5).
- Skruva bort PCB monteringskruvarna (bild **10** 2, sida 5).
- Dra ut kontakten från PCB (bild **10** 3, sida 5).
- Byt ut den defekta lampan PCB mot en ny.
- Sätt ihop PCB i omvänd ordning.

- Tryck tillbaka det transparenta locket i kåpan.
- Anslut spänningskällan till apparaten.

8 Rengöring och skötsel



WARNING!

Koppla alltid bort apparaten från elnätet före rengöring och skötsel.



OBSERVERA! Risk för skador!

- Rengör aldrig kylapparaten under rinnande vatten eller i diskvatten.
- Använd inga skarpa rengöringsmedel eller hårda föremål vid rengöring, det kan skada kylapparaten.

- Rengör apparaten då och då in- och utvändigt med en fuktig trasa.
- Kontrollera att luftnings-/ventilationsöppningarna är rena från damm och annat smuts så att värmen i vid användning kan avledas ordentligt så att produkten inte skadas.

9 Garanti

Den lagstadgade garantitiden gäller. Om produkten är defekt: kontakta tillverkarens kontor i ditt land (adresser, se bruksanvisningens baksida) eller återförsäljaren.

Vid reparations- resp. garantiärenden ska följande skickas med:

- en kopia på fakturan med inköpsdatum,
- en reklambeskrivning/felbeskrivning.

10 Felsökning

Störning	Möjlig orsak	Lösning
Kylboxen fungerar inte, lysdioden lyser inte.	Det finns ingen spänning i fordonets 12/24 Volts uttag (cigarettuttag).	På de flesta fordon finns det ingen spänning i cigarettuttaget om tändningen inte har slagits på.
	Ingen spänning i växelströmuttaget.	Prova med ett annat uttag.
	Apparatens säkring defekt.	Byt säkring, se kapitel "Byta säkring till apparaten" på sidan 169.
	Den integrerade nätdelen är defekt.	Reparationer får endast utföras av auktoriserad kundservice.
Kylboxen kyler inte (kontakten är insatt, lysdioden "POWER" lyser).	Kompressorn defekt.	Reparationer får endast utföras av auktoriserad kundservice.
Kylboxen kyler inte (kontakten är insatt, lysdioden "POWER" blinkar orange, displayen är avstängd).	Batterispänningen är för låg.	Kontrollera batteriet, ladda det vid behov.
Vid anslutning till 12/24 V-uttag (cigarettuttag): tändningen är påslagen men kylboxen fungerar inte och lysdioden lyser inte.	Hållaren på cigarettuttaget är smutsig. Det ger dålig elektrisk kontakt.	Om stickkontakten till kylboxen blir mycket varm i cigarettuttaget, måste antingen hållaren rengöras eller så är stickkontakten möjligtvis inte korrekt ansluten.
	12/24 V-uttags säkring trasig.	Byt ut säkringen (10 A) till 12/24 V-uttaget, se kapitel "Byta säkring till stickkontakten (12/24 V)" på sidan 169.
Dra ut stickkontakten ur uttaget och genomför följande kontroller.	Fordonets säkring utlöst.	Byt ut fordonets säkring för 12/24 V-uttaget (normalt 15 A, se fordonets instruktionsbok).
Det visas ett felmeddelande (t.ex. "Err1") på displayen och apparaten kyler inte.	Apparaten har stängts av p.g.a. en intern driftstörning.	Reparationer får endast utföras av auktoriserad kundservice.

11 Avfallshantering

- Lämna om möjligt förpackningsmaterialet till återvinning.



När produkten slutgiltigt tas ur bruk: informera dig om gällande bestämmelser hos närmaste återvinningscentral eller hos återförsäljaren.

12 Tekniska data

	CFX28	CFX35	CFX40
Artikel-nr.:	9105305970	9105304047	9105304048
Anslutningsspänning:	12/24 V \equiv och 100–240 V \sim		
Märkström:	12 V \equiv : 6,5 A 24 V \equiv : 3,2 A 100 V \sim : 0,75 A 240 V \sim : 0,32 A	12 V \equiv : 7,0 A 24 V \equiv : 3,2 A 100 V \sim : 0,86 A 240 V \sim : 0,42 A	
Kyleffekt:	+10 °C till –22 °C (+50 °F till –8 °F)		
Kategori:	1		
Energieffektklass:	A++	A++	
Energiförbrukning:	61 kWh/år	62 kWh/år	64 kWh/år
Bruttovolym:	28 l	34,5 l	41 l
Nyttovolym:	26 l	32 l	38 l
Klimatklass:	N, T		
Omgivningstemperatur:	+16°C – +43 °C		
Ljudemission:	34 dB(A)	45 dB(A)	
USB:	5 V \equiv , 500 mA		
Mått (H x B x D) i mm (med handtag):	620 x 425 x 342	692 x 411x 398	692 x 461x 398
Vikt:0	16,1 kg	17,5 kg	18,5 kg

	CFX50	CFX65	CFX65DZ
Artikel-nr.:	9105304049	9105304050	9105304051
Anslutningsspänning:	12/24 V \equiv och 100–240 V \sim		
Märkström:	12 V \equiv : 7,8 A 24 V \equiv : 3,6 A 100 V \sim : 0,95 A 240 V \sim : 0,46 A	12 V \equiv : 8,2 A 24 V \equiv : 3,8 A 100 V \sim : 1,0 A 240 V \sim : 0,48 A	12 V \equiv : 5,5 A 24 V \equiv : 2,6 A 100 V \sim : 0,75 A 240 V \sim : 0,37 A
Kyleffekt:	+10 °C till –22 °C (+50 °F till –8 °F)		
Kategori:	1		
Energieffektklass:	A++		A+
Energiförbrukning:	66 kWh/år	69 kWh/år	115 kWh/år
Bruttovolym:	50 l	65 l	med delare: 61 l utan delare: 65 l
Nyttovolym:	46 l	60 l	53 l
Klimatklass:	N, T		
Omgivnings- temperatur:	+16°C – +43 °C		
Ljudemission:	45 dB(A)		
USB:	5 V \equiv , 500 mA		
Mått (H x B x D) i mm (med handtag):	725 x 471x 455	725 x 561 x 455	725 x 561 x 455
Vikt:	20,4 kg	22,3 kg	23,2 kg

**ANVISNING**

Den lägsta temperaturen (min temperatur) nås inte om omgivningstemperaturen ligger över +32 °C (+90 °F).

Provning/certifikat:



Kylkretsen innehåller R134a.

Les bruksanvisningen nøye før du tar i bruk apparatet, og ta vare på den. Hvis apparatet selges videre, må man sørge for å gi bruksanvisningen videre også.

Produsenten påtar seg intet ansvar for skader som skyldes **ikke tiltenkt bruk** eller **feil bruk**.

Innhold

1	Symbolforklaringer	175
2	Sikkerhetsregler	176
	2.1 Generell sikkerhet	176
3	Leveringsomfang	178
4	Tilbehør	178
5	Tiltenkt bruk	179
6	Funksjonsbeskrivelse	180
	6.1 Funksjonsomfang	180
	6.2 Betjenings- og indikeringselementer	181
7	Betjening	182
	7.1 Før første gangs bruk	182
	7.2 Tips for energisparing	183
	7.3 Koble til kjøleboksen	183
	7.4 Bruke batterivakten	184
	7.5 Bruk av kjøleboksen	185
	7.6 Stille inn temperaturen	187
	7.7 Bruke nødbryteren (hvis montert)	187
	7.8 USB-port for strømtilførsel	187
	7.9 Slå av kjøleboksen	188
	7.10 Avriming av kjøleboksen	188
	7.11 Skifte apparatsikring	188
	7.12 Bytte sikring i støpslet (12/24 V)	189
	7.13 Skifte lys PCB	189
8	Rengjøring og stell	190
9	Garanti	190

10	Feilretting	191
11	Deponering	192
12	Tekniske data	192

1 Symbolforklaringer



FARE!

Sikkerhetsregel: Hvis man ikke overholder denne regelen, fører det til død eller alvorlig skade.



ADVARSEL!

Sikkerhetsregel: Hvis man ikke overholder denne regelen, kan det føre til død eller alvorlig skade.



FORSIKTIG!

Sikkerhetsregel: Hvis man ikke overholder denne regelen, kan det føre til personskader.



PASS PÅ!

Hvis man ikke overholder denne regelen, kan det føre til materielle skader og skade funksjonen til produktet.



MERK

Utfyllende informasjon om bruk av produktet.

► **Handling:** Dette symbolet indikerer at du må gjøre noe. De nødvendige handlingene beskrives trinnvis.

✓ Dette symbolet beskriver resultatet av en handling.

Fig. 1 5, side 3: Denne angivelsen henviser til et element i en illustrasjon, i dette eksemplet til «Posisjon 5 i illustrasjon 1 på side 3».

2 Sikkerhetsregler

2.1 Generell sikkerhet



FARE!

- For båter: Ved nettdrift må apparatet være sikret via en jordfeilbryter.



ADVARSEL!

- Apparatet må ikke tas i bruk hvis det har synlige skader.
- Hvis tilkoblingskabelen på dette apparatet blir skadet, må den erstattes av produsent, kundeservice eller annen kvalifisert person for å unngå farlige situasjoner.
- Reparasjoner på dette apparatet må kun utføres av fagfolk. Feil reparasjoner kan føre til betydelige skader.
- Dette apparatet kan brukes av barn fra 8 år og oppover, og av personer med nedsatte fysiske, sensoriske eller mentale evner eller manglende erfaring og/eller kunnskap, når de er under oppsikt eller har fått opplæring i sikker bruk av apparatet og hvilke farer som er forbundet med det.
- Rengjøring og vedlikehold må ikke utføres av barn uten at de er under oppsikt.
- Barn må ikke leke med apparatet.
- Barn skal være under tilsyn for å sikre at de ikke leker med apparatet.
- Oppbevar og bruk apparatet slik at det ikke er tilgjengelig for barn under 8 år.
- Ikke lagre eksplosjonsfarlige stoffer som f.eks. spraybokser med drivgass i apparatet.



FORSIKTIG!

- Koble apparatet fra strømmettet
 - før rengjøring og stell
 - hver gang etter bruk
- Næringsmidler må oppbevares i originalforpakning eller i egnede beholdere.

**PASS PÅ!**

- Sammenlign spenningsspesifikasjonene på merkeskiltet med tilgjengelig strømtilførsel.
- Koble til apparatet kun på følgende måte:
 - med DC-tilkoblingskabelen til et DC-stikkontakt i kjøretøyet (f. eks. sigarettener)
 - eller med tilkoblingskabelen 230 V som følger med til 230 V vekselstrøm
- Trekk aldri støpslet ut av stikkontakten etter ledningen.
- Hvis kjøleapparatet er plagget inn i DC-stikkontakten: Koble dette kjøleapparatet og andre forbrukere fra batteriet før du kobler til hurtiglader.
- Hvis kjøleapparatet er plagget inn i DC-stikkontakten: Koble fra forbindelsen eller slå av kjøleapparatet når du slår av motoren. Hvis ikke kan batteriet bli ladet ut.
- Kjøleapparatet er ikke egnet for transport av etsende eller løse-middelholdige stoffer.

2.2 Sikkerhet ved bruk av apparatet

**FARE!**

- Ta ikke i bare ledninger med bare hender. Dette gjelder spesielt ved drift fra vekselstrømnettet.

**FORSIKTIG!**

- Før du tar apparatet i bruk, må du passe på at ledningen og støpslet er tørre.

**PASS PÅ!**

- Ikke bruk elektriske apparater inne i kjøleapparatet, hvis ikke disse apparatene er anbefalt brukt av produsenten.
- Ikke plasser apparatet i nærheten av åpen flamme eller andre varmekilder (oppvarming, sterk solbestråling, gassovner osv.).
- **Fare for overoppheting!**
Påse at varme som oppstår under drift alltid blir ventilert bort på en tilfredsstillende måte. Påse derfor at apparatet står langt nok unna vegger eller gjenstander, slik at luften kan sirkulere.
- Pass på at lufteåpningene ikke blir blokkert.
- Fyll ikke væsker eller is i den innvendige beholderen.

- Dypp aldri apparatet i vann.
- Beskytt apparatet og kabelen mot varme og fuktighet.

3 Leveringsomfang

fig. 1, side 3, viser leveringsomfanget.

Pos.	Antall	Betegnelse
1	1	Kjøleboks
2	1	Tilkoblingskabel for 12/24 V----tilkobling
3	1	Tilkoblingskabel for 100–240 V~ -tilkobling
–	1	Bruksanvisning

4 Tilbehør

Fås som tilbehør (ikke inkludert i leveransen):

Betegnelse	Art.nr.	Modell
Universelfestesett (stropssystem) CFX-UFK	9105304041	passer til alle modeller
Quick-Release-festesett CFX-QFK	9105306218	kun for CFX28
Fjern-display CFX-WD	9105304042	passer til alle modeller

5 Tiltenkt bruk



Kjøleboksen er beregnet på å kjøle ned og dypfryse næringsmidler. Apparatet er også egnet til bruk på båter.



Apparatet er beregnet for bruk på 12 V --- eller 24 V --- strømforsyningsstikkontakt i kjøretøy (f. eks. sigarattenner), båter eller bobil, samt på 100–240 V \sim -vekselstrømnett.

Kjøleapparatet er beregnet for husholdninger og lignende applikasjoner, som for eksempel

- i personalkjøkken til butikker, kontorer og andre bransjer
- i landbruket
- av gjester i hoteller, moteller og andre overnattingssteder
- i bed-and-breakfast
- i catering og lignende større kommersielle bruksområder



FORSIKTIG! Helsefare!

Kontroller om apparatets kjøleeffekt oppfyller kravene til næringsmidlene eller medikamentene som du ønsker å kjøle.

6 Funksjonsbeskrivelse

Kjøleboksen kan avkjøle varer og holde dem kalde, samt dypfryse varer. Kjølingen skjer ved hjelp av et vedlikeholdsfritt kjølekretsløp med kompressor. Den ekstra sterke isolasjonen og den kraftige kompressoren garanterer spesielt hurtig kjøling.

Kjøleboksen er egnet for mobil bruk.

Ved bruk på båter tåler kjøleboksen en kregning på 30°.

6.1 Funksjonsomfang

- Strømtilførsel med prioritetskobling for tilkobling til AC-strøm
- Tretrinns batterivakt for beskyttelse av kjøretøybatteriet
- Display med temperaturmåler i °C og °F
kobles av automatisk ved lav batterispenning
- Temperaturinnstilling: Med to knapper i trinn på 1 °C (2 °F)
- Sammenleggbare bærehåndtak
- USB-port for strømtilførsel
- Nødbryter (hvis montert)
- Uttakbar kurvinnsetning

6.2 Betjenings- og indikeringselementer

Låsing av deksel: fig. **2** 1, side 3

Betjeningspanel (fig. **3**, side 3)

Pos.	Betegnelse	Forklaring
1	ON OFF	Slår kjøleboksen av eller på når knappen trykkes inn ett til to sekunder
2	POWER «⏻»	Varsellampe Lysdioden lyser grønt: Kompressor er på Lysdioden lyser oransje: Kompressor er av Lysdioden blinker oransje: Display ble koblet ut automatisk pga. lav batterispenning
3	ERROR	Lysdioden blinker rødt: Det påslåtte apparatet er ikke driftsklart
4	SET	Velger innleggingsmodus – Temperaturinnstilling – Visning av Celsius eller Fahrenheit – Stille inn batterivakten
5	–	Display, viser verdier
6	DOWN –	Trykk én gang for å redusere valgt verdi som skal legges inn
7	UP +	Trykk én gang for å øke valgt verdi som skal legges inn

Tilkoblingskontakter (fig. **4**, side 4)

Pos.	Betegnelse
1	Tilkoblingskontakt vekselspenningsforsyning
2	Sikringsholder
3	Tilkoblingskontakt likespenningforsyning

Nødbryter (hvis montert) og USB-port (fig. 5, side 4)

Pos.	Betegnelse
1	Nødbryter
2	USB-port for strømtilførsel

7 Betjening

7.1 Før første gangs bruk

**MERK**

Før den nye kjøleboksen tas i bruk, skal man av hygieniske årsaker rengjøre den innvendig og utenpå med en fuktig klut (se også kapittel «Rengjøring og stell» på side 190).

Dreie om lokkanslag

CFX50, CFX65, CFX65DZ

Du kan dreie om lokkanslaget hvis du ønsker å åpne lokket på andre siden. Gå fram på følgende måte:

- Åpne dekslet og ta den ut (fig. 6 A).
- Demonter de 3 skruene per lokkstopper (fig. 6 B) og ta av lokkstopperne.
- Fjern plastdekslene på den nye lokkstopperen med en liten skrutrekker og monter den der den gamle lokkstopperen var.
- Monter lokkstopperne i de nye posisjonene.
- Sett dekslet inn i lokkstopperne på motsatt side (fig. 6 C).

Velge temperaturenhet

Du kan velge å vise temperaturen enten i Celsius eller Fahrenheit. Gå fram på følgende måte:

- Slå på kjøleboksen.
- Trykk på knappen «SET» (fig. **3** 4, side 3) to ganger.
- Velg temperaturenhet Celsius eller Fahrenheit med tastene «UP +» (fig. **3** 6, side 3) hhv. «DOWN →» (fig. **3** 7, side 3).
- ✓ Displayet viser innstilt temperaturenhet i noen sekunder. Displayet blinker noen ganger, før det går tilbake til visning av aktuell temperatur.

7.2 Tips for energisparing

- Velg et montasjested som har god ventilasjon og er beskyttet mot solstråling.
- Avkjøl varm mat før du plasserer den i apparatet for avkjøling.
- Ikke åpne kjøleapparatet lenger enn nødvendig.
- Ikke la kjøleskapet stå lenger åpent enn nødvendig.
- Avrim kjøleboksen hvis det har dannet seg is på den.
- Unngå unødvendig høy innetemperatur.

7.3 Koble til kjøleboksen

Tilkobling til batteri (Kjøretøy eller båt)

Kjøleboksen kan drives med 12 V eller 24 V likespenning.



PASS PÅ! Fare på grunn av skader på apparatet!

Koble kjøleboksen og andre forbrukere fra batteriet før du lader opp batteriet med hurtiglader.

Overspenninger kan skade apparatets elektronikk.

For sikkerhets skyld er kjøleboksen utstyrt med en elektronisk polbeskyttelse som beskytter den mot feil polaritet ved batteritilkobling og mot kortslutning.

- Plugg 12/24 V-tilkoblingskabelen (fig. **1** 2, side 3) inn i apparatets DC-stikkontakt og også i en 12 V eller 24 V sigarettenner.

Tilkobling til 100–240 V vekselstrømnett (f.eks. hjemme eller på kontoret)



FARE! Livsfare på grunn av strømstøt!

- Ta aldri i støpsler og brytere med våte hender eller hvis det er vått der du står.
- Hvis du bruker kjøleboksen om bord på en båt via landtilkobling på 100–240 V vekselstrømnett, må du koble en FI-vernebryter mellom 100–240 V vekselstrømnettet og kjøleboksen. Spør fagfolk.

Kjøleboksene har en integrert multispenningsnettdel med prioritetskobling for tilkobling til en vekselspanning på 100–240 V. Via prioritetskoblingen blir det automatisk koblet om til nettdrift når apparatet er tilkoblet et 100–240 V vekselstrømnett, også når 12/24 V tilkoblingskabelen fortsatt er tilkoblet.

- Plugg 100–240 V-tilkoblingskabelen (fig. **1** 3, side 3) inn i apparatets AC-stikkontakt og koble den til 100–240 V AC-strømmen.

7.4 Bruke batterivakten



Apparatet er utstyrt med en flertrinns batterivakt som beskytter bilbatteriet mot for dyp utlading ved tilkobling til 12/24 V strømforsyning.

Hvis kjøleboksen brukes i kjøretøyet når tenningen er avslått, kobler boksen seg ut automatisk når tilførselsspenningen faller under en innstillbar verdi. Kjøleboksen slår seg på automatisk igjen straks gjeninnkoblingsspenningen nås ved at batteriet lades opp.



PASS PÅ! Fare for skade!

Når batteriet slås av via batterivakten, har det ikke lenger full ladekapasitet, unngå å starte flere ganger eller å bruke strømforbrukere uten lengre oppladninger. Sørg for å lade opp batteriet igjen.

I modus «HIGH» reagerer batterivakten raskere enn i trinnene «LOW» og «MED» (se følgende tabell).

Batterivakt-modus	LOW	MED	HIGH
Utkoblingsspenning ved 12 V	10,1 V	11,4 V	11,8 V
Gjeninnkoblingsspenning ved 12 V	11,1 V	12,2 V	12,6 V
Utkoblingsspenning ved 24 V	21,5 V	24,1 V	24,6 V
Gjeninnkoblingsspenning ved 24 V	23,0 V	25,3 V	26,2 V

Gå fram på følgende måte for å endre modus til batterivakten:

- ▶ Slå på kjøleboksen.
- ▶ Trykk på knappen «SET» (fig. **3** 4, side 3) tre ganger.
- ▶ Velg modus for batterivakten med tastene «UP +» (fig. **3** 6, side 3) hhv. «DOWN -» (fig. **3** 7, side 3).
- ✓ Det digitale displayet viser:
Lo (LOW), Pd (MED), Hi (HIGH)
- ✓ Displayet viser innstilt modus i noen sekunder. Displayet blinker noen ganger, før det går tilbake til visning av aktuell temperatur.



MERK

Når kjøleboksen forsynes fra starterbatteriet, velger du batterivakt-modus «HIGH». Når kjøleboksen er tilkoblet et forsyningsbatteri, er batterivakt-modus «LOW» tilstrekkelig.

7.5 Bruk av kjøleboksen



PASS PÅ! Fare for overoppheting!

Påse at varme som oppstår under drift alltid blir ventilert bort på en tilfredsstillende måte. Pass på at lufteråpningene ikke blir blokkert. Påse derfor at apparatet står langt nok unna vegger eller gjenstander, slik at luften kan sirkulere.

- ▶ Sett kjøleboksen på et fast underlag.
Påse at lufteråpningene ikke er tildekket og at den oppvarmede luften kan ledes bort skikkelig.


**MERK**

Plasser kjøleboksen som vist (fig. **1**, side 3). Hvis apparatet brukes i en annen posisjon, kan det bli ødelagt.

- ▶ Koble til kjøleboksen (se kapittel «Koble til kjøleboksen» på side 183).

**PASS PÅ! Fare på grunn av for lav temperatur!**

Pass på at kun gjenstander hhv. varer som befinner seg i kjøleboksen og som tåler nedkjøling blir nedkjølt til innstilt temperatur.

- ▶ Trykk på tasten «ON/OFF» (fig. **3** 1, side 3) i ett til to sekunder.
- ✓ Lysdioden «» lyser.
- ✓ Displayet (fig. **3** 5, side 3) slår seg på og indikerer den aktuelle kjøletemperaturen.

**FORSIKTIG! Helsefare!****CFX65DZ:**

Hvis temperaturen i fryserrommet (fig. **8** 1, side 5) er satt veldig lavt (f. eks. -22 °C), kan også temperaturområdet i det midtre kjølerommet (fig. **8** 2, side 5) ha minusgrader.

**MERK****Vist temperatur****● CFX28, CFX35, CFX40, CFX50, CFX65:**

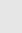
Den viste temperaturen gjelder det store kjøle- og fryserrommet (fig. **7** 1, side 5).

● CFX65DZ:

- Med skillevegg i kjøle- og fryserrommet: Den viste temperaturen gjelder fryserrommet (fig. **8** 1, side 5).
- Uten skillevegg i kjøle- og fryserrommet: Virkelig temperatur i rommet kan avvike fra angitt temperatur.

- ✓ Kjøleboksen begynner å kjøle ned kjølerommet.

**MERK**

Ved drift på batteri kobles displayet ut automatisk ved lav batterispenning. Lysdioden «» blinker oransje.

Låse kjøleboksen

- ▶ Lukk dekslet.
- ▶ Trykk låsen (fig. **2** 1, side 3) ned til du hører den går i lås.

7.6 Stille inn temperaturen

- ▶ Trykk på tasten «SET» (fig. **3** 4, side 3) én gang.
- ▶ Still inn kjøletemperaturen med tastene «UP +» (fig. **3** 6, side 3) hhv. «DOWN -» (fig. **3** 7, side 3) .
- ✓ Displayet viser i noen sekunder innstilt ønsket kjøletemperatur. Displayet blinker noen ganger, før det går tilbake til visning av aktuell temperatur.

7.7 Bruke nødbryteren (hvis montert)

Nødbryteren (fig. **5** 1, side 4) finnes i alle modeller bortsett fra CFX28 under betjeningspanelet. På CFX28 sitter nødbryteren over tilkoblingskontakten. For normal drift benyttes bryteren «NORMAL USE» (normal bruk).

- ▶ Hvis det oppstår en feil på styreelektronikken, må bryteren flyttes over til «EMERGENCY OVERRIDE».



MERK

Hvis bryteren er i «EMERGENCY OVERRIDE», kjøler fryseren med full kapasitet.

7.8 USB-port for strømtilførsel

USB-porten gjør at du kan lade små apparater, som f.eks. mobiltelefoner og mp3-spillere.

For å bruke kjøleboksen med et USB-apparat må en USB-kabel (ikke vedlagt) kobles til apparatet.



MERK

Påse at eventuelle små apparater som er koblet til USB-porten er kompatible med 5 V/500 mA-drift.

7.9 Slå av kjøleboksen

- Tøm kjøleboksen.
- Slå av kjøleboksen.
- Trekk ut tilkoblingskabelen.

Når kjøleboksen ikke skal brukes på lang tid:

- La lokket stå litt åpent. På den måten forhindrer man at det danner seg lukt.

7.10 Avriming av kjøleboksen

Luftfuktigheten felles ut på fordampere eller inne i kjøleboksen som rim, noe som reduserer kjøleeffekten. Avrim apparatet til riktig tid.



PASS PÅ! Fare på grunn av skader på apparatet!

Bruk aldri harde eller spisse redskaper for å fjerne islag eller for å løse fastfrosne gjenstander.

Gå fram på følgende måte for å avrime kjøleboksen:

- Ta ut matvarene.
- Oppbevar dem evt. i et annet kjøleapparat, slik at de holder seg kalde.
- Slå av apparatet.
- La lokket stå åpent.
- Tørk opp avtiningsvannet.

7.11 Skifte apparatsikring



FARE! Livsfare på grunn av strømstøt!

Koble fra spenningsforsyningen og tilkoblingskabelen før du skifter sikring i apparatet.

- Koble spenningsforsyningen fra apparatet.
- Trekk ut tilkoblingskabelen.
- Hev sikringsinnsatsen (fig. **5** 2, side 4) ut med f.eks. en skrutrekker.

- Bytt den defekte sikringen i en ny sikring med samme størrelse (T4AL 250V).
- Trykk sikringsinnsatsen inn i kapslingen igjen.
- Koble spenningsforsyningen til apparatet.

7.12 Bytte sikring i støpslet (12/24 V)

- Trekk adapterhylsen (fig. **9** 4, side 5) av støpslet.
- Skru skruen (fig. **9** 5, side 5) ut av den øvre kapslingshalvdelen (fig. **9** 6, side 5).
- Løft forsiktig den øvre kapslingshalvdelen av den nedre (fig. **9** 1, side 5).
- Ta ut kontaktstiften (fig. **9** 3, side 5).
- Bytt den defekte sikringen (fig. **9** 2, side 5) i en ny sikring med samme størrelse (10 A).
- Sett sammen støpslet igjen i motsatt rekkefølge.

7.13 Skifte lys PCB

- Koble spenningsforsyningen fra apparatet.
- Vipp opp det gjennomsiktige dekslet med en skrutrekker (fig. **10** 1, side 5).
- Skru ut PCB monteringskruene (fig. **10** 2, side 5).
- Trekk pluggen ut fra PCB (fig. **10** 3, side 5).
- Bytt ut det defekte PCB-lyset med et nytt.
- Monter ny PCB i motsatt rekkefølge.
- Press det gjennomsiktige dekslet på plass i huset igjen.
- Koble spenningsforsyningen til apparatet.

8 Rengjøring og stell

**ADVARSEL!**

Skill apparatet fra strømmettet før rengjøring og stell.

**PASS PÅ! Fare for skade!**

- Kjøleapparatet må aldri rengjøres under rennende vann eller spyles.
- Bruk ikke slipende vaskemidler eller harde gjenstander til rengjøring, da det kan skade kjøleapparatet.

- Rengjør apparatet innvendig og utvendig fra tid til annen med en fuktig klut.
- Påse at ventilasjonsåpningene på apparatet er fri for støv og forurensinger, slik at varmen som oppstår under drift kan ledes bort og apparatet ikke tar skade.

9 Garanti

Lovmessig garantitid gjelder. Hvis produktet skulle være defekt, kontakter du produsentens filial i ditt land (du finner adressene på baksiden av veiledningen) eller til din faghandler.

Ved henvendelser vedrørende reparasjon eller garanti, må du sende med følgende dokumentasjon:

- kopi av kvitteringen med kjøpsdato,
- årsak til reklamasjonen eller beskrivelse av feilen.

10 Feilretting

Feil	Mulig årsak	Forslag til løsning
Apparatet fungerer ikke, lysdioden lyser ikke.	Det er ikke noen spenning på 12/24 V-kontakten (sigarettenneren) i kjøretøyet.	I de fleste kjøretøyer må tenningen være på for at sigarettenneren skal ha spenning.
	Vekselspenningskontakten har ikke spenning.	Prøv å koble til en annen stikkontakt.
	Apparatsikringen er defekt.	Bytt apparatsikringen, se kapittel «Skifte apparatsikring» på side 188.
	Den integrerte nettdelen er defekt.	Reparasjonen kan kun utføres av en godkjent kundeservicebedrift.
Apparatet kjøler ikke (støpslet er plugget inn, lysdioden «POWER» lyser).	Kompressoren er defekt.	Reparasjonen kan kun utføres av en godkjent kundeservicebedrift.
Apparatet kjøler ikke (støpslet er plugget inn, lysdioden «POWER» blinker oransje, displayet er slått av).	Batterispenning for lav	Kontroller batteriet og lad det eventuelt opp.
Drift på 12/24 V-stikkontakten (sigarettenner): Tenningen er slått på, apparatet fungerer ikke og lysdioden lyser ikke. Trekk pluggen ut av kontakten og foreta følgende kontroller.	Fatningen til sigarettenneren er tilsmusset. Dette fører til dårlig elektrisk kontakt.	Hvis pluggen i sigarettenneren blir svært varmt, må enten kontakten gjøres ren, eller så er pluggen muligens ikke korrekt montert.
	Sikringen til 12/24 V-støpslet har gått.	Bytt sikringen (10 A) til 12/24 V-støpslet, se kapittel «Bytte sikring i støpslet (12/24 V)» på side 189.
	Kjøretøysikringen har gått.	Skift ut kjøretøysikringen til 12/24 V-kontakten (vanligvis 15 A) (følg bruksanvisningen til kjøretøyet).
Displayet viser en feilmelding (f.eks. «Err1») og apparatet kjøler ikke.	En intern driftsfeil har slått av apparatet.	Reparasjonen kan kun utføres av en godkjent kundeservicebedrift.

11 Deponering

- Lever emballasje til resirkulering så langt det er mulig.



Når du tar produktet ut av drift for siste gang, må du sørge for å få informasjon om deponeringsforskrifter hos nærmeste resirkuleringsstasjon eller hos din faghandler.

12 Tekniske data

	CFX28	CFX35	CFX40
Art.nr.:	9105305970	9105304047	9105304048
Tilkoblingsspenning:	12/24 V \equiv og 100–240 V \sim		
Merkestrøm:	12 V \equiv : 6,5 A 24 V \equiv : 3,2 A 100 V \sim : 0,75 A 240 V \sim : 0,32 A	12 V \equiv : 7,0 A 24 V \equiv : 3,2 A 100 V \sim : 0,86 A 240 V \sim : 0,42 A	
Kjøleeffekt:	+10 °C til –22 °C (+50 °F til –8 °F)		
Kategori:	1		
Energimerking:	A++	A++	
Energiforbruk:	61 kWh/år	62 kWh/år	64 kWh/år
Bruttoinnhold:	28 l	34,5 l	41 l
Nytteinnhold:	26 l	32 l	38 l
Klimaklasse:	N, T		
Omgivelses-temperatur:	+16°C til +43 °C		
Støyutslipp:	34 dB(A)	45 dB(A)	
USB:	5 V \equiv , 500 mA		
Mål (B x H x D) i mm (med håndtak):	620 x 425 x 342	692 x 411x 398	692 x 461x 398
Vekt:	16,1 kg	17,5 kg	18,5 kg

	CFX50	CFX65	CFX65DZ
Art.nr.:	9105304049	9105304050	9105304051
Tilkoblingsspenning:	12/24 V $\overline{=}$ og 100–240 V \sim		
Merkestrøm:	12 V $\overline{=}$: 7,8 A 24 V $\overline{=}$: 3,6 A 100 V \sim : 0,95 A 240 V \sim : 0,46 A	12 V $\overline{=}$: 8,2 A 24 V $\overline{=}$: 3,8 A 100 V \sim : 1,0 A 240 V \sim : 0,48 A	12 V $\overline{=}$: 5,5 A 24 V $\overline{=}$: 2,6 A 100 V \sim : 0,75 A 240 V \sim : 0,37 A
Kjøleeffekt:	+10 °C til –22 °C (+50 °F til –8 °F)		
Kategori:	1		
Energimerking:	A++		A+
Energiforbruk:	66 kWh/år	69 kWh/år	115 kWh/år
Bruttoinnhold:	50 l	65 l	med deler: 61 l uten deler: 65 l
Nytteinnhold:	46 l	60 l	53 l
Klimaklasse:	N, T		
Omgivelsestemperatur:	+16°C til +43 °C		
Støyutslipp:	45 dB(A)		
USB:	5 V $\overline{=}$, 500 mA		
Mål (B x H x D) i mm (med håndtak):	725 x 471x 455	725 x 561 x 455	725 x 561 x 455
Vekt:	20,4 kg	22,3 kg	23,2 kg

**MERK**

Ved omgivelsestemperaturer på over +32 °C (+90 °F) kan man ikke lenger nå minimumstemperaturen.

Test/Sertifikater:



Kjølekretsen inneholder R134a.

Lue tämä ohje huolellisesti läpi ennen käyttöönottoa ja säilytä ohje hyvin. Jos myyt tuotteen eteenpäin, anna ohje tällöin edelleen uudelle käyttäjälle.

Valmistaja ei ota vastuuta vahingoista, jotka aiheutuvat **epäasianmukaisesta käytöstä** tai **väärästä käytöstä**.

Sisällysluettelo

1	Symbolien selitys	195
2	Turvallisuusohjeet	196
2.1	Yleinen turvallisuus	196
3	Toimituskokonaisuus	198
4	Lisävarusteet	198
5	Tarkoituksenmukainen käyttö	199
6	Toimintakuvaus	200
6.1	Toimintomäärä	200
6.2	Käyttö- ja näyttölaitteet	201
7	Käyttö	202
7.1	Ennen ensikäyttöä	202
7.2	Vinkkejä energian säästämiseen	203
7.3	Kylmälaukun liittäminen	203
7.4	Akkutarkkailulaitteen käyttäminen	204
7.5	Kylmälaukun käyttäminen	205
7.6	Lämpötilan säätäminen	207
7.7	Hätäkytkimen käyttäminen (jos asennettu)	207
7.8	USB-portti tehonsyöttöä varten	207
7.9	Kylmälaukun kytkeminen pois päältä	208
7.10	Kylmälaukun sulattaminen	208
7.11	Laitesulakkeen vaihtaminen	209
7.12	Pistokesulakkeen (12/24 V) vaihtaminen	209
7.13	Valopiiriilevyn vaihtaminen	209
8	Puhdistaminen ja hoito	210
9	Takuu	210

10	Häiriöiden poistaminen	211
11	Hävittäminen	212
12	Tekniset tiedot	212

1 Symbolien selitys



VAARA!

Turvallisuusohje: Huomiotta jättäminen aiheuttaa hengenvaaran tai vakavan loukkaantumisen.



VAROITUS!

Turvallisuusohje: Huomiotta jättäminen voi aiheuttaa hengenvaaran tai vakavan loukkaantumisen.



HUOMIO!

Turvallisuusohje: Huomiotta jättäminen voi johtaa loukkaantumiseen.



HUOMAUTUS!

Huomiotta jättäminen voi johtaa materiaalivaurioihin ja haitata tuotteen toimintaa.



OHJE

Tuotteen käyttöä koskevia lisätietoja.

- **Menettely:** Tämä symboli ilmaisee, että sinun tulee tehdä jotakin. Tarvittava menettely kuvataan askel askeleelta.
- ✓ Tämä symboli kuvailee menettelyn tuloksen.

Kuva 1 5, sivulla 3: Tämä tieto viittaa kuvassa olevaan elementtiin, tässä esimerkissä ”kohteeseen 5 kuvassa 1, sivulla 3”.

2 Turvallisuusohjeet

2.1 Yleinen turvallisuus



VAARA!

- Veneissä: Huolehdi verkkokäytössä ehdottomasti siitä, että virransyöttö on suojattu FI-kytkimellä.



VAROITUS!

- Laitetta ei saa ottaa käyttöön, jos siinä on näkyviä vaurioita.
- Jos tämän laitteen liitäntäjohto vaurioituu, tulee valmistajan tai valtuutetun asiakaspalvelun tai vastaavasti pätevän henkilön vaihtaa se vaaran välttämiseksi.
- Ainoastaan ammattilaiset saavat korjata tätä laitetta. Epäasianmukaisista korjauksista saattaa aiheutua huomattavia vaaroja.
- 8-vuotiaat tai sitä vanhemmat lapset sekä henkilöt, joiden fyysiset, sensoriset tai psyykkiset kyvyt ovat rajoittuneita tai jotka ovat kokemattomia ja/tai tietämättömiä, voivat käyttää tätä laitetta valvonnan alaisina tai kun heille on opetettu laitteen turvallinen käyttö ja he ovat ymmärtäneet siitä aiheutuvat vaarat.
- Lapset eivät saa puhdistaa laitetta tai tehdä käyttäjähuoltoa ilman valvontaa.
- Lapset eivät saa leikkiä laitteella.
- Lapsia tulee valvoa sen varmistamiseksi, etteivät he leiki laitteella.
- Säilytä ja käytä laitetta alle 8-vuotiaiden lasten ulottumattomissa.
- Älä säilytä laitteessa mitään räjähdysalttiita tavaroita kuten esim. suihkepurkkeja, joissa on palavaa ponneainetta.



HUOMIO!

- Irrota laite verkosta
 - ennen jokaista puhdistusta tai hoitoa
 - jokaisen käytön jälkeen
- Elintarvikkeita saa säilyttää vain alkuperäispakkauksissa tai tarkoitukseen sopivissa astioissa.

**HUOMAUTUS!**

- Verratkaa tyyppikilven jännitetietoja käytettävissä olevaan energiansyöttöön.
- Liitäkää laite vain seuraavalla tavalla:
 - toimituskokonaisuuteen kuuluvalla DC-liitäntäjohdolla DC-pistorasiaan
 - toimituskokonaisuuteen kuuluvalla 230 V -liitäntäjohdolla 230 V -vaihtovirtaverkkoon
- Älä ota pistoketta koskaan pois pistorasiasta johdosta vetämällä.
- Jos kylmälaite on liitetty DC-pistorasiaan: Irrottaa kylmälaitteenne ja muut sähköä käyttävät laitteet akusta ennen pikalaturin liittämistä.
- Jos kylmälaite on liitetty DC-pistorasiaan: Irrota liitäntä tai sammuta kylmälaite, kun sammutat moottorin. Muuten akku voi purkautua.
- Kylmälaite ei sovi syövyttävien tai liuotainainepitoisten aineiden kuljettamiseen.

2.2 Laitteen käyttöturvallisuus

**VAARA!**

- Älkää koskettako avojohtimia koskaan paljain käsin. Tämä koskee ennen kaikkea vaihtovirtaverkkokäyttöä.

**HUOMIO!**

- Huolehtikaa ennen laitteen käyttöönottoa siitä, että johto ja pistoke ovat kuivia.

**HUOMAUTUS!**

- Älä käytä kylmälaukun sisällä mitään sähkölaitteita, vaikka valmistaja näitä suosittelee.
- Älkää asettako laitetta avoliikkien tai muiden lämpölähteiden (lämmitys, voimakas auringonpaiste, kaasu-uunit jne.) lähelle.
- **Ylikuumenemisvaara!**
Huolehtikaa aina siitä, käytössä syntyvä lämpö saadaan johdettua riittävän hyvin pois. Huolehtikaa siitä, että laite on riittävän etäällä seinistä tai esineistä, jotta ilma pääsee kiertämään.
- Huolehtikaa siitä, että tuuletusrakoja ei peitetä.

- Älkää laittako sisäästiaan minkäänlaisia nesteitä tai jäätä.
- Älkää upottako laitetta koskaan veteen.
- Suojatkaa laite ja sen johto kuumuudelta ja kosteudelta.

3 Toimituskokonaisuus

kuva **1**, sivulla 3, näyttää toimituskokonaisuuden.

Kohde	Määrä	Nimitys
1	1	Kylmälaukku
2	1	Liitäntäjohto 12/24 V---liitäntää varten
3	1	Liitäntäjohto 100 – 240 V~ -liitäntää varten
–	1	Käyttöohje

4 Lisävarusteet

Saatavissa lisävarusteena (ei sisälly toimituskokonaisuuteen):

Nimitys	Tuote-nr.	Malli
Yleinen kiinnityssarja (hihnajärjestelmä) CFX-UFK	9105304041	sopii kaikkiin malleihin
Pikavapautuksen kiinnityssarja CFX-QFK	9105306218	vain malliin CFX28
Radionäyttö CFX-WD	9105304042	sopii kaikkiin malleihin

5 Tarkoituksenmukainen käyttö



Kylmälaukku sopii elintarvikkeiden jäähdyttämiseen ja pakastamiseen. Laite sopii myös venekäyttöön.



Laite on suunniteltu käytettäväksi ajoneuvon, veneen tai asuntoauton 12 V --- tai 24 V --- -ajoneuvopistorasian (esim. savukkeensytytin) sekä 100–240 V \sim -vaihtovirtaverkon avulla.

Kylmälaite on tarkoitettu sisäkäyttöön ja vastaaviin käyttötarkoituksiin, esim.

- kauppojen, toimistojen ja muiden työpaikkojen henkilöstökeittäihin
- maatalouskäyttöön
- hotellien, motellien ja muiden majoituspaikkojen vieraskäyttöön
- aamiaismajoituksiin
- pitopalvelu- ja tukkukauppakäyttöön



HUOMIO! Terveysriski!

Ole hyvä ja tarkista, vastaako laitteen jäähdytysteho niiden elintarvikkeiden tai lääkkeiden vaatimuksia, joita haluat jäähdyttää

6 Toimintakuvaus

Kylmälaukku pystyy jäähdyttämään tuotteita ja pitämään ne kylminä sekä pakastamaan niitä. Jäähdyttämiseen käytetään jäähdytyskiertoa ja kompressorია, joita ei tarvitse huoltaa. Erikoisvahva eristys ja tehokas kompressori takaavat erityisen nopean jäähdytyksen.

Kylmälaukku sopii liikkuvaan käyttöön.

Venekäytössä kylmälaukku voi olla jatkuvasti kallistettuna 30°.

6.1 Toimintomäärä

- Teholähde, jossa on etusijakytkenä vaihtovirtasähköverkkoon liittämistä varten
- Kolmitasoinen akkuahti ajoneuvon akun suojaamiseksi
- Näyttö ja lämpömittari °C- ja °F-asteikoilla kytkeytyy automaattisesti pois päältä, kun akkujännite on matala
- Lämpötila-asetus: Kahdella painikkeella 1 °C -askelin (2 °F)
- Taittavat kantokahvat
- USB-portti tehonsyöttöä varten
- Hätkatkaisija (jos asennettu)
- Irrotettava lankakori

6.2 Käyttö- ja näyttölaitteet

Kannen salpaus: kuva **2** 1, sivulla 3

Käyttökenttä (kuva **3**, sivulla 3)

Kohde	Nimitys	Selitys
1	ON OFF	Kytkee kylmälaukun päälle tai pois, kun painiketta painetaan yksi tai kaksi sekuntia
2	POWER "⏻"	Toimintailmaisin LED palaa vihreänä: Kompressori on päällä LED palaa oranssina: Kompressori on pois päältä LED vilkkuu oranssina: Näyttö sammutettiin automaattisesti, koska akkujännite on alhainen
3	ERROR	LED vilkkuu punaisena: Laite on päällä, mutta ei käyttövalmis
4	SET	Valitsee syöttötilan – Lämpötilan säätö – °Celsius- tai °Fahrenheit-asteiden syöttö – Akkuvahdin säätö
5	–	Näyttö, näyttää arvot
6	DOWN –	Näpäytys kerran alentaa valittua syöttöarvoa
7	UP +	Näpäytys kerran nostaa valittua syöttöarvoa

Liittimet (kuva **4**, sivulla 4)

Kohde	Nimitys
1	Vaihtojännitesyötön liitin
2	Sulakepidike
3	Tasajännitesyötön liitin

Hätäkatkaisija (jos asennettu) ja USB-portti (kuva 5, sivulla 4)

Kohde	Nimitys
1	Hätäkatkaisija
2	USB-portti tehonsyöttöä varten

7 Käyttö

7.1 Ennen ensikäyttöä

**OHJE**

Puhdistakaa uusi kylmälaukku hygieenisistä syistä kostealla liinalla sisältä ja ulkoa ennen laitteen käyttöön ottamista (kts. myös kap. ”Puhdistaminen ja hoito” sivulla 210).

Kannen kätisyyden vaihtaminen

CFX50, CFX65, CFX65DZ

Voitte vaihtaa kannen kätisyyttä, jos haluatte sen aukeavan toiselta puolelta. Menetelkää tätä varten seuraavasti:

- Avaa kansi ja ota se pois (kuva 6 A).
- Ota kummankin saranan (kuva 6 B) 3 ruuvia pois ja irrota saranat.
- Ota muovisuojuukset pienellä ruuvimeisselillä pois saranoiden uusista paikoista ja aseta ne saranoiden vanhoihin paikkoihin.
- Asenna saranat uusiin paikkoihin.
- Aseta kansi vastapuolen saranoihin (kuva 6 C).

Lämpötilayksikön valinta

Voit valita lämpötilan näytön °Celsius- ja °Fahrenheit-yksikköjen välillä. Toimi tätä varten seuraavasti:

- Kytke kylmälaukku päälle.
- Paina painiketta ”SET” (kuva 3 4, sivulla 3) kaksi kertaa.
- Aseta lämpötilayksikkö °Celsius tai °Fahrenheit painikkeilla ”UP +” (kuva 3 6, sivulla 3) tai ”DOWN –” (kuva 3 7, sivulla 3).

- ✓ Näyttö näyttää asetetun lämpötilayksikön muutaman sekunnin ajan. Näyttö vilkkuu muutaman kerran, ennen kuin se palaa tämänhetkisen lämpötilan näyttöön.

7.2 Vinkkejä energian säästämiseen

- Valitkaa asennuspaikka, joka on hyvin tuuletettu ja suojassa auringonpaisteelta.
- Antakaa lämminten ruokien jäähtyä ennen niiden säilyttämistä laitteessa kylminä.
- Älkää avatko kylmälaitetta tarpeettoman usein.
- Älä jätä jäähdytyslaitetta auki pidemmäksi ajaksi kuin tarpeen.
- Sulattakaa kylmälaukku heti, kun siihen on muodostunut jääkerros.
- Vältä käää tarpeettoman matalaa sisälämpötilaa.

7.3 Kylmälaukun liittäminen

Liittäminen akkuun (Ajoneuvo tai vene)

Kylmälaukku voidaan käyttää 12 V tai 24 V -tasajännitteellä.



HUOMAUTUS! Laitevauriovaara!

Irrottakaa kylmälaukku ja muut sähköä kuluttavat laitteet akusta ennen kuin lataatte akkua pikalaturilla.

Ylijännitteet voivat vahingoittaa laitteiden elektroniikkaa.

Kylmälaukku on varmuuden vuoksi varustettu elektronisella napaisuussuojauksella, joka suojaa kylmälaukkuu väärältä napaisuudelta akkuliitännässä sekä oikosululta.

- Liitä 12/24 V -liitäntäjohto (kuva **1** 2, sivulla 3) laitteen tasajänniteliitteen sekä 12 V tai 24 V -savukkeensytytinpistorasiaan.

Liittäminen 100–240 V -vaihtovirtaverkkoon (esim. kotona tai toimistossa)



VAARA! Sähköiskusta johtuva hengenvaara!

- Älkää käsitelkö pistokkeita ja kytkimiä märin käsin tai kun seisotte märässä paikassa.
- Jos käytätte kylmälaukkuanne veneessä maista vedetyn 100–240 V -vaihtovirtaverkon avulla, 100–240 V -vaihtovirtaverkon ja kylmälaukun väliin täytyy kytkeä joka tapauksessa FI-suojajytkin. Pyytäkää neuvoja ammattimieheltä.

Kylmälaukuissa on yhdysrakenteinen monijännitteverkko laite ja jännitteenvälitsin 100–240 V -vaihtojännitelaitantää varten. Jännitteenvälitsimen avulla laite kytketään automaattisesti verkkokäyttöön, kun laite liitetään 100–240 V -vaihtovirtaverkkoon, vaikka 12/24 V -liitäntäjohto olisi yhä liitettynä.

- Liitä 100–240 V -liitäntäjohto (kuva **1** 3, sivulla 3) laitteen vaihtojännitelaittimeen ja yhdistä se 100–240 V AC -verkkojännitteeseen.

7.4 Akkutarkkailulaitteen käyttäminen



Laitteessa on monipykäläinen akkutarkkailulaite, joka suojelee ajoneuvonne akkua syväpurkautumiselta, kun laitetta käytetään ajoneuvon 12/24 V -sähköjärjestelmän avulla.

Jos kylmälaukkua käytetään ajoneuvon sytytyksen ollessa pois päältä, laukku kytkeytyy itsestään pois päältä heti, kun syöttöjännite laskee säädetyn arvon alle. Kylmälaukku kytkeytyy päälle heti, kun akun lataustila on saavuttanut jännitteen, jossa laukku kytkeytyy uudelleen päälle.



HUOMAUTUS! Vahingoittumisvaara!

Akkuun jää akkutarkkailulaitteen suorittaman pois kytkennän jälkeen vain osa sen täydestä latauskapasiteetista. Vältäkä useita käynnistyksiä ja sähköä kuluttavien laitteiden käyttämistä ilman pidempiä latausvaiheita. Huolehtikaa siitä, että akku ladataan uudelleen.

Tilassa ”HIGH” akkutarkkailulaite reagoi nopeammin kuin tasoilla ”LOW” ja ”MED” (kts. seuraava taulukko).

Akkutarkkailulaitteen tila	LOW	MED	HIGH
Poiskytkentäjännite 12 V:lla	10,1 V	11,4 V	11,8 V
Jälleenkytkeytymisjännite 12 V:lla	11,1 V	12,2 V	12,6 V
Poiskytkentäjännite 24 V:lla	21,5 V	24,1 V	24,6 V
Jälleenkytkeytymisjännite 24 V:lla	23,0 V	25,3 V	26,2 V

Vaihda akkuvahdin tila seuraavasti:

- ▶ Kytke kylmälaukku päälle.
- ▶ Paina painiketta ”SET” (kuva **3** 4, sivulla 3) kolme kertaa.
- ▶ Aseta akkuvahdin tilan painikkeilla ”UP +” (kuva **3** 6, sivulla 3) tai ”DOWN –” (kuva **3** 7, sivulla 3).
- ✓ Digitaalinäytöllä näkyy seuraava:
Lo (MATALA), Пd (KESKI), Hi (KORKEA)
- ✓ Näyttö näyttää asetetun tilan muutaman sekunnin ajan. Näyttö vilkkuu muutaman kerran, ennen kuin se palaa tämänhetkisen lämpötilan näyttöön.



OHJE

Kun kylmälaukku saa virtansa käynnistysakusta, valitkaa akkutarkkailulaitteen tilaksi ”HIGH”. Jos kylmälaukku on liitetty erilliseen syöttöakkuun, akkutarkkailulaitteen tilaksi riittää ”LOW”.

7.5 Kylmälaukun käyttäminen



HUOMAUTUS! Ylikuumenemisvaara!

Huolehtikaa aina siitä, käytössä syntyvä lämpö saadaan johdettua riittävän hyvin pois. Huolehtikaa siitä, että tuuletusrakojia ei peitetä. Huolehtikaa siitä, että laite on riittävän etäällä seinistä tai esineistä, jotta ilma pääsee kiertämään.

- ▶ Asettakaa kylmälaukku tukevalle alustalle.
Huolehtikaa siitä, että tuuletusrakojia ei peitetä ja että lämmennyt ilma pääsee poistumaan hyvin.


**OHJE**

Plasser kjøleboksen som vist (kuva **1**, sivulla 3). Hvis apparatet brukes i en annen posisjon, kan det bli ødelagt.

- ▶ Liittäkää kylmälaukku, kts. kap. ”Kylmälaukun liittäminen” sivulla 203.

**HUOMAUTUS! Liian alhaisesta lämpötilasta aiheutuu vaara!**

Huolehtikaa siitä, että kylmälaukussa on vain esineitä tai tuotteita, jotka saa jäähdyttää valittuun lämpötilaan.

- ▶ Paina painiketta ”ON/OFF” (kuva **3** 1, sivulla 3) yksi tai kaksi sekuntia.
- ✓ LED ”” palaa.
- ✓ Näyttö (kuva **3** 5, sivulla 3) kytkeytyy päälle ja näyttää nykyisen jäähdytyslämpötilan °C:na.

**HUOMIO! Terveysriski!****CFX65DZ:**

Jos pakastelokeron (kuva **3** 1, sivulla 5) lämpötila on säädetty hyvin alhaiseksi (esim. –22 °C), myös keskimmäisen kylmälokeron (kuva **3** 2, sivulla 5) lämpötila voi painua miinukselle.

**OHJE****Näytetty lämpötila**● **CFX28, CFX35, CFX40, CFX50, CFX65:**

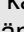
Näytetty lämpötila koskee suurta kylmä- ja pakastelokeroa (kuva **7** 1, sivulla 5).

● **CFX65DZ:**

- Kylmä- ja pakastelokerossa väliseinä: Näytetty lämpötila koskee pakastelokeroa (kuva **8** 1, sivulla 5).
- Ilman väliseinää kylmä- ja pakastelokerossa: Sisätilan todellinen lämpötila voi poiketa jonkin verran näytetystä lämpötilasta.

- ✓ Kylmälaukku alkaa jäähdyttää sisätilaansa.

**OHJE**

Akun kanssa käytettäessä näyttö sammuu automaattisesti, kun akkujännite on matala. LED ”” vilkkuu oranssina.

Kylmälaukun salpaus

- Sulkekaa kansi.
- Paina salpaa (kuva **2** 1, sivulla 3) alas, kunnes se loksahtaa paikalleen kuuluvasti.

7.6 Lämpötilan säätäminen

- Paina painiketta ”SET” (kuva **3** 4, sivulla 3) kerran.
- Aseta jäähdytyslämpötila painikkeella ”UP +” (kuva **3** 6, sivulla 3) tai ”DOWN –” (kuva **3** 7, sivulla 3).
- ✓ Näyttö näyttää halutun jäähdytyslämpötilan joitakin sekunteja °C:na. Näyttö vilkkuu muutaman kerran ennen kuin se palaa takaisi näyttämään nykyistä lämpötilaa.

7.7 Hätäkytkimen käyttäminen (jos asennettu)

Hätäkytkin (kuva **5** 1, sivulla 4) on kaikissa muissa malleissa paitsi mallissa CFX28 käyttöpaneelin alapuolella. Mallissa CFX28 hätäkytkin on liitäntäpistorasioiden yläpuolella. Normaalikäyttöä varten kytkin on asennossa ”NORMAL USE” (normaali käyttö).

- Jos elektronisessa ohjauksessa ilmenee vika, siirrä kytkin ”EMERGENCY OVERRIDE”-asentoon.



OHJE

Jos kytkin on ”EMERGENCY OVERRIDE”-asennossa, jäähdytin toimii täydellä teholla.

7.8 USB-portti tehonsyöttöä varten

USB-portti mahdollistaa pienlaitteiden kuten matkapuhelinten ja mp3-soitinten lataamisen.

Käyttääksesi kylmälaukkua USB-laitteiden kanssa liitä vain USB-johto (ei mukana) laitteeseesi.



OHJE

Varmista, että kaikki USB-porttiin liitetyt pienlaitteet sopivat 5 V/500 mA -käyttöön.

7.9 Kylmälaukun kytkeminen pois päältä

- Tyhjentäkää kylmälaukku.
- Kytkekää kylmälaukku pois päältä.
- Vetäkää liitäntäjohto irti.

Jos poistatte kylmälaukun käytöstä pidemmäksi aikaa:

- Jättäkää kansi hieman auki. Näin estätte hajujen muodostumisen.

7.10 Kylmälaukun sulattaminen

Ilmankosteus voi muodostaa haihduttimeen tai kylmälaukun sisälle huurretta, joka heikentää jäähdytystehoa. Sulattakaa laite ajoissa.



HUOMAUTUS! Laitevauriovaara!

Älkää koskaan käyttäkö kovia tai teräviä esineitä jääkerrostumisen poistamiseen tai kiinni jäätyneiden esineiden irrottamiseen.

Menetelkää seuraavalla tavalla sulattaaksenne kylmälaukun:

- Ottakaa kylmätavarat pois.
- Laittakaa ne mahd. toiseen kylmälaitteeseen, jotta ne pysyvät kylminä.
- Kytkekää laite pois päältä.
- Jättäkää kansi auki.
- Pyyhkikää sulamisvesi pois.

7.11 Laitesulakkeen vaihtaminen



VAARA! Sähköiskusta johtuva hengenvaara!

Erota jännitteensaanti ja -liitäntäjohto, ennen kuin vaihdat laitesulakkeen.

- Erota laitteen jännitteensaanti.
- Vetäkää liitäntäjohtot irti.
- Vääntäkää sulakepesä (kuva **5** 2, sivulla 4) esim. ruuvimeisselillä ulos.
- Vaihda viallinen sulake uuteen sulakkeeseen, jonka arvo on sama (T4AL 250V)
- Painakaa sulakepesä takaisin runkoon.
- Liitä jännitteensaanti laitteeseen.

7.12 Pistokesulakkeen (12/24 V) vaihtaminen

- Vedä tasausholkki (kuva **9** 4, sivulla 5) irti pistokkeesta.
- Kierrä ruuvi (kuva **9** 5, sivulla 5) ulos rungon ylemmästä puoliskosta (kuva **9** 6, sivulla 5).
- Nosta rungon ylempi puolisko (kuva **9** 1, sivulla 5) varovasti pois alapuoliskosta.
- Ota kontaktitappi (kuva **9** 3, sivulla 5) pois.
- Vaihda viallinen sulake (kuva **9** 2, sivulla 5) uuteen sulakkeeseen, jonka arvo on sama (10 A)
- Kokoa pistoke käänteisessä järjestyksessä kokoon.

7.13 Valopiirilevyn vaihtaminen

- Erota laitteen jännitteensaanti.
- Irrota läpinäkyvä kansi ruuvimeisselillä (kuva **10** 1, sivulla 5).
- Ruuvaa piirilevyn asennusruuvit irti (kuva **10** 2, sivulla 5).
- Irrota pistoke piirilevystä (kuva **10** 3, sivulla 5).
- Vaihda viallinen valopiirilevy uuteen.

- Asenna uusi piirilevy irrottamisohjeisiin nähden käänteisessä järjestyksessä.
- Paina läpinäkyvä kansi takaisin runkoon.
- Liitä jännitteensaanti laitteeseen.

8 Puhdistaminen ja hoito



VAROITUS!

Irrota laite verkosta aina ennen puhdistusta ja huoltoa.



HUOMAUTUS! Vaurioitumisvaara!

- Älä puhdista kylmälaitetta koskaan juoksevan veden alla tai tiskivedessä.
- Älä käytä puhdistamiseen kovia puhdistusaineita tai kovia esineitä, koska ne voivat vahingoittaa kylmälaitetta.

- Puhdistakaa laite toisinaan sisältä ja ulkoa kostealla liinalla.
- Varmista, että laitteen ilmanotto- ja poistoaukot ovat puhtaita pölystä ja liasta, jotta toiminnassa syntyvä lämpö voidaan johtaa pois ja laite ei pääse vaurioitumaan.

9 Takuu

Laitetta koskee lakisääteinen takuu-aika. Jos tuote sattuu olemaan viallinen, käänny maasi valmistajan toimipisteen puoleen (osoitteet käyttöohjeen takasivulla) tai ota yhteyttä omaan ammattikauppiaseesi.

Korjaus- ja takuukäsittelyä varten lähetä mukana seuraavat asiakirjat:

- kopio ostolaskusta, jossa näkyy ostopäivä,
- valitusperuste tai vikakuvaus.

10 Häiriöiden poistaminen

Häiriö	Mahdollinen syy	Ratkaisuehdotus
Laitte ei toimi, LED ei loista.	Ajoneuvon 12/24 V -pistorasiassa (savukkeensytyttimessä) ei ole jännitettä.	Useimmissa ajoneuvoissa virtalukon täytyy olla päällä, jotta savukkeensytytin saa jännitettä.
	Vaihtojännitepistorasiassa ei ole jännitettä.	Kokeilkaa toista pistorasiaa.
	Laitesulake on palanut.	Vaihtakaa laitesulake, kts. kap. "Laitesulakkeen vaihtaminen" sivulla 209.
	Sisäänrakennettu verkokolaitte on rikki.	Vain valtuutettu asiakaspalveluliike voi korjata vian.
Laitte ei jäähdytä (pistoke on kiinnitetty, LED "POWER" loistaa).	Kompressori rikki.	Vain valtuutettu asiakaspalveluliike voi korjata vian.
Laitte ei jäähdytä (pistoke on kiinnitetty, LED "POWER" vilkkuu oranssina, näyttö on kytketty pois).	Käyttöjännite ei riitä.	Tarkastakaa akku ja lataakaa se tarvittaessa.
Käytettäessä laitetta 12/24 V-pistorasian (savukkeensytytin) avulla: Sytytys on päällä, laite ei toimi ja LED ei loista. Vetäkää pistoke pistorasiasta ja suorittakaa seuraavat tarkastukset.	Savukkeensytyttimen runko on likainen. Tämän vuoksi sähköinen kontakti on heikko.	Jos pistoke lämpenee savukkeensytyttimessä hyvin lämpimäksi, joko kehys täytyy puhdistaa tai pistoketta ei ole mahd. koottu oikein.
	12/24 V -pistokkeessa oleva sulake on palanut.	Vaihtakaa 12/24 V -pistokkeen sulake (10 A), kts. kap. "Pistokesulakkeen (12/24 V) vaihtaminen" sivulla 209.
	Ajoneuvon sulake on palanut.	Vaihtakaa ajoneuvon 12/24 V -pistorasian sulake (tavallisesti 15 A) (noudattakaa ajoneuvonne käyttöohjeita).
Näyttö ilmaisee virheilmoituksen (esim. "Err1") ja laite ei jäähdytä.	Sisäinen käyttöhäiriö on sammuttanut laitteen.	Vain valtuutettu asiakaspalveluliike voi korjata vian.

11 Hävittäminen

- Vie pakkausmateriaali mahdollisuuksien mukaan vastaavan kierrätysjätteen joukkoon.



Jos poistat tuotteen lopullisesti käytöstä, pyydä tietoa sen hävittämisistä koskevista määräyksistä lähimmästä kierrätyskeskuksesta tai ammattiliikkeestäsi.

12 Tekniset tiedot

	CFX28	CFX35	CFX40
Tuote-nr.:	9105305970	9105304047	9105304048
Liitäntäjännite:	12/24 V \equiv ja 100–240 V \sim		
Nimellisvirta:	12 V \equiv : 6,5 A 24 V \equiv : 3,2 A 100 V \sim : 0,75 A 240 V \sim : 0,32 A	12 V \equiv : 7,0 A 24 V \equiv : 3,2 A 100 V \sim : 0,86 A 240 V \sim : 0,42 A	
Jäähdytysteho:	+10 °C:sta –22 °C:een (+50 °F:sta –8 °F:een)		
Luokka:	1		
Energiatohokkuusluokka:	A++	A++	
Energiankulutus:	61 kWh/vuosi	62 kWh/vuosi	64 kWh/vuosi
Bruttotilavuus:	28 l	34,5 l	41 l
Hyötytilavuus:	26 l	32 l	38 l
Ilmastoluokka:	N, T		
Ympäristön lämpötila:	+16°C:sta +43 °C		
Melupäästöt:	34 dB(A)	45 dB(A)	
USB:	5 V \equiv , 500 mA		
Mitat (L x K x S) mm (käsikahvoilla):	620 x 425 x 342	692 x 411x 398	692 x 461x 398
Paino:	16,1 kg	17,5 kg	18,5 kg

	CFX50	CFX65	CFX65DZ
Tuote-nr.:	9105304049	9105304050	9105304051
Liitäntäjännite:	12/24 V \approx ja 100–240 V \sim		
Nimellisvirta:	12 V \approx : 7,8 A 24 V \approx : 3,6 A 100 V \sim : 0,95 A 240 V \sim : 0,46 A	12 V \approx : 8,2 A 24 V \approx : 3,8 A 100 V \sim : 1,0 A 240 V \sim : 0,48 A	12 V \approx : 5,5 A 24 V \approx : 2,6 A 100 V \sim : 0,75 A 240 V \sim : 0,37 A
Jäähdytysteho:	+10 °C:sta –22 °C:een (+50 °F:sta –8 °F:een)		
Luokka:	1		
Energiatohokkuusluokka:	A++		A+
Energiankulutus:	66 kWh/vuosi	69 kWh/vuosi	115 kWh/vuosi
Bruttotilavuus:	50 l	65 l	Jakajalla: 61 l Ilman jakajaa: 65 l
Hyötytilavuus:	46 l	60 l	53 l
Ilmastoluokka:	N, T		
Ympäristön lämpötila:	+16°C:sta +43 °C		
Melupäästöt:	45 dB(A)		
USB:	5 V \approx , 500 mA		
Mitat (L x K x S) mm (käsikahvoilla):	725 x 471x 455	725 x 561 x 455	725 x 561 x 455
Paino:	20,4 kg	22,3 kg	23,2 kg

**OHJE**

Minimilämpötilaa ei voida enää saavuttaa vain, jos ympäristölämpötila on yli +32 °C (+90 °F).

Tarkastus/sertifikaatit:



Jäähdytyskierto sisältää R134a:ta.

Por favor, leia atentamente este manual antes da colocação em funcionamento do aparelho e guarde-o em local seguro. Em caso de revenda do aparelho, entregue o manual ao novo comprador.

O fabricante não se responsabiliza por danos resultantes de uma **utilização inadequada** ou de uma **operação incorrecta**.

Índice

1	Explicação dos símbolos	215
2	Instruções de segurança	216
2.1	Segurança geral	216
3	Âmbito de fornecimento	218
4	Acessórios	218
5	Utilização prevista	219
6	Descrição da função	220
6.1	Âmbito de funções	220
6.2	Elementos de operação e de visualização	221
7	Operação	222
7.1	Antes da primeira utilização	222
7.2	Dicas para economizar energia	223
7.3	Ligar o refrigerador	224
7.4	Utilizar o monitor a bateria	225
7.5	Utilizar o refrigerador	226
7.6	Definição da temperatura	227
7.7	Utilizar o interruptor de emergência (se instalado)	228
7.8	Porta USB para fonte de alimentação	228
7.9	Desligar o refrigerador	228
7.10	Descongela o refrigerador	229
7.11	Substituir o fusível do dispositivo	229
7.12	Substituir o fusível da tomada (12/24 V)	230
7.13	Substituir a luz da placa de circuito impresso	230
8	Limpeza e manutenção	231
9	Garantia	231

10	Resolução de problemas	232
11	Eliminação	233
12	Dados técnicos	233

1 Explicação dos símbolos



PERIGO!

Indicação de segurança: o incumprimento causa a morte ou ferimentos graves.



AVISO!

Indicação de segurança: o incumprimento pode provocar a morte ou ferimentos graves.



PRECAUÇÃO!

Indicação de segurança: o incumprimento pode provocar ferimentos.



NOTA!

O incumprimento pode causar danos materiais e pode prejudicar o funcionamento do produto.



OBSERVAÇÃO

Informações suplementares sobre a operação do produto.

- **Ação:** este símbolo indica que há uma acção a realizar. As acções necessárias são descritas passo a passo.
- ✓ Este símbolo descreve o resultado de uma acção.

Fig. 1 5, página 3: esta informação refere-se a um elemento presente na figura, neste exemplo para a “posição 5 na figura 1 da página 3”.

2 Instruções de segurança

2.1 Segurança geral



PERIGO!

- Em barcos: em caso de funcionamento com rede eléctrica, certifique-se de que a sua alimentação de corrente está protegida por um corta-circuito em caso de falha na terra.



AVISO!

- Quando o aparelho apresentar danos visíveis, ele não deve ser colocado em funcionamento.
- Quando o cabo de conexão for danificado, o mesmo tem de ser substituído pelo fabricante, pela sua assistência técnica ou por uma pessoa com qualificações equivalentes para evitar perigos.
- As reparações neste aparelho apenas devem ser realizadas por técnicos especializados. As reparações inadequadas podem provocar perigos substanciais.
- Este aparelho pode ser utilizado por crianças a partir dos 8 anos, assim como por pessoas com capacidades físicas, sensoriais ou mentais reduzidas e/ou com insuficiente experiência e conhecimento, quando supervisionadas ou quando tenham recebido informação acerca da utilização segura do aparelho e tenham compreendido os perigos dele resultantes.
- A limpeza e a manutenção por parte do utilizador não podem ser efetuadas por crianças sem supervisão.
- As crianças não podem brincar com o aparelho.
- As crianças devem ser supervisionadas para garantir que não brincam com o aparelho.
- Guarde e utilize o aparelho fora do alcance de crianças com idade inferior a 8 anos.
- Não guarde as substâncias com risco de explosão, como p.ex. latas de spray com gás carburante inflamável, no aparelho.



PRECAUÇÃO!

- Separe o aparelho da rede
 - antes de cada limpeza e conservação
 - após cada utilização

- Os géneros alimentícios apenas podem ser armazenados nas embalagens originais ou recipientes adequados.

**NOTA!**

- Compare a indicação da tensão na placa de características com a alimentação de energia existente.
- Conecte o aparelho apenas do seguinte modo:
 - com o cabo de ligação DC à tomada de bordo DC (p. ex. isqueiro) no veículo.
 - ou com o cabo de ligação de 230 V à rede de corrente alternada de 230 V
- Nunca retire a ficha da tomada eléctrica puxando pelo cabo de conexão.
- Se a geleira estiver ligada à tomada DC: Desconecte a sua geleira e outros consumidores da bateria antes de conectar um carregador rápido.
- Se a geleira estiver ligada à tomada DC: Separe a ligação ou desligue a geleira se desligar o motor. Caso contrário, a bateria pode ficar descarregada.
- A geleira não é adequada para o transporte de substâncias corrosivas ou substâncias com solventes.

2.2 Segurança durante a utilização do aparelho

**PERIGO!**

- Nunca toque nos cabos não blindados apenas com as mãos. Isto aplica-se, em especial, durante o funcionamento com rede de corrente alternada.

**PRECAUÇÃO!**

- Antes da colocação em funcionamento, tenha atenção para que o cabo de conexão e a ficha estejam secos.

**NOTA!**

- Não utilize aparelhos eléctricos dentro da geleira, excepto se estes aparelhos tiverem sido recomendados pelo fabricante.
- Não coloque o aparelho na proximidade de chamas abertas ou outras fontes de calor (aquecimento, radiação solar intensa, fogões a gás, etc.).

- **Perigo de sobreaquecimento!**
Tenha sempre atenção para que o calor gerado durante o funcionamento possa ser dissipado adequadamente. Certifique-se de que o aparelho está posicionado com uma distância suficiente em relação a paredes ou objectos de modo a que o ar possa circular livremente.
- Tenha atenção para que as aberturas de ventilação não sejam cobertas.
- Não verta líquidos ou gelo para dentro do recipiente interior.
- Nunca mergulhe o aparelho em água.
- Proteja o aparelho e os cabos do calor e da humidade.

3 Âmbito de fornecimento

fig. 1, página 3, apresenta o âmbito de fornecimento.

Artigo	Quantidade	Descrição
1	1	Refrigerador
2	1	Cabo de ligação para 12/24 V=== ligação
3	1	Cabo de ligação para 100–240 V~ ligação
–	1	Manual de instruções

4 Acessórios

Disponível como acessório (não incluído no âmbito de fornecimento):

Designação	Artigo nº	Modelo
Kit universal de fixação (sistema de cinto) CFX-UFK	9105304041	adequado para todos os modelos
Kit de fixação Quick-Release CFX-QFK	9105306218	apenas para CFX28
Visor sem fios CFX-WD	9105304042	adequado para todos os modelos

5 Utilização prevista



O refrigerador é adequado para refrigerar e congelar alimentos. O dispositivo é também adequado para ser utilizado em barcos.



O dispositivo está designado para ser operado a partir de uma tomada de alimentação de 12 V --- ou 24 V --- a bordo de um veículo (p.ex. isqueiro), num barco ou caravana, assim como a partir de uma rede de corrente alterna de 100–240 V.

A geleira foi concebida para a utilização doméstica e outras áreas de utilização semelhantes como por exemplo

- em copas de lojas, escritórios e outras áreas de trabalho
- na agricultura
- por hóspedes em hotéis, motéis ou outros alojamentos
- em pensões com pequeno-almoço
- no Catering e outras utilizações semelhantes no comércio grossista



PRECAUÇÃO! Risco para a saúde!

Por favor verifique se a capacidade de refrigeração do dispositivo é adequada para armazenar os alimentos ou os medicamentos que pretende refrigerar.

6 Descrição da função

O refrigerador pode arrefecer produtos, mantê-los frios assim como congelá-los. Um circuito de refrigeração de baixa manutenção com compressor proporcional garante o arrefecimento. O isolamento abundante e o compressor potente garantem uma refrigeração rápida e eficiente.

O refrigerador é portátil.

O refrigerador pode suportar um adorno constante (inclinação) de 30° por exemplo, quando usado em barcos.

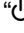
6.1 Âmbito de funções

- Fonte de alimentação com circuito prioritário para ligação às alimentações de rede alterna.
- Monitor de bateria de três níveis para proteger a bateria do veículo
- O visor com medidor de temperatura em °C e °F desliga-se automaticamente em caso de baixa voltagem da bateria
- Definição da temperatura: com dois botões nos passos de 1 °C (2 °F)
- Pegas de transporte dobráveis
- Porta USB para fonte de alimentação
- Interruptor de emergência (se instalado)
- Cesto de arame removível

6.2 Elementos de operação e de visualização

Travamento da tampa: fig. **2** 1, página 3

Painel de operações (fig. **3**, página 3)

Artigo	Descrição	Explicação
1	ON OFF	Liga ou desliga o refrigerador quando o botão é premido entre um e dois segundos
2	POWER “  ”	Indicação de estado O LED acende a verde: O compressor está ligado O LED acende a cor-de-laranja: O compressor está desligado O LED pisca a cor-de-laranja: O visor desligou-se automaticamente devido à baixa tensão da bateria
3	ERROR	LED pisca a vermelho: O dispositivo está ligado mas não pronto para operação
4	SET	Seleciona o modo de entrada de dados – Definição da temperatura – Apresentação em Celsius ou Fahrenheit – Definição do monitor da bateria
5	–	O visor apresenta a informação
6	DOWN –	Prima uma vez para descer o valor
7	UP +	Prima uma vez para subir o valor

Tomadas de ligação (fig. **4**, página 4)

Artigo	Descrição
1	Tomada de ligação à alimentação de tensão alterna.
2	Porta fusíveis
3	Tomada de ligação à alimentação de tensão contínua

Interruptor de emergência (se disponível) e porta USB (fig. 5, página 4)

Artigo	Descrição
1	Interruptor de emergência
2	Porta USB para fonte de alimentação

7 Operação

7.1 Antes da primeira utilização



OBSERVAÇÃO

Antes de ligar o seu novo refrigerador pela primeira vez, deverá limpá-lo por dentro e por fora com um pano húmido, por motivos higiénicos (por favor consulte também as capítulo “Limpeza e manutenção” na página 231).

Reverter a direção de abertura da tampa

CFX50, CFX65, CFX65DZ

As dobradiças da tampa podem ser mudadas para o lado oposto, se pretender abrir a tampa a partir da direção oposta. Para tal, proceda como segue:

- Abra a tampa e remova-a (fig. 6 A).
- Remova 3 parafusos por dobradiça (fig. 6 B) e retire as dobradiças.
- Remova as tampas de plástico das novas posições das dobradiças com uma pequena chave para parafusos e volte a colocá-las nas posições anteriores das dobradiças.
- Volte a colocar as dobradiças nas novas posições.
- Insira a tampa nas dobradiças no lado oposto (fig. 6 C).

Selecionar as unidades de temperatura

As unidades de visualização de temperatura podem ser comutadas entre Celsius e Fahrenheit, como segue:

- ▶ ligar o refrigerador.
- ▶ Premir duas vezes o botão “SET” (fig. 3 4, página 3).
- ▶ Utilizar os botões “UP +” (fig. 3 7, página 3) ou “DOWN –” (fig. 3 6, página 3) para selecionar Celsius ou Fahrenheit.
- ✓ As unidades de temperatura selecionadas surgem depois no visor por alguns segundos. O visor pisca várias vezes antes de regressar à temperatura atual.

7.2 Dicas para economizar energia

- Escolha um local de utilização bem arejado e protegido de raios solares.
- Primeiro, deixe as refeições quentes arrefecer antes de as manter frescas.
- Não abra a geleira mais do que as vezes necessárias.
- Não deixe a geleira aberta mais tempo do que o necessário.
- Descongele o refrigerador assim que se forme uma camada de gelo.
- Evite temperaturas baixas desnecessárias.

7.3 Ligar o refrigerador

Ligar a uma bateria (Veículo ou barco)

O refrigerador pode ser operado com 12 V ou 24 V $\overline{\text{=}}$.

**NOTA! Perigo de danos!**

Desligue o refrigerador e outras unidades de consumo da bateria -antes de ligar a bateria a um dispositivo de carga rápido-. A sobrevoltagem pode danificar a eletrônica do dispositivo.

Por razões de segurança, o refrigerador está equipado com um sistema eletrônico para prevenir a inversão da polaridade. Este sistema protege o refrigerador contra um curto-circuito ao ser ligado a uma bateria.

- Conecte o cabo de ligação de 12/24 V (fig. **1** 2, página 3) à tomada de tensão contínua e também a uma tomada de isqueiro de 12 V ou 24 V.

Ligar a uma rede elétrica alterna de 100 – 240 V (p.ex. em casa ou no escritório)

**PERIGO! Perigo de eletrocução!**

- Nunca manuseie tomadas e interruptores com as mãos molhadas ou se estiver numa superfície molhada.
- Se estiver a operar o seu refrigerador a bordo de um barco, a partir de uma rede elétrica de 100–240 V, tem de instalar um disjuntor de corrente residual entre a rede elétrica alterna de 100–240 V e o refrigerador.
Procure aconselhamento junto de um técnico experiente.

Os refrigeradores possuem uma fonte de alimentação multi-voltagem integrada com um circuito prioritário para ligação a uma fonte de tensão alterna de 100–240 V. O circuito prioritário liga o refrigerador automaticamente para operação em rede elétrica se o dispositivo estiver ligado a uma de rede alterna de 100–240 V, mesmo que o cabo de ligação de 12/24 V ainda esteja ligado.

- Ligue o cabo de ligação de 100 – 240 V (fig. **1** 3, página 3) ao dispositivo da tomada de tensão alterna e ligue-o à rede de tensão alterna de 100–240 V.

7.4 Utilizar o monitor a bateria



O dispositivo está equipado com um monitor a bateria de multi-nível que protege a bateria do seu veículo contra descarga excessiva, quando o dispositivo está ligado a uma fonte de energia de 12/24 V a bordo.

Se o refrigerador for operado com a ignição do veículo desligada, o refrigerador desliga-se automaticamente assim que a tensão de alimentação cai abaixo de um nível de definição. O refrigerador volta a ligar assim que a bateria tiver sido carregada até ao nível de tensão de reinício.



NOTA! Perigo de danos!

Quando desligada pelo monitor da bateria, a bateria não será mais carregada na totalidade. Evite iniciar repetidamente ou operar consumidores atuais sem maiores fases de carregamento. Certifique-se que a bateria está recarregada.

No modo “ALTO”, o monitor da bateria responde mais rápido do que nos níveis “BAIXO” e “MÉDIO” (ver a tabela seguinte).

Modo de monitor de bateria	BAIXO	MÉDIO	ALTO
Desligar a tensão a 12 V	10.1 V	11.4 V	11.8 V
Reiniciar a tensão a 12 V	11.1 V	12.2 V	12.6 V
Desligar a tensão a 24 V	21.5 V	24.1 V	24.6 V
Desligar a tensão a 24 V	23.0 V	25.3 V	26.2 V

O modo de monitor de bateria pode ser selecionado como segue:

- Ligar o refrigerador.
- Premir três vezes o botão “SET” (fig. 3 4, página 3).
- Utilizar os botões “UP +” (fig. 3 7, página 3) ou “DOWN –” (fig. 3 6, página 3) para selecionar o modo de monitor de bateria.
- ✓ O visor digital ficará como segue:
Lo (BAIXO), Md (MÉDIO), Hi (ALTO)
- ✓ O modo selecionado surge depois no visor por alguns segundos. O visor pisca várias vezes antes de regressar à temperatura atual.

**OBSERVAÇÃO**

Quando o refrigerador é alimentado pela bateria de arranque, selecione o modo de monitor de bateria “ALTO”. Se o refrigerador estiver ligado a uma bateria de arranque, o modo de monitor de bateria “BAIXO” será suficiente.

7.5 Utilizar o refrigerador

**NOTA! Perigo de sobreaquecimento!**

Garanta, em todas as vezes, que existe ventilação suficiente para que o calor gerado durante a operação possa dissipar. Garanta que as fendas de ventilação não estão cobertas. Certifique-se que o dispositivo está suficientemente distante de paredes e outros objetos de forma a que o ar possa circular.

- ▶ Coloque o refrigerador sobre uma base firme. Certifique-se que as fendas de ventilação não estão cobertas e que o ar quente possa dissipar.


**OBSERVAÇÃO**

Coloque o refrigerador como apresentado (fig. **1**, página 3). Se operar a caixa numa posição diferente, ela pode ficar danificada.

- ▶ Fechar o refrigerador, ver capítulo “Ligar o refrigerador” na página 224.

**NOTA! Perigo devido a temperatura excessivamente baixa!**

Garanta que apenas são colocados no refrigerador aqueles objetos que devem ser refrigerados à temperatura selecionada.

- ▶ Prima o botão “ON/OFF” (fig. **3** 1, página 3) durante um a dois segundos.
- ✓ O LED “” acende-se (fig. **3** 2, página 3).
- ✓ O visor (fig. **3** 5, página 3) liga-se e apresenta a temperatura de refrigeração atual.

**PRECAUÇÃO! Risco para a saúde!****CFX65DZ:**

Se a temperatura no compartimento do congelador (fig. **8** 1, página 5) estiver ajustada de modo demasiado baixo (p.ex. $-22\text{ }^{\circ}\text{C}$), também a área da temperatura pode apresentar graus negativos no compartimento central (fig. **8** 2, página 5).

**OBSERVAÇÃO****Temperatura exibida****● CFX28, CFX35, CFX40, CFX50, CFX65:**

A temperatura exibida refere-se ao compartimento de refrigeração e de congelação grande (fig. **7** 1, página 5).

● CFX65DZ:

- Com parede de separação no compartimento de refrigeração e de congelação: A temperatura exibida refere-se ao compartimento de refrigeração (fig. **8** 1, página 5).
- Sem parede de separação no compartimento de refrigeração e de congelação: A temperatura real no interior pode divergir um pouco da temperatura exibida.

- ✓ O refrigerador começa a refrigerar o interior.

**OBSERVAÇÃO**

Quando está a operar com a bateria, o visor desliga-se automaticamente, se a tensão da bateria for baixa. O LED “**U**” pisca a cor-de-laranja.

Trancar a tampa do refrigerador

- Fechar a tampa.
- Pressionar o travamento (fig. **2** 1, página 3) para baixo, até que tranque de forma audível.

7.6 Definição da temperatura

- Premir uma vez o botão “SET” (fig. **3** 4, página 3).
 - Utilizar os botões “UP +” (fig. **3** 7, página 3) e “DOWN –” (fig. **3** 6, página 3) para seleccionar a temperatura de refrigeração.
- ✓ A temperatura de refrigeração surge no visor por alguns segundos. O visor pisca várias vezes e a temperatura atual é depois apresentada novamente.

7.7 Utilizar o interruptor de emergência (se instalado)

Em todos os modelos, exceto no CFX28, o interruptor de emergência (fig. **5** 1, página 4) encontra-se por baixo do painel de comando. No CFX28, o interruptor de emergência encontra-se sobre as tomadas de ligação. Para o funcionamento normal, o interruptor encontra-se em “NORMAL USE” (utilização normal).

- ▶ Se ocorrer uma falha de controlo eletrónico, faça deslizar o interruptor para a posição “EMERGENCY OVERRIDE”.



OBSERVAÇÃO

Se o interruptor se encontrar na posição “EMERGENCY OVERRIDE”, o refrigerador congela na capacidade total de refrigeração.

7.8 Porta USB para fonte de alimentação

A porta USB permite-lhe carregar pequenos dispositivos como telemóveis ou leitores mp3.

Para utilizar a sua caixa de refrigeração com qualquer dispositivo USB, ligue simplesmente um cabo USB (não incluído) ao seu dispositivo.



OBSERVAÇÃO

Garanta que qualquer pequeno dispositivo ligado à porta USB é compatível com operação em 5 V/500 mA.

7.9 Desligar o refrigerador

- ▶ Esvazie o refrigerador.
- ▶ Desligue o refrigerador.
- ▶ Retire o cabo de ligação.

Se não pretender utilizar o refrigerador por um período de tempo mais longo:

- ▶ Deixe a tampa ligeiramente aberta. Isso previne a formação de odores.

7.10 Descongelar o refrigerador

A humidade pode formar gelo no interior do dispositivo de refrigeração ou no evaporador. Isto reduz a capacidade de refrigeração. Descongele o dispositivo atempadamente para evitar que tal suceda.



NOTA! Perigo de danos!

Nunca utilize ferramentas duras ou pontiagudas para remover o gelo ou para soltar objetos que tenham congelado.

Para descongelar o refrigerador, proceder da seguinte forma:

- Retire o conteúdo do dispositivo de refrigeração.
- Se necessário, coloque-o num outro dispositivo de refrigeração para o manter refrigerado.
- Desligue o dispositivo.
- Deixe a tampa aberta.
- Limpe a água descongelada.

7.11 Substituir o fusível do dispositivo



PERIGO! Perigo de eletrocução!

Separe a alimentação de tensão e substitua o cabo de conexão antes de substituir o fusível do aparelho.

- Separe a alimentação de tensão até ao aparelho.
- Retire o cabo de ligação.
- Retire o entalhe do fusível (fig. 4 2, página 4) com uma chave de parafusos.
- Substitua o fusível com defeito por um novo que tenha a mesma classificação (T4AL 250V).
- Pressione o entalhe do fusível para dentro da caixa.
- Feche a alimentação de tensão até ao aparelho.

7.12 Substituir o fusível da tomada (12/24 V)

- ▶ Retire a bucha compensadora (fig. **9** 4, página 5) da ficha.
- ▶ Desaperte o parafuso (fig. **9** 5, página 5) da metade superior da caixa (fig. **9** 6, página 5).
- ▶ Afaste cuidadosamente a metade superior da caixa da metade inferior (fig. **9** 1, página 5).
- ▶ Retire o pino de contacto (fig. **9** 3, página 5).
- ▶ Substitua o fusível queimado (fig. **9** 2, página 5) por um fusível novo com as mesmas características (10 A).
- ▶ Volte a montar a ficha na sequência inversa.

7.13 Substituir a luz da placa de circuito impresso

- ▶ Separe a alimentação de tensão até ao aparelho.
- ▶ Retire a tampa transparente com uma chave para parafusos (fig. **10** 1, página 5).
- ▶ Desaparafuse os parafusos de montagem da placa de circuito impresso (fig. **10** 2, página 5).
- ▶ Retire a tomada da placa de circuito impresso (fig. **10** 3, página 5).
- ▶ Substitua a luz com defeito da placa de circuito impresso por uma nova.
- ▶ Encaixe a nova placa de circuito impresso, aplicando o inverso das instruções de remoção.
- ▶ Pressione a tampa transparente para dentro da caixa.
- ▶ Feche a alimentação de tensão até ao aparelho.

8 Limpeza e manutenção

**AVISO!**

Antes de cada limpeza e conservação, separe o aparelho da rede.

**NOTA! Perigo de danos!**

- Nunca limpe a geleira debaixo de água corrente nem dentro de água de lavar a loiça.
- Não utilize produtos de limpeza abrasivos ou objectos duros para a limpeza, uma vez que podem danificar a geleira.

- De vez em quando, limpe o interior e o exterior do aparelho com um pano húmido.
- Certifique-se que as aberturas de ventilação e extracção de ar do aparelho estão livres de pó e sujidade para que, durante o funcionamento, o ar quente possa ser extraído e o aparelho não seja danificado.

9 Garantia

É válido o prazo de garantia legal. Se o produto estiver com defeito, por favor, dirija-se à representação do fabricante no seu país (endereços, ver verso do manual) ou ao seu revendedor.

Para fins de reparação ou de garantia, terá de enviar os seguintes documentos em conjunto:

- uma cópia da factura com a data de aquisição,
- um motivo de reclamação ou uma descrição da falha.

10 Resolução de problemas

Falha	Causa possível	Solução sugerida
O dispositivo não funciona, o LED não brilha.	Não existe tensão na tomada 12/24 V (isqueiro) do seu veículo.	A ignição tem de estar ligada na maioria dos veículos para aplicar corrente ao isqueiro.
	Não existe tensão na tomada de tensão alterna.	Tente utilizar uma outra tomada.
	O fusível do dispositivo está com defeito.	Substituir o fusível do dispositivo, ver capítulo "Substituir o fusível do dispositivo" na página 229.
	O adaptador de corrente elétrica integrado está com defeito.	Isto pode apenas ser reparado por um centro de reparações autorizado.
O dispositivo não refrigera (a tomada está inserida, o LED "POWER" está iluminado).	O compressor está com defeito.	Isto pode apenas ser reparado por uma unidade de assistência ao cliente autorizada.
O dispositivo não refrigera (a tomada está inserida, o LED pisca a cor-de-laranja, o visor está desligado).	A tensão da bateria é muito baixa.	Teste a bateria e carregue-a, se necessário.
Se operar a partir da tomada 12/24-V (isqueiro): A ignição está ligada mas o dispositivo não funciona e o LED não está iluminado. Retire a ficha da tomada e efetue as seguintes verificações:	A tomada do isqueiro está suja. Isso resulta num contacto elétrico fraco.	Se a ficha do seu refrigerador ficar muito quente na tomada do isqueiro, a tomada do isqueiro terá de ser limpa ou a ficha não foi corretamente montada.
	O fusível da tomada de 12/24 V queimou.	Substituir o fusível (10 A) na tomada de 12/24 V, ver capítulo "Substituir o fusível da tomada (12/24 V)" na página 230.
	O fusível do veículo queimou.	Substituir o fusível da tomada do veículo 12/24 V (normalmente 15 A). Por favor consulte o manual de instruções do seu veículo.
O visor apresenta uma mensagem de erro (p.ex. "Err1") e a aplicação não refrigera.	A aplicação desligou-se devido a uma falha interna.	Isto pode apenas ser reparado por um centro de reparações autorizado.

11 Eliminação

- Sempre que possível, coloque o material de embalagem no respectivo contentor de reciclagem.



Para colocar o aparelho definitivamente fora de funcionamento, por favor, informe-se junto do centro de reciclagem mais próximo ou revendedor sobre as disposições de eliminação aplicáveis.

12 Dados técnicos

	CFX28	CFX35	CFX40
Artigo nº	9105305970	9105304047	9105304048
Tensão de ligação:	12/24 V \equiv e 100–240 V \sim		
Corrente nominal:	12 V \equiv : 6,5 A 24 V \equiv : 3,2 A 100 V \sim : 0,75 A 240 V \sim : 0,32 A	12 V \equiv : 7.0 A 24 V \equiv : 3.2 A 100 V \sim : 0.86 A 240 V \sim : 0.42 A	
Capacidade de refrigeração:	+10 °C to –22 °C (+50 °F to –8 °F)		
Categoria:	1		
Classe de eficiência energética:	A++	A++	
Consumo de energia:	61 kWh/ano	62 kWh/ano	64 kWh/ano
Volume bruto:	28 l	34,5 l	41 l
Volume de armazenamento:	26 l	32 l	38 l
Classe climática:	N, T		
Temperatura ambiente	+16°C to +43 °C		
Emissão sonora:	34 dB(A)	45 dB(A)	
USB:	5 V \equiv , 500 mA		
Dimensões (L x A x P) em mm (com pegas):	620 x 425 x 342	692 x 411 x 398	692 x 461 x 398
Peso:	16,1 kg	17,5 kg	18,5 kg

	CFX50	CFX65	CFX65DZ
Artigo nº	9105304049	9105304050	9105304051
Tensão de ligação:	12/24 V $\overline{\text{---}}$ e 100–240 V \sim		
Corrente nominal:	12 V $\overline{\text{---}}$: 7.8 A 24 V $\overline{\text{---}}$: 3.6 A 100 V \sim : 0.95 A 240 V \sim : 0.46 A	12 V $\overline{\text{---}}$: 8.2 A 24 V $\overline{\text{---}}$: 3.8 A 100 V \sim : 1.0 A 240 V \sim : 0.48 A	12 V $\overline{\text{---}}$: 5.5 A 24 V $\overline{\text{---}}$: 2.6 A 100 V \sim : 0.75 A 240 V \sim : 0.37 A
Capacidade de refrigeração:	+10 °C to –22 °C (+50 °F to –8 °F)		
Categoria:	1		
Classe de eficiência energética:	A++		A+
Consumo de energia:	66 kWh/ano	69 kWh/ano	115 kWh/ano
Volume bruto:	50 l	65 l	com divisor: 61 l sem divisor: 65 l
Volume de armazenamento:	46 l	60 l	53 l
Classe climática:	N, T		
Temperatura ambiente	+16°C to +43 °C		
Emissão sonora:	45 dB(A)		
USB:	5 V $\overline{\text{---}}$, 500 mA		
Dimensões (L x A x P) em mm (com pegas):	725 x 471x 455	725 x 561 x 455	725 x 561 x 455
Peso:	20,4 kg	22,3 kg	23,2 kg



OBSERVAÇÃO

Se a temperatura ambiente for superior a +32°C (+90 °F), a temperatura mínima não pode ser atingida.

Teste/certificados:



O circuito de refrigeração contém R134a.

Прочтите данную инструкцию перед вводом в эксплуатацию и сохраните ее. В случае передачи прибора передайте инструкцию следующему пользователю.

Изготовитель не несет ответственности за ущерб, вызванный использованием не по назначению или неправильным управлением.

Оглавление

1	Пояснение символов	236
2	Указания по технике безопасности	237
	2.1 Общая безопасность	237
3	Объем поставки	239
4	Принадлежности	240
5	Использование по назначению	240
6	Описание работы	241
	6.1 Объем функций	241
	6.2 Органы управления и индикации	242
7	Управление	243
	7.1 Перед первым использованием	243
	7.2 Советы по энергосбережению	244
	7.3 Присоединение холодильника	245
	7.4 Использование защитного реле	246
	7.5 Использование холодильника	247
	7.6 Настройка температуры	249
	7.7 Использование аварийного переключателя (если встроен)	249
	7.8 Порт USB для электроснабжения	250
	7.9 Выключение холодильника	250
	7.10 Оттаивание холодильника	251
	7.11 Замена предохранителя прибора	251
	7.12 Замена предохранителя штекера (12/24 В)	252
	7.13 Замена световой печатной платы	252
8	Чистка и уход	253
9	Гарантия	253
10	Устранение неисправностей	254

11	Утилизация	255
12	Технические данные	255

1 Пояснение символов



ОПАСНОСТЬ!

Указания по технике безопасности: Несоблюдение ведет к смертельному исходу или тяжелым травмам.



ПРЕДУПРЕЖДЕНИЕ!

Указания по технике безопасности: Несоблюдение может привести к смертельному исходу или тяжелым травмам.



ОСТОРОЖНО!

Указания по технике безопасности: Несоблюдение может привести к травмам.



ВНИМАНИЕ!

Несоблюдение может привести к повреждениям и нарушить работу продукта.



УКАЗАНИЕ

Дополнительная информация по управлению продуктом.

➤ **Действие:** Этот символ указывает на то, что Вы должны выполнить определенное действие. Требуемые действия описываются шаг за шагом.

✓ Этот символ описывает результат действия.

Рис. 1 5, стр. 3: Данное указание обращает Ваше внимание на рисунок, в данном примере на «позицию 5 на рисунке 1 на странице 3».

2 Указания по технике безопасности

2.1 Общая безопасность



ОПАСНОСТЬ!

- На катерах и лодках: при работе от сети строго следите за тем, чтобы электропитание было защищено устройством защитного отключения.



ПРЕДУПРЕЖДЕНИЕ!

- Запрещается вводить прибор в работу, если он имеет видимые повреждения,
- В случае повреждения питающего кабеля данного прибора он - во избежание опасностей - должен быть заменен изготовителем, сервисным центром или имеющим аналогичную квалификацию персоналом.
- Ремонт данного прибора разрешается выполнять только специалистам. Неправильно выполненный ремонт может приводить к серьезным опасностям.
- Этот прибор может использоваться детьми с 8-ми лет и старше, а также лицами с ограниченными физическими, сенсорными и умственными способностями или при недостатке необходимого опыта и/или знаний только под присмотром или после прохождения инструктажа по безопасному использованию прибора, если они поняли опасности, которые при этом могут возникнуть.
- Запрещается выполнять очистку и пользовательское техническое обслуживание детям без присмотра.
- Детям запрещается играть с прибором.
- За детьми необходимо постоянно следить, чтобы не допустить их игры с прибором.
- Поэтому храните и используйте прибор в месте, недоступном для детей младше 8-ми лет.
- Не храните в приборе взрывоопасные вещества, например, аэрозольные баллоны с горючим газами-вытеснителями.

**ОСТОРОЖНО!**

- Отсоединяйте прибор от сети
 - перед каждой чисткой и уходом
 - после каждого использования
- Продукты питания разрешается хранить только в оригинальной упаковке или подходящих емкостях.

**ВНИМАНИЕ!**

- Сравните значения напряжения, указанные на заводской табличке, с характеристиками имеющегося источника питания.
- Присоединяйте прибор только следующим образом:
 - питающим кабелем для постоянного тока к бортовой розетке постоянного тока (например, прикуривателю) в автомобиле
 - или питающим кабелем для 230 В к сети переменного тока 230 В
- Не вытаскивайте штекер из розетки за питающий кабель.
- Если холодильник присоединен к розетке постоянного тока: Отсоедините холодильник и другие потребители от аккумуляторной батареи, прежде чем присоединить устройство для ускоренного заряда.
- Если холодильник присоединен к розетке постоянного тока: Прервите соединение или выключите холодильник перед выключением двигателя. В противном случае аккумуляторная батарея может разрядиться.
- Холодильник не предназначен для транспортировки едких или содержащих растворители веществ.

2.2 Техника безопасности при работе прибора

**ОПАСНОСТЬ!**

- Не беритесь голыми руками за оголенные провода. Это прежде всего касается работы от сети переменного тока.

**ОСТОРОЖНО!**

- Перед вводом в эксплуатацию убедитесь в том, что питающий кабель и штекер сухие.

**ВНИМАНИЕ!**

- Не используйте электрические приборы внутри холодильника, за исключением случаев, когда эти приборы рекомендованы для этого изготовителем.
- Не устанавливайте прибор вблизи открытого огня или других источников тепла (радиаторов отопления, сильных солнечных лучей, газовых печей и т. п.).
- **Опасность перегрева!**
Постоянно следите за тем, чтобы образующееся при работе тепло могло быть надежно отведено. Прибор должен всегда находиться на достаточном расстоянии до стен или иных предметов, чтобы обеспечивалась хорошая циркуляция воздуха.
- Следите за тем, чтобы не перекрывались вентиляционные отверстия.
- Запрещается заполнять внутреннее пространство жидкостями или льдом.
- Не погружайте прибор в воду.
- Предохраняйте прибор и кабели от действия жары и влаги.

3 Объем поставки

рис. 1, стр. 3, показывает объем поставки.

Поз.	Кол-во	Наименование
1	1	Холодильник
2	1	Питающий кабель для присоединения к сети 12 В---
3	1	Питающий кабель для присоединения к сети 100 – 240 В~
–	1	Инструкция по эксплуатации

4 Принадлежности

Продается в качестве принадлежности (не входит в объем поставки):

Наименование	Арт. №	Модель
Универсальный крепежный комплект (система ремней) CFX-UFK	9105304041	Подходит для всех моделей
Комплект быстроразъемного крепления CFX-QFK	9105306218	только для CFX28
Радиодисплей CFX-WD	9105304042	Подходит для всех моделей

5 Использование по назначению



Холодильник предназначен для охлаждения и глубокого охлаждения продуктов питания. Прибор также пригоден для работы на катерах и лодках.



Прибор предназначен для работы от бортовой сети 12 В \equiv или 24 В \equiv автомобиля (например, прикуривателя), катера или жилого автомобиля, а также от сети 100–240 В \sim .

Холодильник предназначен для бытового использования и аналогичных областей применения, как, например:

- на кухнях для сотрудников в магазинах, офисах и других рабочих зонах
- в сельском хозяйстве
- для гостей гостиниц, мотелей и т. п.
- в пансионатах, предлагающих завтраки
- при кейтеринге и подобных организациях питания



ОСТОРОЖНО! Опасность для здоровья!

Проверьте, соответствует ли холодопроизводительность прибора требованиям продуктов питания или медикаментов, которые нужно охладить.

6 Описание работы

Холодильник предназначен для охлаждения продуктов и поддержания их в охлажденном состоянии, а также для глубокого охлаждения.

Охлаждение осуществляется не требующим обслуживания холодильным контуром с компрессором. Изоляция большой толщины и мощный компрессор обеспечивают особо быстрое охлаждение.

Холодильник подходит для мобильного использования.

При применении на катерах и лодках холодильник может быть подвергнут постоянному крену в 30°.

6.1 Объем функций

- Электроснабжение с приоритетной цепью для подключения к сети переменного тока.
- Трехуровневый монитор аккумулятора для защиты аккумулятора транспортного средства.
- Дисплей с измерителем температуры в °C и °F выключается автоматически при слабом напряжении аккумулятора
- Настройка температуры: с помощью двух кнопок шагом в 1 °C (2 °F).
- Складные ручки для переноски
- Порт USB для электроснабжения
- Аварийный переключатель (если встроен)
- Съёмная проволочная корзина

6.2 Органы управления и индикации

Блокировка крышки: рис. **2** 1, стр. 3

Панель управления (рис. **3**, стр. 3)

Поз.	Наименование	Пояснение
1	ON OFF	Включает или выключает холодильник, если нажать кнопку на одну-две секунды
2	POWER « \cup »	Индикатор Светодиод горит зеленым светом: компрессор включен Светодиод горит оранжевым светом: компрессор выключен Светодиод мигает оранжевым светом: дисплей был автоматически отключен, т. к. низкое напряжение аккумуляторной батареи
3	ERROR	Светодиод мигает красным светом: включенный прибор не готов к работе
4	SET	Выбирает режим ввода – Регулировка температуры – Указание температуры в градусах Цельсия или градусах Фаренгейта – Настройка реле контроля батареи
5	–	Дисплей, отображает значения
6	DOWN –	Однократное нажатие уменьшает выбранную вводимую величину
7	UP +	Однократное нажатие увеличивает выбранную вводимую величину

Соединительные разъемы (рис. **4**, стр. 4)

Поз.	Наименование
1	Соединительный разъем для питания переменным напряжением
2	Держатель предохранителя
3	Соединительный разъем для питания постоянным напряжением

Аварийный переключатель (если встроен) и Порт USB (рис. 5, стр. 4)

Поз.	Наименование
1	Аварийный переключатель
2	Порт USB для электроснабжения

7 Управление

7.1 Перед первым использованием



УКАЗАНИЕ

Перед вводом нового холодильника в работу его, в гигиенических целях, следует протереть снаружи и изнутри влажной тряпкой (см. также гл. «Чистка и уход» на стр. 253).

Переворачивание ограничителя крышки

CFX50, CFX65, CFX65DZ

Вы можете перевернуть ограничитель крышки, если хотите ее открывать в другую сторону. При этом соблюдайте следующий порядок действий:

- ▶ Откройте крышку и снимите ее (рис. 6 А).
- ▶ Удалите 3 винта из каждого шарнира (рис. 6 В) и снимите шарниры.
- ▶ Удалите пластиковые покрытия из новых положений шарниров с помощью маленькой отвертки и переустановите в старые положения шарниров.
- ▶ Переустановите шарниры в новые положения.
- ▶ Вставьте крышку в шарниры с обратной стороны (рис. 6 С).

Выбор единицы измерения температуры

Для указания температуры Вы можете выбрать между градусами Цельсия и градусами Фаренгейта. При этом соблюдайте следующий порядок действий:

- Включите холодильник.
- Нажмите кнопку «SET» (рис. **3** 4, стр. 3) два раза.
- Настройте кнопкой «UP +» (рис. **3** 6, стр. 3) или «DOWN –» (рис. **3** 7, стр. 3), индикацию температуры в градусах Цельсия или в градусах Фаренгейта.
- ✓ На дисплее на несколько секунд появляется настроенная единица измерения температуры. Дисплей мигает несколько раз, прежде чем вернуться к отображению текущей температуры.

7.2 Советы по энергосбережению

- Выбирайте хорошо проветриваемое, защищенное от солнечных лучей место применения.
- Дайте теплым блюдам охладиться, прежде чем поставить их в холодильник.
- Не открывайте холодильник чаще, чем это действительно необходимо.
- Не оставляйте крышку открытой дольше, чем это действительно необходимо.
- Оттаивайте холодильник, как только образовался слой льда.
- Избегайте излишне низкую внутреннюю температуру.

7.3 Присоединение холодильника

Присоединение к аккумуляторной батарее (автомобиля или катера)

Холодильник может работать от источника постоянного тока с напряжением 12 В или 24 В.



ВНИМАНИЕ! Опасность поврежденной прибора!

Отсоедините холодильник и другие потребители от батареи, прежде чем зарядить ее устройством для ускоренного заряда.

Перенапряжение может повредить электронные узлы приборов.

В целях безопасности холодильник оснащен электронной защитой от включения с неправильной полярностью, которая защищает холодильник от повреждений при неправильном включении и от короткого замыкания.

- ▶ Вставьте соединительный кабель 12/24 В (рис. **1** 2, стр. 3) в гнездо устройства с напряжением постоянного тока и также в гнездо зажигалки 12 В или 24 В.

Присоединение к сети переменного тока 110–240 В (например, дома или в офисе)



ОПАСНОСТЬ! Опасность для жизни вследствие поражения электрическим током!

- Не возитесь со штекерами и выключателями, если у Вас влажные руки или Вы стоите ногами на мокрой поверхности.
- Если холодильник на борту катера работает от береговой сети переменного тока с напряжением 100–240 В, то Вы обязательно должны установить автоматический выключатель дифференциальной защиты между сетью 100–240 В и холодильником.
Проконсультируйтесь со специалистом.

Холодильник имеют встроенный блок питания от сети постоянного/переменного тока с приоритетной схемой для присоединения к источнику переменного напряжения 100–240 В. Благодаря приоритетной схеме производится автоматическое переключение на работу от сети, если прибор подключается к сети переменного тока 100–240 В, даже если еще присоединен кабель для питания от источника 12/24 В.

- ▶ Вставьте соединительный кабель 100–240 В (рис. **1** 3, стр. 3) в гнездо устройства с напряжением переменного тока и подсоедините его к сети переменного тока напряжением 100–240 В.

7.4 Использование защитного реле



Прибор оснащен многоступенчатым реле контроля батареи, которое защищает аккумуляторную батарею Вашего автомобиля от глубокого разряда при присоединении к бортовой электрической сети 12/24 В.

Если холодильник работает при выключенном зажигании в автомобиле, то холодильник отключается автоматически, как только напряжение питания падает ниже установленного значения. Холодильник включается снова, когда благодаря заряду батареи достигается напряжение повторного включения.



ВНИМАНИЕ! Опасность повреждений!

При отключении защитным реле аккумуляторная батарея не имеет своей полной зарядной емкости; избегайте многократного пуска или работы потребителей тока без длительных периодов заряда. Следите за тем, чтобы аккумуляторная батарея снова заряжалась.

В режиме «HIGH» защитное реле срабатывает быстрее, чем в режиме «LOW» и «MED» (см. следующую таблицу).

Режим работы защитного реле	LOW	MED	HIGH
Напряжение выключения при 12 В	10,1 В	11,4 В	11,8 В
Напряжение повторного включения при 12 В	11,1 В	12,2 В	12,6 В
Напряжение выключения при 24 В	21,5 В	24,1 В	24,6 В
Напряжение повторного включения при 24 В	23,0 В	25,3 В	26,2 В

Для изменения режима работы реле контроля соблюдайте следующий порядок действий:

- Включите холодильник.
- Нажмите кнопку «SET» (рис. **3** 4, стр. 3) три раза.
- Настройте кнопкой «UP +» (рис. **3** 6, стр. 3) или «DOWN -» (рис. **3** 7, стр. 3), режим работы реле контроля.
- ✓ Цифровой дисплей будет показывать следующее:
Lo (НИЗК.), Pd (СРЕД.), Hi (ВЫС.)
- ✓ На дисплее на несколько секунд появляется настроенный режим. Дисплей мигает несколько раз, прежде чем вернуться к отображению текущей температуры.



УКАЗАНИЕ

Если питание холодильника осуществляется от стартерной аккумуляторной батареи, то выберите режим работы защитного реле «HIGH». Если питание холодильника осуществляется от питающей аккумуляторной батареи, то достаточно режима работы защитного реле «LOW».

7.5 Использование холодильника



ВНИМАНИЕ! Опасность перегрева!

Постоянно следите за тем, чтобы образующееся при работе тепло могло быть надежно отведено. Следите за тем, чтобы не перекрывались вентиляционные прорези. Прибор должен всегда находиться на достаточном расстоянии до стен или иных предметов, чтобы обеспечивалась хорошая циркуляция воздуха.

- Установите холодильник на прочную опору. Следите за тем, чтобы не перекрывались вентиляционные прорези и чтобы нагретый воздух мог хорошо отводиться.



УКАЗАНИЕ

Установите холодильник, как показано на рисунке (рис. **1**, стр. 3). Если холодильник эксплуатировать в другом положении, то он может получить повреждения..

- Присоедините холодильник, см. гл. «Присоединение холодильника» на стр. 245.



ВНИМАНИЕ! Опасность, вызванная слишком низкой температурой!

Следите за тем, чтобы в холодильнике находились только предметы и продукты, которые разрешается охлаждать до выбранной температуры.

- Нажмите кнопку «ON/OFF» (рис. **3** 1, стр. 3) на одну-две секунды.
- ✓ Светодиод « ϕ » загорается.
- ✓ Дисплей (рис. **3** 5, стр. 3) включается и показывает текущую температуру охлаждения.



ОСТОРОЖНО! Опасность для здоровья!

CFX65DZ:

Если температура в морозильной камере (рис. **8** 1, стр. 5) настроена слишком низкой (например, -22°C), то температура в средней холодильной камере (рис. **8** 2, стр. 5) может быть отрицательной.



УКАЗАНИЕ

Отображаемая температура

● **CFX28, CFX35, CFX40, CFX50, CFX65:**

Отображаемая температура относится к большой холодильно-морозильной камере (рис. **7** 1, стр. 5).

● **CFX65DZ:**

- С перегородкой в холодильно-морозильной камере: Отображаемая температура относится к морозильной камере (рис. **8** 1, стр. 5).
- Без перегородки в холодильно-морозильной камере: Действительная температура в камере может несколько отличаться от отображаемой температуры.

- ✓ Холодильник начинает охлаждать внутреннее пространство.



УКАЗАНИЕ

При работе от аккумуляторной батареи дисплей автоматически отключается, если напряжение батареи становится слишком низким. Светодиод « ϕ » мигает оранжевым светом.

Блокировка холодильника

- Закройте крышку.
- Нажимайте на защелку вниз (рис. **2** 1, стр. 3), пока она громко не защелкнется на месте.

7.6 Настройка температуры

- Нажмите кнопку «SET» (рис. **3** 4, стр. 3) один раз.
- Настройте кнопкой «UP +» (рис. **3** 6, стр. 3) или «DOWN –» (рис. **3** 7, стр. 3) температуру охлаждения.
- ✓ На дисплее на несколько секунд появляется настроенная температура охлаждения. Дисплей мигает несколько раз, прежде чем вернуться к отображению текущей температуры.

7.7 Использование аварийного переключателя (если встроен)

Во всех моделях, за исключением CFX28, аварийный выключатель (рис. **5** 1, стр. 4) находится под панелью управления. В CFX28 аварийный выключатель находится над соединительными разъемами. Для нормального режима переключатель находится в положении «NORMAL USE» (нормальное использование).

- При неисправности электронного управления подвиньте выключатель в положение «EMERGENCY OVERRIDE».



УКАЗАНИЕ

Если переключатель находится в положении «EMERGENCY OVERRIDE», холодильник работает на полной мощности охлаждения.

7.8 Порт USB для электроснабжения

Порт USB позволяет заряжать малые устройства типа мобильных телефонов и mp3-плееров.

Для использования портативного холодильника с устройствами USB просто подключите кабель USB (не включен) к устройству.



УКАЗАНИЕ

Убедитесь, что малое устройство, подключенное к порту USB совместимо с режимом работы 5 В/500 мА.

7.9 Выключение холодильника

- Опорожните холодильник.
- Выключите холодильник.
- Вытяните питающий кабель.

Если Вы не будете длительное время пользоваться холодильником:

- Оставьте крышку слегка открытой. Это предотвращает образование запахов.

7.10 Оттаивание холодильника

Влага из воздуха может выпадать на испарителе или в камере холодильника в виде снеговой шубы, которая уменьшает холодопроизводительность. Своевременно оттаивайте прибор.



ВНИМАНИЕ! Опасность поврежденный прибора!

Для удаления слоя льда и отделения примерзших продуктов не используйте твердые или острые инструменты.

При оттаивании холодильника соблюдайте следующий порядок действий:

- Выньте охлаждаемые продукты.
- При необходимости, переложите их в другой холодильник, чтобы они оставались холодными.
- Отключите прибор.
- Оставьте крышку открытой.
- Вытрите оттаявшую воду.

7.11 Замена предохранителя прибора



ОПАСНОСТЬ! Опасность для жизни вследствие поражения электрическим током!

Отсоедините электропитание и соединительный кабель, прежде чем заменить предохранитель прибора.

- Отсоедините электропитание от прибора.
- Вытяните питающий кабель.
- Выньте вставку предохранителя (рис. **5** 2, стр. 4), например, отверткой.
- Замените неисправный предохранитель на новый с теми же параметрами (T4AL 250 В).
- Вставьте вставку предохранителя в корпус.
- Присоедините электропитание к прибору.

7.12 Замена предохранителя штекера (12/24 В)

- Снимите компенсационную втулку (рис. **9** 4, стр. 5) со штекера.
- Вывинтите винт (рис. **9** 5, стр. 5) из верхней половины корпуса (рис. **9** 6, стр. 5).
- Осторожно снимите верхнюю половину корпуса с нижней (рис. **9** 1, стр. 5).
- Вытяните контактный штырь (рис. **9** 3, стр. 5).
- Замените неисправный предохранитель (рис. **9** 2, стр. 5) на новый с теми же параметрами (10 А).
- Соберите штекер в обратной последовательности.

7.13 Замена световой печатной платы

- Отсоедините электропитание от прибора.
- Выньте прозрачное покрытие с помощью отвертки (рис. **10** 1, стр. 5).
- Отверните крепежные винты печатной платы (рис. **10** 2, стр. 5).
- Выньте штепсель из печатной платы (рис. **10** 3, стр. 5).
- Замените неисправную световую печатную плату новой.
- Установите новую печатную плату, действуя в обратном порядке.
- Вставьте прозрачное покрытие обратно в корпус.
- Присоедините электропитание к прибору.

8 Чистка и уход



ПРЕДУПРЕЖДЕНИЕ!

Перед чисткой и уходом всегда отсоединяйте прибор от сети.



ВНИМАНИЕ! Опасность повреждения!

- Категорически запрещается чистить прибор под струей воды или даже в емкости с водой.
- Не используйте для чистки абразивные чистящие средства или острые предметы, т. к. они могут привести к повреждениям холодильника.

- Периодически очищайте прибор снаружи и изнутри влажной тряпкой.
- Убедитесь в том, что приточно-вытяжные вентиляционные отверстия очищены от пыли загрязнений, чтобы можно было отвести возникающее при работе тепло и предотвратить опасность повреждения прибора.

9 Гарантия

Действителен установленный законом срок гарантии. Если продукт неисправен, обратитесь в представительство изготовителя в Вашей стране (адреса см. на оборотной стороне инструкции) или в торговую организацию.

В целях проведения ремонта или гарантийного обслуживания Вы должны также послать следующие документы:

- копию счета с датой покупки,
- причину рекламации или описание неисправности.

10 Устранение неисправностей

Неисправность	Возможная причина	Вариант устранения
Прибор не работает, светодиод не горит.	В розетке 12/24 В (прикуривателе) в автомобиле отсутствует напряжение.	В большинстве автомобилей для подачи напряжения на прикуриватель необходимо включить зажигание.
	Отсутствует напряжение в розетке переменного тока.	Попробуйте присоединить прибор к другой розетке.
	Неисправен предохранитель прибора.	Замените предохранитель прибора, см. гл. «Замена предохранителя прибора» на стр. 251.
Прибор не охлаждает (штекер вставлен, светодиод «POWER» горит).	Поврежден встроенный блок питания от сети.	Ремонт разрешается выполнять только авторизованному сервисному центру.
	Неисправен компрессор.	Ремонт разрешается выполнять только авторизованному сервисному центру.
Прибор не охлаждает (штекер вставлен, светодиод «POWER» мигает оранжевым светом, дисплей выключен).	Недостаточное напряжение батареи.	Проверьте батарею и, при необходимости, зарядите ее.
При работе от розетки 12/24 В (прикуривателя): Зажигание включено, прибор не работает, светодиод не горит. Вытяните штекер из розетки и выполните следующие проверки.	Патрон прикуривателя загрязнен. Это ведет к плохому электрическому контакту.	Если штекер сильно нагревается в патроне прикуривателя, то либо необходимо очистить патрон, либо, вероятно, что неправильно собран штекер.
	Перегорел предохранитель штекера 12/24 В.	Замените предохранитель (10 А) штекера 12/24 В, см. гл. «Замена предохранителя штекера (12/24 В)» на стр. 252
	Перегорел предохранитель в бортовой сети автомобиля.	Замените предохранитель розетки 12/24 В (обычно 15 А) (при этом соблюдайте инструкцию по эксплуатации автомобиля).
На дисплее отображается сообщение об ошибке (например, «Err1»), и прибор не охлаждает.	Внутренний сбой отключил прибор.	Ремонт разрешается выполнять только авторизованному сервисному центру.

11 Утилизация

- По возможности, выкидывайте упаковочный материал в мусор, подлежащий вторичной переработке.



Если Вы окончательно выводите продукт из эксплуатации, то получите информацию в ближайшем центре по вторичной переработке или в торговой сети о соответствующих предписаниях по утилизации.

12 Технические данные

	CFX28	CFX35	CFX40
Арт. №:	9105305970	9105304047	9105304048
Подводимое напряжение:	12/24 V \equiv и 100–240 V \sim		
Номинальный ток:	12 V \equiv : 6,5 A 24 V \equiv : 3,2 A 100 V \sim : 0,75 A 240 V \sim : 0,32 A	12 V \equiv : 7,0 A 24 V \equiv : 3,2 A 100 V \sim : 0,86 A 240 V \sim : 0,42 A	
Холодопроизводительность:	от +10 °C до –22 °C (от +50 °F до –8 °F)		
Категория:	1		
Класс энергоэффективности:	A++	A++	
Потребление энергии:	61 кВт*ч/год	62 кВт*ч/год	64 кВт*ч/год
Емкость брутто:	28 л	34,5 л	41 л
Полезный объем:	26 л	32 л	38 л
Климатический класс:	N, T		
Температура окружающей среды:	+16°C до +43 °C		
Акустическая эмиссия:	34 dB(A)	45 dB(A)	
USB:	5 V \equiv , 500 mA		
Размеры (ШxВxГ) в мм (с ручками):	620 x 425 x 342	692 x 411x 398	692 x 461x 398
Вес:	16,1 kg	17,5 кг	18,5 кг

	CFX50	CFX65	CFX65DZ
Арт. №:	9105304049	9105304050	9105304051
Подводимое напряжение:	12/24 V \equiv и 100–240 V \sim		
Номинальный ток:	12 V \equiv : 7,8 A 24 V \equiv : 3,6 A 100 V \sim : 0,95 A 240 V \sim : 0,46 A	12 V \equiv : 8,2 A 24 V \equiv : 3,8 A 100 V \sim : 1,0 A 240 V \sim : 0,48 A	12 V \equiv : 5,5 A 24 V \equiv : 2,6 A 100 V \sim : 0,75 A 240 V \sim : 0,37 A
Холодопроизводительность:	от +10 °C до –22 °C (от +50 °F до –8 °F)		
Категория:	1		
Класс энергоэффективности:	A++		A+
Потребление энергии:	66 кВт*ч/год	69 кВт*ч/год	115 кВт*ч/год
Емкость брутто:	50 л	65 л	с разделителем: 61 л без разделителя: 65 л
Полезный объем:	46 л	60 л	53 л
Климатический класс:	N, T		
Температура окружающей среды:	+16°C до +43 °C		
Акустическая эмиссия:	45 dB(A)		
USB:	5 V \equiv , 500 mA		
Размеры (ШxВxГ) в мм (с ручками):	725 x 471x 455	725 x 561 x 455	725 x 561 x 455
Вес:	20,4 кг	22,3 кг	23,2 кг

**УКАЗАНИЕ**

При температурах окружающего воздуха свыше 32 °C минимальная температура более не может быть достигнута.

Испытания/сертификаты:



Холодильный контур содержит R134a.

Przed uruchomieniem urządzenia należy uważnie przeczytać niniejszą instrukcję. Instrukcję należy zachować. W razie przekazywania urządzenia należy ją przekazać kolejnemu nabywcy.

Producent nie odpowiada za szkody powstałe w wyniku użytkowania niezgodnego z przeznaczeniem lub niewłaściwej obsługi.

Spis treści

1	Objaśnienia symboli	258
2	Zasady bezpieczeństwa	259
2.1	Ogólne bezpieczeństwo	259
3	Zakres dostawy	261
4	Osprzęt	261
5	Użytkowanie zgodne z przeznaczeniem	262
6	Opis funkcji	263
6.1	Zakres funkcji	263
6.2	Elementy obsługi i wskaźników	264
7	Obsługa	265
7.1	Przed pierwszym użyciem	265
7.2	Rady dotyczące oszczędzania energii	266
7.3	Podłączanie lodówki	266
7.4	Użycie czujnika ochrony akumulatora	267
7.5	Eksploatacja przenośnej lodówki	269
7.6	Ustawianie temperatury	270
7.7	Korzystanie z włącznika awaryjnego (jeśli jest na wyposażeniu)	271
7.8	Port USB do zasilania	271
7.9	Wyłączanie lodówki przenośnej	271
7.10	Odszranianie lodówki przenośnej	272
7.11	Wymiana bezpiecznika urządzenia	272
7.12	Wymiana bezpiecznika wtyczki (12/24 V)	273
7.13	Wymiana światła PCB	273
8	Czyszczenie	274
9	Gwarancja	274
10	Usuwanie usterek	275

11	Utylizacja	276
12	Dane techniczne.....	276

1 Objąśnienia symboli



NIEBEZPIECZEŃSTWO!

Wskazówka dot. bezpieczeństwa: Nieprzestrzeganie powoduje śmierć lub ciężkie obrażenia ciała.



OSTRZEŻENIE!

Wskazówka dot. bezpieczeństwa: Nieprzestrzeganie może prowadzić do śmierci lub ciężkich obrażeń ciała.



OSTROŻNIE!

Wskazówka dot. bezpieczeństwa: Nieprzestrzeganie może prowadzić do obrażeń ciała.



UWAGA!

Nieprzestrzeganie może prowadzić do powstania szkód materialnych i zakłóceń w działaniu produktu.



WSKAZÓWKA

Informacje uzupełniające dot. obsługi produktu.

► **Obsługa:** Ten symbol wskazuje, że użytkownik musi podjąć jakieś działanie. Wymagane działania zostały opisane krok po kroku.

✓ Ten symbol opisuje wynik działania.

Rys. 1 5, strona 3: Ten odnośnik wskazuje element na rysunku, w tym przypadku „Pozycję 5 na rysunku 1 na stronie 3”.

2 Zasady bezpieczeństwa

2.1 Ogólne bezpieczeństwo



NIEBEZPIECZEŃSTWO!

- W łodziach: W przypadku zasilania sieciowego należy bezwzględnie zadbać o zabezpieczenie zasilania wyłącznikiem ochronnym różnicowoprądowym.



OSTRZEŻENIE!

- Uruchamianie urządzenia jest zabronione, gdy ma ono widoczne uszkodzenia.
- Gdy przewód zasilania ulegnie uszkodzeniu, musi zostać wymieniony przez producenta, jego serwis lub podobnie wykwalifikowaną osobę, aby uniknąć zagrożenia.
- Napraw mogą dokonywać tylko odpowiednio wykwalifikowane osoby. Niefachowe naprawy mogą spowodować poważne niebezpieczeństwo.
- Dzieci od 8 roku życia i osoby o ograniczonych możliwościach fizycznych, sensorycznych lub umysłowych oraz/lub osoby niedysponujące stosowną wiedzą i doświadczeniem mogą użytkować to urządzenie, o ile osoby te znajdują się pod nadzorem lub zostały poinstruowane w zakresie bezpiecznego użytkowania urządzenia i zrozumiały ewentualne zagrożenia wynikające z niewłaściwego użytkowania.
- Dzieci nie mogą również czyścić i konserwować urządzenia bez nadzoru.
- Dzieci nie mogą bawić się urządzeniem.
- Należy dopilnować, aby dzieci nie bawiły się urządzeniem.
- Urządzenie należy stosować i przechowywać poza zasięgiem dzieci poniżej 8 roku życia.
- W urządzeniu nie wolno przechowywać substancji wybuchowych, np. pojemników aerozolowych z palnym gazem wyłaczającym.



OSTROŻNIE!

- Urządzenie należy odłączyć od sieci
 - przed każdym czyszczeniem i konserwacją
 - po każdym użyciu

- Środki spożywcze mogą być przechowywane tylko w oryginalnych opakowaniach lub odpowiednich pojemnikach.

**UWAGA!**

- Należy porównać dane dotyczące napięcia na tabliczce znamionowej z danymi dostępnego źródła zasilania.
- Urządzenie można podłączać wyłącznie:
 - za pomocą przewodu zasilania prądem stałym do gniazda prądu stałego w pojeździe (np. gniazda zapalniczki)
 - lub za pomocą przewodu zasilania prądem o napięciu 230 V do sieci prądu przemiennego 230 V
- Wtyczki nie należy nigdy wyciągać z gniazda zapalniczki samochodowej ani gniazda elektrycznego, pociągając za przewód zasilania.
- Jeśli przenośna lodówka jest podłączona do gniazdka DC: Przed podłączeniem do ładowarki należy odłączyć lodówkę i inne urządzenia od akumulatora.
- Jeśli przenośna lodówka jest podłączona do gniazdka DC: Wyłączając silnik należy odłączyć urządzenie lub je wyłączyć. W przeciwnym razie akumulator może się rozładować.
- Przenośna lodówka nie nadaje się do transportu substancji żrących lub zawierających rozpuszczalniki!

2.2 Bezpieczeństwo podczas eksploatacji urządzenia

**NIEBEZPIECZEŃSTWO!**

- Nigdy nie należy chwycić nieosłoniętymi rękoma gołych przewodów. Dotyczy to przede wszystkim zasilania z sieci prądu przemiennego.

**OSTROŻNIE!**

- Przed użyciem należy sprawdzić, czy przewód i wtyczka są suche.

**UWAGA!**

- Wewnątrz przenośnej lodówki nie należy używać żadnych urządzeń elektrycznych – z wyjątkiem urządzeń zaleconych przez producenta.
- Nie należy ustawiać urządzenia w pobliżu otwartego ognia i innych źródeł ciepła (ogrzewanie, silne promieniowanie słoneczne, piec gazowy itp.).

- **Niebezpieczeństwo przegrzania!**
Należy zawsze pamiętać, że ciepło powstające przy eksploatacji musi być odpowiednio odprowadzone. Należy zadbać o to, aby urządzenie stało w odpowiedniej odległości od ścian lub przedmiotów, tak by możliwa była cyrkulacja powietrza.
- Należy uważać, aby nie zakrywać otworów wentylacyjnych.
- Wypełnianie wewnętrznego pojemnika cieczami i lodem jest zabronione.
- Zanurzanie urządzenia w wodzie jest zabronione.
- Urządzenie i przewody należy chronić przed wysoką temperaturą i wilgocią.

3 Zakres dostawy

rys. 1, strona 3, przedstawia zakres dostawy.

Poz.	Ilość	Nazwa
1	1	Lodówka przenośna
2	1	Przewód przyłączeniowy do gniazda 12/24 V==
3	1	Przewód przyłączeniowy do gniazda 100–240 V~
–	1	Instrukcja obsługi

4 Osprzęt

Dostępne jako osprzęt (nieobjęte zakresem dostawy):

Nazwa	Nr produktu	Model
Uniwersalny zestaw montażowy (system pasów) CFX-UFK	9105304041	pasuje do wszystkich modeli
Zestaw mocujący Quick-Release CFX-QFK	9105306218	tylko dla CFX28
Wyświetlacz bezprzewodowy CFX-WD	9105304042	pasuje do wszystkich modeli

5 Użytkowanie zgodne z przeznaczeniem



Lodówka przenośna jest przeznaczona do chłodzenia i mrożenia artykułów spożywczych. Urządzenie nadaje się również do używania na łodziach.



Urządzenie jest przeznaczone do stosowania z gniazdem samochodu 12 V DC lub 24 V DC (np. gniazdo zapalniczki), łodzi lub samochodu kempingowego oraz z siecią prądu przemiennego 100 – 240 V AC .

Urządzenie chłodzące jest przeznaczone do użytku domowego i w podobnych obszarach zastosowań, takich jak:

- aneksy kuchenne w sklepach, biurach i innych miejscach pracy
- w rolnictwie
- przez gości hotelowych, motelowych i innych miejscach noclegowych
- w barach mlecznych
- w cateringu i podobnych miejscach żywienia zbiorowego



OSTROŻNIE! Zagrożenie zdrowia!

Należy sprawdzić, czy wydajność chłodzenia odpowiada wymaganiom związanym z przechowywaną żywnością lub lekami.

6 Opis funkcji

Lodówka przenośna może chłodzić, utrzymywać w chłodzie i zamrażać artykuły. Chłodzenie odbywa się za pomocą bezobsługowego obiegu chłodzenia z kompresorem. Bardzo dobra izolacja i wydajny kompresor zapewniają wyjątkowo szybkie chłodzenie.

Lodówka przenośna to urządzenie mobilne.

Podczas stosowania urządzenia na łodziach przechył ciągły może wynosić maksymalnie 30°.

6.1 Zakres funkcji

- Zasilanie z obwodem priorytetowym do podłączenia do sieci prądu zmiennego
- Trzy poziomowe monitorowanie akumulatora w celu ochrony akumulatora
- Wyświetlacz z czujnikiem temperatury °C and °F
wyłącza się automatycznie przy niskim napięciu akumulatora
- Ustawienia temperatury Z dwoma przyciskami w przedziale co 1 °C (2 °F)
- Składane uchwyty
- Port USB do zasilania
- Wyłącznik awaryjny (jeśli zamontowany)
- Wymowalny koszyk z drutu

6.2 Elementy obsługi i wskaźników

Blokada pokrywy: rys. 2 1, strona 3

Panel sterowania (rys. 3, strona 3)

Poz.	Nazwa	Legenda
1	ON/OFF (włącz/ wyłącz)	Włącza lub wyłącza przenośną lodówkę, gdy przycisk jest naciskany przez jedną do dwóch sekund
2	POWER (zasilanie) „⏻”	Wskaźnik trybu pracy Dioda LED świeci się na zielono: Kompresor jest włączony Dioda LED świeci się na pomarańczowo: Kompresor jest wyłączony Dioda LED mruga pomarańczowym światłem: Wyświetlacz został automatycznie wyłączony z powodu niskiego napięcia akumulatora
3	ERROR (błąd)	Dioda LED miga czerwonym światłem: Włączone urządzenia nie jest gotowe do użycia
4	SET (ustawienia)	Wybiera tryb wprowadzania – Regulacja temperatury – Określenie trybu wprowadzania °Celsiusz lub °Fahrenheit – Ustawianie czujników ochrony akumulatora
5	–	Wyświetlacz prezentuje wartości
6	DOWN – (zmniejsz)	Jednorazowe naciśnięcie obniża wybraną wartość wejściową
7	UP + (zwiększ)	Jednorazowe naciśnięcie podwyższa wybraną wartość wejściową

Gniazda przyłączeniowe (rys. 4, strona 4)

Poz.	Nazwa
1	Gniazdo przyłączeniowe zasilania napięciem przemiennym
2	Gniazdo bezpiecznika
3	Gniazdo przyłączeniowe zasilania napięciem stałym

Wyłącznik awaryjny (jeśli zamontowany) i Port USB (rys. 5, strona 4)

Poz.	Nazwa
1	Wyłącznik awaryjny
2	Port USB do zasilania

7 Obsługa

7.1 Przed pierwszym użyciem

**WSKAZÓWKA**

Przed pierwszym użyciem lodówki należy, ze względów higienicznych, wyczyścić ją od wewnątrz i z zewnątrz wilgotną ściereczką (patrz również rozdz. „Czyszczenie” na stronie 274).

Przekładanie ogranicznika otworu pokrywy**CFX50, CFX65, CFX65DZ**

Jeżeli pokrywa powinna się otwierać z innej strony, można przełożyć ogranicznik otworu pokrywy. W tym celu należy postąpić w następujący sposób:

- Otwórz pokrywę i zdejmij ją (rys. 6 A).
- Usuń 3 śruby z każdego zawiasu (rys. 6 B) i usuń zawiasy.
- Usuń plastikowe osłony z nowych pozycji zawiasów za pomocą małego śrubokręta i zamontuj ponownie na starych pozycjach zawiasów.
- Zamontuj ponownie w nowych pozycjach.
- Załóż pokrywę na zawiasach na przeciwnej stronie (rys. 6 C).

Wybór jednostki temperatury

Przy ustawianiu temperatury można wybrać wartości wyrażone w stopniach Celsjusza i Fahrenheita. W tym celu należy postąpić w następujący sposób:

- ▶ Włączyć przenośną lodówkę.
 - ▶ Dwukrotnie nacisnąć klawisz „SET” (rys. **3** 4, strona 3).
 - ▶ Za pomocą klawiszy „UP +” (rys. **3** 6, strona 3) lub „DOWN –” (rys. **3** 7, strona 3), ustawić jednostkę temperatury °Celsiusz lub °Fahrenheit.
- ✓ Na wyświetlaczu przez kilka sekund przedstawiona jest ustawiona jednostka temperatury. Wyświetlacz kilkakrotnie mruga przed wyświetleniem aktualnej temperatury.

7.2 Rady dotyczące oszczędzania energii

- Wybierz miejsce z dobrą wentylacją, nienarażone na promieniowanie słoneczne.
- Schłódź ciepłe potrawy przed ich włożeniem do urządzenia.
- Nie otwieraj lodówki częściej niż jest to konieczne.
- Nie zostawiaj otwartej lodówki dłużej niż jest konieczne.
- Lodówkę należy odszraniać zaraz po wytworzeniu się warstwy lodu.
- Unikaj zbyt niskiej temperatury wewnętrznej.

7.3 Podłączanie lodówki

Podłączanie do akumulatora (pojazdu lub łodzi)

Przenośną lodówkę można eksploatować przy napięciu stałym wynoszącym 12 V lub 24 V.



UWAGA! Niebezpieczeństwo uszkodzenia urządzenia!

Przed ładowaniem akumulatora za pomocą ładowarki należy odłączyć od niego lodówkę lub inne odbiorniki prądu. Przepięcia mogą uszkodzić elektronikę urządzeń.

Przenośną lodówkę wyposażono w zabezpieczenie chroniące przed nieprawidłowym połączeniem biegunów przy podłączeniu akumulatora oraz przed zwarciami.

- Podłącz kabel zasilania 12/24 V (rys. **1** 2, strona 3) do urządzenia gniazdka napięcia stałego oraz również do 12 V lub 24 V gniazdka zapalniczki.

Podłączanie do sieci prądu przemiennego 100–240 V (np. w domu lub biurze)



NIEBEZPIECZEŃSTWO! Zagrożenie życia w wyniku porażenia prądem!

- Zabronione jest manipulowanie wtyczkami i wyłącznikami wilgotnymi rękoma lub stojąc na mokrej powierzchni.
- W przypadku korzystania z przenośnej lodówki na pokładzie statku przy zastosowaniu przyłącza lądowego do sieci prądu przemiennego 100–240 V konieczne jest włączenie bezpiecznika FI pomiędzy tą siecią a lodówką. Należy skorzystać z porady specjalisty.

Przenośne lodówki są wyposażone w zintegrowany przełącznik z uniwersalnym napięciem z funkcją przełączania priorytetowego służący do podłączenia do napięcia przemiennego 100-240 V. Dzięki przełączaniu priorytetowemu następuje automatyczne przełączenie na zasilanie sieciowe, jeżeli urządzenie jest podłączone do sieci prądu przemiennego 100–240 V, również wtedy, gdy przewód przyłączeniowy 12/24 V jest wciąż jeszcze podłączony.

- Podłącz kabel zasilania 100–240 V (rys. **1** 3, strona 3) do urządzenia gniazdka napięcia stałego oraz również do napięcia prądu zmiennego 100–240 V AC.

7.4 Użycie czujnika ochrony akumulatora



Urządzenie jest wyposażone w wielopoziomowy czujnik ochrony akumulatora, który przy podłączaniu do gniazda wtykowego 12/24 V chroni akumulator pojazdu przed nadmiernym rozładowaniem.

Jeżeli lodówka jest eksploatowana przy wyłączonym zapłonie w pojeździe, wyłączy się samodzielnie, gdy napięcie spadnie poniżej możliwej do ustawienia wartości. Lodówka włączy się ponownie, gdy poprzez naładowanie akumulatora uzyskane zostanie napięcie wystarczające do ponownego włączenia.



UWAGA! Ryzyko uszkodzenia!

Po wyłączeniu akumulatora przez jego czujniki ochrony nie ma on już swojej pełnej ładowności, należy więc unikać wielokrotnego uruchamiania lub eksploataowania odbiorników energii bez dłuższych faz ładowania. Należy pamiętać o ponownym naładowaniu akumulatora.

W trybie „HIGH” czujniki akumulatora reagują szybciej niż na poziomie „LOW” i „MED” (patrz poniższa tabela).

Tryb czujnika ochrony akumulatora	LOW	MED	HIGH
Napięcie wyłączeniowe przy 12 V	10,1 V	11,4 V	11,8 V
Napięcie ponownego włączenia przy 12 V	11,1 V	12,2 V	12,6 V
Napięcie wyłączeniowe przy 24 V	21,5 V	24,1 V	24,6 V
Napięcie ponownego włączenia przy 24 V	23,0 V	25,3 V	26,2 V

W celu zmiany trybu czujnika ochrony akumulatora należy postępować w następujący sposób:

- ▶ Włączyć przenośną łódzkę.
- ▶ Trzykrotnie nacisnąć klawisz „SET” (rys. **3** 4, strona 3).
- ▶ Za pomocą klawiszy „UP +” (rys. **3** 6, strona 3) lub „DOWN –” (rys. **3** 7, strona 3), ustawić tryb czujnika ochrony akumulatora.
- ✓ Wyświetlacz cyfrowy będzie następujący:
Lo (NISKI), Pd (ŚREDNI), Hi (WYSOKI)
- ✓ Na wyświetlaczu przez kilka sekund przedstawiony jest ustawiony tryb. Wyświetlacz kilkakrotnie mruga przed wyświetleniem aktualnej temperatury.



WSKAZÓWKA

Jeżeli łódzka jest zaopatrzona w baterię rozruchową, należy wybrać tryb „HIGH” czujnika ochrony akumulatora. Jeżeli łódzka jest podłączona do akumulatora, wystarczający jest tryb „LOW” czujnika ochrony akumulatora.

7.5 Eksploatacja przenośnej lodówki



UWAGA! Niebezpieczeństwo przegrzania!

Należy zawsze pamiętać, że ciepło powstające przy eksploatacji musi być odpowiednio odprowadzane. Należy uważać, aby nie zakryć otworu wentylacyjnego. Należy zadbać o to, aby urządzenie stało w odpowiedniej odległości od ścian lub przedmiotów, tak by możliwa była cyrkulacja powietrza.

- ▶ Przenośną lodówkę postaw na stałym podłożu. Trzeba pamiętać, aby nie były zakryte otwory wentylacyjne, przez które może uchodzić nagrzane powietrze.



WSKAZÓWKA

Przenośną lodówkę należy ustawić w sposób przedstawiony na (rys. **1**, strona 3). Eksploatowanie lodówki w innej pozycji może spowodować jej uszkodzenie.

- ▶ Podłącz lodówkę, patrz rozdz. „Podłączanie lodówki” na stronie 266.



UWAGA! Zagrożenie spowodowane zbyt niską temperaturą!

Należy uważać, aby w lodówce znajdowały się tylko rzeczy lub produkty, które mogą być chłodzone do wybranej temperatury.

- ▶ Naciskaj przycisk „ON/OFF” (rys. **3** 1, strona 3) przez jedną do dwóch sekund.
- ✓ Świeci się dioda LED „ϕ”.
- ✓ Wyświetlacz (rys. **3** 5, strona 3) włącza się i przedstawia aktualną temperaturę chłodzenia.



OSTROŻNIE! Zagrożenie zdrowia! **CFX65DZ:**

Jeśli temperatura w zamrażalniku (rys. **8** 1, strona 5) jest bardzo niska (np. $-22\text{ }^{\circ}\text{C}$), temperatura w środkowej komorze chłodzącej (rys. **8** 2, strona 5) może być również poniżej zera.

**WSKAZÓWKA****Wyświetlana temperatura**

- **CFX28, CFX35, CFX40, CFX50, CFX65:**

Wyświetlana temperatura odnosi się do dużej komory chłodzącej i zamrażalnika (rys. **7** 1, strona 5).

- **CFX65DZ:**

- Ze ścianką działową w komorze chłodzącej i zamrażalniku: Wyświetlana temperatura odnosi się do zamrażalnika (rys. **3** 1, strona 5).
- Bez ścianki działowej w komorze chłodzącej i zamrażalniku: Rzeczywista temperatura wewnątrz może się różnić od temperatury wskazywanej.

- ✓ Przenośna lodówka zaczyna chłodzić komorę.

**WSKAZÓWKA**

W przypadku zasilania akumulatorem wyświetlacz automatycznie się wyłączy, jeżeli napięcie akumulatora będzie niskie. Dioda LED „ \cup ” miga pomarańczowym światłem.

Zamykanie lodówki

- Zamknij pokrywę.
- Naciśnij zatrzask (rys. **2** 1, strona 3) do momentu, aż usłyszysz głośne zatrzaśnięcie.

7.6 Ustawianie temperatury

- Jednokrotnie naciśnij klawisz „SET” (rys. **3** 4, strona 3).
- Za pomocą klawiszy „UP +” (rys. **3** 6, strona 3) lub „DOWN –” (rys. **3** 7, strona 3) ustaw temperaturę chłodzenia.
- ✓ Na wyświetlaczu przez kilka sekund wyświetla się ustawiona wymagana temperatura chłodzenia. Wyświetlacz kilkakrotnie mruga przed wyświetleniem aktualnej temperatury.

7.7 Korzystanie z włącznika awaryjnego (jeśli jest na wyposażeniu)

Wyłącznik awaryjny (rys. **5** 1, strona 4) znajduje się we wszystkich modelach, oprócz CFX28, pod panelem sterowania. W CFX28 wyłącznik awaryjny znajduje się nad skrzynką przyłączeniową. Dla trybu normalnego przełącznik znajduje się w położeniu „NORMAL USE” (użycie normalne).

- ▶ Jeśli nastąpi uszkodzenie sterowania elektronicznego, przesunąć włącznik na pozycję „EMERGENCY OVERRIDE”.



WSKAZÓWKA

Jeśli włącznik jest ustawiony w pozycji „EMERGENCY OVERRIDE” chłodziarka mrozi z pełną mocą.

7.8 Port USB do zasilania

Port USB umożliwia ładowanie małych urządzeń, takich jak telefony komórkowe i odtwarzacze mp3.

Aby skorzystać z lodówki przenośnej z urządzeniem USB, podłączyć kabel USB (niedołączony) do urządzenia.



WSKAZÓWKA

Upewnij się, że każde małe urządzenie połączone z portem USB jest kompatybilne z działaniem 5 V/500 mA.

7.9 Wyłączanie lodówki przenośnej

- ▶ Opróżnij lodówkę.
- ▶ Wyłącz lodówkę.
- ▶ Wyciągnij przewód przyłączeniowy.

W przypadku gdy lodówka nie będzie eksploatowana przez dłuższy czas, należy:

- ▶ Pozostawić pokrywę lekko otwartą. Dzięki temu nie wytworzą się nieprzyjemne zapachy.

7.10 Odszranianie lodówki przenośnej

Wilgotne powietrze może się osadzać na parowniku lub wewnątrz lodówki w postaci szronu, który ogranicza wydajność chłodzenia. Należy w odpowiednim czasie odszronić urządzenie.



UWAGA! Niebezpieczeństwo uszkodzenia urządzenia!

Do usuwania warstw lodu i do oddzielania mocno zamrożonych artykułów od powierzchni zamrażarki nie należy używać twardych lub ostrych narzędzi.

Aby odszronić lodówkę przenośną, należy postępować w następujący sposób:

- Wyjąć chłodzone artykuły.
- Włożyć je do innego urządzenia chłodzącego, tak aby pozostały zimne.
- Wyłączyć urządzenie.
- Pozostawić otwartą pokrywę.
- Zetrzeć wodę powstałą w wyniku odszraniania.

7.11 Wymiana bezpiecznika urządzenia



NIEBEZPIECZEŃSTWO! Zagrożenie życia w wyniku porażenia prądem!

Przed wymianą bezpiecznika urządzenia odłączyć zasilanie elektryczne i kabel przyłączeniowy.

- Odłączyć zasilanie elektryczne urządzenia. urzą
- Wyciągnij przewód przyłączeniowy ze źródła napięcia.
- Wyjmij wkładkę bezpiecznikową (rys. **5** 2, strona 4), np. za pomocą śrubokręta.
- Wymień wadliwy bezpiecznik na nowy o tej samej wartości (T4AL 250 V).
- Włóż wkładkę bezpiecznikową do obudowy.
- Podłączyć zasilanie elektryczne do urządzenia.

7.12 Wymiana bezpiecznika wtyczki (12/24 V)

- Należy zdjąć tulejkę kompensacyjną (rys. **9** 4, strona 5) z wtyczki.
- Należy wykręcić śrubę (rys. **9** 5, strona 5) z górnej części obudowy (rys. **9** 6, strona 5).
- Należy ostrożnie zdjąć górną część obudowy z dolnej (rys. **9** 1, strona 5).
- Należy wyjąć kołek wtykowy (rys. **9** 3, strona 5).
- Należy wymienić wadliwy bezpiecznik (rys. **9** 2, strona 5) na nowy o tej samej wartości (10 A).
- Należy zmontować wtyczkę w odwrotnej do podanej powyżej kolejności.

7.13 Wymiana światła PCB

- Odłączyć zasilanie elektryczne urządzenia. urzą
- Podważ przezroczystą osłonę za pomocą śrubokrętu (rys. **10** 1, strona 5).
- Odkręć śruby montujące PCB (rys. **10** 2, strona 5).
- Wyciągnij wtyczkę z PCB (rys. **10** 3, strona 5).
- Wymień uszkodzone światło PCB na nowe.
- Załóż nowe PCB stosując odwrotne instrukcje usuwania.
- Naciśnij przezroczystą osłonę z powrotem do obudowy.
- Podłączyć zasilanie elektryczne do urządzenia.

8 Czyszczenie

**OSTRZEŻENIE!**

Przed każdym czyszczeniem należy odłączyć urządzenie od sieci.

***UWAGA! Niebezpieczeństwo uszkodzenia!***

- Przenośnej lodówki nie wolno nigdy czyścić pod bieżącą wodą ani zamaczać w wodzie.
- Do czyszczenia nie należy używać agresywnych środków czyszczących ani twardych przedmiotów, gdyż mogą uszkodzić lodówkę.

- Obudowę należy czyścić od czasu do czasu wilgotną ściereczką od wewnątrz i na zewnątrz.
- Należy upewnić się, że otwory wentylacyjne urządzenia nie są zabrudzone ani zakurzone, aby możliwe było odprowadzanie ciepła podczas pracy urządzenia, co pozwoli uniknąć uszkodzenia urządzenia.

9 Gwarancja

Warunki gwarancji zostały opisane w Karcie Gwarancyjnej dołączonej do produktu.

W celu naprawy lub rozpatrzenia gwarancji konieczne jest przesłanie:

- kopii rachunku z datą zakupu,
- informacji o przyczynie reklamacji lub opisu wady.

10 Usuwanie usterek

Usterka	Możliwa przyczyna	Proponowane rozwiązanie
Urządzenie nie działa, nie świeci się dioda LED.	Brak napięcia w gnieździe 12/24 V pojazdu (gniazdo zapalniczki).	W większości pojazdów konieczne jest włączenie zapłonu, aby w gnieździe zapalniczki było napięcie.
	Brak napięcia w gnieździe prądu przemiennego.	Należy spróbować podłączyć urządzenie do innego gniazda wtykowego.
	Bezpiecznik urządzenia jest uszkodzony.	Należy wymienić bezpiecznik, zob. rozdz. „Wymiana bezpiecznika urządzenia” na stronie 272.
	Zintegrowany zasilacz jest uszkodzony.	Naprawę może wykonać tylko autoryzowany serwis.
Urządzenie nie chłodzi (wtyczka jest włożona, świeci się dioda LED „POWER”).	Uszkodzony kompresor.	Naprawę może wykonać tylko autoryzowany serwis.
Urządzenie nie chłodzi (wtyczka jest włożona, dioda LED „POWER” miga pomarańczowym światłem, wyświetlacz jest wyłączony).	Napięcie akumulatora jest niewystarczające.	Należy sprawdzić akumulator i ewentualnie go naładować.
Zasilanie z gniazda 12/24 V (zapalniczka): Zapłon jest włączony, urządzenie nie działa, nie świeci się dioda LED. Należy wyciągnąć wtyczkę z gniazda i wykonać następujące czynności kontrolne.	Gniazdo zapalniczki samochodowej jest zabrudzone. Wpływa to ujemnie na połączenie elektryczne.	Gdy wtyczka w gnieździe zapalniczki jest zbyt ciepła, należy oczyścić gniazdo. Innym powodem może być nieprawidłowo zmontowana wtyczka.
	Bezpiecznik gniazda 12/24 V jest przepalony.	Należy wymienić bezpiecznik (10 A) wtyczki 12/24 V, zob. rozdz. „Wymiana bezpiecznika wtyczki (12/24 V)” na stronie 273.
	Bezpiecznik pojazdu jest przepalony.	Należy wymienić bezpiecznik samochodowy gniazda wtykowego 12/24 V (zwykle 15 A) (należy uwzględnić przy tym instrukcje obsługi pojazdu).
Na wyświetlaczu wysświetla się komunikat o błędzie (np. „Err1”) i urządzenie nie chłodzi.	Usterki w działaniu spowodowały wyłączenie urządzenia.	Naprawę może wykonać tylko autoryzowany serwis.

11 Utylizacja

- Opakowanie należy wyrzucić do odpowiedniego pojemnika na śmieci do recyklingu.



Jeżeli produkt nie będzie dłużej eksploatowany, koniecznie dowiedz się w najbliższym zakładzie recyklingu lub w specjalistycznym sklepie, jakie są aktualnie obowiązujące przepisy dotyczące utylizacji.

12 Dane techniczne

	CFX28	CFX35	CFX40
Nr produktu:	9105305970	9105304047	9105304048
Zasilanie:	12/24 V \equiv i 100–240 V \sim		
znamionowy:	12 V \equiv : 6,5 A 24 V \equiv : 3,2 A 100 V \sim : 0,75 A 240 V \sim : 0,32 A	12 V \equiv : 7,0 A 24 V \equiv : 3,2 A 100 V \sim : 0,86 A 240 V \sim : 0,42 A	
Zakres temperatury chłodzenia:	+10 °C do –22 °C (+50 °F do –8 °F)		
Kategoria:	1		
Klasa energetyczna:	A++	A++	
Zużycie energii:	61 kWh/rok	62 kWh/rok	64 kWh/rok
Pojemność brutto::	28 l	34,5 l	41 l
Pojemność użytkowa:	26 l	32 l	38 l
Klasa klimatyczna:	N, T		
Temperatura otoczenia:	+16°C – +43 °C		
Emisja hałasu:	34 dB(A)	45 dB(A)	
USB:	5 V \equiv , 500 mA		
Wymiary (szer. x wys. x gł.) w mm (z uchwytami ręcznymi):	620 x 425 x 342	692 x 411x 398	692 x 461x 398
Waga:	16,1 kg	17,5 kg	18,5 kg

	CFX50	CFX65	CFX65DZ
Nr produktu:	9105304049	9105304050	9105304051
Zasilanie:	12/24 V $\overline{=}$ i 100–240 V \sim		
znamionowy:	12 V $\overline{=}$: 7,8 A 24 V $\overline{=}$: 3,6 A 100 V \sim : 0,95 A 240 V \sim : 0,46 A	12 V $\overline{=}$: 8,2 A 24 V $\overline{=}$: 3,8 A 100 V \sim : 1,0 A 240 V \sim : 0,48 A	12 V $\overline{=}$: 5,5 A 24 V $\overline{=}$: 2,6 A 100 V \sim : 0,75 A 240 V \sim : 0,37 A
Zakres temperatury chłodzenia:	+10 °C do –22 °C (+50 °F do –8 °F)		
Kategoria:	1		
Klasa energetyczna:	A++		A+
Zużycie energii:	66 kWh/rok	69 kWh/rok	115 kWh/rok
Pojemność brutto::	50 l	65 l	z rozdzielnikiem: 61 l bez rozdzielnika: 65 l
Pojemność użytkowa:	46 l	60 l	53 l
Klasa klimatyczna:	N, T		
Temperatura otoczenia:	+16°C – +43 °C		
Emisja hałasu:	45 dB(A)		
USB:	5 V $\overline{=}$, 500 mA		
Wymiary (szer. x wys. x gł.) w mm (z uchwytami ręcznymi):	725 x 471x 455	725 x 561 x 455	725 x 561 x 455
Waga:	20,4 kg	22,3 kg	23,2 kg

**WSKAZÓWKA**

Przy temperaturze otoczenia wynoszącej powyżej 32 °C (90 °F) nie można osiągnąć minimalnej temperatury.

Kontrola/certyfikaty:



Obieg chłodzący zawiera R134a.

Před uvedením do provozu si pečlivě přečtěte tento návod k obsluze a uschovejte jej. V případě dalšího prodeje přístroje předejte návod novému uživateli.

Výrobce neručí za škody, které vzniknou **nesprávným použitím** nebo **nesprávnou obsluhou**.

Obsah

1	Vysvětlení symbolů	279
2	Bezpečnostní pokyny	280
2.1	Obecná bezpečnost	280
3	Obsah dodávky	282
4	Příslušenství	282
5	Použití v souladu s účelem	283
6	Popis funkce	284
6.1	Funkce zařízení	284
6.2	Ovládací a indikační prvky	285
7	Obsluha	286
7.1	Před prvním použitím	286
7.2	Tipy k úspoře energie	287
7.3	Připojení chladicího boxu	287
7.4	Použití snímače stavu baterie	288
7.5	Používání chladicího boxu	289
7.6	Nastavení teploty	291
7.7	Používání nouzového spínače (je-li namontován)	291
7.8	USB port pro napájení	291
7.9	Vypnutí chladicího boxu	292
7.10	Odmrazování chladicího boxu	292
7.11	Výměna pojistek přístroje	293
7.12	Výměna pojistek zástrčky (12/24 V)	293
7.13	Výměna osvětlovací PCB	293
8	Čištění a péče	294
9	Záruka	294

10	Odstraňování poruch a závad.	295
11	Likvidace.	296
12	Technické údaje.	296

1 Vysvětlení symbolů



NEBEZPEČÍ!

Bezpečnostní pokyny: Následkem nedodržení pokynů jsou smrtelná nebo vážná zranění.



VÝSTRAHA!

Bezpečnostní pokyny: Následkem nedodržení pokynů mohou být smrtelná nebo vážná zranění.



UPOZORNĚNÍ!

Bezpečnostní pokyny: Následkem nedodržení mohou být úrazy.



POZOR!

Nedodržení pokynů může mít za následek hmotné škody a narušení funkce výrobku.



POZNÁMKA

Doplňující informace týkající se obsluhy výrobku.

► **Činnost:** Tento symbol vás vyzývá k tomu, abyste něco učinili. Potřebné činnosti jsou popisovány v příslušném pořadí.

✓ Tento symbol popisuje výsledek určité činnosti.

Obr. 1 5, strana 3: Tento údaj odkazuje na prvek, zobrazený na obrázku. Na tomto příkladu se jedná o „pozici 5 na obrázku 1 na straně 3“.

2 Bezpečnostní pokyny

2.1 Obecná bezpečnost



NEBEZPEČÍ!

- Na člunech a lodích: Při použití síťového napájení je nezbytné, aby byl napájecí zdroj chráněn spínačem FI.



VÝSTRAHA!

- V případě, že je přístroj viditelně poškozen, nesmíte jej používat.
- Pokud je přírodní kabel přístroje poškozen, musíte jej nechat vyměnit výrobcem, jeho servisním centrem nebo jinou kvalifikovanou osobou tak, aby nemohlo dojít k jakémukoliv ohrožení.
- Opravy tohoto přístroje smí provádět pouze odborníci. Nesprávně provedené opravy mohou způsobit značné škody.
- Tento přístroj mohou používat děti od 8 let a osoby se sníženými fyzickými, sensorickými nebo mentálními schopnostmi, nebo osoby s nedostatkem zkušeností a/nebo znalostí, pokud budou pod dozorem nebo pokud byly poučeny o bezpečném použití přístroje a porozuměly nebezpečím, která z použití výrobku vyplývají.
- Čištění a užitvatelem prováděnou údržbu nesmějí provádět děti bez dozoru.
- Nenechávejte děti, aby si s přístrojem hrály!
- Děti musejí být pod dohledem tak, aby si s výrobkem nehrály.
- Přístroj používejte a skladujte mimo dosah dětí mladších 8 let.
- Neskladujte v přístroji výbušné látky, jako např. spreje s hořlavým hnacím plynem.



UPOZORNĚNÍ!

- Přístroj odpojte od sítě:
 - Před každým čištěním a údržbou
 - Po každém použití
- Skladujte potraviny pouze v originálním balení nebo ve vhodných nádobách.

**POZOR!**

- Porovnejte údaj o napětí na typovém štítku se stávajícím zdrojem napájení.
- Připojte přístroj pouze následujícím způsobem:
 - Přívodním kabelem stejnosměrného napájení k palubní zásuvce se stejnosměrným proudem ve vozidle (např. autozapalovač).
 - Přívodním kabelem 230 V k síti střídavého proudu 230 V.
- Nikdy nevytahujte zástrčku ze zásuvky tahem za přívodní kabel.
- Pokud je chladnička připojena k zásuvce stejnosměrného proudu: Odpojte chladničku a jiné spotřebiče od baterie dříve, než je připojíte k rychlonabíječce.
- Pokud je chladnička připojena k zásuvce stejnosměrného proudu: Po vypnutí motoru přerušete spojení nebo vypněte chladničku. V opačném případě může dojít k vybití baterie.
- Chladnička není vhodná k přepravě leptavých látek nebo látek obsahujících rozpouštědla.

2.2 Bezpečnost za provozu přístroje

**NEBEZPEČÍ!**

- Nikdy se nedotýkejte odizolovaných vodičů holýma rukama. To platí především pro provoz v síti střídavého napětí.

**UPOZORNĚNÍ!**

- Před uvedením do provozu zkontrolujte, zda jsou přívodní kabel a zástrčka suché.

**POZOR!**

- Nepoužívejte uvnitř chladničky žádné elektrické přístroje, pouze pokud jsou k tomu takové přístroje doporučeny výrobcem.
- Neinstalujte přístroj v blízkosti otevřeného ohně nebo jiných tepelných zdrojů (topení, přímé sluneční záření, plynová kamna apod.).
- **Nebezpečí přehřátí!**
Vždy dbejte, aby bylo teplo, vznikající za provozu zařízení, dostatečně odváděno. Zajistěte, aby byl přístroj postaven v dostatečné vzdálenosti od stěn nebo předmětů tak, aby mohl vzduch cirkulovat.
- Pamatujte, že nesmějí být zakryty větrací otvory.

- Do vnitřní nádoby nelijte žádné kapaliny ani do ní nedávejte led.
- Nikdy neponožujte přístroj do vody.
- Chraňte přístroje a kabely před horkem a vlhkem.

3 Obsah dodávky

Na obr. **1**, strana 3 je zobrazen obsah dodávky.

Poz.	Množství	Název
1	1	Chladicí box
2	1	Přívodní kabel k připojení 12/24 V==
3	1	Přívodní kabel k připojení 100–240 V~
–	1	Návod k obsluze

4 Příslušenství

Dodávané příslušenství (není součástí dodávky):

Název	Výr. č.	Model
Univerzální upevňovací souprava (systém pásů) CFX-UFK	9105304041	Vhodné pro všechny modely
Rychloupevňovací sada CFX-QFK	9105306218	Pouze pro CFX28
Rádiový displej CFX-WD	9105304042	Vhodné pro všechny modely

5 Použití v souladu s účelem



Chladicí box je vhodný ke chlazení a hlubokému chlazení potravin. Příklad je určen i k provozu na lodích.



Příklad je konstruován k provozu na palubní zásuvce 12 V DC nebo 24 V DC vozidla (např. zapalovač), lodi nebo obytného vozidla, a na elektrické síti se střídavým napětím 100–240 V \sim .

Chladnička je určena k použití v domácnostech a v podobných oblastech používání – například:

- v kuchyních personálu v obchodech, kancelářích a dalších pracovních oblastech;
- v zemědělství;
- pro hosty v hotelech, motelech a dalších ubytovacích zařízeních;
- v penzionech se snídaní;
- ve stravovacích a podobných velkoobchodních aplikacích.



UPOZORNĚNÍ! Nebezpečí ohrožení zdraví!

Zkontrolujte, zda chladicí výkon přístroje odpovídá požadavkům potravin nebo léčiv, které chcete skladovat.

6 Popis funkce

Chladicí box umožňuje chladit výrobky, udržovat je chladné a umožňuje také jejich hluboké chlazení. Chlazení je provedeno pomocí bezúdržbového chladicího okruhu s kompresorem. Extra silná izolace a výkonný kompresor zaručují mimořádně rychlé chlazení.

Chladicí box je určen k mobilnímu použití.

V případě použití na lodích může být chladicí box vystaven trvalému náklonu 30°.

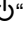
6.1 Funkce zařízení

- Napájení s prioritním obvodem pro připojení do elektrické sítě
- Tříúrovňový monitor baterie pro ochranu baterie vozidla
- Displej s teploměrem ve °C a °F
automaticky se vypne při nízkém napětí baterie
- Nastavení teploty: Pomocí dvou tlačítek v krocích po 1 °C (2 °F)
- Sklopná držadla
- USB port pro napájení
- Nouzový spínač (je-li namontován)
- Vyměnitelný drátěný koš

6.2 Ovládací a indikační prvky

Zámek víka: obr. **2** 1, strana 3

Ovládací panel (obr. **3**, strana 3)

Poz.	Název	Vysvětlení
1	ZAP VYP	Zapnutí nebo vypnutí chladicího boxu, pokud tlačítko podržíte jednu až dvě vteřiny stisknuté
2	POWER „  “	Provozní kontrolka LED svítí zeleně: Kompresor je zapnutý LED svítí oranžově: Kompresor je vypnutý LED bliká oranžově: Byl automaticky vypnut displej, protože napětí baterie je příliš nízké
3	ERROR	LED bliká červeně: Zapnutý přístroj není připraven k provozu
4	SET	Výběr režimu zadávání: – nastavení teploty – údaj ve °Celsia nebo ve °Fahrenheita – nastavení snímače baterie
5	–	Displej, zobrazuje hodnoty
6	DOWN –	Jedním klepnutím snížíte zadávanou hodnotu
7	UP +	Jedním klepnutím zvýšíte zadávanou hodnotu

Přívodní zdířky (obr. **4**, strana 4)

Poz.	Název
1	Přívodní zdířka napájení střídavým napětím
2	Držák pojistek
3	Přívodní zdířka napájení stejnosměrným napětím

Nouzový spínač (je-li namontován) a USB port (obr. 5, strana 4)

Poz.	Název
1	Nouzový spínač
2	USB port pro napájení

7 Obsluha

7.1 Před prvním použitím

**POZNÁMKA**

Dříve, než uvedete nový chladicí box do provozu, musíte jej z hygienických důvodů očistit vlhkou utěrkou jak zevnitř, tak zvenčí (viz též kap. „Čištění a péče“ na straně 294).

Změna strany otevírání víka**CFX50, CFX65, CFX65DZ**

Uchycení víka můžete otočit v případě, že si přejete, aby se víko otevíralo na druhou stranu. Postupujte takto:

- Otevřete víko a odstraňte je (obr. 6 A).
- Vyšroubujte 3 šrouby na závěsu (obr. 6 B) a odstraňte závěsy.
- Malým šroubovákem sejměte plastové kryty z nových pozic závěsu a namontujte je zpět do starých pozic závěsu.
- Namontujte závěsy zpět do nových pozic.
- Vložte víko do závěsů na opačné straně (obr. 6 C).

Výběr jednotek pro zobrazení teploty

K zobrazování teploty můžete vybírat mezi °Celsia a °Fahrenheita. Postupujte takto:

- Zapněte chladicí box.
- Stiskněte dvakrát tlačítko „SET“ (obr. 3 4, strana 3).
- Nastavte pomocí tlačítek „UP +“ (obr. 3 6, strana 3) nebo „DOWN –“ (obr. 3 7, strana 3), jednotky °Celsia nebo °Fahrenheita.
- ✓ Displej zobrazuje na několik vteřin nastavené jednotky teploty. Displej několikrát zabliká dříve, než se vrátí k aktuální teplotě.

7.2 Tipy k úspoře energie

- K používání vyberte dobře větrané místo chráněné před slunečním zářením.
- Teplé pokrmy nechejte před uložením do chladničky vychladnout.
- Neotevírejte chladničku častěji, než je nezbytně nutné.
- Nenechávejte chladničku otevřenou déle, než je nezbytně nutné.
- Odmrazte chladničku, jakmile se vytvoří vrstva ledu.
- Zabraňte vzniku zbytečně nízkých vnitřních teplot.

7.3 Připojení chladicího boxu

Připojení k baterii (vozidla nebo lodi)

Chladicí box můžete provozovat na stejnosměrném napětí 12 V nebo 24 V.



POZOR! Nebezpečí poškození!

Odpojte chladicí box a jiné spotřebiče od baterie dříve, než připojíte baterii k rychlonabíječce.

Přepětí může poškodit elektronické systémy přístrojů.

Z bezpečnostních důvodů je chladicí box vybaven elektronickou ochranou proti přepólování, která chrání chladicí box před přepólováním při připojování baterie a před zkratem.

- Připojte 12/24V připojovací kabel (obr. 1 2, strana 3) do zásuvky stejnosměrného napětí zařízení a do 12V nebo 24V zásuvky zapalovače.

Připojení k síti střídavého proudu 100–240 V (např. doma nebo v kanceláři)



NEBEZPEČÍ! Ohrožení života elektrickým proudem!

- Nikdy nemanipulujte se zástrčkami a spínači s mokřými rukama nebo pokud stojíte v mokru.
- Pokud používáte chladicí box na palubě lodi, která je připojena k přípojce střídavého proudu 100–240 V na souši, musíte vždy instalovat ochranný vypínač FI mezi síť střídavého proudu 100–240 V a chladicí box. Poradte se s odborníkem.

Chladicí boxy mají integrovaný multinapěťový síťový zdroj s prioritním spínáním k připojení ke střídavému napětí 100-240 V. Díky prioritnímu spínání je automaticky provedeno přepnutí na síťový provoz, pokud je přístroj připojen k síti střídavého proudu 100–240 V, i když je zatím připojen přívodní kabel 12/24 V.

- Připojte 100–240V připojovací kabel (obr. **1** 3, strana 3) do zásuvky střídavého napětí zařízení a do elektrické zásuvky střídavého napětí 100–240 V.

7.4 Použití snímače stavu baterie



Přístroj je vybaven několikastupňovým snímačem baterie, který chrání vaši baterii při připojování k palubní síti 12/24 V před příliš hlubokým vypnutím.

Pokud chladicí box používáte ve vozidle s vypnutým zapalováním, dojde k samočinnému vypnutí boxu, jakmile napájecí napětí poklesne pod předem definovanou hodnotu. Chladicí box se opět zapne, jakmile je nabitím baterie dosaženo napětí k opětovnému zapnutí.



POZOR! Nebezpečí poškození!

Baterie již nemá po vypnutí snímačem baterie k dispozici plnou kapacitu nabití. Bez delšího nabíjení neopakujte vícekrát startování, nepoužívejte elektrické spotřebiče. Zajistěte nabití baterie.

V režimu „HIGH“ je snímač baterie aktivován rychleji než ve stupních „LOW“ a „MED“ (viz tabulka níže).

Režim snímače baterie	LOW	MED	HIGH
Napětí k vypnutí při 12 V	10,1 V	11,4 V	11,8 V
Napětí k opětovnému zapnutí při 12 V	11,1 V	12,2 V	12,6 V
Napětí k vypnutí při 24 V	21,5 V	24,1 V	24,6 V
Napětí k opětovnému zapnutí při 24 V	23,0 V	25,3 V	26,2 V

K provedení změny režimu snímače baterie postupujte takto:

- ▶ Zapněte chladicí box.
- ▶ Stiskněte třikrát tlačítko „SET“ (obr. **3** 4, strana 3).
- ▶ Nastavte pomocí tlačítek „UP +“ (obr. **3** 6, strana 3) nebo „DOWN –“ (obr. **3** 7, strana 3), režim snímače baterie.
- ✓ Na digitálním displeji bude zobrazeno:
Lo (NÍZKÉ), Pd (STŘEDNÍ), Hi (VYSOKÉ)
- ✓ Displej zobrazuje na několik vteřin nastavený režim. Displej několikrát zabliká dříve, než se vrátí k aktuální teplotě.



POZNÁMKA

Pokud je chladicí box napájen ze startovací baterie, vyberte režim snímače baterie „HIGH“. Pokud je chladicí box připojen k napájecí baterii, stačí režim snímače „LOW“.

7.5 Používání chladicího boxu



POZOR! Nebezpečí přehřátí!

Vždy dbejte, aby bylo teplo, vznikající za provozu zařízení, dostatečně odváděno. Pamatujte, že nesmí být zakryty větrací otvory. Zajistěte, aby byl přístroj postaven v dostatečné vzdálenosti od stěn nebo předmětů tak, aby mohl vzduch cirkulovat.

- ▶ Postavte chladicí box na pevnou podložku.
Dbejte na to, aby nebyly nikdy zakryty větrací otvory, které slouží k odvádění zahřátého vzduchu.

**POZNÁMKA**

Postavte chladicí box tak, jak je vidět na obrázku (obr. **1**, strana 3). Pokud budete box používat v jiných pozicích, může dojít k poškození přístroje.

- ▶ Připojte chladicí box, viz kap. „Připojení chladicího boxu“ na straně 287.

**POZOR! Nebezpečí v případě příliš nízké teploty!**

Dbejte, aby byly v chladicím boxu skladovány pouze předměty nebo potraviny, které je dovoleno chladit za nastavené teploty.

- ▶ Stiskněte tlačítko „ON/OFF“ (obr. **3** 1, strana 3) na jednu až dvě vteřiny.
- ✓ Rozsvítí se LED „ \cup “.
- ✓ Zapne se displej (obr. **3** 5, strana 3) a zobrazí aktuální teplotu chlazení.

**UPOZORNĚNÍ! Nebezpečí ohrožení zdraví!****CFX65DZ:**

Pokud je teplota v mrazicím boxu (obr. **8** 1, strana 5) nastavena na příliš nízkou hodnotu (např. $-22\text{ }^{\circ}\text{C}$), může rozsah teplot v prostředním chladicím prostoru (obr. **8** 2, strana 5) dosahovat hodnot pod bodem mrazu.

**POZNÁMKA****Zobrazená teplota**

- **CFX28, CFX35, CFX40, CFX50, CFX65:**

Zobrazená teplota se vztahuje k velkému chladicímu a mrazicímu boxu (obr. **7** 1, strana 5).

- **CFX65DZ:**

- S použitím dělicí příčky v chladicím a mrazicím boxu: Zobrazená teplota se vztahuje k mrazicímu boxu (obr. **8** 1, strana 5).
- Bez dělicí příčky v chladicím a mrazicím boxu: Skutečná vnitřní teplota se může mírně lišit od indikované teploty.

- ✓ Chladicí box zahájí chlazení vnitřního prostoru.

**POZNÁMKA**

Za provozu na baterii se displej automaticky vypne, pokud je napětí baterie příliš nízké. Kontrolka LED „ \cup “ bliká oranžově.

Uzamčení chladicího boxu

- Zavřete víko.
- Stiskněte zarážku (obr. **2** 1, obr. **1**) dolů, aby se cvaknutím zapadla na místo.

7.6 Nastavení teploty

- Jednou stiskněte tlačítko „SET“ (obr. **3** 4, strana 3).
 - Nastavte pomocí tlačítek „UP +“ (obr. **3** 6, strana 3) nebo „DOWN –“ (obr. **3** 7, strana 3) teplotu chlazení.
- ✓ Na displeji se zobrazí na několik vteřin nastavená požadovaná teplota chlazení. Displej několikrát zabliká dříve, než se vrátí k aktuální teplotě.

7.7 Používání nouzového spínače (je-li namontován)

Nouzový vypínač (obr. **5** 1, strana 4) je u všech modelů mimo CFX28 umístěn pod ovládacím panelem. U modelu CFX28 je nouzový vypínač umístěn nad přípojovací zdíčkou. Za běžného provozu je spínač v poloze „NORMAL USE“ (běžné použití).

- Jestliže dojde k závadě elektronického řízení, přepněte spínač do nouzové polohy („EMERGENCY OVERRIDE“).



POZNÁMKA

Jestliže je spínač v poloze „EMERGENCY OVERRIDE“, chlazení probíhá s plnou kapacitou.

7.8 USB port pro napájení

USB port umožňuje nabíjení malých zařízení, například mobilních telefonů a mp3 přehrávačů.

Chcete-li použít chladicí box ve spojení s USB zařízením, stačí připojit USB kabel (není přiložen) do zařízení.



POZNÁMKA

Zkontrolujte, zda malé zařízení připojené do USB portu je kompatibilní s provozními hodnotami 5 V/500 mA.

7.9 Vypnutí chladicího boxu

- Vyprázdněte obsah chladicího boxu.
- Vypněte chladicí box.
- Odpojte přívodní kabel.

Pokud nebudete chladicí box déle používat:

- Nechejte víko pootevřené. Zabráňte tak vzniku zápachů.

7.10 Odmrazování chladicího boxu

Vzdušná vlhkost se může srážet na výparníku nebo uvnitř chladicího boxu formou jinovatky, která snižuje chladicí výkon. Přístroj včas odmrázte.



POZOR! Nebezpečí poškození!

Nepoužívejte k odstraňování ledu nebo k uvolňování přimrzlých předmětů tvrdé nebo špičaté nástroje.

Při rozmrazování postupujte takto:

- Vyměňte chlazený materiál.
- Uložte jej případně do jiné lednice, aby zůstal v chladnu.
- Vypněte přístroj.
- Nechejte víko otevřené.
- Vytřete vodní kondenzát.

7.11 Výměna pojistek přístroje



NEBEZPEČÍ! Ohrožení života elektrickým proudem!

Před provedením výměny pojistek odpojte napájení a přívodní kabel.

- Odpojte přístroj od napájení.
- Odpojte přívodní kabel.
- Uvolněte držák pojistek (obr. **5** 2, strana 4) např. šroubovákem.
- Vyměňte vadnou pojistku za novou se stejnou hodnotou (T4AL 250V).
- Zatlačte držák pojistek opět do krytu.
- Připojte k přístroji napájení.

7.12 Výměna pojistek zástrčky (12/24 V)

- Sundejte ze zástrčky vyrovnávací pouzdro (obr. **9** 4, strana 5).
- Vyšroubujte šroub (obr. **9** 5, strana 5) z horní poloviny pouzdra (obr. **9** 6, strana 5).
- Opatrně uvolněte horní polovinu pouzdra ze spodní (obr. **9** 1, strana 5).
- Vyměňte kontaktní kolík (obr. **9** 3, strana 5).
- Vyměňte vadnou pojistku (obr. **9** 2, strana 5) za novou o stejné hodnotě (T8 A, 32 V).
- Smontujte zástrčku v opačném pořadí.

7.13 Výměna osvětlovací PCB

- Odpojte přístroj od napájení.
- Vypačte průhledný kryt šroubovákem (obr. **10** 1, strana 5).
- Vyšroubujte montážní šrouby PCB (obr. **10** 2, strana 5).
- Vytáhněte zástrčku z PCB (obr. **10** 3, strana 5).
- Vyměňte vadnou osvětlovací PCB za novou.

- Namontujte novou PCB v opačném pořadí úkonů.
- Zatlačte průhledný kryt zpět do skříně.
- Připojte k přístroji napájení.

8 Čištění a péče



VÝSTRAHA!

Před zahájením jakéhokoliv čištění nebo údržby odpojte výrobek od sítě.



POZOR! Nebezpečí poškození!

- Nikdy neumývejte chladničku pod tekoucí vodou nebo ve ve vodě s prostředkem na mytí nádobí.
- Nepoužívejte k čištění ostré čisticí prostředky nebo tvrdé předměty, může dojít k poškození chladničky.

- Příležitostně očistěte přístroj zevnitř a zvenčí vlhkým hadrem.
- Zajistěte, aby nebyly větrací a odvzdušňovací otvory přístroje zaprášené a znečištěné. Tím může být teplo vznikající za provozu odváděno a nedojde k poškození přístroje.

9 Záruka

Na výrobek je poskytována záruka v souladu s platnými zákony. Zjistíte-li, že je výrobek vadný, zašlete jej do pobočky výrobce ve vaší zemi (adresy viz zadní strana tohoto návodu) nebo do specializovanému prodejci.

K vyřízení opravy nebo záruky nezapomeňte odeslat následující dokumenty:

- Kopii účtenky s datem zakoupení,
- Uvedení důvodu reklamace nebo popis vady.

10 Odstraňování poruch a závad

Závada	Možná příčina	Návrh řešení
Přístroj nefunguje, LED nesvítí.	Zásuvka 12/24 V (zapalovač) ve vozidle není pod napětím.	Ve většině automobilů musíte nejprve spustit zapalování, aby byl zapalovač pod napětím.
	V zásuvce se střídavým proudem není proud.	Zkuste to na jiné zásuvce.
	Vadná pojistka přístroje.	Vyměňte pojistku přístroje, viz kap. „Výměna pojistek přístroje“ na strani 293.
	Integrovaný síťový zdroj je vadný.	Opravu smí provést pouze schválená provozovna zákaznického centra.
Přístroj nechladí (zástrčka je připojená, svítí LED „POWER“).	Vadný kompresor.	Opravu smí provést pouze schválená provozovna zákaznického centra.
Přístroj nechladí (zástrčka je připojená, LED „POWER“ bliká oranžově, displej je vypnutý).	Nedostatečné napětí baterie.	Zkontrolujte baterii a případně ji nabijte.
	Objímka zapalovače je znečištěná. Následkem je špatný elektrický kontakt.	Pokud je zástrčka v objímce zapalovače velmi horká buď očistěte objímku nebo zkontrolujte, zda je zástrčka správně namontována.
	Pojistka zástrčky 12/24 V je spálená.	Vyměňte pojistku (10 A) zástrčky 12/24 V, viz kap. „Výměna pojistek zástrčky (12/24 V)“ na strani 293
Za provozu v zásuvce 12/24 V (zapalovač): Zapalování je zapnuto, přístroj nefunguje a LED nesvítí. Odpojte zástrčku ze zásuvky a proveďte následující kontroly.	Pojistky automobilu jsou spálené.	Vyměňte pojistku zásuvky vozidla 12/24 V (obvykle 15 A, viz návod k obsluze vašeho vozidla).
	Na displeji se zobrazuje chybové hlášení (např. „Err1“) a přístroj nechladí.	Interní provozní porucha vypnula přístroj.

11 Likvidace

► Obalový materiál likvidujte v odpadu určeném k recyklaci.



Jakmile výrobek zcela vyřadíte z provozu, informujte se v příslušných recyklačních centrech nebo u specializovaného prodejce o příslušných předpisech o likvidaci odpadu.

12 Technické údaje

	CFX28	CFX35	CFX40
Výr. č.:	9105305970	9105304047	9105304048
Napájení:	12/24 V --- a 100–240 V \sim		
Jmenovitý proud:	12 V --- : 6,5 A 24 V --- : 3,2 A 100 V \sim : 0,75 A 240 V \sim : 0,32 A	12 V --- : 7,0 A 24 V --- : 3,2 A 100 V \sim : 0,86 A 240 V \sim : 0,42 A	
Chladicí výkon:	+10 °C až –22 °C (+50 °F až –8 °F)		
Kategorie:	1		
Energetická třída účinnosti	A++	A++	
Spotřeba energie:	61 kWh/annum	62 kWh/annum	64 kWh/annum
Obsah brutto:	28 l	34,5 l	41 l
Užitečný obsah:	26 l	32 l	38 l
Klimatická třída:	N, T		
Okolní teplota:	+16°C až +43 °C		
Hlukové emise:	34 dB(A)	45 dB(A)	
USB:	5 V --- , 500 mA		
Rozměry (ŠxVxH) v mm (s madly):	620 x 425 x 342	692 x 411x 398	692 x 461x 398
Hmotnost:	16,1 kg	17,5 kg	18,5 kg

	CFX50	CFX65	CFX65DZ
Výr. č.:	9105304049	9105304050	9105304051
Napájení:	12/24 V $\overline{=}$ a 100–240 V \sim		
Jmenovitý proud:	12 V $\overline{=}$: 7,8 A 24 V $\overline{=}$: 3,6 A 100 V \sim : 0,95 A 240 V \sim : 0,46 A	12 V $\overline{=}$: 8,2 A 24 V $\overline{=}$: 3,8 A 100 V \sim : 1,0 A 240 V \sim : 0,48 A	12 V $\overline{=}$: 5,5 A 24 V $\overline{=}$: 2,6 A 100 V \sim : 0,75 A 240 V \sim : 0,37 A
Chladicí výkon:	+10 °C až –22 °C (+50 °F až –8 °F)		
Kategorie:	1		
Energetická třída účinnosti	A++		A+
Spotřeba energie:	66 kWh/annum	69 kWh/annum	115 kWh/annum
Obsah brutto:	50 l	65 l	s dělicí příčkou: 61 l bez dělicí příčky: 65 l
Užitečný obsah:	46 l	60 l	53 l
Klimatická třída:	N, T		
Okolní teplota:	+16°C až +43 °C		
Hlukové emise:	45 dB(A)		
USB:	5 V $\overline{=}$, 500 mA		
Rozměry (ŠxVxH) v mm (s madly):	725 x 471x 455	725 x 561 x 455	725 x 561 x 455
Hmotnost:	20,4 kg	22,3 kg	23,2 kg

**POZNÁMKA**

Za okolních teplot vyšších než 32 °C (90 °F) již nelze dosáhnout minimální teploty.

Kontrola/certifikáty:



Chladicí okruh obsahuje R134a.

Pred uvedením zariadenia do prevádzky si prosím pozorne prečítajte tento návod a odložte si ho. V prípade odovzdania zariadenia ďalšiemu používateľovi mu odovzdajte aj tento návod.

Výrobca neručí za škody, ktoré vzniknú používaním, ktoré **nie je v súlade s určeným použitím** alebo boli spôsobené **nesprávnou obsluhou**.

Obsah

1	Vysvetlenie symbolov	299
2	Bezpečnostné pokyny	300
2.1	Všeobecná bezpečnosť	300
3	Obsah dodávky	302
4	Príslušenstvo	302
5	Používanie v súlade s určením	303
6	Opis činnosti	304
6.1	Rozsah funkcií	304
6.2	Ovládacie a indikačné prvky	305
7	Obsluha	306
7.1	Pred prvým použitím	306
7.2	Tipy na úsporu energie	307
7.3	Pripojenie chladiaceho boxu	308
7.4	Používanie kontrolného snímača stavu batérie	309
7.5	Používanie chladiaceho boxu	310
7.6	Nastavenie teploty	311
7.7	Používanie tiesňového spínača (ak je vo výbave)	312
7.8	Port USB na zabezpečenie napájania	312
7.9	Vypnutie chladiaceho boxu	312
7.10	Odmrazenie chladiaceho boxu	313
7.11	Výmena poistky prístroja	313
7.12	Výmena konektorovej poistky (12/24 V)	314
7.13	Výmena svetla PCB	314
8	Čistenie a ošetrovanie	315
9	Záruka	315

10	Odstránenie poruchy	316
11	Likvidácia	317
12	Technické údaje	317

1 Vysvetlenie symbolov



NEBZPEČENSTVO!

Bezpečnostný pokyn: Nerešpektovanie vedie k smrti alebo k ťažkému zraneniu.



VÝSTRAHA!

Bezpečnostný pokyn: Nerešpektovanie môže viesť k smrti alebo k ťažkému zraneniu.



UPOZORNENIE!

Bezpečnostný pokyn: Nerešpektovanie môže viesť k zraneniam.



POZOR!

Nerešpektovanie môže viesť k materiálnym škodám a môže ovplyvniť funkciu zariadenia.



POZNÁMKA

Doplňujúce informácie k obsluhu výrobku.

► **Konanie:** Tento symbol vám ukáže, že musíte niečo urobiť. Potrebné konania budú popísané krok za krokom.

✓ Tento symbol popisuje výsledok niektorého konania.

Obr. 1 5, strana 3: Tento údaj poukazuje na prvok v niektorom obrázku, v tomto príklade na „Pol. 5 v Obr. 1 na strane 3“.

2 Bezpečnostné pokyny

2.1 Všeobecná bezpečnosť



NEBZPEČENSTVO!

- Pri činoch: Pri siet'ovej prevádzke bezpodmienečne dbajte, aby bol váš prívod prúdu istený prúdovým chráničom.



VÝSTRAHA!

- Ak zariadenie vykazuje očividné poškodenia, nesmiete ho uviesť do prevádzky.
- Ak sa poškodí pripojovací kábel tohoto zariadenia, musí ho vymeniť výrobca, služba zákazníkom alebo podobne kvalifikovaná osoba, aby sa zabránilo ohrozeniu.
- Opravy tohoto zariadenia smú robiť len odborníci. Neodbornými opravami môžu vzniknúť značné nebezpečenstvá.
- Prístroj smú používať deti od 8 rokov a osoby so zníženými psychickými, zmyslovými alebo mentálnymi schopnosťami a vedomosťami, keď sú pod dozorom alebo keď boli poučené o bezpečnom používaní prístroja a keď chápu, aké riziká z toho vyplývajú.
- Čistenie a bežnú údržbu nesmú deti vykonávať bez dozoru.
- Deti sa nesmú hrať s prístrojom.
- Deti musia byť pod dozorom, aby bolo zabezpečené, že sa so zariadením nebudú hrať.
- Prístroj odkladajte a používajte mimo dosahu detí mladších ako 8 rokov.
- V prístroji neuskladňujte látky, pri ktorých hrozí nebezpečenstvo výbuchu, napr. sprejové nádoby s hnacím plynom.



UPOZORNENIE!

- Odpojte zariadenie z el. siete
 - pred každým čistením a ošetrovaním
 - po každom použití
- Potravinu sa smú uskladniť len v originálnom balení alebo vo vhodných nádobách.

**POZOR!**

- Porovnajete údaj o napätí na typovom štítku s prívodom el. energie, ktorý máte k dispozícii.
- Zariadenie pripojte len nasledujúcim spôsobom:
 - Vo vozidle s pripojovacím káblom pre jednosmerný prúd na zásuvku jednosmerného prúdu (na pr. zapaľovač cigariet)
 - alebo s pripojovacím káblom pre 230 V na sieť striedavého prúdu 230 V
- Nikdy nevytáhujte zástrčku zo zásuvky za pripojovací kábel.
- Keď je chladiace zariadenie pripojené na zásuvku jednosmerného prúdu: Odpojte vaše chladiace zariadenie a ostatné spotrebiče od batérie skôr než pripojíte rýchlonačítačku.
- Keď je chladiace zariadenie pripojené na zásuvku jednosmerného prúdu: Rozpojte spojenie alebo vypnite chladiace zariadenie, keď vypnete motor. V opačnom prípade sa môže vybiť batéria.
- Chladiace zariadenie nie je vhodné na prepravu dráždivých alebo rozpúšťadl obsahujúcich látok.

2.2 Bezpečnosť pri prevádzke zariadenia

**NEBZPEČENSTVO!**

- Nikdy sa nedotýkajte holými rukami obnažených vedení. Platí to predovšetkým pri prevádzke na sieti striedavého prúdu.

**UPOZORNENIE!**

- Pred uvedením do prevádzky dbajte, aby boli prívod a zástrčka suché.

**POZOR!**

- Nepoužívajte žiadne elektrické prístroje vo vnútri chladiaceho zariadenia, okrem prístrojov, ktoré sú na to doporučené výrobcom zariadenia.
- Nepostavte zariadenie v blízkosti otvoreného ohňa alebo iných zdrojov tepla (kúrenie, slnečné žiarenie, plynové kachle atď.).
- **Nebezpečenstvo prehriatia!**
Vždy dbajte, aby teplo, ktoré pri prevádzke vzniká, bolo možné dostatočne odvádzať. Postarajte sa, aby zariadenie stálo v dostatočnej vzdialenosti od stien alebo predmetov, aby mohol vzduch cirkulovať.

- Dbajte, aby nedošlo k zakrytiu vetracích otvorov.
- Do vnútornej nádoby nedávajte žiadne kvapaliny alebo ľad.
- Nikdy neponorte zariadenie do vody.
- Chráňte zariadenie a káble pred horúčavou a vlhkom.

3 Obsah dodávky

obr. **1**, strane 3, zobrazuje obsah dodávky.

Pol.	Množstvo	Označenie
1	1	Chladiaci box
2	1	Prípojný kábel pre 12/24 V== prípojku
3	1	Prípojný kábel pre 100–240 V~ prípojku
–	1	Návod na obsluhu

4 Príslušenstvo

Dostupné ako príslušenstvo (nie je súčasťou dodávky):

Označenie	Č. výrobku	Model
Univerzálna upevňovacia súprava (systém pásov) CFX-UFK	9105304041	vhodné pre všetky modely
Quick-Release upevňovacia súprava CFX-QFK	9105306218	len pre CFX28
Rádiový displej CFX-WD	9105304042	vhodné pre všetky modely

5 Používanie v súlade s určením



Chladiaci box je vhodný na chladenie a udržiavanie potravín v chlade. Prístroj je vhodný na prevádzku v čínoch.



Prístroj je dimenzovaný na prevádzku prostredníctvom 12 V DC alebo 24 V DC palubnej zásuvky vozidla (napr. autozapaľovač), člna alebo obytného automobilu, ako aj prostredníctvom siete striedavého napätia 100–240 V \sim .

Chladiaci prístroj je určený na domáce použitie a podobné oblasti použitia, ako napríklad

- v kuchyniach pre personál v obchodoch, úradoch a iných pracovných oblastiach
- v poľnohospodárstve
- pre hostí v hoteloch, motelloch a iných ubytovacích zariadeniach
- v penziónoch s raňajkami
- na cateringoch a na podobne účely



UPOZORNENIE! Ohrozenie zdravia!

Skontrolujte, či chladiaci výkon prístroja zodpovedá požiadavkám potravín alebo liekov, ktoré chcete chladiť.

6 Opis činnosti

Chladiaci box môže schladíť potraviny, udržiavať ich v chlade alebo ich hlboko zmraziť. Chladienie sa uskutočňuje prostredníctvom bezúdržbového chladiaceho okruhu s kompresorom. Mimoriadne silná izolácia a výkonný kompresor zabezpečia zvlášť rýchle chladienie.

Chladiaci box je vhodný na mobilné použitie.

Pri používaní v člnoch môže byť chladiaci box vystavený trvalému nakloneniu 30°.

6.1 Rozsah funkcií

- Napájanie s prioritným okruhom na pripojenie k zdroju striedavého prúdu
- Trojúrovňový monitor akumulátora na ochranu akumulátora vozidla
- Displej so zobrazením teploty v °C a °F sa vypína automaticky pri nízkom napätí akumulátora
- Nastavenie teploty: Dvomi tlačidlami v prírastkoch po 1 °C (2 °F)
- Sklopné rukoväte na prenášanie
- Port USB na zabezpečenie napájania
- Tiesňový spínač (ak je vo výbave)
- Odnímateľný drôtený kôš

6.2 Ovládacie a indikačné prvky

Zaistenie veka: obr. **2** 1, strane 3

Ovládaci panel (obr. **3**, strane 3)

Pol.	Označenie	Vysvetlenie
1	ON OFF	Zapne a vypne chladiaci box, keď sa tlačidlo podrží stlačené jednu až dve sekundy
2	POWER „  “	Prevádzková indikácia LED svieti zeleno: Kompresor je zapnutý LED svieti oranžovo: Kompresor je vypnutý LED bliká oranžovo: Displej sa automaticky vypol, lebo napätie batérie je nízke
3	ERROR	LED bliká červeno: Zapnutý prístroj nie je pripravený na prevádzku
4	SET	Zvolí režim zadávania – Nastavenie teploty – Údaje v °Celsius alebo °Fahrenheit – Nastavenie kontrolného snímača stavu batérie
5	–	Displej, zobrazuje hodnoty
6	DOWN –	Jedno stlačenie zníži zvolenú hodnotu zadania
7	UP +	Jedno stlačenie zvýši zvolenú hodnotu zadania

Prípojný zásuvky (obr. **4**, strane 4)

Pol.	Označenie
1	Prípojná zásuvka
2	Spínač poistky
3	Prípojná zásuvka napájania jednosmerným napätím

Tiesňový spínač (ak je vo výbave) a Port USB (obr. 5, strane 4)**Pol. Označenie**

- | | |
|---|------------------------------------|
| 1 | Tiesňový spínač |
| 2 | Port USB na zabezpečenie napájania |

7 Obsluha

7.1 Pred prvým použitím

**POZNÁMKA**

Pred uvedením nového chladiaceho boxu do prevádzky by ste ho z hygienických dôvodov mali vyčistiť zvonku a zvnútra vlhkou handričkou (pozri kap. „Čistenie a ošetrovanie“ na strane 315).

Pretočenie dorazu veka**CFX50, CFX65, CFX65DZ**

Doraz veka môžete pretočiť, ak chcete, aby sa veko otváralo na druhú stranu. Postupujte takto:

- Otvorte veko a odstráňte ho (obr. 6 A).
- Odstráňte 3 skrutky z každého pántu (obr. 6 B) a zložte pánty.
- Malým skrutkovačom odstráňte plastové kryty z nových pozícií pántov a znovu ich namontujte na pôvodné pozície pántov.
- Pánty namontujte do nových pozícií.
- Zasuňte veko do pántov na opačnej strane (obr. 6 C).

Výber jednotky teploty

Vyberte zobrazovanie teploty medzi °Celsius a °Fahrenheit Postupujte takto:

- ▶ Zapnite chladiaci box.
- ▶ Stlačte tlačidlo „SET“ (obr. **3** 4, strane 3) dvakrát.
- ▶ Nastavte tlačidlami „UP +“ (obr. **3** 6, strane 3), príp. „DOWN –“ (obr. **3** 7, strane 3), jednotku teploty °Celsius alebo °Fahrenheit.
- ✓ Displej zobrazí na niekoľko sekúnd nastavenú jednotku teploty. Displej niekoľkokrát zabliká, kým sa vráti zobrazenie aktuálnej teploty.

7.2 Tipy na úsporu energie

- Zvoľte dobre odvetrané a pred slnečným žiarením chránené miesto osadenia.
- Teplé jedlá nechajte najprv ochladiť, pokým ich budete v zariadení udržiavať studené.
- Neotvárajte chladiace zariadenia častejšie než je to potrebné.
- Nenechávajte chladiace zariadenie otvorené dlhšie než je to potrebné.
- Odmrazte chladiaci box, akonáhle sa vytvorí vrstva námrazy.
- Zabráňte tak nepotrebné nízkej vnútornej teplote.

7.3 Pripojenie chladiaceho boxu

Pripojenie k batérii (vozidlo alebo čln)

Chladiaci box možno prevádzkovať s jednosmerným napätím 12 V alebo 24 V.



POZOR! Nebezpečenstvo poškodenia!

Pred nabíjaním batérie rýchlonabíjacím prístrojom odpojte chladiaci box a iné spotrebiče od batérie.

Nadmerné napätie môže poškodiť elektroniku prístrojov.

Kvôli bezpečnosti je chladiaci box vybavený elektronickou ochranou proti prepólovaniu, ktorá chráni chladiaci box pred prepólovaním pri pripojení batérie a pred skratom.

- 12/24 V pripojovací kábel (obr. **1** 2, strane 3) zapojte do konektora napájania jednosmerným prúdom a k 12 V alebo 24 V cigaretovému zapalovaču.

Pripojenie na 100–240V sieť striedavého napätia (napr. doma alebo v kancelárii)



NEBZPEČENSTVO! Ohrozenie života zasiahnutím elektrickým prúdom!

- Nikdy nemanipulujte s konektormi a spínačmi, keď máte mokré ruky alebo stojíte vo vode.
- Ak prevádzkujete váš chladiaci box na palube člna cez brehovú prípojku pripojením do 100–240V siete striedavého napätia, v každom prípade musíte zapojiť ochranný spínač FI medzi 100–240 V sieť striedavého napätia a chladiaci box. Poradte sa s odborníkom.

Chladiace boxy majú integrovanú, multinapäťovú sieťovú časť s prioritným spínaním na pripojenie na striedavé napätie 100–240 V. Prioritným spínaním sa automaticky prepne sieťová prevádzka, keď je prístroj pripojený na 100–240 V sieť striedavého napätia, aj vtedy, keď je 12/24 V prípojný kábel ešte zapojený.

- 100–240 V pripojovací kábel (obr. **1** 3, strane 3) zapojte do konektora napájania jednosmerným prúdom a pripojte ho do siete 100–240 V so striedavým prúdom.

7.4 Používanie kontrolného snímača stavu batérie



Prístroj je vybavený viacstupňovým kontrolným snímačom stavu batérie, ktorý chráni vašu batériu vozidla pred hlbokým vybitím pri pripojení na 12/24 V palubnú sieť.

Ak sa chladiaci box používa pri vypnutom zapaľovaní vozidla, box sa samočinne vypne, akonáhle napájacie napätie klesne pod nastavenú hodnotu. Chladiaci box sa znova zapne, akonáhle sa nabitím batérie dosiahne znovuzapínacie napätie.



POZOR! Nebezpečenstvo poškodenia!

Batéria pri vypnutí kontrolným snímačom stavu batérie už nemá svoju plnú kapacitu nabitia, vyvarujte sa viacnásobného spúšťania alebo prevádzky spotrebičov prúdu bez dlhších nabíjacích fáz. Postarajte sa, aby sa batéria opäť nabila.

V režime „HIGH“ reaguje kontrolný snímač stavu batérie rýchlejšie ako v stupňoch „LOW“ a „MED“ (pozri nasledovnú tabuľku).

Režim s kontrolným snímaním stavu batérie	LOW	MED	HIGH
Vypínacie napätie 12 V	10,1 V	11,4 V	11,8 V
Znovuzapínacie napätie 12 V	11,1 V	12,2 V	12,6 V
Vypínacie napätie 24 V	21,5 V	24,1 V	24,6 V
Znovuzapínacie napätie 24 V	23,0 V	25,3 V	26,2 V

Keď chcete zmeniť režim snímača stavu batérie, postupujte nasledovne:

- ▶ Zapnite chladiaci box.
- ▶ Stlačte tlačidlo „SET“ (obr. **3** 4, strane 3) trikrát.
- ▶ Nastavte tlačidlami „UP +“ (obr. **3** 6, strane 3), príp. „DOWN –“ (obr. **3** 7, strane 3), režim pre snímač stavu batérie.
- ✓ Digitálny displej bude nasledovný:
Lo (NÍZKA), Пd (STREDNÁ), Hi (VYSOKÁ)
- ✓ Displej zobrazí na niekoľko sekúnd nastavený režim. Displej niekoľkokrát zabliká, kým sa vráti zobrazenie aktuálnej teploty.

**POZNÁMKA**

Keď sa chladiaci box napája štartovacou batériou, zvolte režim kontrolného snímania stavu batérie „HIGH“. Keď je chladiaci box pripojený k napájacej batérii, stačí režim kontrolného snímania stavu batérie „LOW“.

7.5 Používanie chladiaceho boxu**POZOR! Nebezpečenstvo prehriatia!**

Dbajte na to, aby sa teplo, ktoré vzniká pri prevádzke, dostatočne mohlo odvádzať. Dbajte na to, aby vetracie otvory neboli zakryté. Zabezpečte, aby bol prístroj v dostatočnej vzdialenosti od stien alebo predmetov, aby bola umožnená cirkulácia vzduchu.

- Postavte chladiaci prístroj na pevný podklad. Dbajte na to, aby vetracie otvory neboli zakryté a aby sa teplo mohlo dobre odvádzať.


**POZNÁMKA**

Chladiaci box nainštalujte podľa vyobrazenia (obr. **1**, strane 3). Ak sa box prevádzkuje v inej polohe, môže sa poškodiť.

- Chladiaci box pripojte, pozri kap. „Pripojenie chladiaceho boxu“ na strane 308.

**POZOR! Nebezpečenstvo následkom príliš nízkej teploty!**

Dbajte na to, aby sa v chladiacom boxe nachádzali len predmety, príp. tovar, ktorý sa môže chladiť na zvolenú teplotu.

- Stlačte tlačidlo „ON/OFF“ (obr. **3** 1, strane 3) na jednu až tri sekundy.
- ✓ LED „“ svieti.
- ✓ Displej (obr. **3** 5, strane 3) sa zapne a zobrazí aktuálnu teplotu chladenia.

**UPOZORNENIE! Nebezpečenstvo ohrozenia zdravia! CFX65DZ:**

Ak je teplota v mraziacom priestore (obr. **8** 1, strane 5) nastavená na príliš nízku hodnotu (napr. $-22\text{ }^{\circ}\text{C}$), môže aj rozsah teploty v strednom chladiacom priečinku (obr. **8** 2, strane 5) vykazovať mínusové teploty.

**POZNÁMKA****Zobrazená teplota**

- **CFX28, CFX35, CFX40, CFX50, CFX65:**

Zobrazená teplota sa vzťahuje na veľký chladiaci a mraziaci priečinok (obr. **7** 1, strane 5).

- **CFX65DZ:**

- S deliacou stenou v chladiacom a mraziacom priečinku: Zobrazená teplota sa vzťahuje na mraziaci priečinok (obr. **8** 1, strane 5).
- Bez deliacej steny v chladiacom a mraziacom priečinku: Skutočná teplota vo vnútri sa môže o niečo líšiť od zobrazenej teploty.

- ✓ Chladiaci box sa spustí s chladením vnútorného priestoru.

**POZNÁMKA**

Pri prevádzke na batériu sa displej automaticky vypne, keď je napätie batérie nízke. LED „ ϕ “ bliká oranžovo.

Zaistenie chladiaceho boxu

- Zatvorte veko.
- Západku (obr. **2** 1, strane 3) zatlačte nadol, kým zreteľne nezapadne na miesto.

7.6 Nastavenie teploty

- Stlačte tlačidlo „SET“ (obr. **3** 4, strane 3) jedenkrát.
- Nastavte tlačidlami „UP +“ (obr. **3** 6, strane 3), príp. „DOWN –“ (obr. **3** 7, strane 3), teplotu chladenia.
- ✓ Displej zobrazí na niekoľko sekúnd požadovanú teplotu chladenia. Displej niekoľkokrát zabliká, kým sa vráti zobrazenie aktuálnej teploty.

7.7 Používanie tiesňového spínača (ak je vo výbave)

Núdzový spínač (obr. **5** 1, strane 4) sa u všetkých modelov okrem modelu CFX28 nachádza pod ovládacím panelom. U modelu CFX28 je núdzový spínač nad pripájacími konektormi. Pre normálnu prevádzku je spínač v polohe „NORMAL USE“ (normálne použitie).

- ▶ Ak dôjde k zlyhaniu elektrického ovládania, spínač prepnite do polohy „EMERGENCY OVERRIDE“.



POZNÁMKA

Ak je spínač v polohe „EMERGENCY OVERRIDE“, chladiace zariadenie mrazí na maximálnu chladiacu kapacitu.

7.8 Port USB na zabezpečenie napájania

Port USB vám umožňuje nabíjať drobné zariadenia, ako sú mobilné telefóny a mp3 prehrávače.

Ak chcete chladiaci box používať so zariadeniami USB, k zariadeniu pripojte kábel USB (nie je v dodávke).



POZNÁMKA

Uistite sa, že každé drobné zariadenie pripájané k portu USB je kompatibilné s prevádzkou pri napájaní 5 V/500 mA.

7.9 Vypnutie chladiaceho boxu

- ▶ Vyprázdnite chladiaci box.
- ▶ Vypnite chladiaci box.
- ▶ Vytiahnite prípojný kábel.

Ak chladiaci box dlhší čas nebudete používať:

- ▶ Nechajte veko pootvorené. Zabráňte tak tvorbe zápachu.

7.10 Odmrazenie chladiaceho boxu

Vlhký vzduch sa môže zrážať na odparovači alebo vnútri chladiaceho boxu ako srieň, čím sa znižuje chladiaci výkon. Prístroj včas odmrázte.



POZOR! Nebezpečenstvo poškodenia!

Na odstránenie vrstvy námrazy alebo uvoľnenie primrazených predmetov nepoužívajte tvrdé alebo špicaté nástroje.

Pri odmravovaní chladiaceho boxu postupujte nasledovne:

- Chladené potraviny vyberte.
- V prípade potreby ich uskladnite v inom chladiacom prístroji, aby zostali schladené.
- Prístroj vypnite.
- Nechajte veko otvorené.
- Rozmrazenú vodu poutierajte.

7.11 Výmena poistky prístroja



NEBZPEČENSTVO! Ohrozenie života zasiahnutím elektrickým prúdom!

Pred výmenou poistky prístroja odpojte napájanie a pripájací kábel.

- Odpojte prívod napätia k prístroju.
- Odoberte prípojné káble.
- Vyberte von poistkovú vložku (obr. **5** 2, strane 4) napr. skrutkovačom.
- Vymeňte chybnú poistku za novú s rovnakou hodnotou (T4AL 250V).
- Zatlačte poistkovú vložku znova naspäť do krytu.
- Pripojte prívod napätia k prístroju.

7.12 Výmena konektorovej poistky (12/24 V)

- Stiahnite kompenzačnú objímku (obr. **9** 4, strane 5) z konektora.
- Vyskrutkujte skrutku (obr. **9** 5, strane 5) z hornej polovice krytu (obr. **9** 6, strane 5).
- Opatrne vyberte hornú polovicu krytu z dolnej (obr. **9** 1, strane 5).
- Vyberte von kontaktný svorník (obr. **9** 3, strane 5).
- Vymeňte chybnú poistku (obr. **9** 2, strane 5) za novú s rovnakou hodnotou (10 A).
- Zložte konektor naspäť v opačnom poradí.

7.13 Výmena svetla PCB

- Odpojte prívod napätia k prístroju.
- Pomocou skrutkovača vypáčte priehľadný kryt (obr. **10** 1, strane 5).
- Odskrutkujte montážne skrutky PCB (obr. **10** 2, strane 5).
- Z PCB vytiahnite zástrčku (obr. **10** 3, strane 5).
- Chybné svetlo PCB vymeňte za nové.
- Nové PCB namontujte v opačnom poradí krokov demontáže.
- Zatlačte priehľadný kryt späť do puzdra.
- Pripojte prívod napätia k prístroju.

8 Čistenie a ošetrovanie



VÝSTRAHA!

Pred každým čistením a ošetrovaním odpojte zariadenie od siete.



POZOR! Nebezpečenstvo poškodenia!

- Nikdy nečistite chladiace zariadenie pod tečúcou vodou alebo dokonca v preplachovacej vode.
- Nepoužívajte na čistenie žiadne ostré alebo tvrdé predmety, lebo tieto by mohli chladiace zariadenie poškodiť.

- Príležitostne vyčistite zariadenie zvnútra aj zvonku s vlhkou utierkou.
- Zabezpečte, aby vetracie a odzdušňovacie otvory prístroja boli bez prachu a nečistôt, aby sa teplo vznikajúce pri prevádzke mohlo odvádzať a aby sa prístroj nepoškodil.

9 Záruka

Platí zákonom stanovená záručná lehota. Ak by bol výrobok chybný, obráťte sa na pobočku vo vašej krajine (adresy pozri na zadnej strane návodu) alebo na vášho špecializovaného predajcu.

Ak žiadate o vybavenie opravy alebo nárokov vyplývajúcich zo záruky, musíte priložiť nasledovné podklady:

- kópiu faktúry s dátumom kúpy,
- dôvod reklamácie alebo opis chyby.

10 Odstránenie poruchy

Porucha	Možná príčina	Návrh riešenia
Prístroj nefunguje, LED nesvieti.	V 12/24 V zásuvke (autozapaľovač) vo vozidle nie je napätie.	Vo väčšine vozidiel sa musí zapnúť zapáľovanie, aby mal autozapaľovač napätie.
	Zásuvka striedavého napätia nevedie napätie.	Vyskúšajte inú zásuvku.
	Poistka prístroja je chybná.	Vymeňte poistku prístroja, pozri kap. „Výmena poistky prístroja“ na strane 313.
	Integrovaná sieťová časť je chybná.	Opravy smie vykonávať len autorizovaný servis.
Prístroj nechladí (konektor je zasunutý, LED „POWER“ svieti).	Kompresor je chybný.	Opravy smie vykonávať len autorizovaný servis.
Prístroj nechladí (konektor je zasunutý, LED „POWER“ bliká oranžovo, displej je vypnutý).	Napätie batérie nie je dostatočné.	Skontrolujte batériu a v prípade potreby ju nabite.
Pri prevádzke cez 12/24V zásuvku (autozapaľovač): Zapaľovanie je zapnuté, prístroj nefunguje a LED nesvieti. Vytiahnite konektor zo zásuvky a vykonajte nasledovnú kontrolu.	Objímka autozapaľovača je znečistená. To má za následok zlý elektrický kontakt.	Keď sa konektor chladiaceho boxu v autozapaľovači veľmi zohreje, musí sa buď vyčistiť objímka autozapaľovača alebo konektor pravdepodobne nie je správne zostavený.
	Poistka 12/24 V konektora je prepálená.	Vymeňte poistku (10 A) konektora 12/24 V, pozri kap. „Výmena konektorovej poistky (12/24 V)“ na strane 314
	Poistka vozidla je prepálená.	Vymeňte poistku vozidla zásuvky 12/24 V (zvyčajne 15 A) (dodržiavajte pritom návod na prevádzku vášho automobilu).
Na displeji sa zobrazí hlásenie chyby (napr. „Err1“) a prístroj nechladí.	Interná prevádzková porucha vypla prístroj.	Opravy smie vykonávať len autorizovaný servis.

11 Likvidácia

- Obalový materiál podľa možnosti odovzdajte do príslušného odpadu na recykláciu.



Keď výrobok definitívne vyradíte z prevádzky, informujte sa v najbližšom recyklačnom stredisku alebo u vášho špecializovaného predajcu o príslušných predpisoch týkajúcich sa likvidácie.

12 Technické údaje

	CFX28	CFX35	CFX40
Č. výrobku:	9105305970	9105304047	9105304048
Pripájacie napätie:	12/24 V \equiv a 100–240 V \sim		
Menovitý prúd:	12 V \equiv : 6,5 A 24 V \equiv : 3,2 A 100 V \sim : 0,75 A 240 V \sim : 0,32 A	12 V \equiv : 7,0 A 24 V \equiv : 3,2 A 100 V \sim : 0,86 A 240 V \sim : 0,42 A	
Chladiaci výkon:	+10 °C až –22 °C (+50 °F až –8 °F)		
Kategória:	1		
Trieda energetickej účinnosti:	A++	A++	
Energetická spotreba:	61 kWh/annum	62 kWh/annum	64 kWh/annum
Objem brutto:	28 l	34,5 l	41 l
Užitočný obsah:	26 l	32 l	38 l
Klimatická trieda:	N, T		
Teplota okolia:	+16°C až +43 °C		
Emisie zvuku:	34 dB(A)	45 dB(A)	
USB:	5 V \equiv , 500 mA		
Rozmery (Š x V x H) v mm (s rukoväťami):	620 x 425 x 342	692 x 411x 398	692 x 461x 398
Hmotnosť:	16,1 kg	17,5 kg	18,5 kg

	CFX50	CFX65	CFX65DZ
Č. výrobu:	9105304049	9105304050	9105304051
Pripájacie napätie:	12/24 V $\overline{\text{---}}$ a 100–240 V \sim		
Menovitý prúd:	12 V $\overline{\text{---}}$: 7,8 A 24 V $\overline{\text{---}}$: 3,6 A 100 V \sim : 0,95 A 240 V \sim : 0,46 A	12 V $\overline{\text{---}}$: 8,2 A 24 V $\overline{\text{---}}$: 3,8 A 100 V \sim : 1,0 A 240 V \sim : 0,48 A	12 V $\overline{\text{---}}$: 5,5 A 24 V $\overline{\text{---}}$: 2,6 A 100 V \sim : 0,75 A 240 V \sim : 0,37 A
Chladiaci výkon:	+10 °C až –22 °C (+50 °F až –8 °F)		
Kategória:	1		
Trieda energetickej účinnosti:	A++		A+
Energetická spotreba:	66 kWh/annum	69 kWh/annum	115 kWh/annum
Objem brutto:	50 l	65 l	s deliacou priečkou: 61 l bez deliacej priečky: 65 l
Užitočný obsah:	46 l	60 l	53 l
Klimatická trieda:	N, T		
Teplota okolia:	+16°C až +43 °C		
Emisie zvuku:	45 dB(A)		
USB:	5 V $\overline{\text{---}}$, 500 mA		
Rozmery (Š x V x H) v mm (s rukoväťami):	725 x 471x 455	725 x 561 x 455	725 x 561 x 455
Hmotnosť:	20,4 kg	22,3 kg	23,2 kg

**POZNÁMKA**

Od teploty okolia 32 °C (90 °F) sa už nedá dosiahnuť minimálna teplota.

Skúšky/certifikáty:



Chladiaci obvod obsahuje R134a.

A készülék első használata előtt gondosan olvassa el és őrizze meg ezt a használati utasítást. Ha a készüléket továbbadja, mellékelje hozzá a használati utasítást is.

A gyártó nem felelős olyan károkért vagy sérülésekért, amelyeket **nem rendeltetésszerű használat** vagy **hibás kezelés** okozott.

Tartalomjegyzék

1	Szimbólumok magyarázata	320
2	Biztonsági tudnivalók	321
2.1	Általános biztonság	321
3	Szállítási terjedelem	323
4	Tartozék	323
5	Rendeltetésszerű használat	324
6	Működési leírás	325
6.1	Jellemzők	325
6.2	Kezelő- és kijelzőelemek	326
7	Kezelés	327
7.1	Első használatba vétel előtt	327
7.2	Energiatakarékossági tippek	328
7.3	A hűtőláda csatlakoztatása	328
7.4	Az akkumulátorőr használata	329
7.5	A hűtőláda használata	331
7.6	A hőmérséklet beállítása	332
7.7	A vészkapcsoló használata (ha van)	333
7.8	USB csatlakozó feszültségellátáshoz	333
7.9	A hűtőláda kikapcsolása	333
7.10	A hűtőláda leolvasztása	334
7.11	A készülékbiztosíték cseréje	334
7.12	A csatlakozóbiztosíték (12/24 V) cseréje	335
7.13	A fényvető lemez cseréje	335
8	Tisztítás és karbantartás	336
9	Szavatosság	336

10	Üzemzavar-elhárítás	337
11	Ártalmatlanítás	338
12	Műszaki adatok	338

1 Szimbólumok magyarázata



VESZÉLY!

Biztonsági tudnivaló: Az utasítás figyelmen kívül hagyása halált vagy súlyos sérülést okoz.



FIGYELMEZTETÉS!

Biztonsági tudnivaló: Az utasítás figyelmen kívül hagyása halált vagy súlyos sérülést okozhat.



VIGYÁZAT!

Biztonsági tudnivaló: Az utasítás figyelmen kívül hagyása sérüléseket okozhat.



FIGYELEM!

Ha nem veszi figyelembe az információt, az anyagkárosodást eredményezhet, és káros kihatással lehet a termék működésére.



MEGJEGYZÉS

Kiegészítő információk a termék kezelésével kapcsolatban.

- **Tevékenység:** Ez a szimbólum jelzi, hogy tennie kell valamit. A szükséges tevékenységek lépésről-lépésre követhetők.
- ✓ Ez a szimbólum egy tevékenység eredményét jelzi.

1 ábra 5, 3. oldal: Ez az információ egy ábra egyik elemére utal, jelen példában az „5. tételre az 1. ábrán, a 3. oldalon”.

2 Biztonsági tudnivalók

2.1 Általános biztonság



VESZÉLY!

- Hajóknál: hálózati üzem esetén feltétlenül gondoskodjon arról, hogy az áramellátás FI-relén keresztül legyen biztosítva.



FIGYELMEZTETÉS!

- Ha a készüléken sérülések láthatók, akkor azt nem szabad üzembe helyezni.
- Ha a készülék csatlakozókábele megsérül, akkor azt – a veszélyeztetések elkerülése érdekében – a gyártóval, a vevőszolgálattal vagy egy hasonlóan képzett szakemberrel kell kicseréltetni.
- Javításokat csak szakemberek végezhetnek a készüléken. Nem szakszerű javítások jelentős veszélyeket okozhatnak.
- Jelen készüléket 8 év feletti gyermekek, valamint korlátozott fizikai, érzékszervi és szellemi képességű, illetve megfelelő tapasztalattal és/vagy tudással nem rendelkező személyek csak felügyelet mellett, illetve a készülék biztonságos használatát és az abból eredő veszélyeket megértve használhatják.
- A tisztítást és a felhasználói karbantartást gyermekek felügyelet nélkül nem végezhetik.
- A készülékkel gyerekek nem játszhatnak.
- A gyermekekre figyelni kell, hogy a készülékkel ne játsszanak.
- A készüléket 8 év alatti gyermekek által nem hozzáférhető módon tárolja és használja.
- Ne tároljon a készülékben robbanékony anyagokat (például éghető hajtógázt tartalmazó permetpalackokat).



VIGYÁZAT!

- Az alábbi esetekben mindig húzza ki a készülék csatlakozódugóját a hálózati aljzattól:
 - minden tisztítás és karbantartás előtt
 - minden használat után.
- Élelmiszert csak eredeti csomagolásban vagy megfelelő tárolókban szabad tárolni.

**FIGYELEM!**

- Hasonlítsa össze a típustáblán feltüntetett a feszültségadatokat a rendelkezésre álló energiaellátással.
- A készüléket a következő módon csatlakoztassa:
 - az egyenáramú csatlakozókábelen keresztül a jármű egyenáramú aljzatához (pl. szivargyújtóhoz)
 - vagy a 230 V-os csatlakozókábelrel a 230 V-os váltakozó áramú hálózatra.
- Soha ne húzza ki a csatlakozódugót a csatlakozókábelnél fogva az aljzataból.
- Ha a hűtőkészülék az egyenáramú aljzathoz van csatlakoztatva: Kösse le a hűtőkészüléket és más fogyasztókat az akkumulátorról, mielőtt gyorstöltő berendezést csatlakoztatna rá.
- Ha a hűtőkészülék az egyenáramú aljzathoz van csatlakoztatva: Húzza ki a csatlakozódugót vagy kapcsolja ki a hűtőkészüléket, ha a jármű motorját kikapcsolja. Ellenkező esetben az akkumulátor lemerülhet.
- A hűtőkészülék nem alkalmas maró hatású vagy oldószert tartalmazó anyagok szállítására.

2.2 Biztonság a készülék üzemeltetése során

**VESZÉLY!**

- Soha ne fogjon meg pusztá kézzel csupasz vezetékeket. Ez mindenképp előtt a váltakozó áramú hálózatról történő üzemeltetés során érvényes.

**VIGYÁZAT!**

- Üzembe helyezés előtt ügyeljen arra, hogy a vezeték és a dugasz száraz legyen.

**FIGYELEM!**

- Ne használjon elektromos készülékeket a hűtőkészüléken belül, kivéve ha ezeket a készülékeket a gyártó erre a célra javasolja.
- Ne helyezze a készüléket nyílt láng vagy más hőforrás közelébe (fűtés, erős napsugárzás, gázkályha stb.).

- **Túlforrósodás veszélye!**
Mindig ügyeljen arra, hogy az üzemeltetés során keletkező hő kielégítően eltávozhasson. A levegő keringetése érdekében gondoskodjon arról, hogy a készülék kielégítő távolságban álljon a faltól vagy tárgyaktól.
- Ügyeljen arra, hogy a szellőzőnyílások ne legyenek lefedve.
- Ne töltsön folyadékot vagy jeget a belső tartályba.
- Soha ne merítse vízbe a készüléket.
- Védje a készüléket és a kábeleket a hőtől és a nedvességtől.

3 Szállítási terjedelem

A szállítási terjedelmet az **1.** ábra, 3. oldal mutatja.

Tétel	Mennyiség	Megnevezés
1	1	Hűtőláda
2	1	Csatlakozókábel 12/24 V \equiv csatlakozáshoz
3	1	Csatlakozókábel 100–240 V \sim csatlakozáshoz
–	1	Használati útmutató

4 Tartozék

Tartozékként kapható (nincs mellékelve):

Megnevezés	Cikkszám	Modell
Univerzális rögzítőkészlet (hevederrendszer) CFX-UFK	9105304041	Minden modellhez megfelelő
Quick-Release-rögzítőkészlet CFX-QFK	9105306218	csak a CFX28-hoz
Vezeték nélküli kijelző CFX-WD	9105304042	Minden modellhez megfelelő

5 Rendeltetésszerű használat



A hűtőláda élelmiszerek hűtésére és fagyasztására alkalmas. A készülék hajókon való üzemeltetésre is alkalmas.



A készülék gépjármű (például szivargyújtó), hajó vagy lakókocsi 12 V --- vagy 24 V --- feszültségű fedélzeti dugaszolóaljzatáról, valamint 100–240 V \sim váltakozó áramú hálózatról üzemeltethető.

A hűtőkészülék háztartási és hasonló területeken használható, például

- boltok, irodák és más munkaterületek konyháin
- a mezőgazdaságban
- hotelek, motelek vagy más szálláshelyek vendégei által
- panziókban
- vendéglátási és hasonló nagykereskedelmi területeken



VIGYÁZAT! Egészségkárosodás veszélye!

Ellenőrizze, hogy a készülék hűtőteljesítménye megfelel-e a hűteni kívánt élelmiszerek vagy gyógyszerek követelményeinek.

6 Működési leírás

A hűtőláda áruk lehűtésére, hidegen tartására, illetve mélyhűtésére alkalmas. A hűtést karbantartást nem igénylő, kompresszorral ellátott hűtőkör teszi lehetővé. A különösen hatékony szigetelés és az erőteljes kompresszor különösen gyors hűtést biztosít.

A hűtőláda mobil használatra is alkalmas.

Hajókon történő használat esetén a hűtőláda tartósan 30°-os dőlésnek is kitéhető.

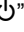
6.1 Jellemzők

- Elsőbbségi kapcsolást biztosító hálózati tápegység váltófeszültségre való csatlakozáshoz
- Háromfokozatú akkumulátorőr a jármű akkumulátorának védelmére
- Kijelző °C vagy °F egységű hőmérséklet-megjelenítéssel
Automatikus kikapcsolás alacsony akkumulátorfeszültség esetén
- Hőmérséklet-beállítás: Két gombbal 1 °C-os (2 °F-es) lépésekben
- Billenthető hordozófogantyú
- USB csatlakozó a feszültségellátáshoz
- Vészkapcsoló (ha van)
- Kivehető kosárbetét

6.2 Kezelő- és kijelzőelemek

A fedél zárása: **2.** ábra 1, 3. oldal

Vezérlőpanel (**3.** ábra, 3. oldal)

Tétel	Megnevezés	Magyarázat
1	ON OFF	A gombot egy-két másodpercig megnyomva a készülék ki- vagy bekapcsolására szolgál
2	POWER „  ”	Üzemjelzés A LED zölden világít: Kompresszor bekapcsolva A LED narancssárgán világít: Kompresszor kikapcsolva A LED narancssárgán villog: A kijelző alacsony akkumulátorfeszültség miatt automatikusan kikapcsolt
3	ERROR	A LED pirosan villog: A bekapcsolt készülék nem üzemkész
4	SET	Meghatározza a a beviteli módot – Hőmérséklet-beállítás – °C vagy °F fok megjelenítése – Akkumulátorór beállítása
5	–	Kijelző az értékek megjelenítéséhez
6	DOWN –	Egyszeri megnyomása csökkenti a kiválasztott beviteli értéket
7	UP +	Egyszeri megnyomása növeli a kiválasztott beviteli értéket

Csatlakozóaljzatok (**4.** ábra, 4. oldal)

Tétel	Megnevezés
1	Csatlakozóaljzat váltakozó feszültségű tápellátáshoz
2	Biztosítókapszoló
3	Csatlakozóaljzat egyenfeszültségű tápellátáshoz

Vészkapcsoló (ha van) és USB csatlakozó (5. ábra, 4. oldal)**Tétel Megnevezés**

- | | |
|---|-------------------------------|
| 1 | Vészkapcsoló |
| 2 | USB csatlakozó áramellátáshoz |

7 Kezelés

7.1 Első használatba vétel előtt

**MEGJEGYZÉS**

Mielőtt az új hűtőládát üzembe helyezné, higiéniai okokból tisztítsa meg belül és kívül nedves ruhával (lásd „Tisztítás és karbantartás” fejelet, 336. oldal).

A fedéltartó megfordítása**CFX50, CFX65, CFX65DZ**

Ha a fedelet a mások oldalról szeretné kinyitni, lehetősége van a fedéltartó megfordítására. Ehhez a következő módon járjon el:

- ▶ Nyissa fel és vegye le a fedelet (6. ábra A).
- ▶ Távolítsa el a csuklópántot tartó három csavart (6. ábra B), majd vegye le a csuklópántot.
- ▶ Kis csavarhúzó segítségével távolítsa el a csuklópántok új helyéről a műanyag burkolóelemeket, és helyezze át azokat a csuklópántok régi helyére.
- ▶ Helyezze el új helyükön a csuklópántokat.
- ▶ Helyezze vissza a fedelet a csuklópántokra a szemközti oldalon (6. ábra C).

A hőmérsékletegység kiválasztása

A hőmérséklet értékeinek megjelenítése Celsius-fokban vagy Fahrenheit-fokban választható meg. Ehhez a következő módon járjon el:

- ▶ Kapcsolja be a hűtőládát.
- ▶ Nyomja meg a „SET” gombot (3. ábra 4, 3. oldal) kétszer.

- A hőmérséklet egységét az „UP+” (3. ábra 7, 3. oldal), illetve „DOWN –” gombbal (3. ábra 6, 3. oldal) állíthatja be Celsius- vagy Fahrenheit-fokra.
- ✓ A kijelző néhány másodpercig mutatja a beállított hőmérsékletegységet. A kijelző néhányszor villog, mielőtt az aktuális hőmérséklet kijelzéséhez visszatér.

7.2 Energiatakarékosági tippek

- A készülék működtetéséhez válasszon jól szellőző és napfénytől védett helyet.
- Hagyja lehűlni a meleg ételeket, mielőtt azokat hidegen tartaná a készülékben.
- Ne nyissa ki a hűtőkészüléket a szükségesnél gyakrabban.
- Ne hagyja nyitva a hűtőkészüléket a szükségesnél hosszabban.
- Ha a hűtőládában jég réteg alakult ki, olvassza le.
- Kerülje a fölöslegesen alacsony belső hőmérsékletet.

7.3 A hűtőláda csatlakoztatása

Csatlakoztatás akkumulátorra (jármű vagy hajó)

A hűtődoboz 12 V vagy 24 V egyenfeszültséggel üzemeltethető.



FIGYELEM! Sérülésveszély!

Kösse le a hűtőládát és más fogyasztókat az akkumulátorról, mielőtt az akkumulátort gyorstöltő készülékkel töltené fel! A készülékek elektronikáját a túlfeszültség károsíthatja.

A biztonság érdekében a hűtődoboz elektronikus polaritásvédelemmel rendelkezik, amely a hűtődobozt az akkumulátorhoz való csatlakoztatásnál póluscserre és rövidzárlat ellen védi.

- Csatlakoztassa a 12/24 V-os csatlakozókábelt (1. ábra 2, 3. oldal) a készülék egyenáramú aljzatába és kapcsolja be a szivargyújtót (12 V vagy 24 V).

Csatlakozás 100–240 V-os váltakozó áramú hálózatra (például otthon vagy az irodában)



VESZÉLY! Áramütés miatti életveszély!

- Soha ne dolgozzon dugócsatlakozókkal és kapcsolókkal, ha nedves a keze vagy nedves helyen áll.
- Ha hűtőládát egy hajó fedélzetén száraz helyiségekben használatos csatlakozóval kell üzemeltetnie a 100–240 V-os hálózatról, akkor minden esetben FI-védőkapcsolót kell a 100–240 V-os hálózat és a hűtőláda közé kapcsolnia. Ilyen esetben kérje szakember tanácsát.

A hűtőládák beépített, többfeszültségű, elsőbbségi kapcsolással ellátott hálózati adapterrel rendelkeznek a 100–240 V-os váltakozó feszültségre való csatlakozáshoz. Az elsőbbségi kapcsolás a készülék 100–240 V-os váltakozó feszültségre csatlakoztatása esetén még akkor is automatikusan hálózati üzemmódra vált, ha a 12/24V-os csatlakozókábel még csatlakoztatva van.

- Dugaszolja a 100–240 V-os csatlakozókábelt (**1**. ábra 3, 3. oldal) a készülék váltakozó feszültségű dugaszolóaljzatba, és csatlakoztassa a 100–240 V-os váltakozó áramú hálózatra.

7.4 Az akkumulátorőr használata



A készülék többfokozatú akkumulátorőrrel van ellátva, amely védi járműve akkumulátorát a túlzott lemerüléstől a jármű 12/24 V-os hálózatára való csatlakozás esetén.

Ha a hűtőládát kikapcsolt gyújtás mellett a járműben használja, akkor a hűtőláda automatikusan kikapcsol, amint a tápfeszültség egy beállítható érték alá csökken. A hűtőláda ismét bekapcsol, amint az akkumulátor a feltöltés során eléri az újrabekapcsolási feszültséget.



FIGYELEM! Sérülésveszély!

Az akkumulátor az akkumulátorőr általi lekapcsolás esetén már nem rendelkezik teljes kapacitással. Kerülje járműve többszöri indítását vagy áramfogyasztók üzemeltetését feltöltés nélküli hosszabb időszakokban. Gondoskodjon arról, hogy az akkumulátor újra feltöltődjön.

„HIGH” üzemmódban az akkumulátorőr hamarabb jelez, mint „LOW” és „MED” üzemmód esetén (lásd a következő táblázatot).

akkumulátorőr üzemmód	LOW	MED	HIGH
Kikapcsolási feszültség 12 V esetén	10,1 V	11,4 V	11,8 V
Újrabekapcsolási feszültség 12 V esetén	11,1 V	12,2 V	12,6 V
Kikapcsolási feszültség 24 V esetén	21,5 V	24,1 V	24,6 V
Újrabekapcsolási feszültség 24 V esetén	23,0 V	25,3 V	26,2 V

Az akkumulátorőr üzemmódjának kiválasztásához tegye a következőt:

- ▶ Kapcsolja be a hűtőládát.
- ▶ Nyomja meg a „SET” gombot (3. ábra 4, 3. oldal) háromszor.
- ▶ Az „UP +” (3. ábra 7, 3. oldal) illetve „DOWN –” (3. ábra 6, 3. oldal) gomb segítségével válassza ki az akkumulátorőr megfelelő üzemmódját.
- ✓ A digitális kijelzőn a következő jelenik meg:
Lo (LOW), Md (MED), Hi (HIGH)
- ✓ A kijelző néhány másodpercig a kiválasztott üzemmódot mutatja.
A kijelző néhányszor villog, mielőtt az aktuális hőmérséklet kijelzéséhez visszatér.



MEGJEGYZÉS

Válassza a „HIGH” akkumulátorőr-üzemmódot, ha a hűtőládát az indítóakkumulátorról használja. Válassza a „LOW” akkumulátorőr-üzemmódot, ha a hűtőládát tápakkumulátorról használja.

7.5 A hűtőláda használata



FIGYELEM! Túlmelegedés miatti veszély!

Mindig ügyeljen arra, hogy az üzemeltetés során keletkező hő kielégítően eltávozhasson. Ügyeljen arra, hogy a szellőzőnyílások ne legyenek lefedve. A levegő keringtetése érdekében gondoskodjon arról, hogy a készülék kielégítő távolságban álljon a faltól vagy tárgyaktól.

- A hűtőládát szilárd aljzatra állítsa. Ügyeljen arra, hogy a szellőzőnyílások ne legyenek lefedve és a meleg levegő megfelelően távozhasson.



MEGJEGYZÉS

A hűtőládát az ábrázolt módon állítsa fel (1. ábra, 3. oldal). Ha a hűtőládát másik helyzetben üzemelteti, akkor a készülék károsodhat.

- Csatlakoztassa a hűtőládát, lásd „A hűtőláda csatlakoztatása” fejj., 328. oldal.



FIGYELEM! Túl alacsony hőmérséklet miatti veszély!

Ügyeljen arra, hogy csak olyan tárgyak ill. áruk legyenek a hűtőládaiban, amelyek lehűthetők a kiválasztott hőmérsékletre.

- Tartsa nyomva az „ON/OFF” gombot (3. ábra 1, 3. oldal) egy-két másodpercig.
- ✓ A „⏻” LED világít.
- ✓ A kijelző (3. ábra 5, 3. oldal) bekapcsol és mutatja az aktuális hűtési hőmérsékletet.



VIGYÁZAT! Egészségkárosodás veszélye!

CFX65DZ:

Ha a fagyasztórekeszben (8. ábra 1, 5. oldal) a hőmérséklet nagyon alacsonyra lett állítva (pl. – 22 °C), a hőmérséklet a középső hűtörekeszben (8. ábra 2, 5. oldal) nulla fok alá is süllyedhet.

**MEGJEGYZÉS****Kijelzett hőmérséklet****● CFX28, CFX35, CFX40, CFX50, CFX65**

A megjelenő érték a nagy hűtő- és fagyasztórekesz (7. ábra 1, 5. oldal) közepének hőmérsékletét jelzi.

● CFX65DZ:

- Ha van elválasztófal a hűtő- és fagyasztórekeszben: A megjelenő érték a fagyasztórekesz (8. ábra 1, 5. oldal) közepének hőmérsékletét jelzi.
- Ha nincs elválasztófal a hűtő- és fagyasztórekeszben: A belső térben lévő tényleges hőmérséklet egy kissé eltérhet a kijelzett hőmérséklettől.

✓ A hűtőláda a belső tér hűtésével kezdi a működést.

**MEGJEGYZÉS**

akkumulátorról történő használat esetén a kijelző automatikusan kikapcsol, ha az akkumulátorfeszültség alacsony. A „ϕ” LED narancssárgán villog.

A hűtőláda reteszelése

- Zárja le a fedelet.
- Nyomja le a reteszt (2. ábra 1, 3. oldal), amíg az hallhatóan bekattan.

7.6 A hőmérséklet beállítása

- Nyomja meg a „SET” (3. ábra 4, 3. oldal) gombot egyszer.
 - az „UP +” (3. ábra 7, 3. oldal) és „DOWN –” (3. ábra 6, 3. oldal) gomb segítségével állítsa be a hűtési hőmérsékletet.
- ✓ A kijelző néhány másodpercig a beállított kívánt hőmérsékletet mutatja. A kijelző néhányszor villog, mielőtt az aktuális hőmérséklet kijelzéséhez visszatér.

7.7 A vészkapcsoló használata (ha van)

A vészkapcsoló (5. ábra 1, 4. oldal) minden modellnél a kezelőpult alatt található, kivéve a CFX28 esetében. A CFX28 esetében a vészkapcsoló a csatlakozópersely felett található. Normál üzem során a kapcsoló a „NORMAL USE” (szokásos használat) helyzetben áll.

- ▶ Ha a vezérlőelektronika meghibásodik, tolja a kapcsolót „EMERGENCY OVERRIDE” helyzetbe.



MEGJEGYZÉS

Ha a kapcsoló „EMERGENCY OVERRIDE” helyzetben van, a hűtőláda a teljes hűtőteljesítménnyel működik.

7.8 USB csatlakozó feszültségellátáshoz

Az USB csatlakozó kisebb készülékek (például mobiltelefonok és MP3 lejátszók) töltéséhez használható.

Ha a hűtőládát egy USB készülékkel szeretné működtetni, egyszerűen csatlakoztasson egy USB kábelt (külön beszerzendő) a készülékre.



MEGJEGYZÉS

Győződjön meg róla, hogy az USB csatlakozásra csatlakoztatott kisebb készülék alkalmas legyen 5 V / 500 mA tápellátású üzemelésre.

7.9 A hűtőláda kikapcsolása

- ▶ Ürítse ki a hűtőládát.
- ▶ Kapcsolja ki a hűtőládát.
- ▶ Húzza ki a csatlakozókábelt.

Ha a hűtőládát hosszabb ideig nem fogja használni:

- ▶ Hagyja a fedelet kissé nyitva. Így megakadályozhatja szagok képződését.

7.10 A hűtőláda leolvasztása

A levegő nedvességtartalma a párologtatónál vagy a hűtőláda belső terében deret képezve csökkenti a hűtőtéljesítményt. Olvassza le időben a készüléket.



FIGYELEM! Sérülésveszély!

A jégretekelt eltávolítására vagy odafagyott tárgyak leválasztására soha ne használjon kemény vagy hegyes szerszámokat.

A hűtőláda leolvasztásához járjon el a következő módon:

- Vegye ki a hűtött árukat.
- Tárolja azokat adott esetben egy másik hűtőkészülékben, hogy hidegen maradjanak.
- Kapcsolja ki a készüléket.
- Hagyja nyitva a fedelet.
- Törölje fel az olvadékvizet.

7.11 A készülékbiztosíték cseréje



VESZÉLY! Áramütés miatti életveszély!

Mielőtt kicseréli a készülék biztosítékát, válassza le a feszültségellátást és húzza ki a csatlakozókábelt.

- Válassza le a készülék feszültségellátását.
- Húzza ki a csatlakozókábeleket.
- Pattintsa ki a biztosítékbetétet (4. ábra 2, 4. oldal) például egy csavarhúzó segítségével.
- Cserélje ki a hibás biztosítékot új, azonos értékű (T4AL 250 V) biztosítékra.
- Pattintsa vissza a biztosítékbetétet a készülékbe.
- Csatlakoztassa a készülék feszültségellátását.

7.12 A csatlakozóbiztosíték (12/24 V) cseréje

- ▶ Húzza le az illesztőhüvelyt (9. ábra 4, 5. oldal) a dugócsatlakozóról.
- ▶ Csavarozza ki a csavart (9. ábra 5, 5. oldal) a készülékház felső részéből (9. ábra 6, 5. oldal).
- ▶ Óvatosan emelje le a készülékház felső felét az alsóról (9. ábra 1, 5. oldal).
- ▶ Vegye ki az érintkezőcsapot (9. ábra 3, 5. oldal).
- ▶ Cserélje ki a hibás biztosítékot (9. ábra 2, 5. oldal) azonos értékű (10 A) új biztosítékra.
- ▶ Fordított sorrendben szerelje össze a dugócsatlakozót.

7.13 A fényvető lemez cseréje

- ▶ Válassza le a készülék feszültségellátását.
- ▶ Nyissa fel az átlátszó borítást (10. ábra 1, 5. oldal) csavarhúzó segítségével.
- ▶ Oldja meg a fényvető lemez rögzítőcsavarjait (10. ábra 2, 5. oldal).
- ▶ Húzza ki a dugócsatlakozót az fényvető lemezből (10. ábra 3, 5. oldal).
- ▶ Cserélje ki a hibás fényvető lemezt újra.
- ▶ Helyezze be az új fényvető lemezt úgy, hogy a régi áramkör eltávolítása közben végzett műveleteket fordított sorrendben hajtsa végre.
- ▶ Helyezze vissza az átlátszó burkolatot a házba.
- ▶ Csatlakoztassa a készülék feszültségellátását.

8 Tisztítás és karbantartás

**FIGYELMEZTETÉS!**

A készüléket minden tisztítás és karbantartás előtt válassza le a hálózatról.

**FIGYELEM! Sérülés veszélye!**

- Soha ne tisztítsa a hűtőkészüléket folyó víz alatt vagy mosogatóvízben.
- Ne használjon a tisztításhoz éles tisztítóeszközöket vagy kemény tárgyakat, mert azok a hűtőkészüléket megsérthetik.

- Alkalmanként tisztítsa meg a készüléket kívül-belül nedves ruhával.
- Biztosítsa, hogy a készülék szellőztető és légtelenítő nyílásai por- és szennyeződésmentesek legyenek, mert így az üzem közben létrejövő hő távozhat és a készülék nem károsodik.

9 Szavatosság

A termékre a törvény szerinti szavatossági időszak érvényes. A termék meghibásodása esetén forduljon a gyártói lerakathoz (a címeiket lásd jelen útmutató hátoldalán), illetve az illetékes szakkereskedőhöz.

A javításhoz, illetve a szavatossági adminisztrációhoz a következő dokumentumokat kell mellékelnie:

- a számla vásárlási dátummal rendelkező másolatát,
- a reklamáció okát vagy a hibát tartalmazó leírást.

10 Üzemzavar-elhárítás

Hiba	Lehetséges ok	Megoldási javaslat
A készülék nem működik, a LED nem világít.	A jármű 12/24 V-os dugaszolóaljzatában (szivargyújtó) nincs feszültség.	A legtöbb járműben be kell kapcsolni a gyújtást ahhoz, hogy feszültség legyen a szivargyújtóban.
	A váltakozó feszültségű dugaszolóaljzatban nincs feszültség.	Próbáljon egy másik dugaszolóaljzatot használni.
	A készülékbiztosíték meghibásodott.	Cserélje ki a készülékbiztosítékot, lásd „A készülékbiztosíték cseréje” fejj., 334. oldal.
	A beépített hálózati tápegység hibás.	A javítást csak engedéllyel rendelkező vevőszolgálat végezheti.
A készülék nem hűt (a dugócsatlakozó be van dugva, a „POWER” LED világít).	A kompresszor meghibásodott.	A javítást csak engedéllyel rendelkező vevőszolgálat végezheti.
A készülék nem hűt (a dugócsatlakozó be van dugva, a „POWER” LED narancssárgán villog, a kijelző ki van kapcsolva).	Az akkumulátorfeszültség túl alacsony.	Ellenőrizze és szükség esetén töltsen fel az akkumulátort.
12/24 V-os aljzatról (szivargyújtó) történő üzemeltetés esetén: A gyújtás be van kapcsolva, a készülék nem működik és a LED nem világít. Húzza ki a dugócsatlakozót a dugaszolóaljzataból és vizsgálja meg a következőket.	A szivargyújtó foglalatja elszennyeződött. Emiatt rossz az elektromos érintkezés.	Ha a hűtőláda dugócsatlakozója nagyon felmelegszik a szivargyújtó foglalatában, akkor vagy a foglalatot kell megtisztítani, vagy lehet, hogy a dugócsatlakozó nincs megfelelően összeszerelve.
	Kiégett a 12/24 V-os dugócsatlakozó biztosítéka.	Cserélje ki a 12/24 V-os dugócsatlakozó biztosítékát (10 A), lásd „A csatlakozóbiztosíték (12/24 V) cseréje” fejj., 335. oldal
	Kiégett a jármű biztosítéka.	Cserélje ki a jármű 12/24 V-os dugaszolóaljzatának biztosítékát (szokásosan 15 A) (ennek során vegye figyelembe az illető jármű kezelési útmutatóját).
A kijelzőn hibaüzenet (pl. „Err1”) jelent meg és a készülék nem hűt.	Belső üzemzavar miatt a készülék kikapcsolt.	A javítást csak engedéllyel rendelkező vevőszolgálat végezheti.

11 Ártalmatlanítás

- A csomagolóanyagot lehetőleg a megfelelő újrahasznosítható hulladék közé tegye.



Ha a terméket véglegesen kivonja a forgalomból, kérjük, tájékozódjon a legközelebbi hulladékártalmatlanító központnál vagy a szakkereskedőjénél az idevonatkozó ártalmatlanítási előírásokkal kapcsolatosan.

12 Műszaki adatok

	CFX28	CFX35	CFX40
Cikkszám:	9105305970	9105304047	9105304048
Csatlakozási feszültség:	12/24 V \equiv és 100–240 V \sim		
Névleges áram:	12 V \equiv : 6,5 A 24 V \equiv : 3,2 A 100 V \sim : 0,75 A 240 V \sim : 0,32 A	12 V \equiv : 7,0 A 24 V \equiv : 3,2 A 100 V \sim : 0,86 A 240 V \sim : 0,42 A	
Hűtési teljesítmény:	+10 °C ... –22 °C (+50 °F ... –8 °F)		
Kategória:	1		
Energiahatékonysági osztály:	A++	A++	
Energiafogyasztás:	61 kWh/év	62 kWh/év	64 kWh/év
Bruttó úrtartalom:	28 l	34,5 l	41 l
Hasznos térfogat:	26 l	32 l	38 l
Klímaosztály:	N, T		
Környezeti hőmérséklet:	+16 °C ... +43 °C		
Zajkibocsátás:	34 dB (A)	45 dB (A)	
USB csatlakozó:	5 V \equiv , 500 mA		
Méretek (szélesség x magasság x mélység) mm-ben (markolatokkal):	620 x 425 x 342	692 x 411x 398	692 x 461x 398
Tömeg:	16,1 kg	17,5 kg	18,5 kg

	CFX50	CFX65	CFX65DZ
Cikkszám:	9105304049	9105304050	9105304051
Csatlakozási feszültség:	12/24 V $\overline{=}$ és 100–240 V \sim		
Névleges áram:	12 V $\overline{=}$: 7,8 A 24 V $\overline{=}$: 3,6 A 100 V \sim : 0,95 A 240 V \sim : 0,46 A	12 V $\overline{=}$: 8,2 A 24 V $\overline{=}$: 3,8 A 100 V \sim : 1,0 A 240 V \sim : 0,48 A	12 V $\overline{=}$: 5,5 A 24 V $\overline{=}$: 2,6 A 100 V \sim : 0,75 A 240 V \sim : 0,37 A
Hűtési teljesítmény:	+10 °C ... –22 °C (+50 °F ... –8 °F)		
Kategória:	1		
Energiahatékonysági osztály:	A++		A+
Energiafogyasztás:	66 kWh/év	69 kWh/év	115 kWh/év
Bruttó űrtartalom:	50 l	65 l	Té羅斯ztóval: 61 l Té羅斯ztó nélkül: 65 l
Hasznos térfogat:	46 l	60 l	53 l
Klímaosztály:	N, T		
Környezeti hőmérséklet:	+16 °C ... +43 °C		
Zajkibocsátás:	45 dB (A)		
USB csatlakozó:	5 V $\overline{=}$, 500 mA		
Méretek (szélesség x magasság x mélység) mm-ben (markolatokkal):	725 x 471 x 455	725 x 561 x 455	725 x 561 x 455
Tömeg:	20,4 kg	22,3 kg	23,2 kg

**MEGJEGYZÉS**

32 °C (90 °F) fölötti környezeti hőmérséklet esetén a minimális hőmérséklet már nem érhető el.

Vizsgálat / tanúsítványok:



A hűtőkörben alkalmazott közeg: R134a.

GERMANY**Dometic WAECO International GmbH**

Hollefeldstraße 63 · D-48282 Emsdetten

☎ +49 (0) 2572 879-195 · ☎ +49 (0) 2572 879-322

Mail: info@dometic-waeco.de · Internet: www.dometic-waeco.de**AUSTRALIA****Dometic Australia Pty. Ltd.**1 John Duncan Court
Varsity Lakes QLD 4227
☎ 1800 212121

☎ +61 7 55076001

Mail: sales@dometic-waeco.com.au**AUSTRIA****Dometic Austria GmbH**Neudorferstrasse 108
2353 Guntramsdorf
☎ +43 2236 908070
☎ +43 2236 90807060Mail: info@waeco.at**BENELUX****Dometic Benelux B.V.**Ecustraat 3
NL-4879 NP Etten-Leur
☎ +31 76 5029000
☎ +31 76 5029090Mail: info@dometic.nl**DENMARK****Dometic Denmark A/S**Nordensvej 15, Taulov
DK-7000 Fredericia
☎ +45 75585966
☎ +45 75586307Mail: info@waeco.dk**FINLAND****Dometic Finland OY**Mestarintie 4
FIN-01730 Vantaa
☎ +358 20 7413220
☎ +358 9 7593700Mail: info@dometic.fi**FRANCE****Dometic SAS**ZA du Pré de la Dame Jeanne
F-60128 Plailly
☎ +33 3 44633500
☎ +33 3 44633518
Commercial : info@dometic.fr
SAV/Technique : service@dometic.fr**HONG KONG****WAECO Impex Ltd.**Suites 2207-2211 · 22/F · Tower 1
The Gateway · 25 Canton Road,
Tsim Sha Tsui · Kowloon
☎ +852 24611386
☎ +852 24665553Mail: info@dometic-waeco.com.hk**HUNGARY****Dometic Plc. Sales Office**Kerékgyártó u. 5.
H-1147 Budapest
☎ +36 1 468 4400
☎ +36 1 468 4401Mail: budapest@dometic.hu**ITALY****Dometic Italy S.r.l.**Via Virgilio, 3
I-47100 Forlì
☎ +39 0543 754901
☎ +39 0543 756631Mail: info@dometic.it**NORWAY****Dometic Norway AS**Skolmar 24
N-3232 Sandefjord
☎ +47 33428450
☎ +47 33428459Mail: firmapost@waeco.no**POLAND****Dometic Poland Sp. z o.o.**Ul. Puławska 435A
02-801 Warszawa
☎ +48 22 414 32 00
☎ +48 22 414 32 01Mail: info@dometic.pl**RUSSIA****Dometic RUS LLC**Komsomolskaya square 6-1
107140 Moscow
☎ +7 495 780 79 39
☎ +7 495 916 56 53Mail: info@dometic.ru**SLOVAKIA****Dometic Slovakia Sales Office Bratislava**Nádražná 34/A
SK-900 28 Ivanka pri Dunaji
☎ / ☎ +421 2 45 529 680Mail: bratislava@dometic.com**SPAIN****Dometic Spain S.L.**Avda. Sierra del Guadarrama, 16
E-28691 Villanueva de la Cañada
Madrid
☎ +34 902 111 042
☎ +34 900 100 245Mail: info@dometic.es**SWEDEN****Dometic Scandinavia AB**Gustaf Melins gata 7
S-42131 Västra Frölunda (Göteborg)
☎ +46 31 7341100
☎ +46 31 7341101Mail: info@waeco.se**SWITZERLAND****Dometic Switzerland AG**Riedackerstrasse 7a
CH-8153 Rümlang (Zürich)
☎ +41 44 8187171
☎ +41 44 8187191Mail: info@dometic-waeco.ch**TAIWAN****WAECO Impex Ltd.**Taipei Office
9F.-10, No. 1180, Zhongzheng Rd.,
Zhonghe Dist., New Taipei City 23586
☎ +886 2 22237225
☎ +886 2 81926742Mail: marketing@waeco.com.tw**UNITED KINGDOM****Dometic UK Ltd.**Dometic House · The Brewery
Blandford St. Mary
Dorset DT11 9LS
☎ +44 844 626 0133
☎ +44 844 626 0143Mail: sales@dometic.co.uk**UNITED ARAB EMIRATES****Dometic Middle East FZCO**P. O. Box 17860
S-D 6, Jebel Ali Freezone
Dubai
☎ +971 4 883 3858
☎ +971 4 883 3868Mail: info@dometic.ae**UNITED STATES OF AMERICA****Dometic Marine Division**2000 N. Andrews Ave. Extension
Pompano Beach, FL 33069 USA
☎ +1 954 973 2477
☎ +1 954 979 4414Mail: marinesales@dometicusa.com