

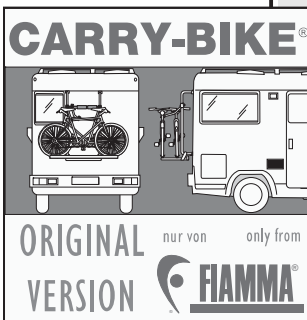
Montageanleitung - Installation instructions - Instructions de montage - Istruzioni di montaggio



GARAGE PLUS

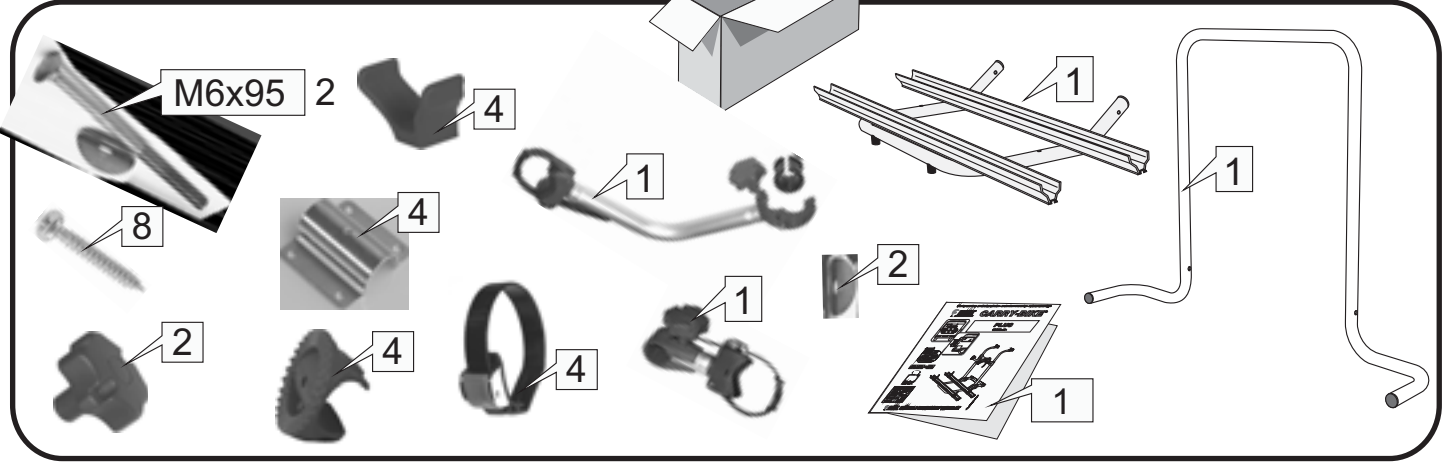


Kg
60
MAX

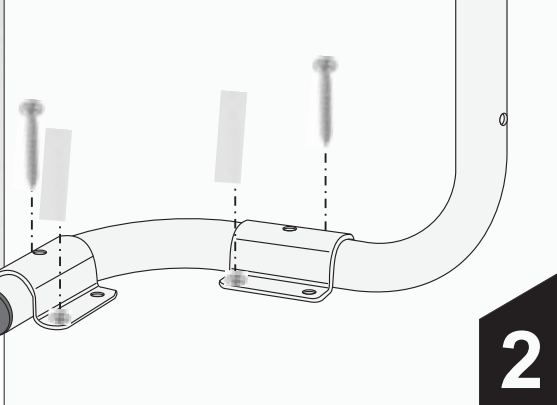
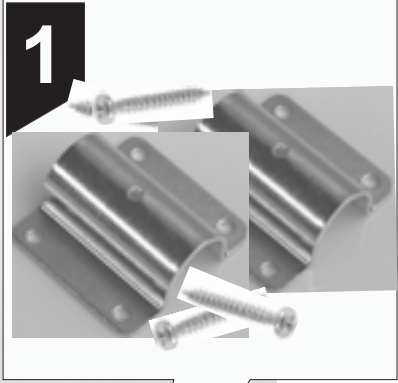
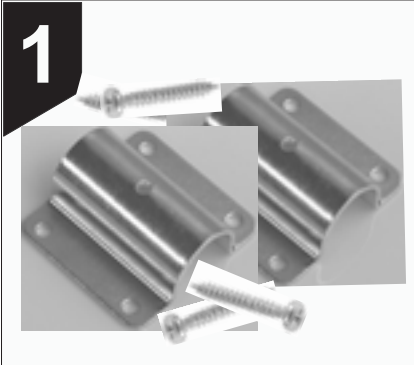


M01S198690-150 rev. A

Verpackungsinhalt - *Package contents*
 Contenu de l'emballage - *Contenuto dell'imballo*



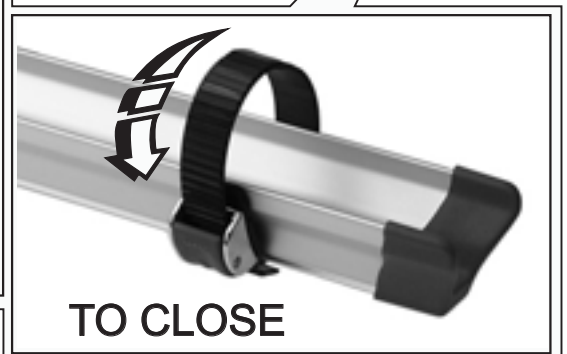
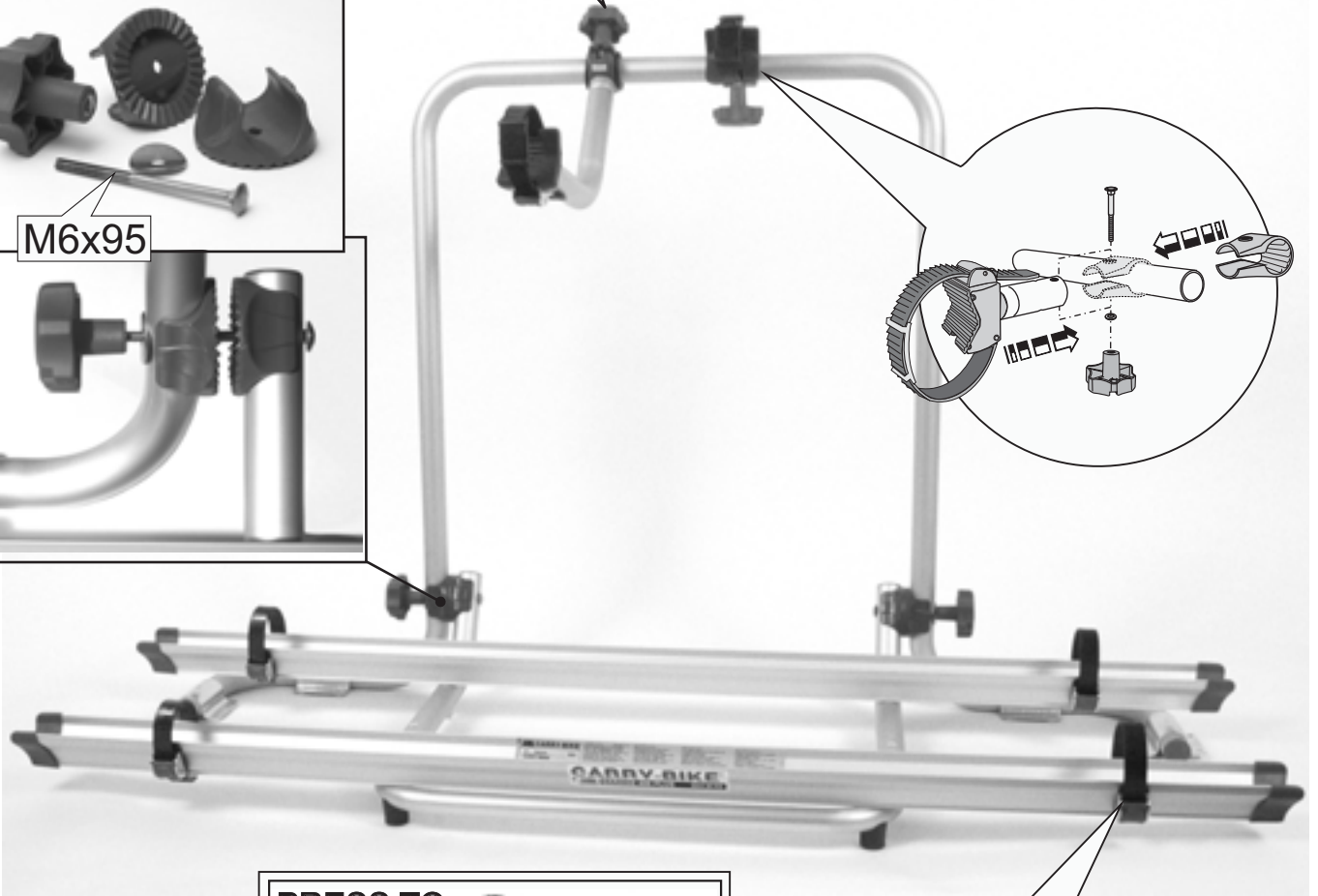
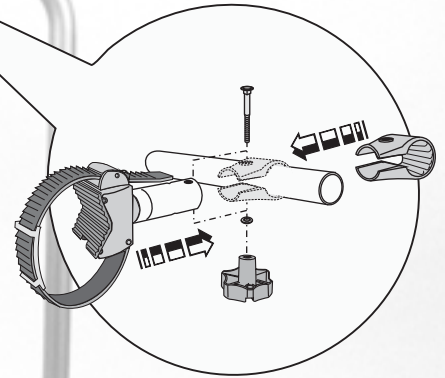
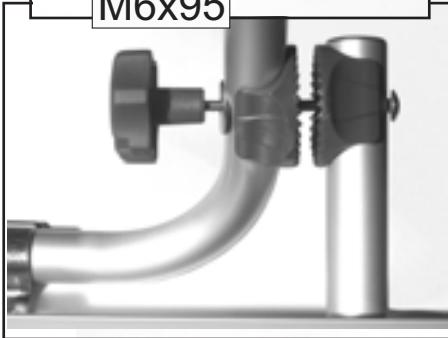
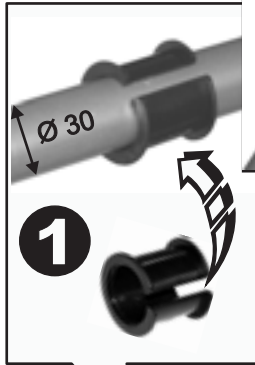
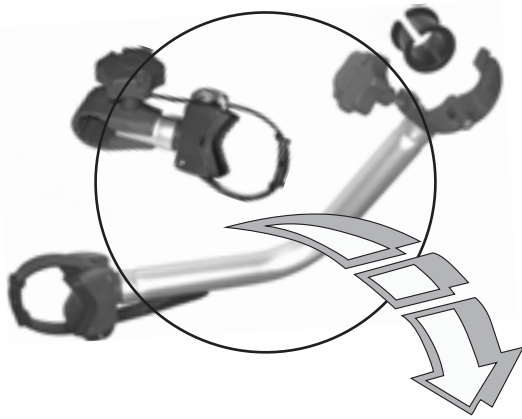
Montageanleitung
Installation instructions
Instructions de montage
Istruzioni di montaggio



2

2

2



ACHTUNG - ATTENTION - ATTENZIONE

D

- Carry-bike FIAMMA ist ein Fahrradträger für Reise- und Wohnmobile. Er wird in verschiedenen Versionen für den Transport von 2,3 und 4 Fahrrädern angeboten, wobei das Gesamtgewicht niemals 35 kg, 50 kg, 60kg (je nach Modell) überschreiten sollte.
- Der Fahrradträger wird an den Tragrahmen der Hecktür des Fahrzeuges installiert.
- Bitte vergewissern Sie sich stets vor jeder Abfahrt, daß alle Schrauben fest angezogen sind. Die Fahrräder werden mittels vorhandener Riemen befestigt.
- Überprüfen Sie die sichere Befestigung der Fahrräder während der ersten Kilometer
- NIEMALS DAS NUMMERSCHILD UND DIE RÜCKLICHTER VERDECKEN
- Wenn der Träger nicht benutzt wird, bitte abnehmen.
- Die Belastung muß gleichmäßig verteilt werden.
- Die Gepäckstücke dürfen nicht über die max. Breite des Fahrzeuges hinausragen.
- Das veränderte Fahrverhalten des Kraftfahrzeuges (Kurven und Bremsverhalten) bei beladenen Fahrradträgern beachten.
- Auch mit einem weiteren Bremsabstand rechnen
- FIAMMA übernimmt bei Schäden durch falsche Montage, unsachgemäßen Gebrauch, Transport oder ungeeignete Instandhaltung des Fahrradträgers keine Verantwortung.

F

- Le Carry-bike FIAMMA est un porte-vélo pour les autocaravanes, camping cars, fourni dans les versions pour le transport de 2, 3 et 4 vélos, qui ne doivent pas excéder le poids total de 35 kg, 50 kg ou 60 kg, selon le modèle.
- Le Carry-bike doit être fixé à la structure portante ou à la porte arrière du véhicule.
- Vérifiez avant de partir la tenue des points de fixation. Les vélos doivent être fixés avec les sangles spéciales.
- S'assurer que les fixations des vélos soient fermes: pendant le voyage, après un bref parcours, s'arrêter pour en vérifier la stabilité.
- NE PAS CACHER LA PLAQUE OU LES FEUX.
- Si le porte-vélos doit rester inutilisé pendant une longue période, nous vous conseillons de le décrocher.
- Le chargement doit être distribué d'une façon homogène et il ne doit pas dépasser la largeur maximum du véhicule.
- Pendant les voyages faire attention aux tournants et aux vents latéraux. En outre calculez une distance de freinage supérieure.
- FIAMMA ne répond pas des dommages, dans le cas où les indications des lois en vigueur, concernant l'installation, le transport ou l'entretien ne seraient pas respectées ou en cas d'emploi impropre du porte - vélos.

GB

- The FIAMMA Carry-bike is a bicycle carrier for motor-homes and motorcaravans that carries 2, 3 and 4 bicycles, which should not exceed the total weight of 35, 50 and 60 kg, depending on the model.
- Fasten the Carry-bike to the bearing structure of the vehicle.
- Check that the fixing points are well fastened before leaving.
- The bicycles must be fastened with the small specially provided straps.
- Make sure that the fastening is secure: each time you start out on a trip, stop and check that the bicycles are properly fastened after a short run.
- DO NOT COVER THE NUMBER PLATE OR LIGHTS.
- In the case of a long period of disuse, we suggest you unhook the bike carrier.
- The load must be evenly distributed and must not exceed the maximum width of the vehicle.
- Be careful when driving and beware of gusts of winds. Also keep in mind that you need a longer braking distance.
- FIAMMA is not liable for damages arising from non-observance of the laws in force and the installation, carriage and maintenance instructions or from incorrect use of the bike carrier.

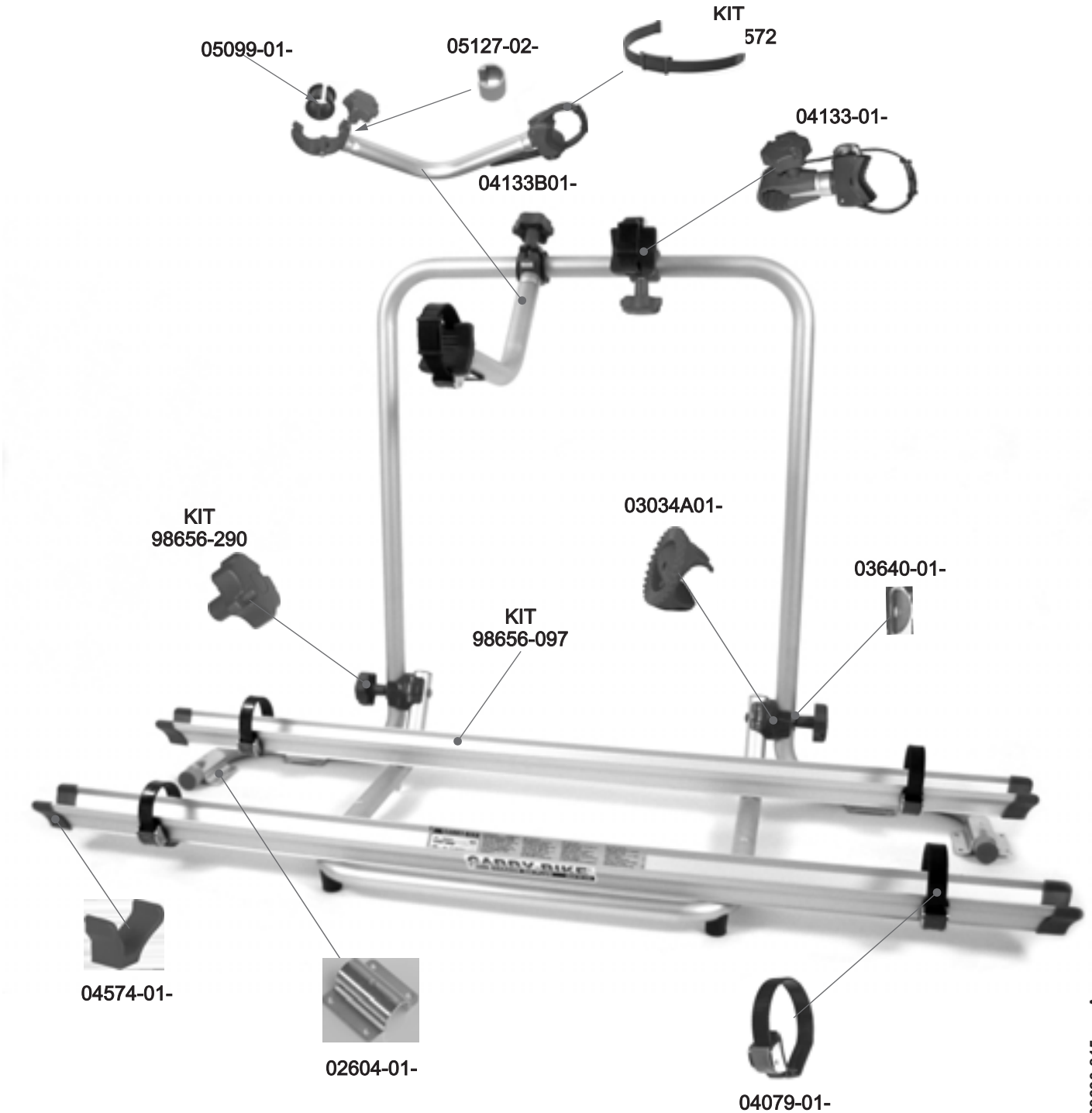
I

- Il Carry-bike FIAMMA è un portabicicletta per autocaravan, camper fornito nelle versioni per il trasporto di 2, 3 e 4 biciclette, che non superino il totale di 35 kg, 50 kg o 60 kg, secondo il modello.
- Il Carry-bike FIAMMA va fissato saldamente alla struttura portante posteriore del mezzo.
- Controllare prima di ogni viaggio, la tenuta dei punti di fissaggio.
- Trattandosi di strutture applicate posteriormente a sbalzo, si deve regolamentare tale sporgenza secondo le vigenti leggi in materia.
- Le biciclette vanno fissate con le apposite cinghiette.
- Assicurarsi che il fissaggio sia saldo: ad ogni viaggio, percorrere un breve tratto e poi fermarsi a controllare il corretto fissaggio delle biciclette.
- NON COPRIRE LA TARGA E LE LUCI
- In caso di non utilizzo, si prega di sganciare il portabicicletta.
- Il carico deve essere distribuito omogeneamente e non deve oltrepassare la larghezza massima del mezzo.
- Durante la guida prestare maggiore attenzione ai tornanti ed ai colpi di vento. Inoltre tenere conto di una distanza di frenata maggiore.
- La FIAMMA non risponde di danni per mancato rispetto delle vigenti leggi, delle indicazioni di installazione, trasporto, manutenzione o uso improprio, che è responsabilità dell'acquirente.

CARRY-BIKE®

GARAGE PLUS

02093-78-



M01RICAMBI 98690-815 rev.A