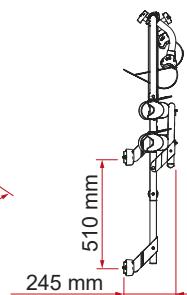
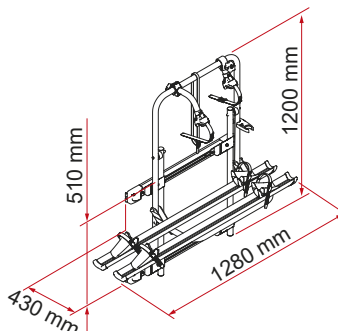




200 DJ Ducato ≤ 2006

S'installe sur Fiat Ducato, Peugeot Boxer, Citroën Jumper (≥ 2000 ≤ 2006 - H2).



INFORMATIONS GÉNÉRALES

- Vendu avec 2 Rail Premium, 1 Bike-Block Pro S 1 et 1 Bike-Block Pro S 2 de série
- Ouverture de la porte arrière même avec des vélos montés
- Suitable for:
Fiat Ducato II series / Citroën Jumper I serie / Peugeot Boxer I series (≥ 2000 ≤ 2006 - H2)
- Also suitable for:
Mercedes Sprinter I series / Mercedes Benz T1N (≥ 1995 ≤ 2006 - H2)

CARACTÉRISTIQUES TECHNIQUES

- Poids : 9,0 kg
- Charge max : 35 kg
- Distance entre les rails : 15 cm
- S'installe sur le hayon droit

Description	Référence	EAN code	Poids	Charge max	Vélos standard	E-Bike
200 DJ Ducato < 2006	02093A65A	8004815383084	9,0 kg	35 kg	2	-

ACCESSOIRES

- Bike-Block Pro S
- Bike-Block Pro S D
- Bike Frame Adapter
- Rail Plus
- Cable-Lock
- Licence Plate Carrier
- Alu Signal
- Plastic Signal



QUICK
LOCK



RACK
HOLDER



Installation

