

## Autoclaves




## Kit lavage de pont MARCO

Kit lavage de pont avec eau fraîche et salés.

Inclut:

- électro-pompe auto-amorçante haute pression avec contrôle électronique, équipée d'engrenages hélicoïdaux en PEEK;
- 15 m de tuyau extensible;
- pistolet vaporisateur avec connexion à gâchette, blocage du jet, clapet anti-retour et gâchette pour le réglage du flux.

Référence	Sigle	V	Débit max l/min	Consommation A	Pression Bar	Fusible	↳ mm
16.082.01	DP12/E	12/24	15	24	6	25	242x212x113



## Autoclave automatique à contrôle électronique MARCO

## INTEGRATED FLANGE

Auto-amorçante avec engrenages hélicoïdaux en PEEK.

Contrôle constant de pression, courant et voltage.

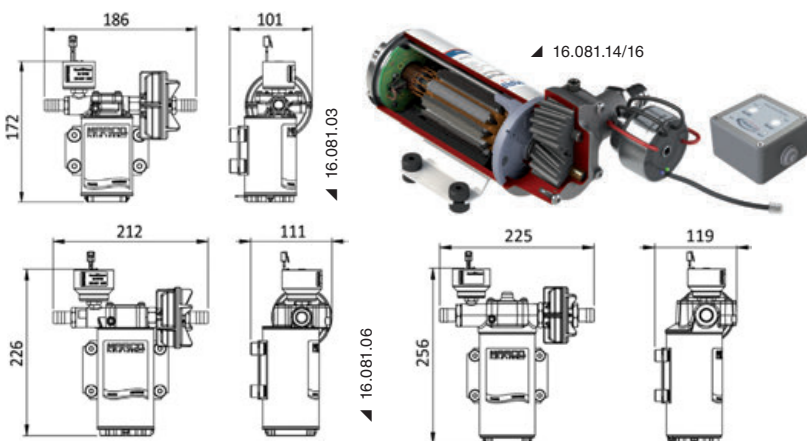
Arrêt automatique pour signaler le réservoir vide.

Le moteur augmente progressivement les tours jusqu'à arriver au débit nécessaire afin de garantir des cycles prolongés, un fonctionnement silencieux et un appel de courant optimal.

Protection contre les courts-circuits et la surcharge.

Après 1 minute et demi de fonctionnement à sec, la pompe actionne un système de protection.

Référence	Sigle	V	Débit max l/min	Consommation A		Pression Bar	Panneau de contrôle	kg
				12V	24V			
16.081.02	UP2/E	12/24	12	3/6	1,5/3	2	-	1.4
16.081.03	UP3/E	12/24	15	4/8	2/4	2,5	16.081.20OPTIONNEL	2.3
16.081.06	UP6/E	12/24	26	5/15	2,5/7,5	2,5	16.081.20OPTIONNEL	3.7
16.081.12	UP12/E	12/24	36	20/32	10/16	2,5	16.081.20OPTIONNEL	4.8
16.081.14	UP14/E	12/24	46	17/33	8,5/17	2,5	16.081.20INCLUS	5.5
16.081.16	UP14/E	24	46	-	8/13	3,5	16.081.20INCLUS	5.9




## Double autoclave à contrôle électronique MARCO

Version "double" qui inclut deux pompes à contrôle électronique qui travaillent en série.

Si une pompe tombe en panne, la circulation d'eau ne s'interrompt pas puisque la seconde pompe entre en service.

Vitesse du moteur rapportée au débit demandé. Appel de courant et niveau de bruit limités.

Pas de vase d'expansion.

Protection automatique contre les surcharges de tension et fonction de blocage contre le travail à sec.

2 LED lumineuse pour contrôler l'état d'exercice de la pompe.



Référence	Type	V	Débit max l/min	Consommation A		Pression Bar	↳ mm	2 panneaux de contrôle	kg
				12V	24V				
16.047.35	UP6/E-DX	12/24	52	16	8	2,5	282x300x235	16.081.20INCLUS	14
16.047.37	UP14/E-DX	24	92	-	18	3,5	295x300x265	16.081.20INCLUS	18.5

