

**DACHHAUBE****DE**Montage- und  
Gebrauchsanleitung**ROOFLIGHT****EN**Installation and  
usage instructions**LANTERNEAU****FR**Instructions de montage et  
mode d'emploi**CLARABOYA****ES**

Instrucciones de montaje y uso

**OBLÓ****IT**

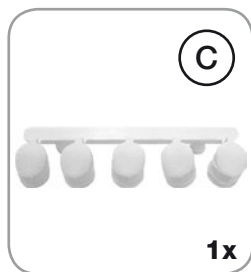
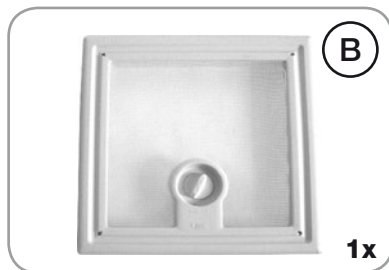
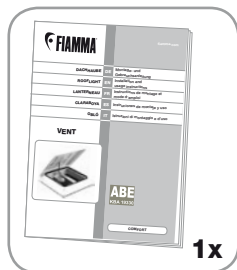
Istruzioni di montaggio e d'uso

# VENT

**ABE**  
KBA 19330**COMFORT**

**DE** Verpackungsinhalt  
**FR** Contenu de l'emballage  
**IT** Contenuto dell'imballo

**EN** Package contents  
**ES** Contenido del embalaje



**DE** Gebrauchsanweisungen und Ratschläge  
**FR** Instructions et conseils  
**IT** Avvertenze e suggerimenti

**EN** Maintenance instructions  
**ES** Recomendaciones

**DE** Um das Produkt optimal nutzen zu können, lesen Sie bitte die Bedienungsanleitung aufmerksam durch und bewahren Sie sie zur späteren Verwendung auf.

**EN** To use the product in the best way, read the user's instructions carefully and keep them to hand for future consultation.

**FR** Pour tirer le meilleur parti de votre produit, nous vous invitons à lire attentivement les notices d'emploi et à les conserver pour toute consultation ultérieure.

**ES** Para usar el producto en lo mejor de los modos, os invitamos a leer atentamente las instrucciones de uso, guardándolas en caso de necesidad.

**IT** Per utilizzare al meglio il prodotto, vi invitiamo a leggere attentamente le istruzioni d'uso e a conservarle in caso di necessità.

**DE** Kontrolle bei der Übernahme

**EN** Goods receipt inspection

**FR** Contrôle à la réception

**ES** Control al recibimiento

**IT** Controllo al ricevimento

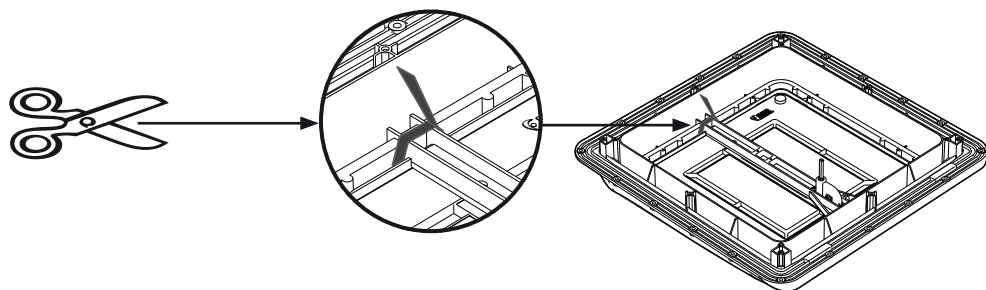
**DE** Bitte kontrollieren Sie, dass alle Einzelteile einwandfrei sind und nicht während dem Transport beschädigt wurden. Wenden Sie sich in diesem Falle an Ihren Händler.

**EN** Check that nothing has been damaged or deformed during transport. In case of damage please contact the dealer.

**FR** Contrôler qu'aucune pièce ne soit cassée ou déformée suite au transport. En cas contraire, contacter le revendeur.

**ES** Controlar que ningún detalle se haya roto o deformado durante el transporte. En este caso contactar al revendedor.

**IT** Controllare che nessun particolare sia rotto o deformato a causa di errori di trasporto. In questo caso contattare il rivenditore.

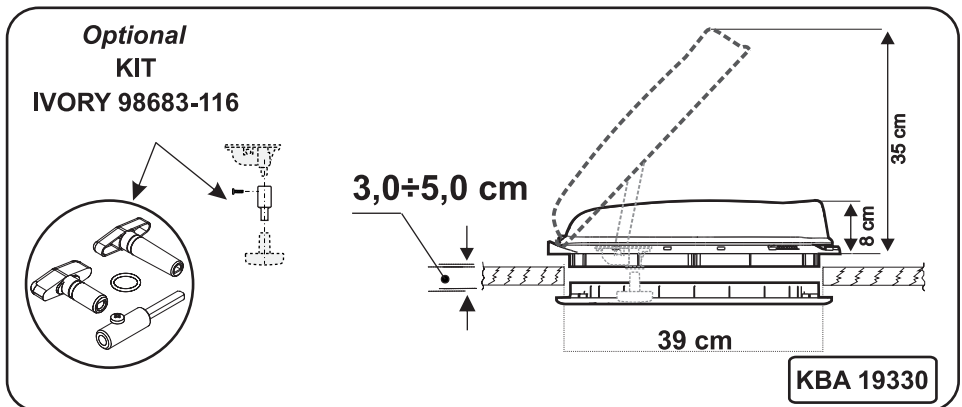


- 1) Eine quadratische Öffnung mit einer max. Seitenlänge von 39 cm für die Dachhaube vorgesehene Stelle schneiden.
- 2) Die Dachhaube ist auf Dächern mit einer Stärke von 3 cm bis 5 cm einzubauen. Bei Dächern von weniger als 2,5 cm einen Rahmen schaffen, der innerhalb des Fahrzeuges zwischen dem Dach und dem inneren Rahmen eingesetzt wird. Bei Dächern von mehr als 40 mm eine Verlängerung am Öffnungsgriff anbringen (KIT 98683-116).
- 3) Die Dachhaube ist so einzusetzen, dass die Scharniere gegen die Fahrtrichtung positioniert ist. Kontrollieren Sie, ob sich die um den äußeren Rahmen verlaufende Gummidichtung allseits in der entsprechenden Position befindet. Die Enden der Dichtung müssen aneinander liegen. Diese Verbindung muss sich auf der den Scharnieren gegenüberliegenden Seite befinden.
- 4) Den Rahmen mit dem Moskitonetz von der Dachluke abnehmen und die Dichtmasse im unteren Bereich des äußeren Rahmenrandes auf einer Breite von min. 30 mm verteilen. Empfohlene Dichtmasse: SIKALASTOMER-710 / THEROSTAT II.
- 5) Die Auflagefläche gründlichst reinigen, den äußeren Rahmen in die vorbereitete Öffnung einsetzen und mit 20 Schrauben Ø4,2x30 mm UNI EN ISO 7049 (NICHT STANDARDMÄßIG DABEI) befestigen. Den gesamten Umfang des äußeren Rahmens sorgfältig mit Silikon einfetten und eventuell zwischen dem Dach und dem Rahmen vorhandene Zwischenräume ausfüllen und alle 20 Schraubköpfe abdecken.
- 6) Den inneren Rahmen in die Öffnung einsetzen und mit 4 selbstschneidenden Schrauben Ø3,5x15 mm UNI EN ISO 7049 (NICHT SERIENMÄßIG DABEI) befestigen.

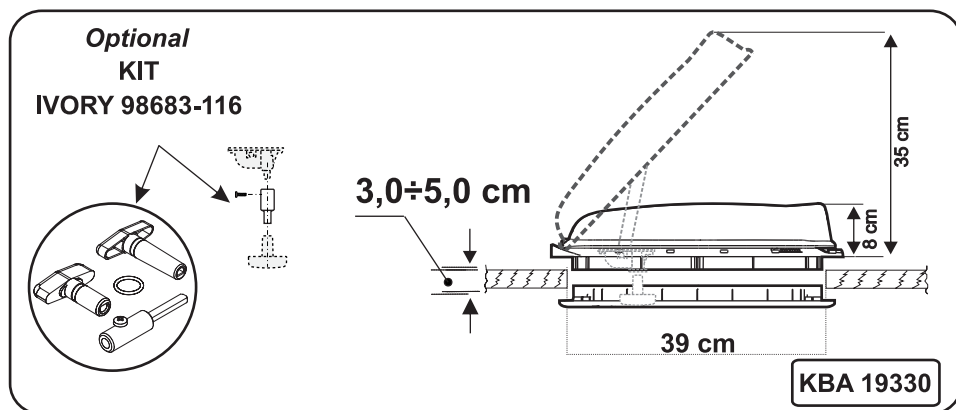
**Dieses Produkt wurde im Rahmen des nationalen (deutschen) Typprüfverfahrens für Fahrzeugteile - nach Prüfung durch den TÜV Rheinland - vom Kraftfahrt-Bundesamt (KBA) zertifiziert. Die Allgemeine Betriebserlaubnis (ABE) KBA 19930 kann von der Homepage [www.fiamma.com](http://www.fiamma.com) unter "Service" heruntergeladen werden oder finden Sie auf den Seiten 12-13 dieser Montageanleitung.**

**KBA 19930**

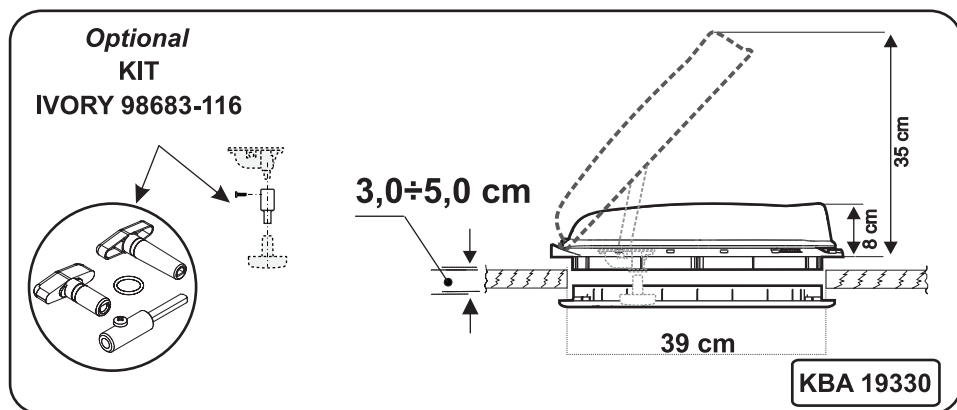
- 1) Decide where the vent should be installed and make a square hole of 39 cm.
- 2) The vent can be installed on roofs with a depth between 3 and 5 cm.  
For roofs with a thickness lower than 2,5 cm prepare a suitable frame to be positioned on the inside of the vehicle around the opening hole.  
For roofs that are more than 40mm thick insert an extension in the opening device (KIT 98683-116).
- 3) Check that the rubber gasket sits perfectly in its housing in the outer frame and that the edges of the gasket adhere perfectly to each other and that this junction is at the centre of the side opposite the speed direction (i.e. opposite to the hinges side).
- 4) Remove the frame with the mosquito screen from the vent and spread the water sealant material on the lower part of the external frame for a max. length of 30 mm.  
Recommended sealant: SIKALASTOMER-710/THEROSTAT II.
- 5) Thoroughly clean the bearing surface on the roof and place the external frame in the square hole and fasten it with 20 screws Ø4.2x30mm UNI EN ISO 7049 (NOT STANDARD DELIVERED).  
Carefully apply sealant over the entire perimeter of the external frame, fill in spaces between the roof and the frame and all the heads of the 20 screws.
- 6) Place the internal frame in the opening and fasten it with 4 self tapping screws Ø3.5x15mm UNI EN ISO 7049 (NOT STANDARD DELIVERED).



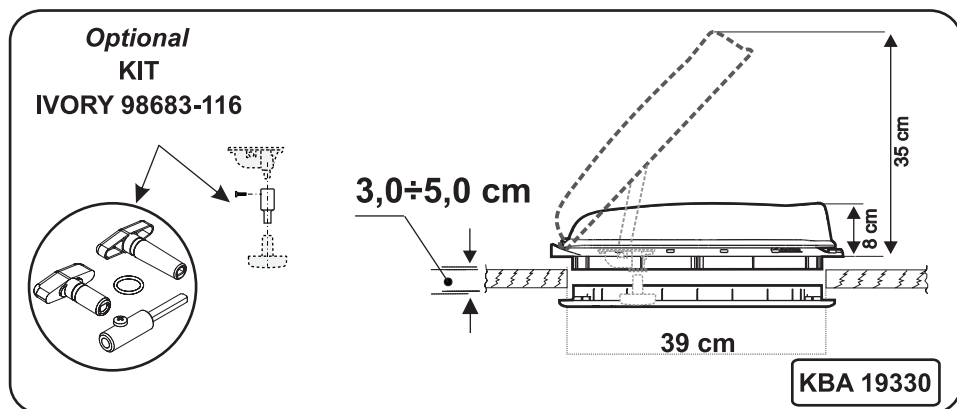
- 1) Une fois choisi l'endroit où installer le lanterneau, faire une ouverture carrée de 39 cm de côté maximum.
- 2) Le lanterneau s'installe sur les toits dont l'épaisseur est comprise entre 3 et 5 cm. Pour les épaisseurs inférieures à 2,5 cm, préparer un cadre à placer à l'intérieur du véhicule autour du trou d'ouverture. Pour les épaisseurs supérieures à 40mm, ajouter une rallonge à la manivelle d'ouverture (KIT 98683-116).
- 3) Contrôler que le joint soit parfaitement à sa place sur le cadre externe, que les deux bords de celui-ci soient parfaitement adhérents entre eux et qu'ils s'unissent bien au milieu du côté opposé au sens de marche ( C' est à dire le côté opposé aux charnières ).
- 4) Enlever le cadre avec moustiquaire du lanterneau et étendre le produit nécessaire à l' étanchéité dans la partie inférieure du cadre externe sur une largeur de minimum 30mm.  
Mastic conseillé: SIKALASTOMER-710/THEROSTAT II.
- 5) Nettoyer parfaitement la zone d'appui sur le toit et placer le cadre externe dans l'ouverture effectuée précédemment et le fixer avec 20 vis ø4,2x30mm UNI EN ISO 7049 (PAS LIVRÉES DE SÉRIE).  
Siliconer avec soin tout le périmètre du cadre externe, remplir les éventuels espaces entre le toit et le cadre et toutes les têtes des 20 vis.
- 6) Placer le cadre interne dans l'ouverture et le fixer avec 4 vis autotaraudeuses ø3,5x15mm UNI EN ISO 7049 (PAS LIVRÉES DE SÉRIE).



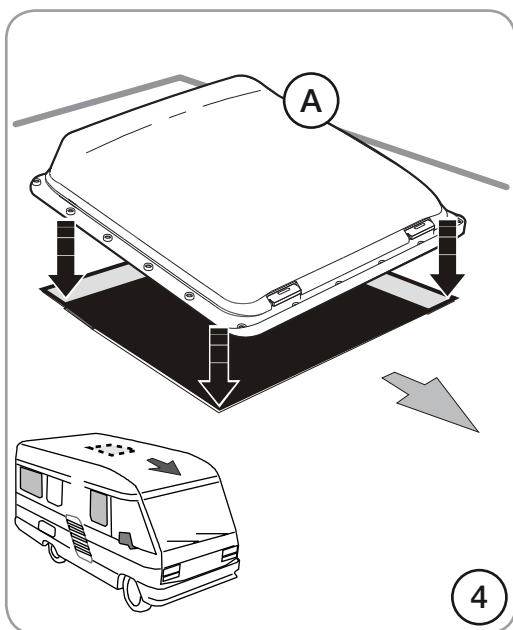
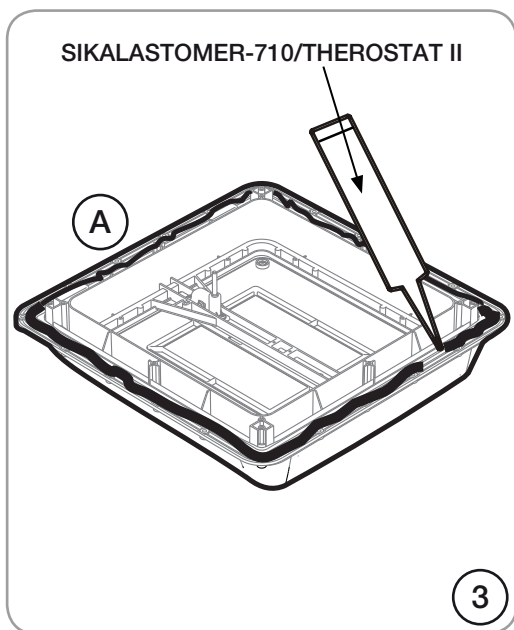
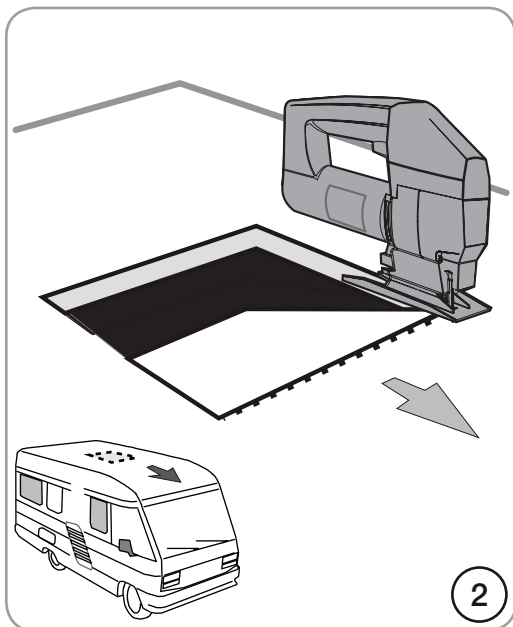
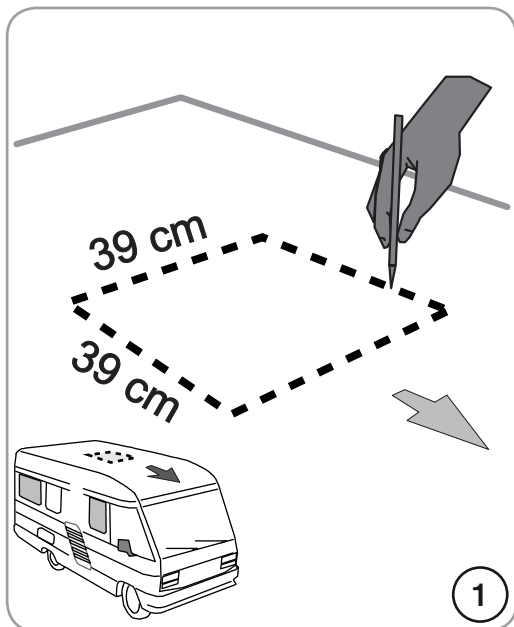
- 1) Una vez elegido el punto donde instalar la claraboya, hacer una apertura cuadrada de 39 cms de lado.
- 2) La claraboya se inastala en los techos con espesor entre 3 y 5 cm.  
Para espesores inferior a 2,5 cm, es necesario colocar un marco apropiado que se pone dentro del vehículo alrededor del agujero de apertura.  
Para espesores mayores que 40mm insertar una alargadera en el dispositivo de apertura (KIT 98683-116).
- 3) Controlar que la guarnición se haya quedado perfectamente en su sitio en el marco externo, que los dos bordos sean perfectamente adherentes entre ellos y que esta unión sea posicionada en el centro del lado opuesto al sentido de marcha (que es decir al lado opuesto a las cremalleras).
- 4) Sacar el marco con la mosquitera de la claraboya y sellar bien la parte inferior del marco externo por una anchura mínima de 30mm con un adhesivo resistente al agua.  
Adhesivo aconsejado: SIKALASTOMER-710 / THEROSTAT II.
- 5) Limpiar perfectamente la zona de apoyo sobre el techo, insertando el marco externo en la apertura que hemos precedentemente creado y fijarlo con 20 tornillos Ø4.2x30mm UNI EN ISO 7049 (NO SUMINISTRADOS DE SERIE).  
Sellar con esmero todo el perímetro del marco externo, llenar eventuales espacios entre techo y marco y las cabezas de los 20 tornillos.
- 6) Fijar el marco interno en la apertura con 4 tornillos autorrascantes Ø3.5x15mm UNI EN ISO 7049 (NO SUMINISTRADO DE SERIE).

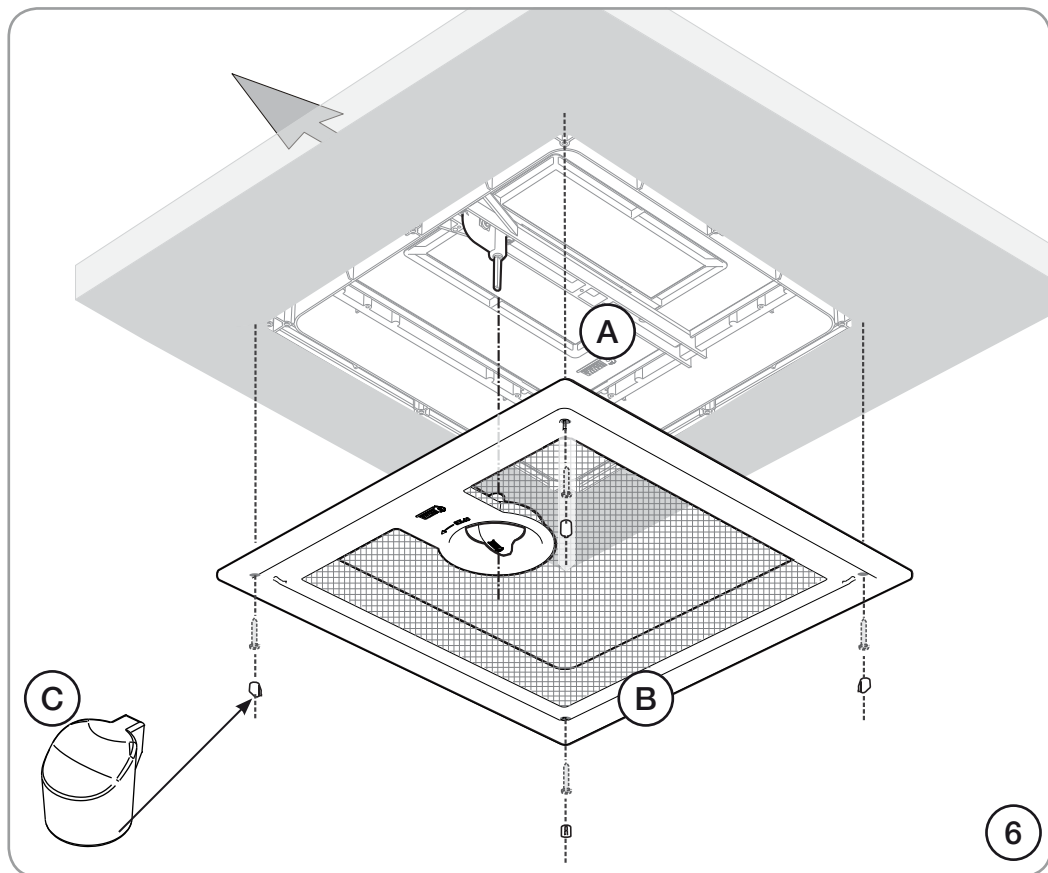
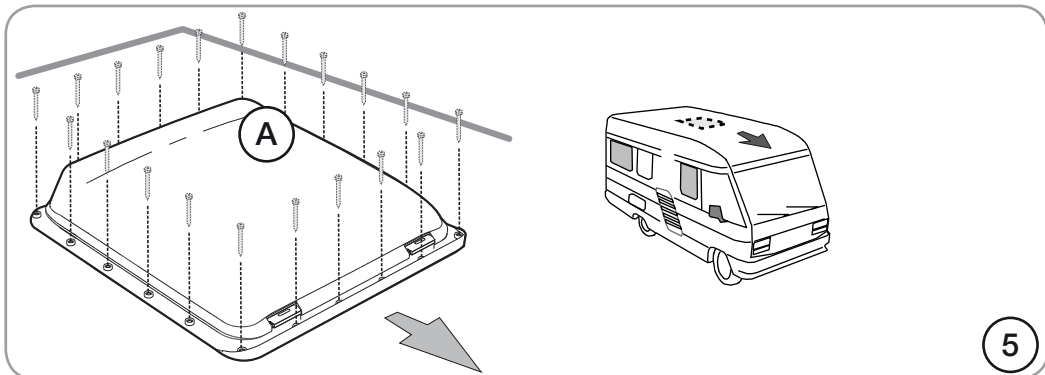


- 1) Scelto il punto dove installare l'oblò, praticare un'apertura quadrata di lato 39 cm max.
- 2) L'oblò si installa su tetti con spessore compreso tra 3 e 5 cm.  
Per spessori inferiori a 2,5 cm, predisporre un'adeguata cornice da posizionare all'interno del mezzo attorno al foro di apertura.  
Per spessori superiori a 40mm inserire una prolunga al volantino di apertura (KIT 98683-116).
- 3) Controllare che la guarnizione sia rimasta perfettamente nella propria sede sul telaio esterno, che i due lembi della stessa siano perfettamente aderenti tra loro e che tale unione sia posizionata al centro del lato opposto al senso di marcia (in pratica il lato opposto alle cerniere).
- 4) Togliere il telaio con zanzariera dall'oblò e stendere il materiale idoneo alla tenuta all'acqua nella parte inferiore della cornice del telaio esterno su una larghezza min. di 30mm.  
Sigillante consigliato: SIKALASTOMER-710/ THEROSTAT II.
- 5) Pulire perfettamente la zona d'appoggio sul tetto, inserire il telaio esterno nell'apertura precedentemente effettuata e fissarlo con 20 viti Ø4.2x30mm UNI EN ISO 7049 (NON IN DOTAZIONE).  
Siliconare con cura tutto il perimetro del telaio esterno, riempire eventuali spazi tra tetto e telaio e tutte le teste delle 20 viti.
- 6) Inserire il telaio interno nell'apertura e fissarlo con 4 viti autofilettanti Ø3.5x15mm UNI EN ISO 7049 (NON IN DOTAZIONE).









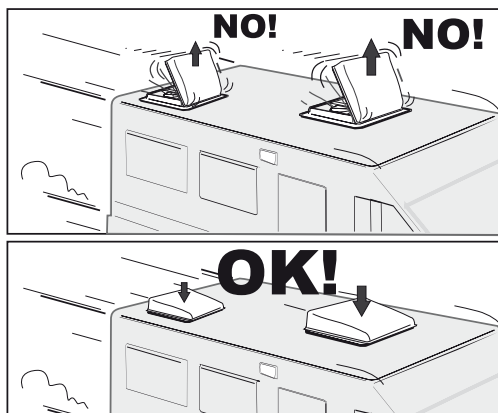
**DE** Gebrauchsanweisungen und Ratschläge

**EN** Maintenance instructions

**FR** Instructions et conseils

**ES** Recomendaciones

**IT** Avvertenze e suggerimenti



**DE** Garantie Fiamma

**EN** Warranty Fiamma

**FR** Garantie Fiamma

**ES** Garantía Fiamma

**IT** Garanzia Fiamma

**DE** Im Falle einer Vertragswidrigkeit der Ware, kann der Verbraucher unter den erforderlichen Voraussetzungen gegenüber dem Verkäufer von dem Garantieanspruch zu den festgelegten Bedingungen gemäss den lokalen Rechtsvorschriften Gebrauch machen.

**EN** In case of defects with regards to materials and manufacturing, the customer is entitled to the warranty in accordance with local laws and regulations of the country in which the product was purchased.

**FR** En cas d'un défaut de conformité du produit, le consommateur pourra faire valoir ses droits de recours en garantie selon les modalités prévues par les dispositions légales locales, pour autant que les conditions de recours soient remplies.

**ES** En caso de fallos o defectos de material y de fabricación, el cliente puede hacer valer la garantía de acuerdo con las leyes y reglamentaciones del país en el que el producto haya sido comprado.

**IT** In caso di difetto di conformità dei beni, il consumatore potrà far valere nei confronti del venditore la garanzia secondo le modalità previste dalle disposizioni di legge locali, ove ne ricorrano i presupposti.

**DE**

- 1) Kontrollieren Sie regelmäßig, dass alle an der Dachhaube vorhandenen Schrauben korrekt angezogen sind, da sich diese durch die Vibrationen während der Fahrt lockern könnten.
- 2) Bei Verhärtung des Griffes zum Öffnen und Schließen, was sehr unwahrscheinlich ist, diesen mit etwas Schmierfett einschmieren.
- 3) Wir raten ausdrücklich davon ab, die Dachhaube während der Fahrt geöffnet zu lassen.

**EN**

- 1) Periodically check the proper state of tightening of all the screws on the roof-light, because vehicle's vibrations could slacken them.
- 2) In the improbable case the opening-closing device should get stiff, oil the opening device with some drops of grease.
- 3) We absolutely advise not to keep the roof light open during traveling.

**FR**

- 1) Contrôler périodiquement le bon état du serrage de toutes les vis du lanterneau : elles pourraient se desserrer suite aux vibrations du véhicule.
- 2) Même si le durcissement du dispositif d'ouverture-fermeture est peu probable, il vous suffira de lubrifier le mécanisme d'ouverture du capot à l'aide de quelques gouttes de graisse.
- 3) Il est vivement déconseillé de rouler avec le lanterneau ouvert.

**ES**

- 1) Controlar periódicamente el perfecto estado de cierre de todos los tornillos sobre la claraboya, porque las vibraciones podrían aflojarlos.
- 2) En caso de endurecimiento, aunque improbable, del dispositivo de apertura-cierre, lubricar con unas gotas de grasa el dispositivo de apertura de la tapa.
- 3) Desaconsejamos tener la claraboya abierta cuando el vehículo está en movimiento.

**IT**

- 1) Periodicamente controllare il perfetto stato di serraggio di tutte le viti presenti nell'oblò che le vibrazioni del mezzo potrebbero aver allentato.
- 2) In caso di indurimento, anche se improbabile, del dispositivo di apertura-chiusura, lubrificare con qualche goccia di grasso il dispositivo di apertura del coperchio.
- 3) È vivamente sconsigliato tenere l'oblò aperto durante la marcia.

**DE**

**PFLEGE UND INSTANDHALTUNG:**

- Die Innen- und Aussenreinigung der Dachhaube muss mit neutralen und nicht aggressiven Reinigungsmitteln sowie einem weichen Lappen erfolgen, um die Oberfläche nicht zu zerkratzen. Der Gebrauch von jeglichen Arten von Benzin zur Reinigung der Dachhaube ist strengstens untersagt.
- Die Reinigung des Moskitonetz kann mit Wasser und neutralem Putzmittel erfolgen. Es ist ausreichend die 4 Befestigungsschrauben des Moskitonetz zu lösen, um dies so zur Reinigung herausnehmen zu können.

**EN**

**MAINTAINING AND CLEANING:**

- For the internal and external cleaning of the rooflight use only neutral or non-aggressive detergents with a soft cloth so as not to scratch the surface.  
It's strictly forbidden to use any kind of petrol to clean the rooflight
- Clean the mosquito net with water and neutral detergent removing the roller blind and the four fastening screws.

**FR**

**ENTRETIEN:**

- Le nettoyage interne et externe du lanterneau doit être effectué avec un produit détergent neutre et un chiffon de nettoyage non-abrasif de façon à ne pas érafler la surface.  
Il est interdit l'utilisation de n'importe quel type d'essences pour le nettoyage du matériel du lanterneau.
- Nettoyer la moustiquaire avec un détergent neutre et de l'eau en enlevant au préalable du rouleau les 4 vis de fixation.

**ES**

**MANTENIMIENTO Y LIMPIEZA:**

- Para la limpieza interna y externa de la claraboya usar solo detergentes neutros o no agresivos con un paño suave para no rayar la superficie.  
Queda totalmente prohibido el uso de cada tipo de gasolina para limpiar la claraboya.
- Limpiar la mosquitera con agua y detergente suave extrayendo el marco de la persiana enrollable con los 4 tornillos de fijación.

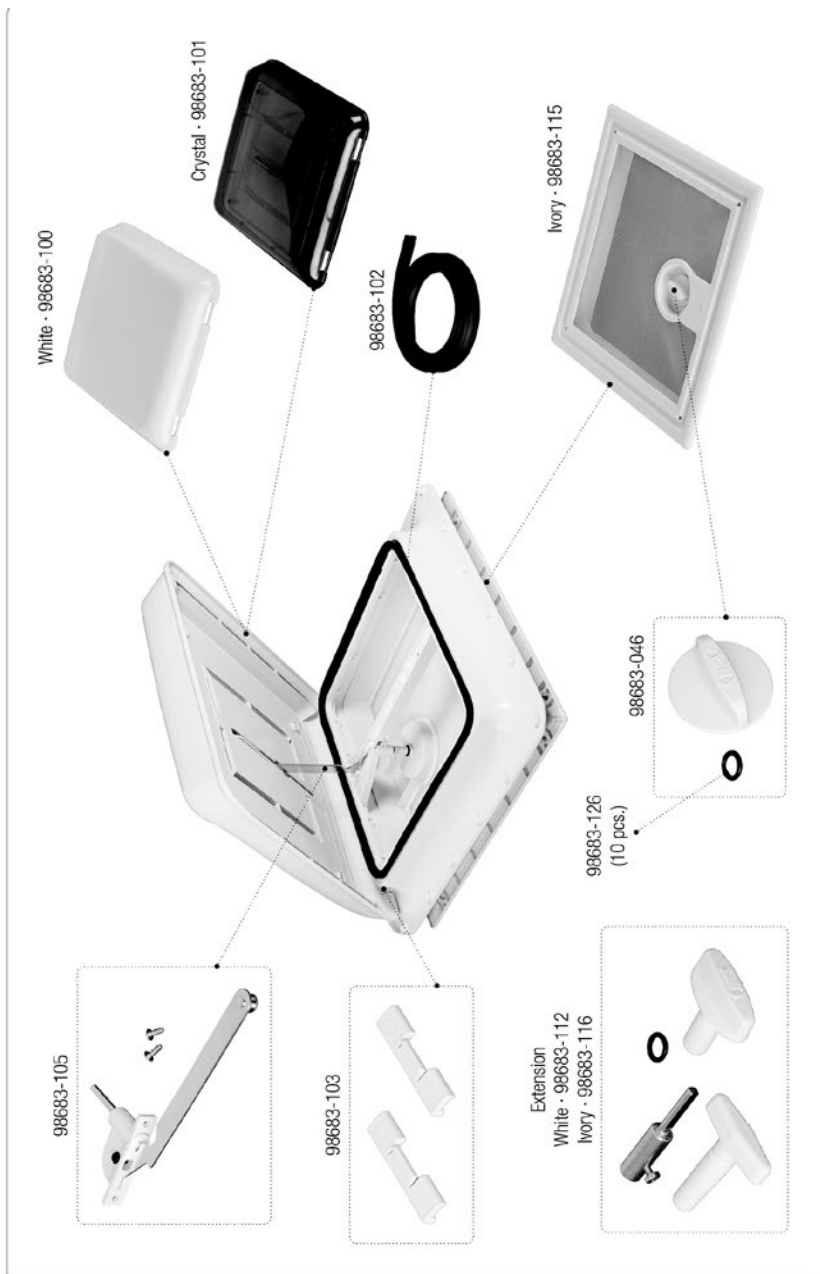
**IT**

**CURA E MANUTENZIONE:**

- La pulizia interna ed esterna dell'oblò da tetto dovrà essere eseguita con detergenti neutri o detergenti non aggressivi, tramite un panno morbido in modo tale da non graffiare la superficie. E' assolutamente vietato l'uso di benzine di qualsiasi genere per la pulizia del materiale dell'oblò.
- La pulizia della zanzariera è realizzabile con acqua e detergente neutro rimuovendo il telaio rotolo le 4 viti di fissaggio.

04328B01 - / 04328B01D

Vent





**Kraftfahrt-Bundesamt**  
DE-24932 Flensburg

**ALLGEMEINE BETRIEBSERLAUBNIS (ABE)**

nach § 22 in Verbindung mit § 20 Straßenverkehrs-Zulassungs-Ordnung (StVZO) in der Fassung vom 28.09.1988 (BGBl I S. 1793)

Nummer der ABE: 19330\*01

Gerät: Dachfenster/Dachhaube

Typ: VENT

Inhaber der ABE und Hersteller: FIAMMA S.P.A.  
IT-21010 Cardano Al Campo (VA)

Für die obenbezeichneten reihenweise zu fertigenden oder gefertigten Geräte wird dieser Nachtrag mit folgender Maßgabe erteilt:

Dieser Nachtrag ist ein Bestandteil des Betriebserlaubnisverfahrens. Die in diesem Nachtrag enthaltenen Bestimmungen und Rechtsbehelfsbeleihungen gelten sinngemäß auch für den Nachtrag.

In den bisherigen Genehmigungsunterlagen treten die aus diesem Nachtrag ersichtlichen Änderungen bzw. Ergänzungen ein.



**Kraftfahrt-Bundesamt**  
DE-24932 Flensburg

2

Nummer der ABE: 19330\*01

Die ABE Nr. 19330 erstreckt sich nunmehr auch auf die Dachfenster/Dachhauben, Typ VENT, in den Ausführungen VENT 28, VENT 28T und VENT 160T.

Die Dachfenster/Dachhauben, Typ VENT, dürfen nur unter Berücksichtigung der unter Punkt 2.2 des beiliegenden Gutachtens genannten Bedingungen in die unter 2.1 genannten Fahrzeuge eingebaut werden.

Die Einbaulage des Dachfensters/der Dachhaube muss so gewählt werden, dass die Montage nicht im Bereich starker Dachwölbungen (z. B. Frontwölbungen) erfolgt und dass keine oder möglichst wenige Veränderungen an der Unterseite des Fahrzeugdaches vorgenommen werden müssen (z. B. Versetzen der Innenbeleuchtung oder der ggf. vorhandenen Dachspriegel).

Nimmt die in den Fahrzeugpapieren angegebene Fahrzeughöhe durch den Einbau des Dachfensters/der Dachhaube um mehr als 50 mm zu, so sind die Fahrzeugpapiere gemäß § 27 StVZO durch die Zulassungsbehörde zu berichtigen.

Der Einbau hat nach einer mitzuliefernden Einbauanweisung zu erfolgen.

Die Wirksamkeit der Betriebserlaubnis ist hiervon abhängig.

Im übrigen gelten die im beiliegenden Nachtragsgutachten nebst Anlagen des TÜV Kraftfahrt GmbH Unternehmensgruppe TÜV Rheinland/Berlin-Brandenburg, Köln, vom 14.11.2005 festgehaltenen Angaben

Flensburg, 23.11.2005  
Im Auftrag



Detlef Hansen

Anlagen:

Nebenbestimmungen und Rechtsbehelfsbeleihung  
1 Nachtragsgutachten



fiamma.com

All rights reserved.

Fiamma S.p.A. reserves the right to modify at any time, without notice, prices, materials, specifications and models or to cease production of any model.

**04328B01- White**

**04328B01D Crystal**

**Fiamma SpA - Italy**  
Via San Rocco, 56  
21010 Cardano al Campo (VA)

E0\_IS\_98690-579\_revS

**COMFORT**